

# Augenschrauben DIN 444 Form B mit langem Gewinde

## Artikelbeschreibung/Produktabbildungen



### Beschreibung

#### Werkstoff:

Stahl oder Edelstahl 1.4305.

#### Ausführung:

Stahl Festigkeitsklasse 8.8, Brüniert.

Edelstahl blank.

#### Hinweis:

Augenschrauben mit Gewinde annähernd bis Auge.

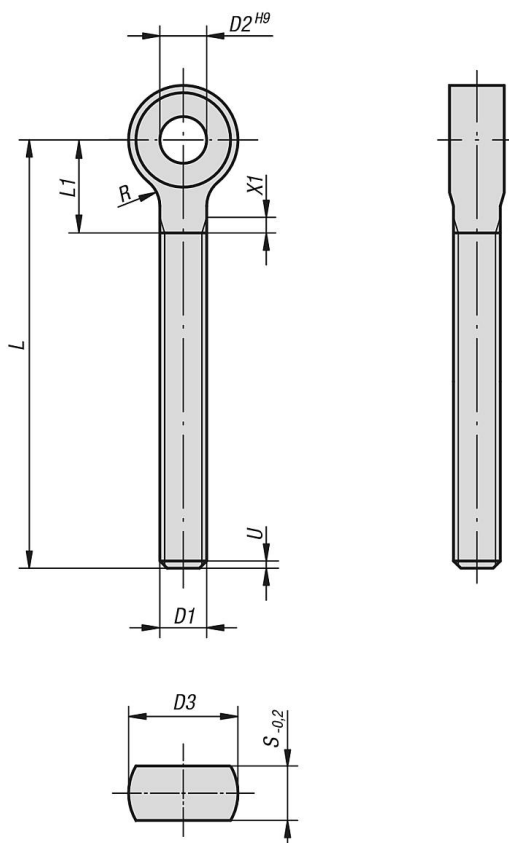
Passender Achsbolzen siehe K0007.

#### Zeichnungshinweis:

U = max. 2 P (unvollständiges Gewinde)

X1 = nach DIN 76 Teil 1

## Zeichnungen



## Artikelübersicht

### Augenschrauben DIN 444 Form B mit langem Gewinde

Bestellnummer	Material Grundkörper	D1	D2	D3	L	L1 max.	R	S
K1418.0650	Stahl	M6	6	14	50	14	4	7
K1418.0660	Stahl	M6	6	14	60	14	4	7

# Augenschrauben DIN 444 Form B mit langem Gewinde

## Artikelübersicht

Bestellnummer	Material Grundkörper	D1	D2	D3	L	L1 max.	R	S
K1418.0670	Stahl	M6	6	14	70	14	4	7
K1418.0680	Stahl	M6	6	14	80	14	4	7
K1418.0850	Stahl	M8	8	18	50	16	4	9
K1418.0860	Stahl	M8	8	18	60	16	4	9
K1418.0870	Stahl	M8	8	18	70	16	4	9
K1418.0880	Stahl	M8	8	18	80	16	4	9
K1418.08100	Stahl	M8	8	18	100	16	4	9
K1418.1050	Stahl	M10	10	20	50	18	4	12
K1418.1060	Stahl	M10	10	20	60	18	4	12
K1418.1070	Stahl	M10	10	20	70	18	4	12
K1418.1080	Stahl	M10	10	20	80	18	4	12
K1418.10100	Stahl	M10	10	20	100	18	4	12
K1418.10120	Stahl	M10	10	20	120	18	4	12
K1418.1250	Stahl	M12	12	25	50	23	6	14
K1418.1260	Stahl	M12	12	25	60	23	6	14
K1418.1270	Stahl	M12	12	25	70	23	6	14
K1418.1280	Stahl	M12	12	25	80	23	6	14
K1418.12100	Stahl	M12	12	25	100	23	6	14
K1418.12120	Stahl	M12	12	25	120	23	6	14
K1418.12130	Stahl	M12	12	25	130	23	6	14
K1418.1670	Stahl	M16	16	32	70	27	6	17
K1418.1680	Stahl	M16	16	32	80	27	6	17
K1418.16100	Stahl	M16	16	32	100	27	6	17
K1418.16120	Stahl	M16	16	32	120	27	6	17
K1418.16140	Stahl	M16	16	32	140	27	6	17
K1418.16160	Stahl	M16	16	32	160	27	6	17
K1418.20100	Stahl	M20	18	40	100	32	6	22
K1418.20120	Stahl	M20	18	40	120	32	6	22
K1418.20140	Stahl	M20	18	40	140	32	6	22
K1418.20160	Stahl	M20	18	40	160	32	6	22
K1418.24160	Stahl	M24	22	45	160	40	10	25
K1418.24240	Stahl	M24	22	45	240	40	10	25
K1418.10650	Edelstahl A2	M6	6	14	50	14	4	7
K1418.10660	Edelstahl A2	M6	6	14	60	14	4	7
K1418.10670	Edelstahl A2	M6	6	14	70	14	4	7
K1418.10680	Edelstahl A2	M6	6	14	80	14	4	7
K1418.10850	Edelstahl A2	M8	8	18	50	16	4	9
K1418.10860	Edelstahl A2	M8	8	18	60	16	4	9
K1418.10870	Edelstahl A2	M8	8	18	70	16	4	9
K1418.10880	Edelstahl A2	M8	8	18	80	16	4	9
K1418.108100	Edelstahl A2	M8	8	18	100	16	4	9
K1418.11050	Edelstahl A2	M10	10	20	50	18	4	12
K1418.11060	Edelstahl A2	M10	10	20	60	18	4	12
K1418.11070	Edelstahl A2	M10	10	20	70	18	4	12
K1418.11080	Edelstahl A2	M10	10	20	80	18	4	12
K1418.110100	Edelstahl A2	M10	10	20	100	18	4	12
K1418.110120	Edelstahl A2	M10	10	20	120	18	4	12
K1418.11250	Edelstahl A2	M12	12	25	50	23	6	14
K1418.11260	Edelstahl A2	M12	12	25	60	23	6	14
K1418.11270	Edelstahl A2	M12	12	25	70	23	6	14
K1418.11280	Edelstahl A2	M12	12	25	80	23	6	14
K1418.112100	Edelstahl A2	M12	12	25	100	23	6	14
K1418.112120	Edelstahl A2	M12	12	25	120	23	6	14
K1418.112130	Edelstahl A2	M12	12	25	130	23	6	14
K1418.11670	Edelstahl A2	M16	16	32	70	27	6	17
K1418.11680	Edelstahl A2	M16	16	32	80	27	6	17
K1418.116100	Edelstahl A2	M16	16	32	100	27	6	17
K1418.116120	Edelstahl A2	M16	16	32	120	27	6	17
K1418.116140	Edelstahl A2	M16	16	32	140	27	6	17
K1418.116160	Edelstahl A2	M16	16	32	160	27	6	17
K1418.120100	Edelstahl A2	M20	18	40	100	32	6	22
K1418.120120	Edelstahl A2	M20	18	40	120	32	6	22

## Augenschrauben DIN 444 Form B mit langem Gewinde

### Artikelübersicht

Bestellnummer	Material Grundkörper	D1	D2	D3	L	L1 max.	R	S
K1418.120140	Edelstahl A2	M20	18	40	140	32	6	22
K1418.120160	Edelstahl A2	M20	18	40	160	32	6	22