

Zulassungsstelle für Bauprodukte und Bauarten

Bautechnisches Prüfamt

Eine vom Bund und den Ländern  
gemeinsam getragene Anstalt des öffentlichen Rechts



## Europäische Technische Bewertung

**ETA-11/0093**  
vom 28. August 2015

### Allgemeiner Teil

Technische Bewertungsstelle, die die Europäische Technische Bewertung ausstellt

Deutsches Institut für Bautechnik

Handelsname des Bauprodukts

fischer Betonschraube FBS 5 und FBS 6

Produktfamilie,  
zu der das Bauprodukt gehört

Betonschraube in den Größen 5 und 6 zur Verwendung als Mehrfachbefestigung für nichttragende Systeme in Beton und Spannbeton-Hohlplattendecken

Hersteller

fischerwerke GmbH & Co. KG  
Klaus-Fischer-Straße 1  
72178 Waldachtal  
DEUTSCHLAND

Herstellungsbetrieb

fischerwerke

Diese Europäische Technische Bewertung enthält

14 Seiten, davon 3 Anhänge, die fester Bestandteil dieser Bewertung sind.

Diese Europäische Technische Bewertung wird gemäß der Verordnung (EU) Nr. 305/2011 auf der Grundlage von

Leitlinie für die europäisch technische Zulassung für "Metalldübel zur Verankerung im Beton" ETAG 001 Teil 6: "Dübel für die Verwendung als Mehrfachbefestigung von nichttragenden Systemen", Fassung August 2010, verwendet als Europäisches Bewertungsdokument (EAD) gemäß Artikel 66 Absatz 3 der Verordnung (EU) Nr. 305/2011, ausgestellt.

Die Europäische Technische Bewertung wird von der Technischen Bewertungsstelle in ihrer Amtssprache ausgestellt. Übersetzungen dieser Europäischen Technischen Bewertung in andere Sprachen müssen dem Original vollständig entsprechen und müssen als solche gekennzeichnet sein.

Diese Europäische Technische Bewertung darf, auch bei elektronischer Übermittlung, nur vollständig und ungekürzt wiedergegeben werden. Nur mit schriftlicher Zustimmung der ausstellenden Technischen Bewertungsstelle kann eine teilweise Wiedergabe erfolgen. Jede teilweise Wiedergabe ist als solche zu kennzeichnen.

Die ausstellende Technische Bewertungsstelle kann diese Europäische Technische Bewertung widerrufen, insbesondere nach Unterrichtung durch die Kommission gemäß Artikel 25 Absatz 3 der Verordnung (EU) Nr. 305/2011.

## Besonderer Teil

### 1 Technische Beschreibung des Produkts

Die fischer Betonschraube FBS in den Größen 5 und 6 ist ein Dübel aus galvanisch verzinktem bzw. zinklamellenbeschichtetem Stahl (FBS) oder aus nichtrostendem Stahl (FBS A4, FBS C). Der Dübel wird in ein vorgebohrtes, zylindrisches Bohrloch eingeschraubt. Das Spezialgewinde des Dübels schneidet beim Einschrauben ein Innengewinde in den Verankerungsgrund. Die Verankerung erfolgt durch Formschluss des Spezialgewindes.

Produkt und Produktbeschreibung sind in Anhang A dargestellt.

### 2 Spezifizierung des Verwendungszwecks gemäß dem anwendbaren Europäischen Bewertungsdokument

Von den Leistungen in Abschnitt 3 kann nur ausgegangen werden, wenn der Dübel entsprechend den Angaben und unter den Randbedingungen nach Anhang B verwendet wird.

Die Prüf- und Bewertungsmethoden, die dieser Europäischen Technischen Bewertung zu Grunde liegen, führen zur Annahme einer Nutzungsdauer des Dübels von 50 Jahren. Die Angabe der Nutzungsdauer kann nicht als Garantie des Herstellers verstanden werden, sondern ist lediglich ein Hilfsmittel zur Auswahl des richtigen Produkts in Bezug auf die angenommene wirtschaftlich angemessene Nutzungsdauer des Bauwerks.

### 3 Leistung des Produkts und Angaben der Methoden ihrer Bewertung

#### 3.1 Mechanische Festigkeit und Standsicherheit (BWR 1)

Die wesentlichen Merkmale bezüglich mechanischer Festigkeit und Standsicherheit sind unter der Grundanforderung Sicherheit bei der Nutzung erfasst.

#### 3.2 Brandschutz (BWR 2)

Wesentliches Merkmal	Leistung
Brandverhalten	Der Dübel erfüllt die Anforderungen der Klasse A1
Feuerwiderstand	Siehe Anhang C 2

#### 3.3 Sicherheit bei der Nutzung (BWR 4)

Wesentliches Merkmal	Leistung
Charakteristische Werte des Widerstandes gegen Zug- und Querbeanspruchung sowie Biegung im Beton	Siehe Anhang C 1 und C 2
Rand- und Achsabstände	Siehe Anhang C 1

### 4 Angewandtes System zur Bewertung und Überprüfung der Leistungsbeständigkeit mit der Angabe der Rechtsgrundlage

Gemäß der Leitlinie für die europäische technische Zulassung ETAG 001, April 2013 verwendet als Europäisches Bewertungsdokument (EAD) gemäß Artikel 66 Absatz 3 der Verordnung (EU) Nr. 305/2011 gilt folgende Rechtsgrundlage: [97/161/EG].

Folgendes System ist anzuwenden: 2+



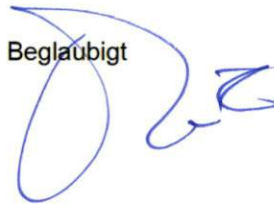
**5 Für die Durchführung des Systems zur Bewertung und Überprüfung der Leistungsbeständigkeit erforderliche technische Einzelheiten gemäß anwendbarem Europäischen Bewertungsdokument**

Technische Einzelheiten, die für die Durchführung des Systems zur Bewertung und Überprüfung der Leistungsbeständigkeit notwendig sind, sind Bestandteil des Prüfplans, der beim Deutschen Institut für Bautechnik hinterlegt ist.

Ausgestellt in Berlin am 28. August 2015 vom Deutschen Institut für Bautechnik

Uwe Bender  
Abteilungsleiter

Beglaubigt



**Produkt und Einbauzustand**

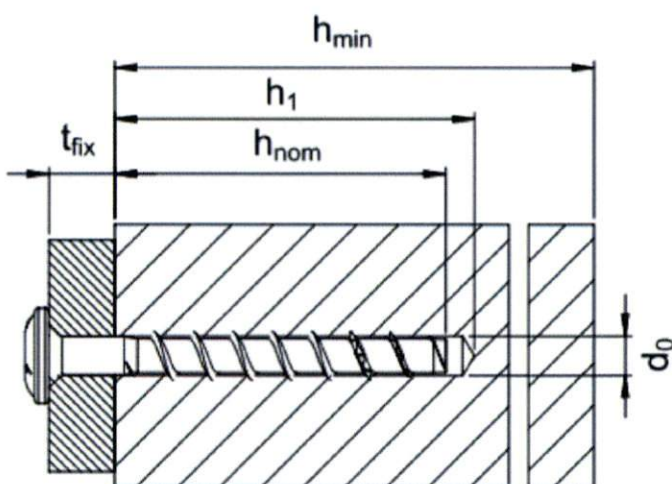
**fischer Betonschraube FBS 5 und FBS 6**



FBS



FBS  
FBS A4  
FBS C



- $d_0$  = Bohrenenddurchmesser
- $h_{nom}$  = nominelle Einschraubtiefe
- $h_1$  = Bohrlochtiefe
- $h_{min}$  = minimale Bauteildicke
- $t_{fix}$  = Dicke des Anbauteils

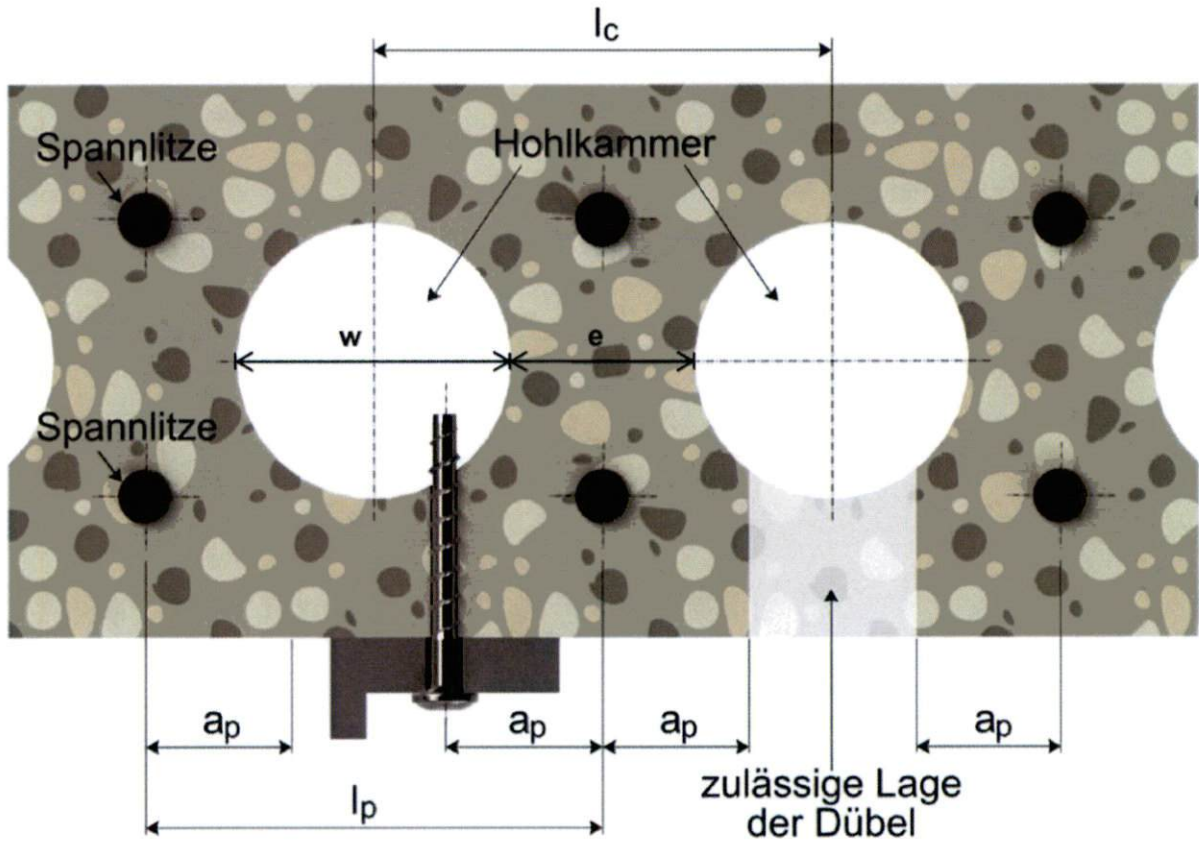
**fischer Betonschraube FBS**

**Produktbeschreibung**

Produkt und Einbauzustand

**Anhang A 1**

Einbauzustand in vorgespannten Hohlraumdecken



$$w/e \leq 4,2$$

fischer Betonschraube FBS

Produktbeschreibung

Einbauzustand

Anhang A 2

**Tabelle A1: Werkstoffe und Ausführungen**

Teil	Name	Werkstoff							
1, 2, 3, 4, 5, 6, 7, 8	Schraub- anker	FBS	Stahl EN 10263-4 galvanisch verzinkt nach EN ISO 4042 oder zinklamellenbeschichtet nach EN ISO 10683 ( $\geq 5\mu\text{m}$ )						
		FBS A4	1.4401, 1.4404, 1.4571, 1.4578						
		FBS C	1.4529						
		<table border="1"> <tr> <td>Nominelle charakteristische Streckgrenze</td> <td><math>f_{yk}</math></td> <td>[N/mm<sup>2</sup>]</td> <td>600</td> </tr> <tr> <td>Nominelle charakteristische Zugfestigkeit</td> <td><math>f_{uk}</math></td> <td>[N/mm<sup>2</sup>]</td> <td>700</td> </tr> </table>		Nominelle charakteristische Streckgrenze	$f_{yk}$	[N/mm <sup>2</sup> ]	600	Nominelle charakteristische Zugfestigkeit	$f_{uk}$
Nominelle charakteristische Streckgrenze	$f_{yk}$	[N/mm <sup>2</sup> ]	600						
Nominelle charakteristische Zugfestigkeit	$f_{uk}$	[N/mm <sup>2</sup> ]	700						



1) Ankerausführung metrischen Anschlussgewinde



2) Ankerausführung mit Sechskantkopf, angepresster Unterlegscheibe und TORX-Antrieb



3) Ankerausführung mit Sechskantkopf und angepresster Unterlegscheibe



4) Ankerausführung mit Sechskantkopf



5) Ankerausführung mit Senkkopf



6) Ankerausführung mit Linsenkopf



7) Ankerausführung mit Senkkopf und metrischem Gewinde



8) Ankerausführung mit Sechskantkopf und metrischem Gewinde

**fischer Betonschraube FBS**

**Produktbeschreibung**

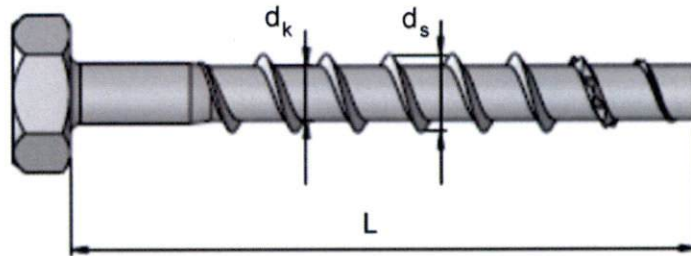
Werkstoffe und Ausführungen

**Anhang A 3**



**Tabelle A2: Abmessungen und Prägungen**

Dübelgröße			FBS 5	FBS 6
Schraubenlänge	$L \leq$	[mm]	200	
Kerndurchmesser	$d_k$	[mm]	4,2	5,2
Flankenaußendurchmesser	$d_s$	[mm]	6,5	7,5



Prägung:

Dübeltyp: FBS / TSM B oder TSM BC  
FBS A4 / TSM BS  
FBS C / TSM BSH

Dübelgröße: 6  
Dübellänge: 60



Prägung "k" oder "x" für Ausführung mit Anschluss-  
gewinde und  $h_{nom} = 35$  mm

**fischer Betonschraube FBS**

**Produktbeschreibung**

Abmessungen und Prägungen

**Anhang A 4**



## Angaben zum Verwendungszweck

### Beanspruchung der Verankerung:

- statische und quasi-statische Beanspruchung
- Nur für die Mehrfachbefestigung nichttragender Systeme nach ETAG 001, Teil 6
- Verwendung für die Verankerung in vorgespannten Hohlraumdeckenplatten
- Verwendung für Verankerungen, an die Anforderungen an die Feuerwiderstandsdauer gestellt werden (gilt nicht für Hohlraumdecken)

### Verankerungsgrund:

- bewehrter und unbewehrter Normalbeton gemäß EN 206-1:2000-12
- Festigkeitsklasse C20/25 bis C50/60 entsprechend EN 206-1:2000-12
- gerissener und ungerissener Beton

### Anwendungsbedingungen (Umweltbedingungen):

- Bauteile unter den Bedingungen trockener Innenräume: Alle Schraubentypen
- Bauteile im Freien (einschließlich Industrielatmosphäre und Meeresnähe) und in Feuchträumen, wenn keine besonders aggressiven Bedingungen vorliegen : Schrauben aus nichtrostenden Stahl mit der Prägung A4 oder BS
- Bauteile im Freien (einschließlich Industrielatmosphäre und Meeresnähe) und in Feuchträumen, wenn besonders aggressiven Bedingungen vorliegen : Schrauben aus nichtrostenden Stahl mit der Prägung C oder BSH  
Anmerkung: Besonders aggressive Bedingungen sind z.B. ständiges, abwechselndes Eintauchen in Seewasser, chlorhaltige Atmosphäre in Schwimmbadhallen oder Atmosphäre mit extremer chemischer Verschmutzung (z.B. bei Rauchgas- Entschwefelungsanlage oder Straßentunneln, in denen Enteisungsmittel verwendet werden)

### Bemessung:

- Die Bemessung der Verankerung erfolgt unter der Verantwortung eines auf dem Gebiet der Verankerungen und des Betonbaus erfahrenen Ingenieurs,
- Unter Berücksichtigung der zu verankernden Lasten sind prüfbare Berechnungen und Konstruktionszeichnungen anzufertigen (z.B. Lage des Dübels zur Bewehrung oder zu den Auflagern, usw.),
- Die Bemessung der Verankerungen unter statischen und quasi statischen Lasten erfolgt für das Bemessungsverfahren A nach:
  - ETAG 001, Anhang C, Ausgabe August 2010 oder
  - CEN/TS 1992-4:2009.
- Die Bemessung der Verankerungen bei Brandbeanspruchung erfolgt nach:
  - EOTA Technical Report TR 020, Ausgabe Mai 2004 oder
  - CEN/TS 1992-4:2009, Anhang D (es ist sicherzustellen, dass keine lokalen Abplatzungen der Betonoberfläche auftreten).

### Einbau:

- in hammergebohrte Löcher,
- der Verankerung durch entsprechend geschultes Personal und unter Aufsicht des Bauleiters.
- Nach der Montage ist ein leichtes Weiterdrehen des Dübels nicht möglich, der Dübelkopf liegt am Anbauteil an und ist nicht beschädigt.

**fischer Betonschraube FBS**

**Verwendungszweck**

Spezifikation

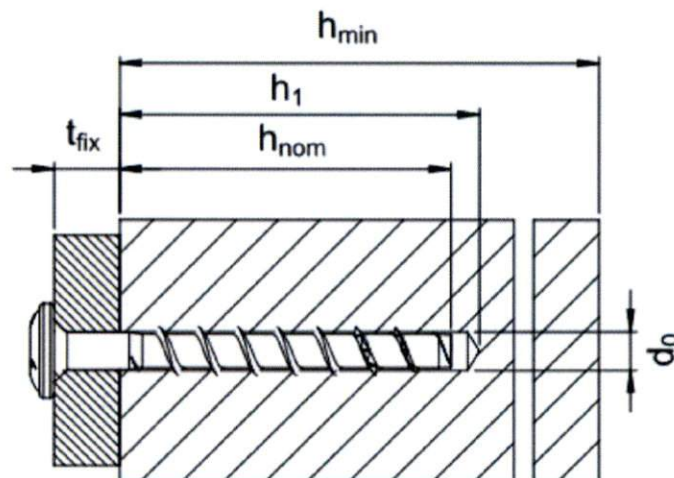
**Anhang B 1**

**Tabelle B1: Montageparameter**

Dübelgröße			FBS 5	FBS 6	
Nominelle Einschraubtiefe			$h_{nom} = 35 \text{ mm}$	$h_{nom} = 35 \text{ mm}$	$h_{nom} = 55 \text{ mm}$
Bohrerinnendurchmesser	$d_0$	[mm]	5	6	
Bohrerschneidendurchmesser	$d_{cut} \leq$	[mm]	5,40	6,40	
Bohrlochtiefe	$h_1 \geq$	[mm]	40	40	60
Einschraubtiefe	$h_{nom} \geq$	[mm]	35	35	55
Durchgangsloch im anzuschließenden Anbauteil	$d_f \leq$	[mm]	7	8	
Drehmoment	$T_{inst}$	Nm	8	10	
Maximales Nenndrehmoment bei der Montage mit einem Tangentialschlagschrauber		Nm	120	160	

**Tabelle B2: Minimale Bauteildicke, minimaler Randabstand und minimaler Achsabstand**

Dübelgröße			FBS 5	FBS 6	
Nominelle Einschraubtiefe			$h_{nom} = 35 \text{ mm}$	$h_{nom} = 35 \text{ mm}$	$h_{nom} = 55 \text{ mm}$
Minimale Bauteildicke	$h_{min}$	[mm]	80	80	100
Minimaler Randabstand	$c_{min}$	[mm]	35	35	40
Minimaler Achsabstand	$s_{min}$	[mm]	35	35	40



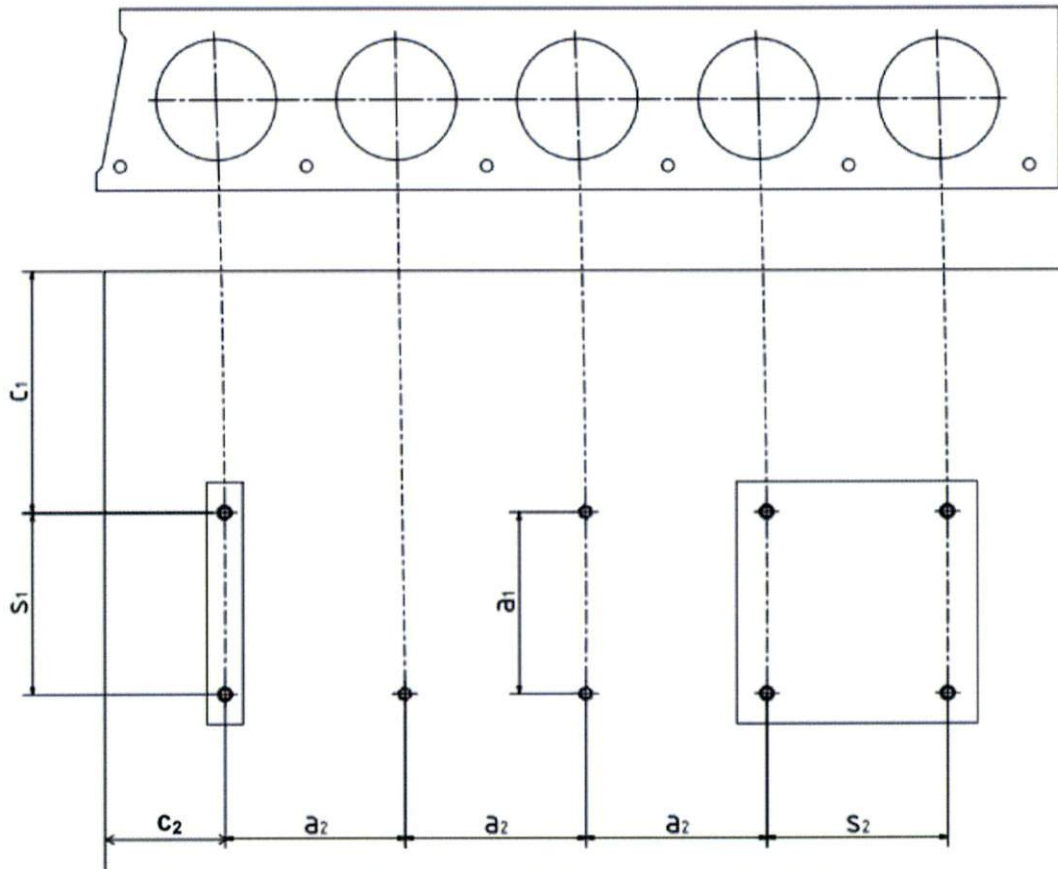
fischer Betonschraube FBS

Verwendungszweck  
Montageparameter

Anhang B 2



### Montageparameter in vorgespannten Hohlraumdeckenplatten



$c_1, c_2$       Randabstand  
 $s_1, s_2$       Achsabstand  
 $a_1, a_2$       Abstand zwischen den Dübelgruppen

Minimaler Randabstand  $c_{min} \geq 100 \text{ mm}$

Minimaler Achsabstand  $s_{min} \geq 100 \text{ mm}$

Minimaler Abstand zwischen den Dübelgruppen  $a_{min} \geq 100 \text{ mm}$

**fischer Betonschraube FBS**

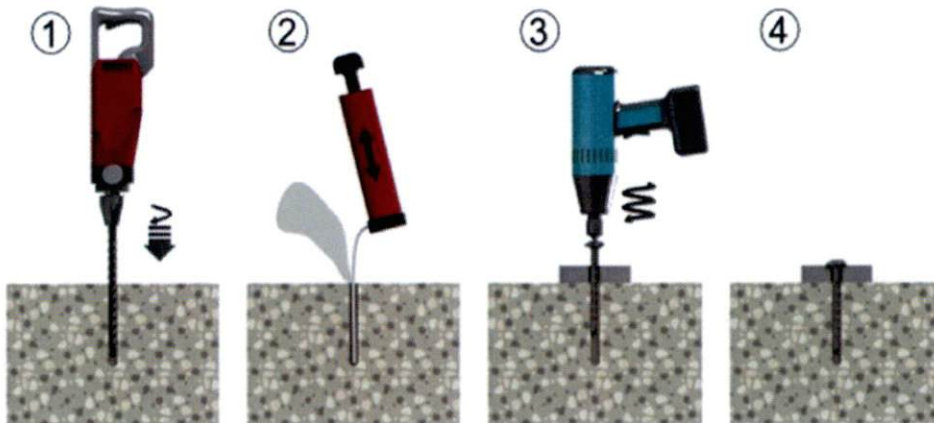
**Verwendungszweck**

Montageparameter für in vorgespannten Hohlraumdeckenplatten

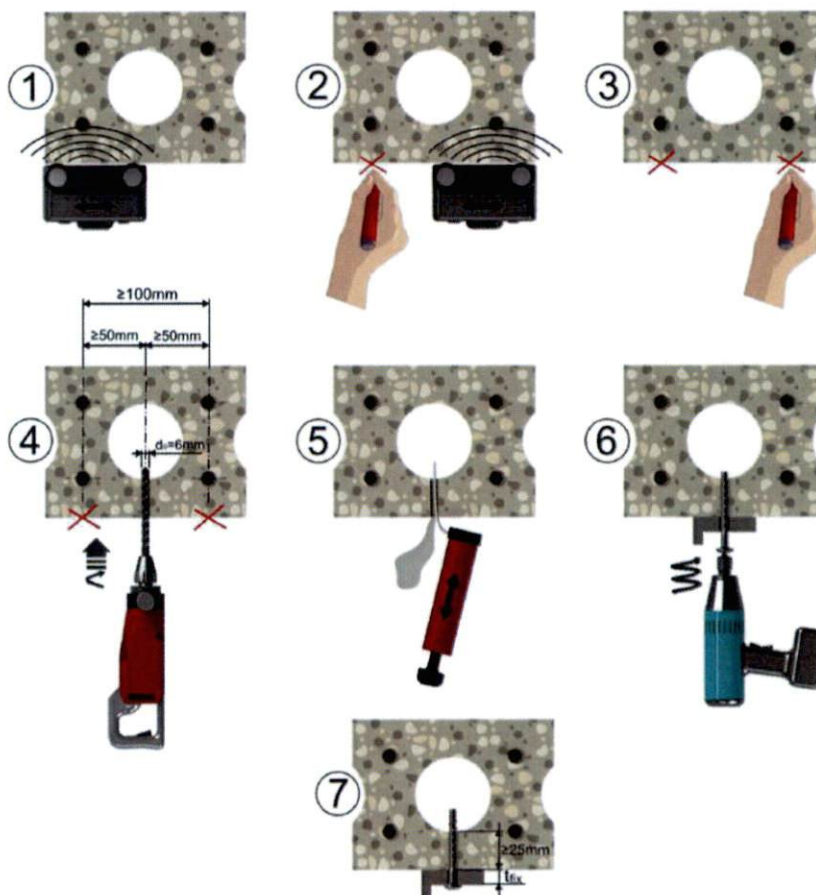
**Anhang B 3**



**Montageanleitung**



**Montageanleitung in vorgespannten Hohlraumdeckenplatten**



fischer Betonschraube FBS

Verwendungszweck  
Montageanleitungen

Anhang B 4

**Tabelle C1: Charakteristische Werte für Bemessungsverfahren A nach ETAG 001,  
Anhang C oder Bemessungsmethode A nach CEN/TS 1992-4**

Dübelgröße			FBS 5	FBS 6	
Nominelle Einschraubtiefe			$h_{nom} = 35 \text{ mm}$	$h_{nom} = 35 \text{ mm}$	$h_{nom} = 55 \text{ mm}$
<b>Stahlversagen für Zug- und Quertragfähigkeit</b>					
Charakteristische Tragfähigkeit	$N_{RK,s}$	[kN]	8,7	13,7	
	$V_{RK,s}$	[kN]	4,4	7,0	
	$M^0_{RK,s}$	[Nm]	5,3	10,0	
<b>Herausziehen</b>					
Charakteristische Zugtragfähigkeit im gerissenen Beton C20/25	$N_{RK,p}$	[kN]	1,5	1,5	7,5
Erhöhungsfaktoren für $N_{RK,p}$	$\Psi_C$	C30/37	1,22		
		C40/50	1,41		
		C50/60	1,55		
<b>Betonausbruch und Spalten</b>					
Effektive Verankerungstiefe	$h_{ef}$	[mm]	27	27	44
Faktor für	gerissenen	$k_{cr}^{1)}$	7,2		
	ungerissenen	$k_{ucr}^{1)}$	10,1		
Betonausbruch	Achsabstand	$s_{cr,N}$	$3 \times h_{ef}$		
	Randabstand	$c_{cr,N}$	$1,5 \times h_{ef}$		
Spalten	Achsabstand	$s_{cr,Sp}$	120	120	160
	Randabstand	$c_{cr,Sp}$	60	60	80
Teilsicherheitsbeiwert	$\gamma_2^{1)} = \gamma_{inst}^{2)}$	[-]	1,2	1,2	1,0
<b>Betonausbruch auf der lastabgewandten Seite (pry-out)</b>					
k-Faktor	$k^{1)} = k_3^{2)}$	[-]	1,0		
<b>Betonkantenbruch</b>					
Effektive Dübellänge	$l_f = h_{ef}$	[mm]	27	27	44
Außendurchmesser der Schraube	$d_{nom}$	[mm]	5	6	

<sup>1)</sup> Parameter relevant nur für die Bemessung nach CEN/TS 1992-4:2009

<sup>2)</sup> Parameter relevant nur für die Bemessung nach ETAG 001 Annex C

**fischer Betonschraube FBS**

**Leistungsmerkmale**

Charakteristische Werte für Bemessungsverfahren bzw. Methode A

**Anhang C 1**



**Tabelle C2: Charakteristische Werte für die Verankerung in vorgespannten  
Hohlraumdeckenplatten C30/37 bis C50/60**

Anchorsize			FBS 6		
Spiegeldicke	$d_b$	[mm]	$\geq 25$	$\geq 30$	$\geq 35$
Charakteristische Tragfähigkeit	$F_{Rk}$	[kN]	1	2	3
Teilsicherheitsbeiwert	$\gamma_2^{1)} = \gamma_{inst}^{2)}$	[mm]	1,2		

1) Parameter relevant nur für die Bemessung nach CEN/TS 1992-4:2009

2) Parameter relevant nur für die Bemessung nach ETAG 001 Annex C

**Tabelle C3: Charakteristische Werte bei Brandbeanspruchung <sup>1)</sup>**

Dübellänge		FBS 6				
Nominelle Einschraubtiefe		$h_{nom} = 35 \text{ mm}$		$h_{nom} = 55 \text{ mm}$		
Feuerwiderstands- klasse						
R 30	Charakteristischer Widerstand	$F_{Rk,fi30}$	[kN]	0,38	0,9	1,2
R 60	Charakteristischer Widerstand	$F_{Rk,fi60}$	[kN]	0,38	0,8	1,2
R 90	Charakteristischer Widerstand	$F_{Rk,fi90}$	[kN]	0,38	0,6	1,2
R 120	Charakteristischer Widerstand	$F_{Rk,fi120}$	[kN]	0,30	0,4	0,8
R 30 bis R 120	Achsabstand	$s_{cr,fi}$	[mm]	108	176	
	Randabstand	$c_{cr,fi}$		54	88	

1) Die Werte gelten nicht für die Anwendung in Hohlraumdeckenplatten

**fischer Betonschraube FBS**

**Leistungsmerkmale**

Charakteristische Werte für die Verankerung in vorgespannten Hohlraumplatten und bei Brandbeanspruchung

**Anhang C 2**