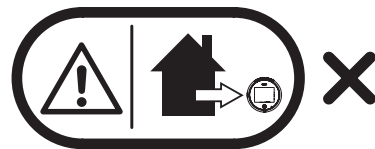
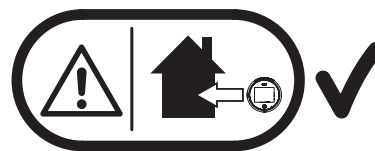
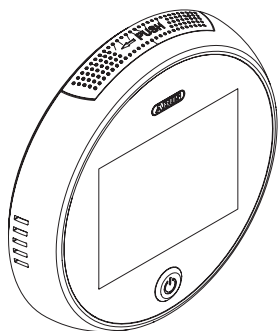
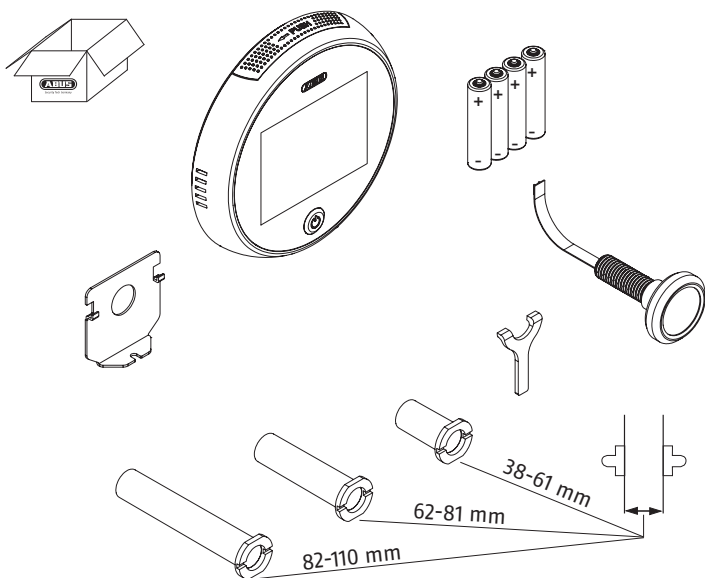


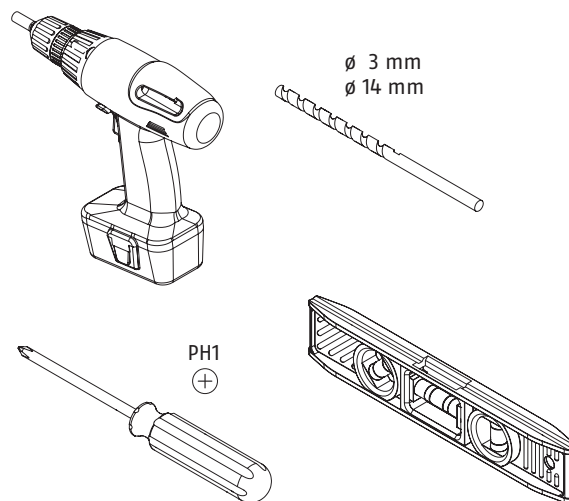
- DE Digitaler Türspion
- GB Digital door viewer
- FR Judas numérique
- NL Digitale deurspion
- IT Spioncino elettronico
- ES Mirilla digital
- PT Olho Mágico Digital
- DK Digital dørspej



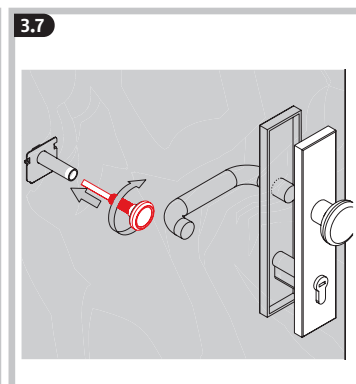
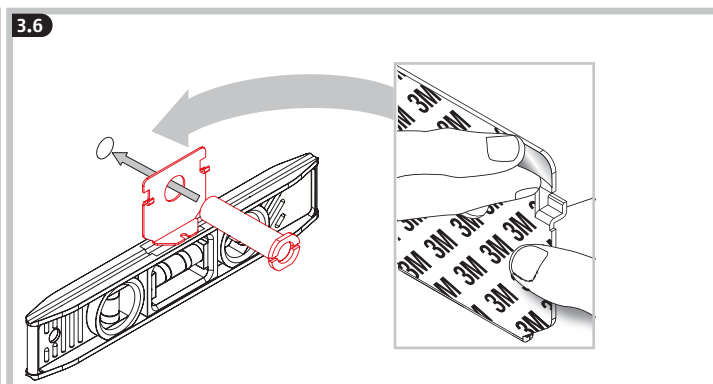
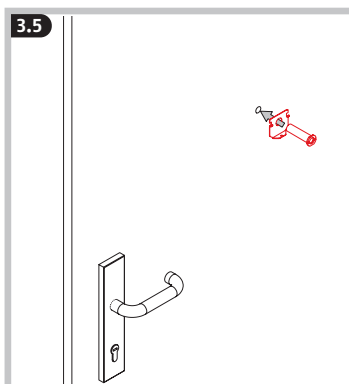
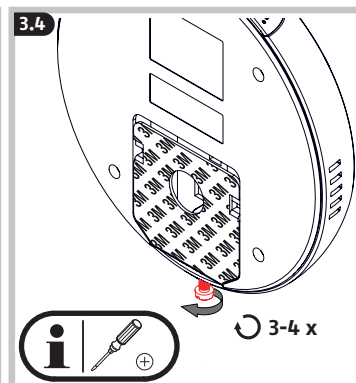
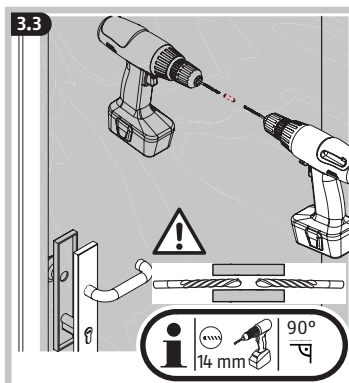
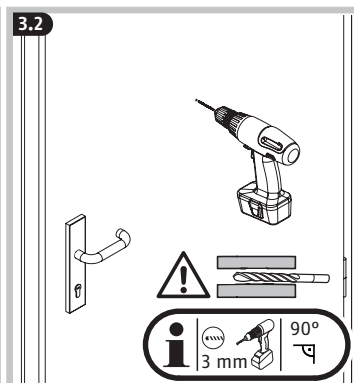
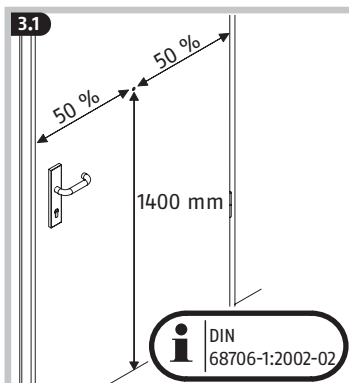
1.

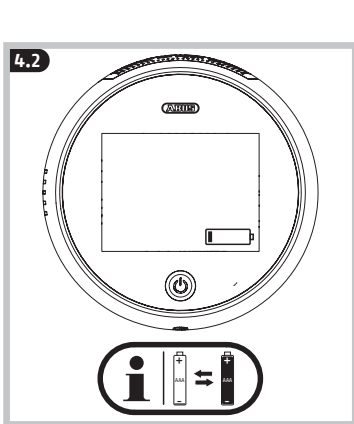
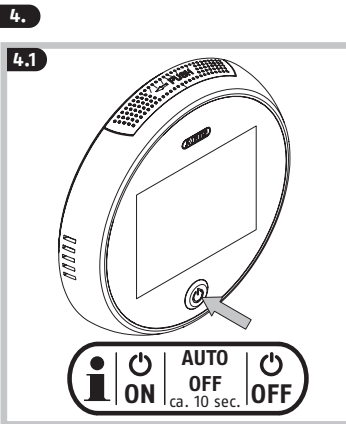
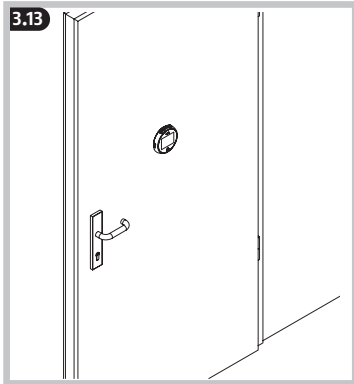
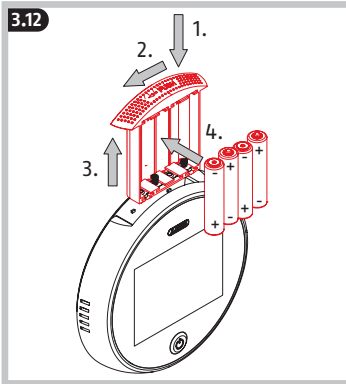
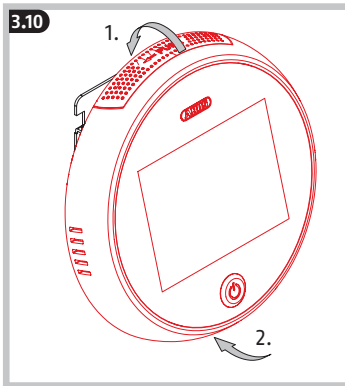
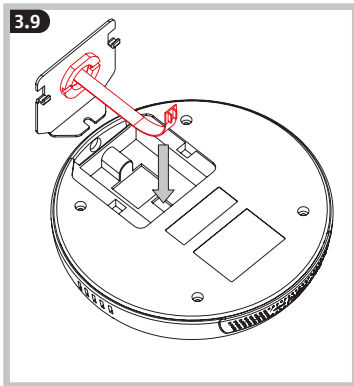
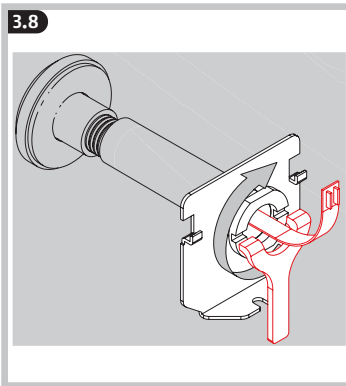


2.



3.





DE Hinweis auf die Elektro- und Elektronik Altgeräte EG-Richtlinie

Entsorgen Sie das Gerät gemäß der Elektro- und Elektronik Altgeräte EG Richtlinie 2002/96/EC – WEEE (Waste Electrical and Electronic Equipment). Bei Rückfragen wenden Sie sich an die für die Entsorgung zuständige kommunale Behörde. Rücknahmestellen für Ihre Altgeräte erhalten Sie z. B. bei der örtlichen Gemeinde- bzw. Stadtverwaltung, den örtlichen Müllentsorgungsunternehmen oder bei Ihrem Händler.

Technische Änderungen vorbehalten. Für Druckfehler und Irrtümer keine Haftung.

GB Information on the EU directive on waste electrical and electronic equipment

Dispose of the device in accordance with EU Directive 2002/96/EC – WEEE (Waste Electrical and Electronic Equipment). If you have any questions, please contact the municipal authority responsible for disposal. You can get information on collection points for waste equipment from your local authority, from local waste disposal companies or your dealer.

Subject to technical alterations. No liability for mistakes and printing errors.

FR Remarque concernant la Directive CE européenne relative aux déchets d'équipements électriques et électroniques

Éliminez l'appareil conformément à la directive UE relative aux déchets d'équipements électriques et électroniques 2002/96/CE - DEEE (Déchets d'Équipements Électriques et Électroniques). En cas de doute, veuillez vous adresser aux organismes régissant l'élimination des déchets. Vous recevrez les informations sur les points de reprise de vos appareils usagés par ex. auprès de la mairie, des entreprises locales de collecte et d'élimination des déchets ou de votre revendeur.

Nous nous réservons le droit de toutes modifications techniques. Nous n'assurons aucune responsabilité pour des erreurs ou défauts d'impression éventuels.

NL Opmerking over de EG-richtlijn voor afgedankte elektrische en elektronische apparatuur

Voer het apparaat af zoals beschreven in de EG-richtlijn 2002/96/EG betreffende afgedankte elektrische en elektronische apparatuur – WEEE (Waste Electrical and Electronic Equipment). Bij vragen wendt u zich tot de voor de afvoer bevoegde gemeentelijke dienst. Informatie over verzamelpunten voor afgedankte apparatuur krijgt u bij de gemeente, regionale afvalbedrijven of bij uw verkoper.

Technische wijzigingen voorbehouden. Geen aansprakelijkheid voor vergissingen en drukfouten.

IT Indicazioni sulla normativa CE sui rifiuti di apparecchiature elettriche ed elettroniche

Smaltire il dispositivo in conformità con gli obblighi dispositivi elettrici ed elettronici usati Direttiva CE 2002/96 / CE - RAEE (Rifiuti da apparecchiature elettriche ed elettroniche). Per informazioni, si prega di contattare le autorità locali competenti per lo smaltimento. Di Informazioni sui punti di raccolta per l'attrezzatura, si prega di contattare ad esempio nel reparto locale o Consiglio comunale, le aziende di smaltimento dei rifiuti locali o presso il rivenditore.

Ci si riservano modifiche tecniche. Per errori e refusi di stampa non ci si assume alcuna responsabilità.

ES Referencia a la Directiva sobre residuos de aparatos eléctricos y electrónicos

Elimine el dispositivo de acuerdo con la Directiva 2002/96/CE sobre residuos de aparatos eléctricos y electrónicos (RAEE) (Residuos de Aparatos Eléctricos y Electrónicos). Para cualquier consulta, póngase en contacto con la autoridad local responsable de la eliminación de residuos. Para recibir información sobre los puntos de recogida para su equipo, póngase en contacto, por ejemplo, con la administración municipal, las empresas locales de eliminación de residuos o con su proveedor.

Se reserva el derecho de realizar cambios técnicos y no se admite responsabilidad por faltas o errores de impresión.

PT Nota sobre resíduos de equipamentos elétricos e eletrónicos Diretiva CE

O equipamento deve ser eliminado de acordo com as disposições da Diretiva 2002/96/CE do Parlamento Europeu relativa aos resíduos de equipamentos elétricos e eletrónicos (REEE). Querira endereçar eventuais dúvidas às entidades municipais responsáveis. Os pontos de recolha dos seus resíduos de equipamento são disponibilizados, localmente, por entidades de administração municipal ou de freguesia, empresas de recolha de lixo locais ou junto do seu agente comercial.

Ressalvadas as modificações técnicas. Nenhuma responsabilidade por enganos e erros de impressão.

DK Bemærkning om EU-direktivet om affald af elektrisk og elektronisk udstyr

Bortskaf apparatet ifølge EU-direktivet 2002/96/EF – WEEE for affald fra elektrisk og elektronisk udstyr (Waste Electrical and Electronic Equipment). Ved spørgsmål kan du henvende dig hos dine lokale myndigheder med ansvar for bortskaffelse. Du får oplysninger om indsamlingssteder for dine gamle apparater hos den lokale kommune- eller byforvaltning, de lokale renovationsfirmaer eller hos din forhandler.

Ret til tekniske ændringer forbeholdes. Intet ansvar for trykfejl.



© ABUS 2018 | ABUS August Bremicker Söhne KG | D 58292 Wetter | Germany.
Tel.: +49 (0) 23 35 63 40 | www.abus.com | info@abus.de

EN 55022:2010
EN 55024:2010



V1 | D18