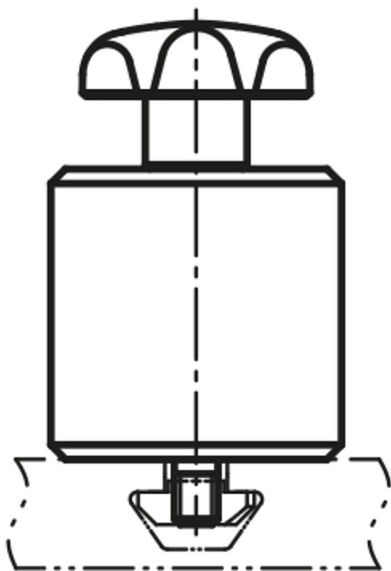


## Klemmanschlag verschiebbar für Nutprofile

Artikelbeschreibung/Produktabbildungen



### Beschreibung

#### Werkstoff:

Grundkörper Aluminium.  
Metallkomponenten Stahl.  
Kunststoffkomponenten PA6.

#### Ausführung:

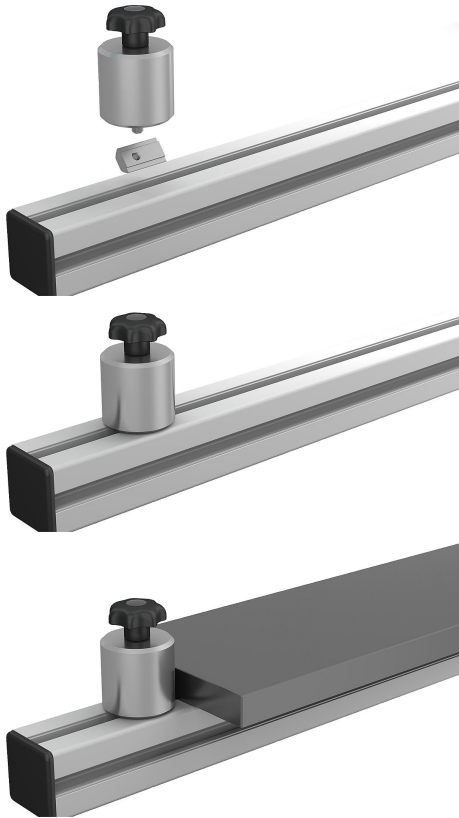
Grundkörper natur eloxiert.  
Metallkomponenten blau passiviert.

#### Hinweis:

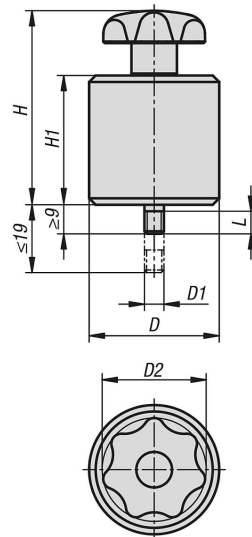
Verschiebbarer Anschlag für Profilsysteme Typ B, Typ I und T-Nuten nach DIN 650.  
Klemmung erfolgt durch Drehen am Sterngriff. Gefederter Gewindebolzen sorgt beim Lösen des Anslags für leichte Verschiebbarkeit ohne Verkanten des Nutzensteins.

## Klemmanschlag verschiebbar für Nutprofile

Artikelbeschreibung/Produktabbildungen



### Zeichnungen



### Artikelübersicht

#### Klemmanschlag verschiebbar für Nutprofile

Bestellnummer	D	D1	D2	H	H1	L
K1214.064040	40	M6	32	60	40	7

