

Pendelauflagen verstellbar Form C, Kugel abgeflacht, plan

Artikelbeschreibung/Produktabbildungen



Beschreibung

Werkstoff:

Stahl oder Edelstahl.

Ausführung:

Stahlausführung:

Gehäuse vergütet und manganphosphatiert.

Mutter brüniert.

Edstahlausführung:

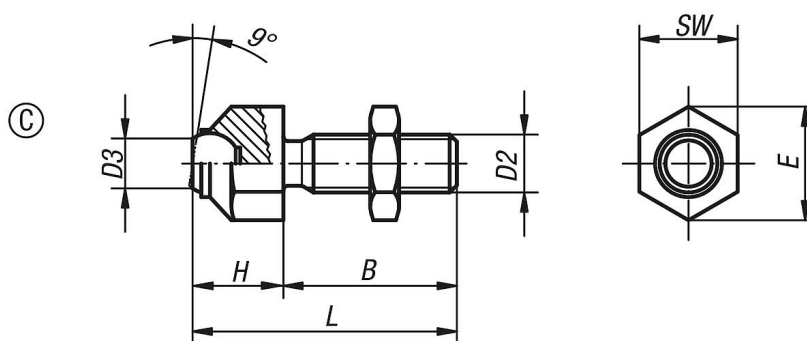
Gehäuse vergütet und elektrolytisch poliert.

Mutter blank.

Hinweis:

Die Kugel ist gegen Verdrehen gesichert.

Zeichnungen



Artikelübersicht

Bestellnummer	Form	Material Grundkörper	B	D2	D3	H	L	E	SW	Kugel-Ø	Belastbarkeit max. kN (nur bei statischer Belastung)
K0287.108	C	Stahl	25	M8	5,8	11,6	36,6	14,5	13	8,5	8
K0287.110	C	Stahl	30	M10	8,6	15,7	45,7	19	17	12	8
K0287.112	C	Stahl	35	M12	8,6	15,7	50,7	19	17	12	15
K0287.116	C	Stahl	40	M16	10,5	20,7	60,7	27	24	16	25
K0287.120	C	Stahl	50	M20	20	27,3	77,3	33	30	25	90
K0287.1081	C	Edelstahl	25	M8	5,8	11,6	36,6	14,5	13	8,5	8
K0287.1101	C	Edelstahl	30	M10	8,6	15,7	45,7	19	17	12	8
K0287.1121	C	Edelstahl	35	M12	8,6	15,7	50,7	19	17	12	15
K0287.1161	C	Edelstahl	40	M16	10,5	20,7	60,7	27	24	16	25
K0287.1201	C	Edelstahl	50	M20	20	27,3	77,3	33	30	25	90

