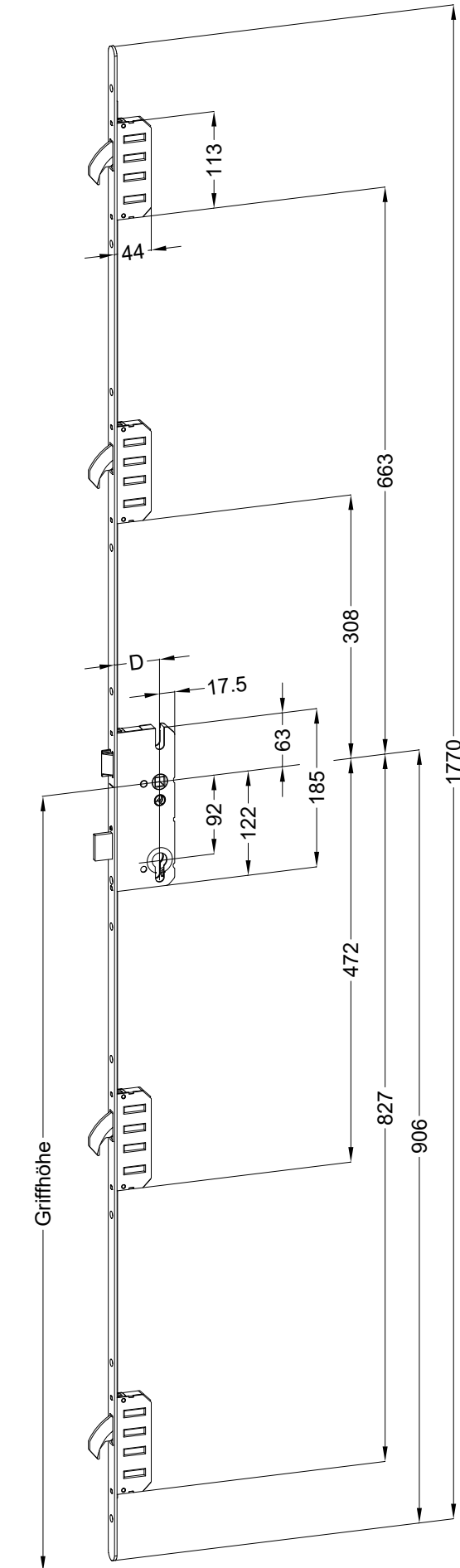


Perspektive
Schloss:

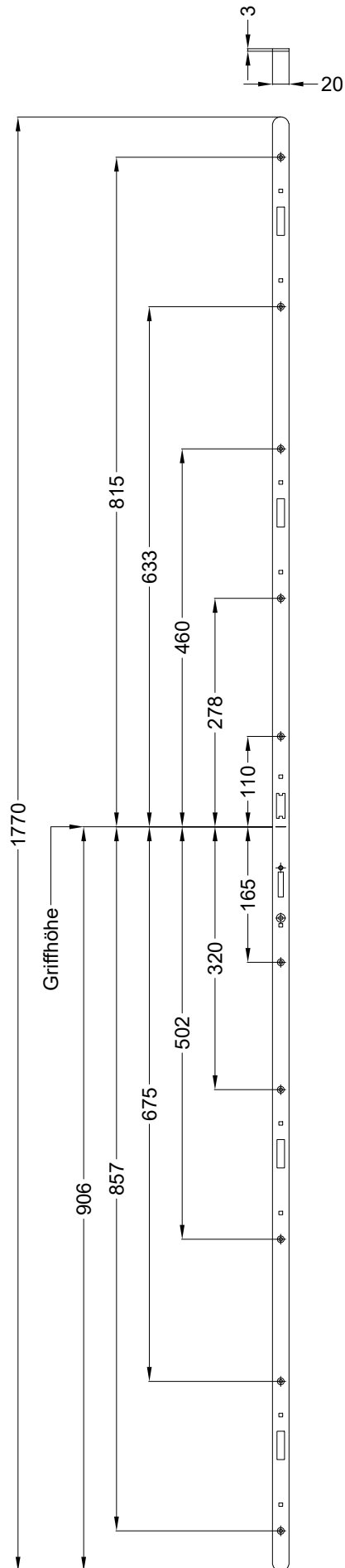
T-F2070 .../D 92/... M4 RS
DIN LS spiegelbildlich



Technische Änderungen vorbehalten!

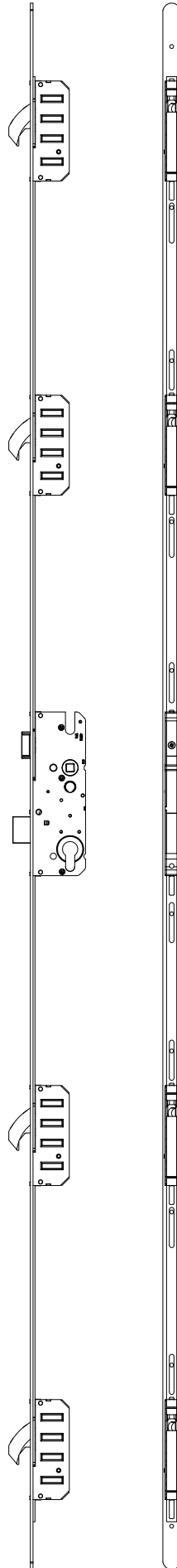
Schraublage
Schloss:

T-F2070 .../D 92/... M4 RS
DIN LS spiegelbildlich



Ansichten
Schloss:

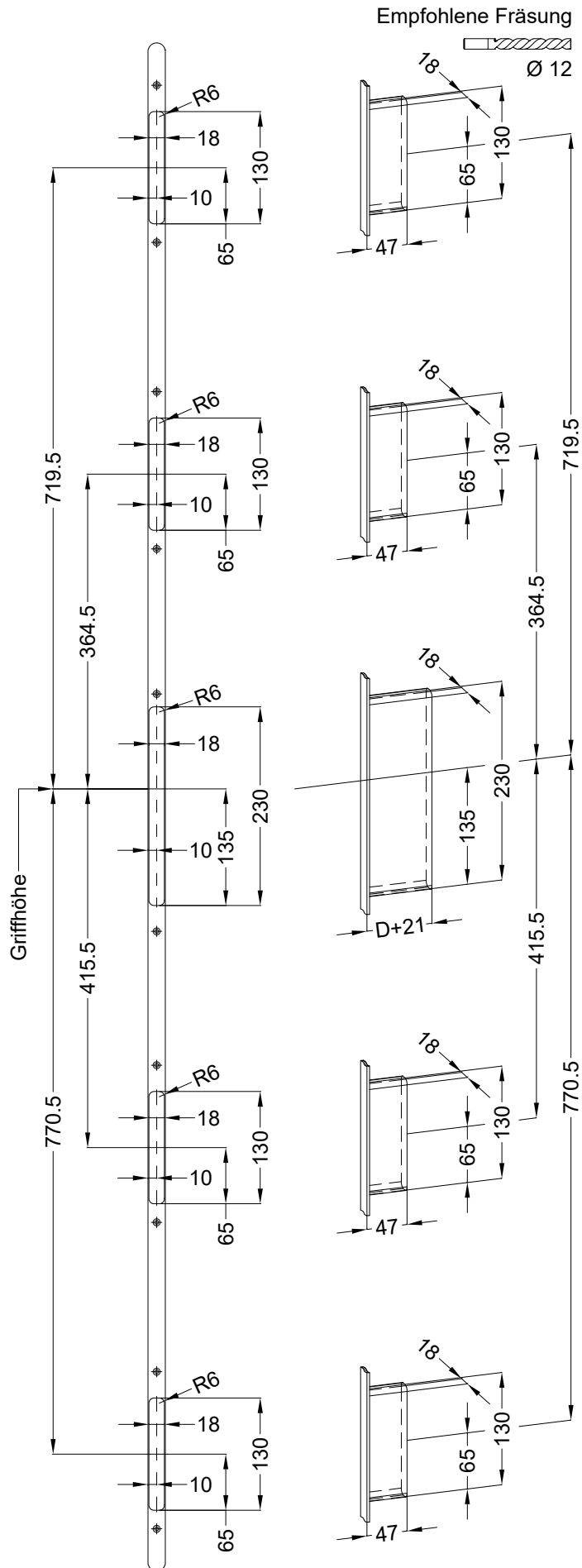
T-F2070 .../D 92/... M4 RS
DIN LS spiegelbildlich



Technische Änderungen vorbehalten!

Fräsmaße
Schloss:

T-F2070 .../D 92/... M4 RS
DIN LS spiegeltich



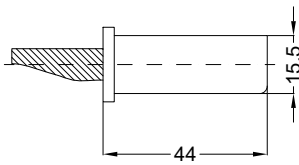
Technische Änderungen vorbehalten!

Einbausituationen der Bauteile mit Fräsmaßen

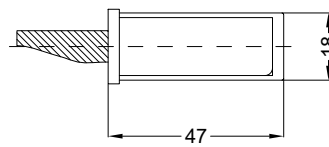
Schloss: T-F2070 .../D 92/... M4 RS
DIN LS spiegelbildlich



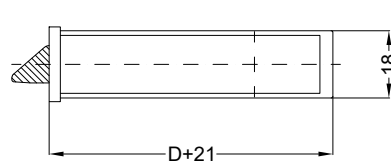
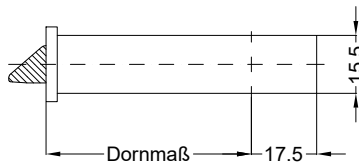
Allgemeine Vermaung



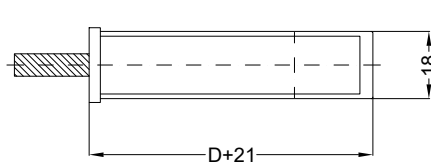
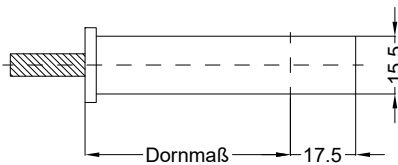
Frsmae



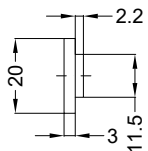
Situation
Schwenkriegel
G1 Gehuse TS1



Situation
Falle
SK TP3



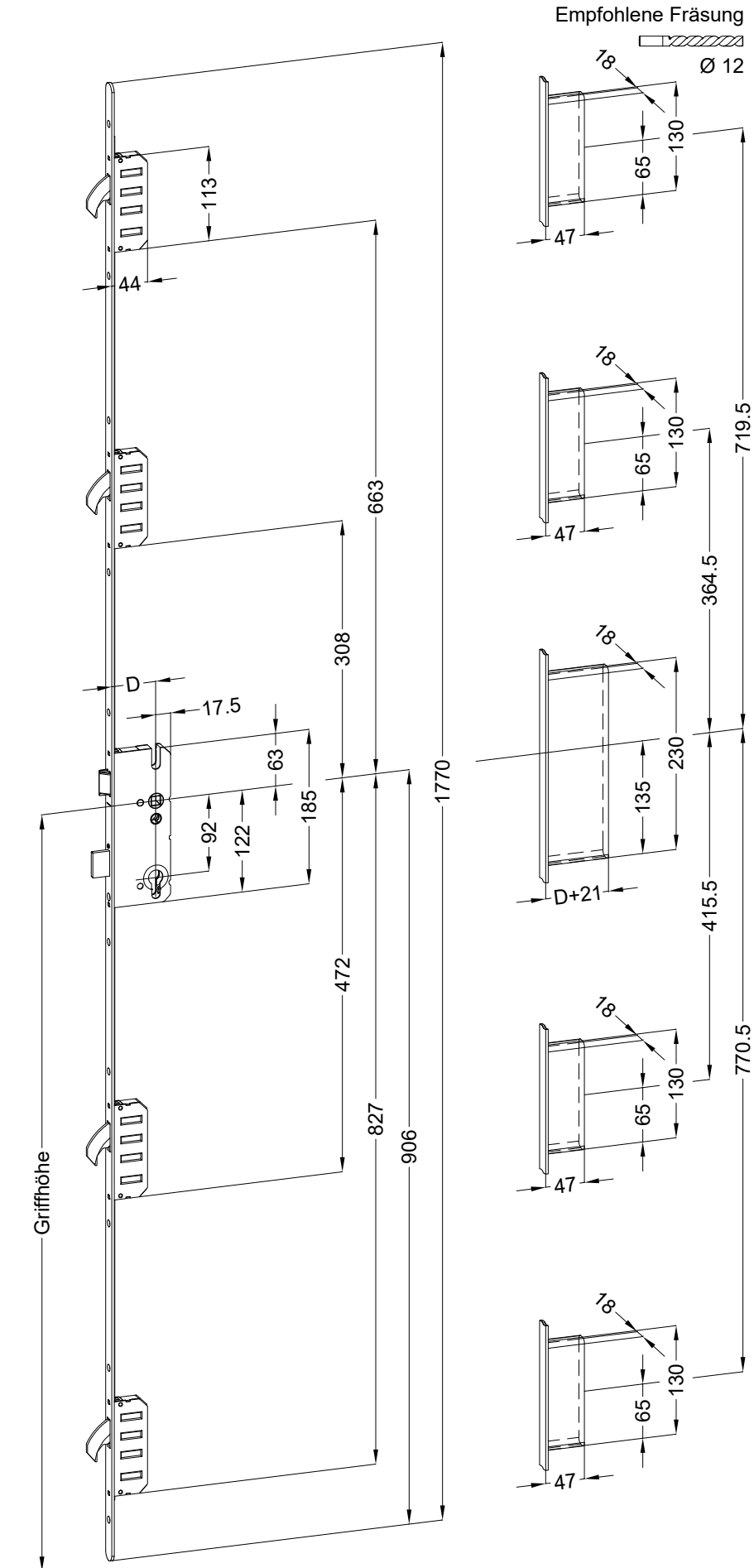
Situation
Riegel
SK TP3



Lage
Schloss

Katalogdarstellung

Schloss: T-F2070 .../D 92/... M4 RS
DIN LS spiegeltüchtig



Technische Änderungen vorbehalten!