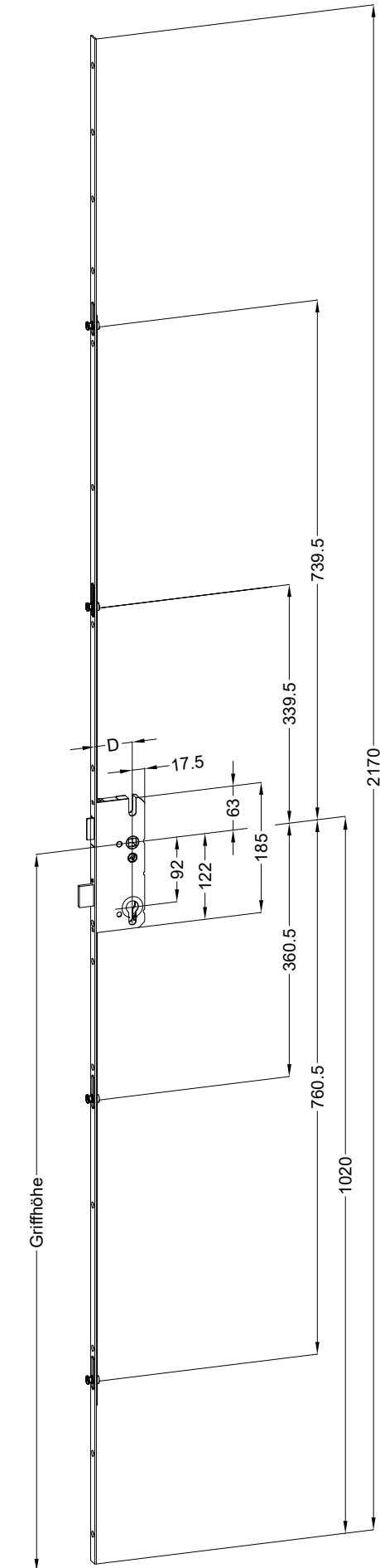
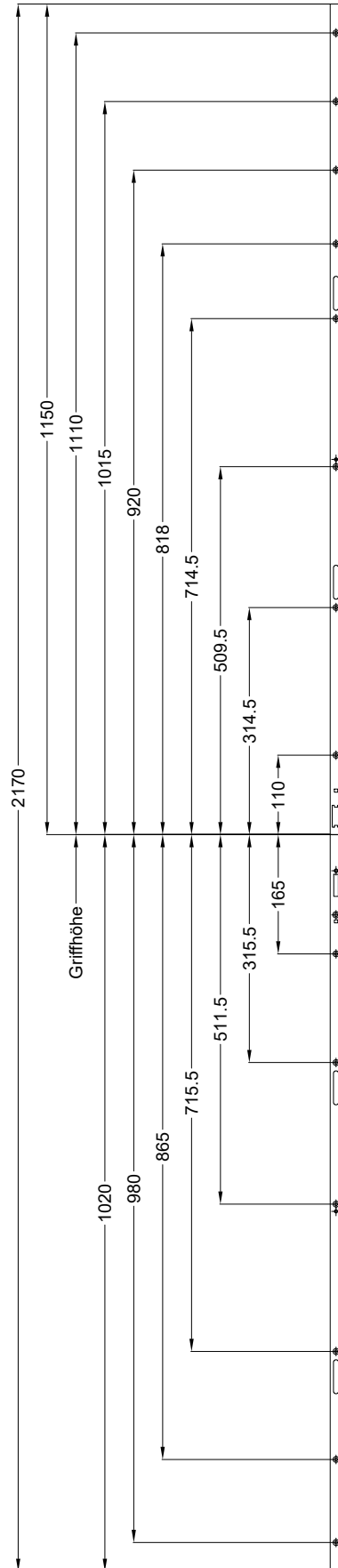
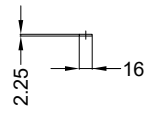


Perspektive
Schloss:

T-F1677 .../D 92/... T4



Technische Änderungen vorbehalten!

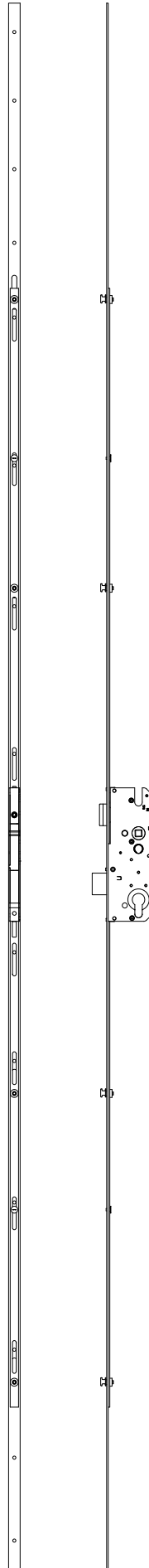


Ansichten
Schloss:

T-F1677 .../D 92/... T4

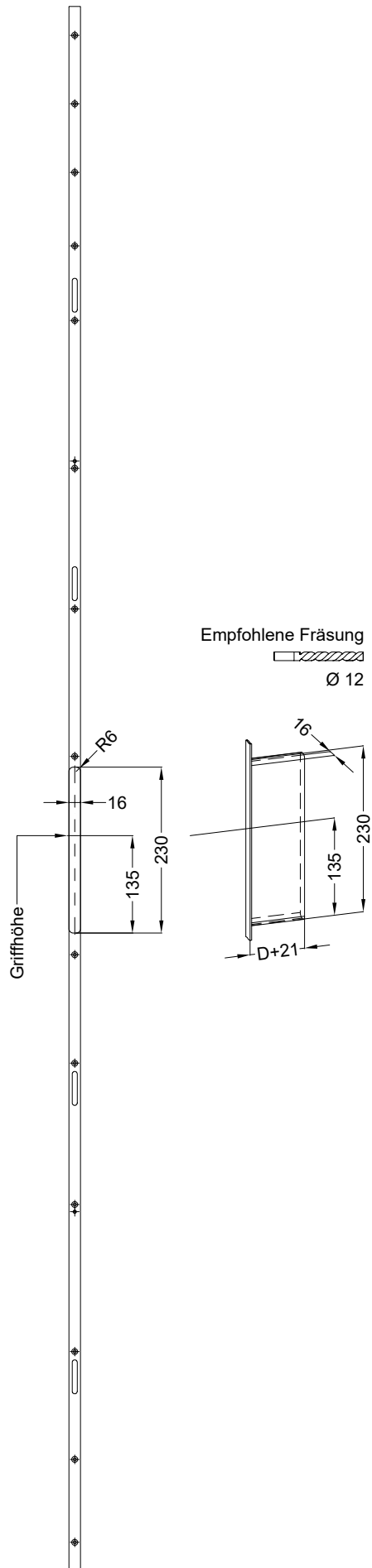


Technische Änderungen vorbehalten!



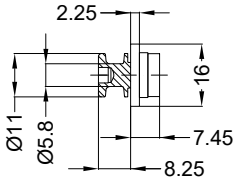
Fräsmaße
Schloss:

T-F1677 .../D 92/... T4

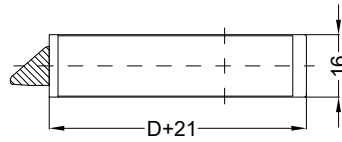
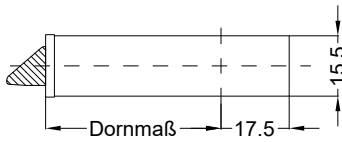


Allgemeine Vermaung

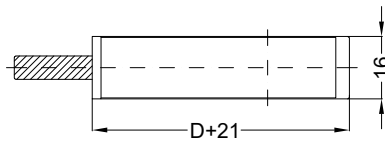
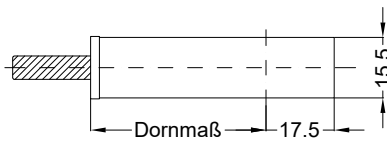
Frsmae



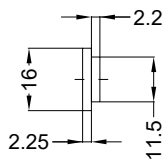
Situation
 Exzenterbolzen WK



Situation
 Falle



Situation
 Riegel



Lage
 Schloss

Katalogdarstellung

Schloss: T-F1677 .../D 92/... T4

