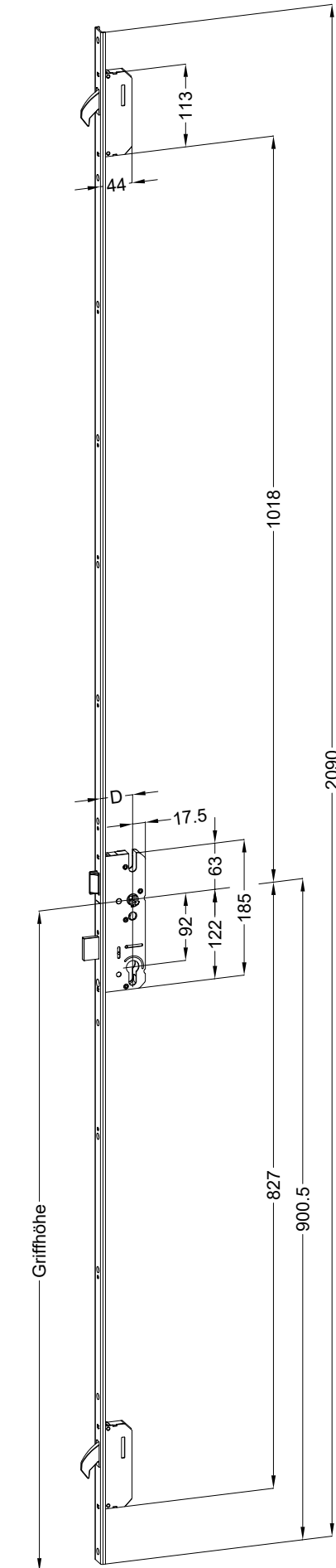


Perspektive  
Schloss:

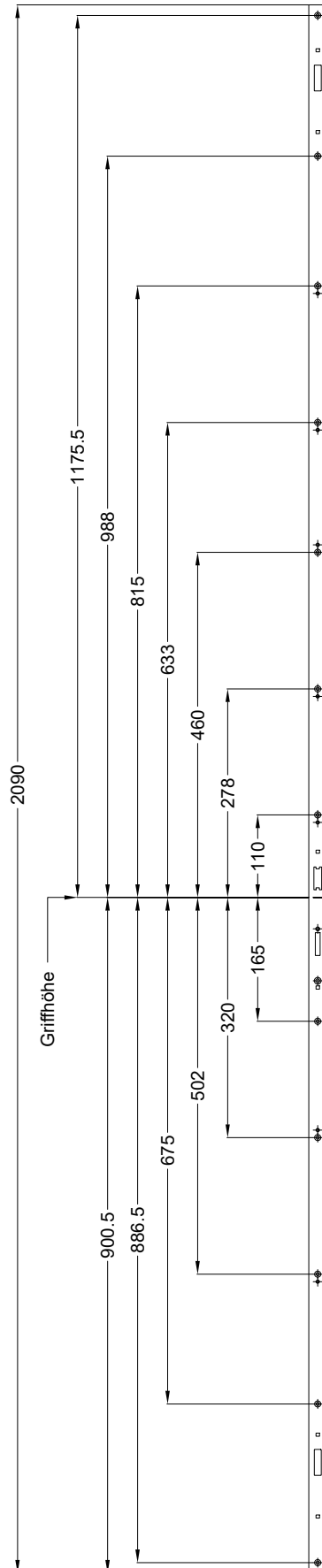
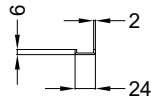
T-AP4 E/B/D1 U24184 69 .../DS 92/... M2



Technische Änderungen vorbehalten!

Schraublage  
Schloss:

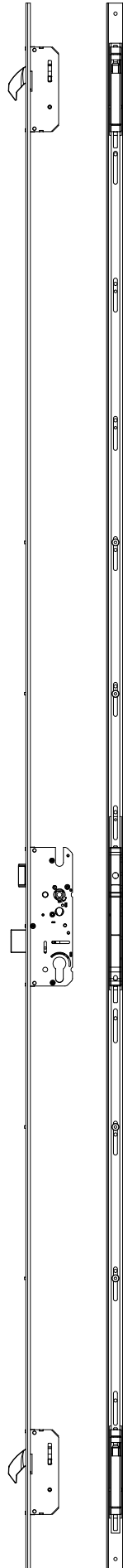
T-AP4 E/B/D1 U24184 69 .../DS 92/... M2



Technische Änderungen vorbehalten!

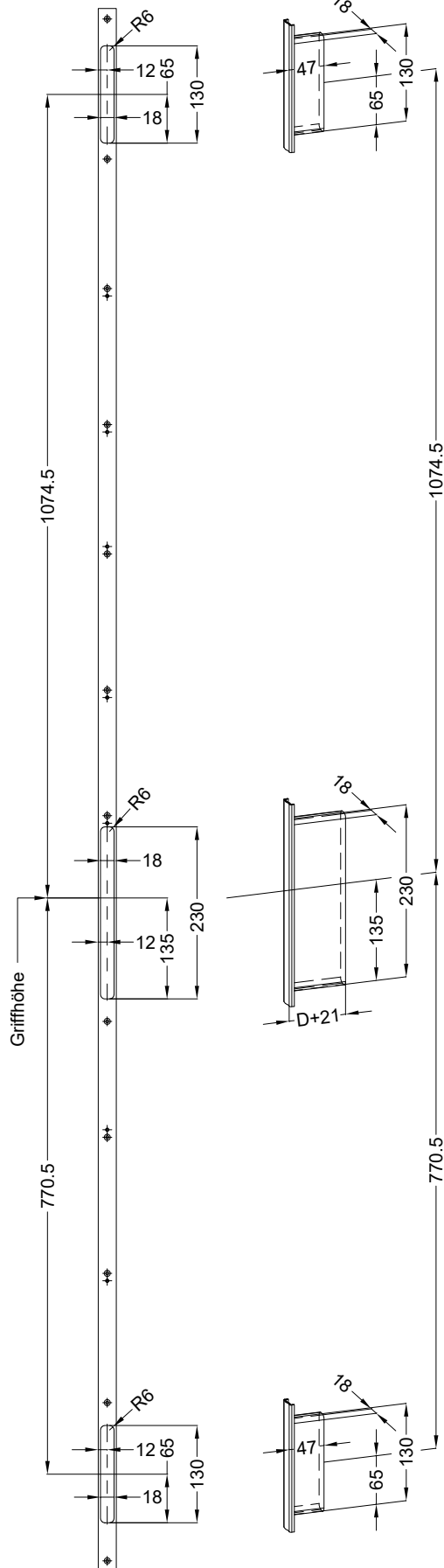
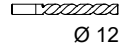
**Ansichten**  
**Schloss:**

**T-AP4 E/B/D1 U24184 69 .../DS 92/... M2**



Technische Änderungen vorbehalten!

Empfohlene Fräsung

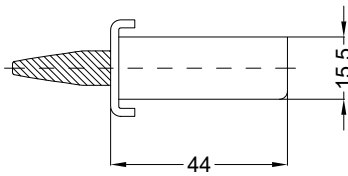


# Einbausituationen der Bauteile mit Fräsmaßen

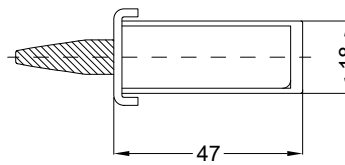
Schloss: T-AP4 E/B/D1 U24184 69 .../DS 92/... M2



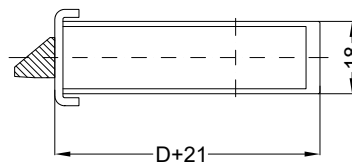
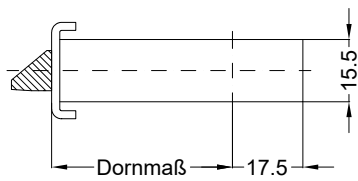
## Allgemeine Vermaung



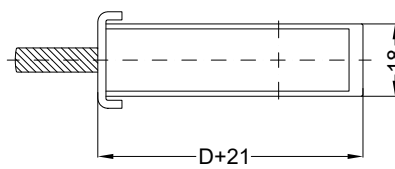
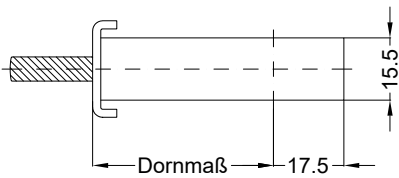
## Frsmae



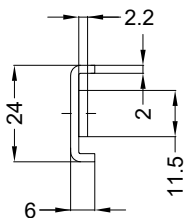
Situation  
Schwenkriegel AP4



Situation  
Falle  
SK AP4



Situation  
Riegel  
SK AP4



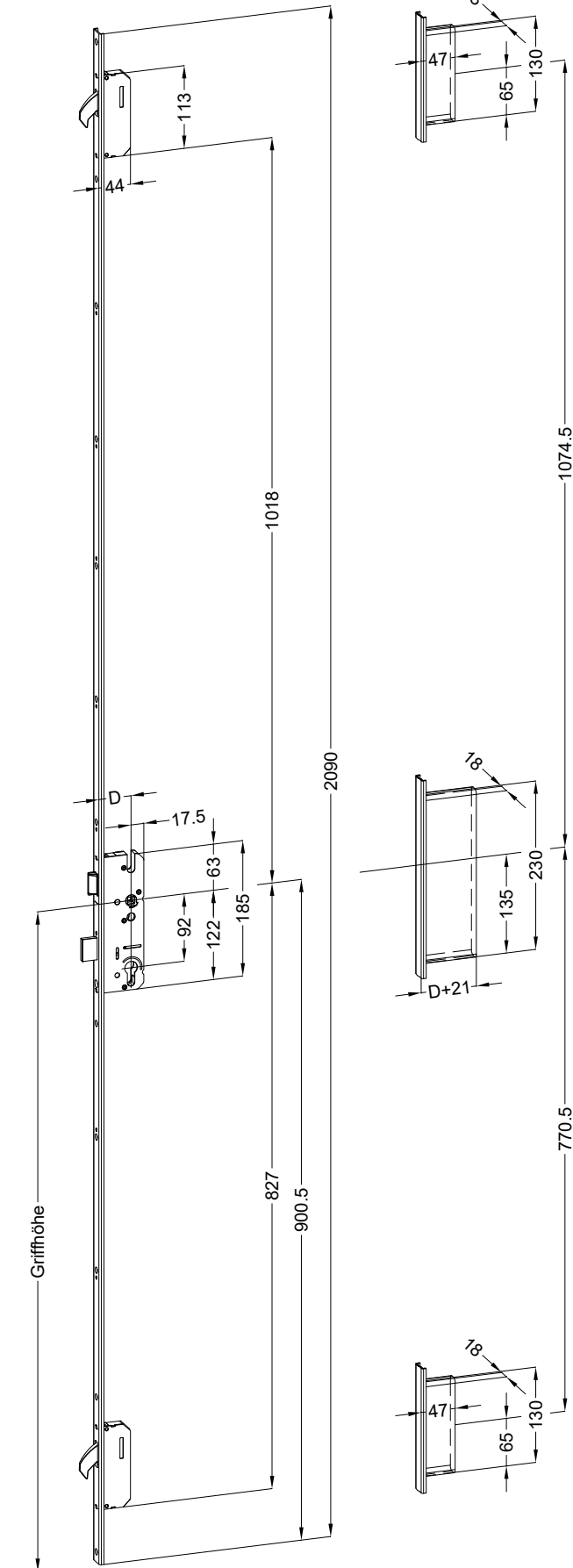
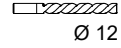
Lage  
Schloss

Katalogdarstellung

Schloss: T-AP4 E/B/D1 U24184 69 .../DS 92/... M2



Empfohlene Fräsung



Technische Änderungen vorbehalten!