

Briefkastenschloss Fingerabdruck HS 1400



Bestell-Nr.: 9000-1400



Anwendung auch für:

Schaukästen, Schlüsselschränke,
Büroschränke, Schubladen, Geldkassetten

Blitzschnell geöffnet

Sicher, schnell und komfortabel

Sicherer schlüsselloser Zugriff

Schlüssellos bis zu 20 Fingerabdrücke

Einfach zu montieren

Für den nachträglichen Einbau geeignet



ORIGINAL GEBRAUCHSANLEITUNG

DE CE IP44



Allgemeine Hinweise

Beachten Sie die Anweisungen in dieser Anleitung, um das Briefkastenschloss Fingerabdruck HS 1400 korrekt einzusetzen.

WARNUNG! Kleinteile und Verpackungsmaterialien können von Kindern verschluckt werden und zur Erstickung führen! Achten Sie darauf, dass Kleinteile und Verpackungsmaterialien nicht in die Hände von Kindern gelangen. Entsorgen Sie das Verpackungsmaterial sofort.

Bei anleitungskonformer und fachgerechter Anwendung sind keinerlei Gefahren zu erwarten.

Technische Änderungen bleiben ausdrücklich seitens des Herstellers vorbehalten.

Haftungsausschluss

Der Hersteller übernimmt keine Haftung für Schäden und/oder Verletzungen, die bei unsachgemäßer Handhabung entstehen.

Lieferumfang

Prüfen Sie die Vollständigkeit der Lieferung:

1. Schloss mit Sensor und USB-Ladeanschluss
2. Distanzringe (3 Stück)
3. Mutter/Gegenmutter
4. Hebel (3 Stück)
5. Hebelmutter
6. USB-C-Ladekabel

Zusätzlich benötigt:

für den Einbau: wahlweise 22er Ring/Maulschlüssel oder Wasserpumpenzange - für das Laden im eingebauten Zustand: Mobile Powerbank

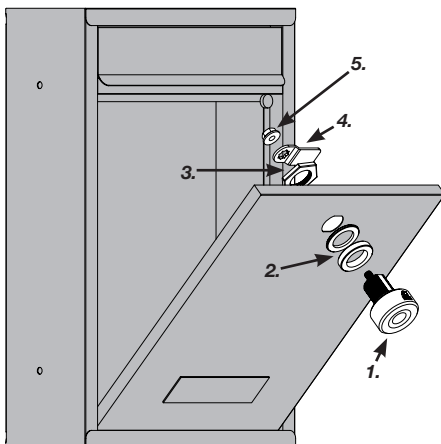


Abb. 1

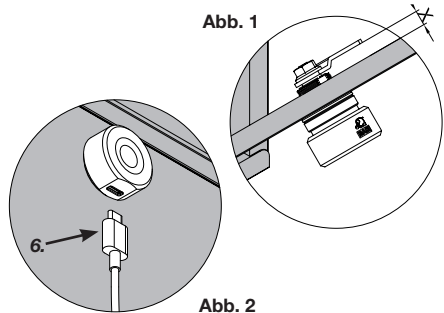


Abb. 2

Montagehinweis *Vor Montage bitte unbedingt lesen!*

Bitte prüfen Sie die Einbautiefe (X) und den Einbaudurchmesser des Schlosses (Abb. 1).

Vor der Montage und Programmierung muss das Schloss ca. 60 Minuten vollständig geladen werden. Verwenden Sie hierzu das mitgelieferte USB Ladekabel und einen handelsüblichen Adapter. Während des Ladevorgangs leuchten 3 LEDs des Schlosses blau auf. Die 3 blauen LEDs blinken so lange auf, bis der Ladevorgang abgeschlossen ist (LEDs leuchten konstant blau auf). Schloss während des Ladevorgangs nicht betätigen!

Im eingebauten Zustand empfiehlt es sich das Schloss mittels einer mobilen Powerbank zu laden (diese ist im Lieferumfang nicht enthalten).

Das Schloss wird in der Werkseinstellung ausgeliefert. In der Werkseinstellung kann das Schloss mit jedem beliebigen Fingerabdruck geöffnet werden. Dies ist kein Defekt!

Es können bis zu 20 Fingerabdrücke gespeichert werden. Die ersten beiden zu speichernden Fingerabdrücke sind „Admin-Finger“. Diese werden benötigt, um alle „User-Finger“ zu speichern oder das Schloss in die Werkseinstellung (Reset) zurückzusetzen.

Es sollten mindestens 2 Fingerabdrücke gespeichert werden, auch wenn das Schloss nur von einer Person genutzt wird. Für eine störungsfreie Funktion sollten Sensor und Finger immer trocken, sauber und fettfrei sein. Ist die Batterie entleert, bleibt das Schloss verriegelt und die Fingerabdrücke bleiben gespeichert.

Im Reklamationsfall ist unbedingt darauf zu achten, dass das Schloss im Werkzustand (Reset) an den Verkäufer zurückgegeben wird. Andernfalls wird die Reklamationsannahme verweigert.

Beim Einbau ist zu beachten, dass der USB Ladeanschluss des Schlosses nach unten zeigt (Abb. 2)!

Zum Speichern der Fingerabdrücke befolgen Sie bitte die nachstehenden Schritte:

Finger richtig scannen



Schritt 1 - Admin-Finger“1“ anlegen und speichern:

Admin-Finger“1“ 9 Sekunden lang auf dem Sensor auflegen
Finger vom Sensor nehmen
Admin-Finger“1“ 6x hintereinander auf dem Sensor auflegen
Die Registrierung war erfolgreich

es folgt ein blaues Aufleuchten (3x)
es folgt ein blauroter Blitz
es folgt jeweils ein blaues Aufleuchten
es folgt ein blaues Aufleuchten (2x)

Schritt 2 - Admin-Finger“2“ anlegen und speichern:

Admin-Finger“2“ 9 Sekunden lang auf dem Sensor auflegen
Finger vom Sensor nehmen
Admin-Finger“1“ auf dem Sensor auflegen
Admin-Finger“2“ 6x hintereinander auf dem Sensor auflegen
Die Registrierung war erfolgreich

es folgt ein blaues Aufleuchten (3x)
es folgt ein blauroter Blitz
es folgt ein blaues Aufleuchten (3x)
es folgt jeweils ein blaues Aufleuchten
es folgt ein blaues Aufleuchten (2x)

Schritt 3 - User-Finger“1“ anlegen und speichern:

User-Finger“1“ 9 Sekunden lang auf dem Sensor auflegen
Finger vom Sensor nehmen
Wahlweise Admin-Finger“1“ oder Admin-Finger“2“
auf dem Sensor auflegen
User-Finger“1“ 6x hintereinander auf dem Sensor auflegen
Die Registrierung war erfolgreich

es folgt ein blaues Aufleuchten (3x)
es folgt ein blauroter Blitz

es folgt ein blaues Aufleuchten (3x)
es folgt jeweils ein blaues Aufleuchten
es folgt ein blaues Aufleuchten (2x)

Weitere User-Finger anlegen und speichern:

Wiederholen Sie Schritt 3 um weitere User-Finger hinzuzufügen

(bis zu 20 User-Finger möglich)

Wiederherstellung der Werkseinstellung:

Wahlweise Admin-Finger“1“ oder Admin-Finger“2“ 20 Sekunden
lang auf dem Sensor auflegen
Gleichen Admin-Finger 2x hintereinander auf dem Sensor auflegen

es folgt ein rotes Aufleuchten (3x)
es folgt jeweils ein blaurotes Aufleuchten

Alle Daten sind gelöscht. Das Schloss ist nun wieder in der Werkseinstellung und kann mit jedem beliebigen Fingerabdruck geöffnet werden! Um unberechtigten Zugang zu vermeiden, sollten Sie die beiden Admin-Finger und User-Finger umgehend neu anlegen und speichern.

Lichtsignale

Lichtsignal

Rotes und blaues Licht leuchten abwechselnd

Blaues Licht pulsiert

Blaues Licht leuchtet konstant

Blaues Licht leuchtet 2 Sekunden auf

Rotes Licht leuchtet 2 Sekunden auf

Information

Geringe Ladung

Wird aufgeladen

Vollständig geladen

User akzeptiert (Schloss offen)

User abgelehnt

Technische Daten

Bezeichnung	HS 1400
Lithiumbatterie (wiederaufladbar)	3.7V 150 mAh
Ladeanschluss	USB Typ C
Arbeitstemperatur	-20°C bis +70°C
Schutzklasse	IP44
Speicherkapazität	20 Fingerabdrücke
Betätigungen (vollständig geladen)	bis zu 1000x
Erkennungszeit	≤0,5 Sekunden
Einbautiefe	20 mm
Einbaudurchmesser	18 mm
Sensordurchmesser	12 mm
Knaufdurchmesser	33 mm

Problembehandlung/Selbsthilfe

Frage

Kein Aufleuchten beim Berühren des Sensors

Schloss lädt nicht auf

Schloss öffnet nicht

Grund

Akku Leer
Standby-Modus

Fremdkörper im USB-Port

Finger ist zu trocken

Finger ist zu nass

Verunreinigungen am Finger

Sensor ist nicht sauber

Lösung

Schloss aufladen
Finger erneut auflegen

Fremdkörper entfernen

Finger reiben oder anhauchen und erneut versuchen

Finger trocknen und erneut versuchen

Finger waschen und erneut versuchen

Sensor mit einem trockenen Tuch säubern



VIDEO ANSCHAUEN

Entsorgung



Helfen Sie, die Umwelt zu schonen und entsorgen Sie das Produkt und die Verpackungsmaterialien entsprechend den lokalen Vorschriften.



Elektronische Geräte sind Wertstoffe und gehören nicht in den Hausmüll. Bitte entsorgen Sie das Produkt am Ende seiner Lebensdauer gemäß den geltenden gesetzlichen Bestimmungen. Entnehmen Sie eingelegte Batterien und entsorgen Sie diese getrennt vom Produkt.

© Copyright

Nachdruck oder Vervielfältigung (auch auszugsweise) nur mit Genehmigung der:
BASI GmbH
Konstantinstraße 387
41238 Mönchengladbach
Deutschland

2022

Diese Druckschrift, einschließlich aller ihrer Teile, ist urheberrechtlich geschützt.

Jede Verwertung außerhalb der engen Grenzen des Urheberrechtes ist ohne Zustimmung der BASI GmbH unzulässig und strafbar.

Das gilt insbesondere für Vervielfältigungen, Übersetzungen, Mikroverfilmungen und die Einspeisung und Verarbeitung in elektronischen Systemen.