

Gelenkaugen

Artikelbeschreibung/Produktabbildungen



Beschreibung

Werkstoff:

Stahl oder Edelstahl 1.4305.

Ausführung:

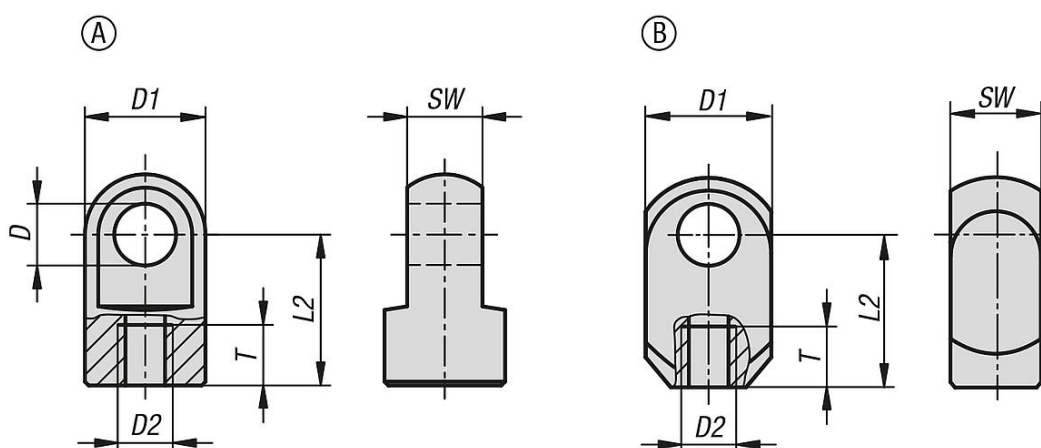
Stahl verzinkt.

Edelstahl blank.

Hinweis:

Gelenkaugen mit Innengewinde.

Zeichnungen



Artikelübersicht

Gelenkaugen

Bestellnummer	Material Grundkörper	Form	D	D1	D2	L2	SW	T
K0127.03504111	Stahl	A	4,1	8	M3,5	11	4	6
K0127.0506116	Stahl	A	6,1	10	M5	16	6	8
K0127.0508116	Stahl	B	8,1	15	M5	16	10	8
K0127.0808119	Stahl	A	8,1	14	M8	19	10	11
K0127.1008127	Stahl	A	8,1	18	M10	27	10	12
K0127.05061161	Edelstahl	A	6,1	10	M5	16	6	8
K0127.08081191	Edelstahl	A	8,1	14	M8	19	10	11
K0127.10081271	Edelstahl	A	8,1	18	M10	27	10	12