



<b>EAN:</b>	4013288094964	<b>Abmessung:</b>	237x40x40 mm
<b>Teilenr:</b>	05028136001	<b>Gewicht:</b>	74 g
<b>Artikel-Nr:</b>	371 TORQ-SET® Mplus	<b>Ursprungsland:</b>	CZ
		<b>Zolltarifnr:</b>	82054000

- Schraubendreher für TORQ-SET®-Schrauben
- Mplus für mehr Bruchdrehmoment und längere Lebensdauer
- Mehrkomponentiger Kraftform Griff für schnelles und ergonomisches Verschrauben
- Mit Griffkennzeichnung zum leichteren Finden und Sortieren des Werkzeugs
- Mit Sechskantabrollschutz gegen Wegrollen

Hochwertiger Kraftform Plus Schraubendreher. Aufgrund stärkerer Flanken als beim konventionellen TORQ-SET-Profil ergeben sich ca. 70% mehr Bruchdrehmoment und eine damit verbundene längere Lebensdauer. Mehrkomponentiger Kraftform Griff für hohe Arbeitsgeschwindigkeiten und besonders ergonomisches Verschrauben. Kraftform Plus: Harte Griffzonen für hohe Arbeitsgeschwindigkeit, während weiche Griffzonen hohe Drehmomentübertragung garantieren. Mit Sechskantabrollschutz gegen Wegrollen. Mit Griffkennzeichnung zum leichteren Finden und Sortieren des Werkzeugs.

### Weblink

[http://products.wera.de/de/werkzeuge\\_fuer\\_die\\_luftfahrtindustrie\\_schraubendreher\\_schraubendreher\\_kraftform\\_plus\\_serie\\_300\\_371\\_torq-set\\_mplus.html](http://products.wera.de/de/werkzeuge_fuer_die_luftfahrtindustrie_schraubendreher_schraubendreher_kraftform_plus_serie_300_371_torq-set_mplus.html)

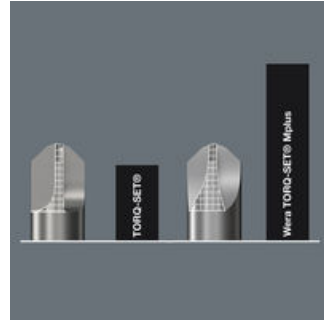
Wera - 371 TORQ-SET® Mplus  
05028136001 - 4013288094964

Wera Werkzeuge GmbH  
Korzter Straße 21-25  
D-42349 Wuppertal  
Tel: +49 (0)2 02 / 40 45-0  
E-Mail: [info@wera.de](mailto:info@wera.de)

**TORQ-SET® Mplus**



Kraftform Plus Schraubendreher – begreifbare Ergonomie. Schon das gesamte Hand-Arm-System – auch im Dauereinsatz. Im Zusammenspiel mit weiteren technischen und praktischen Produktvorteilen wie der Lasertip-Spitze für sicheren Sitz in der Schraube sind Kraftform-Schraubendreher die ideale Wahl, wenn es um die Handverschraubung geht.



Das von Wera entwickelte Mplus Profil weist gegenüber Werkzeugen mit dem konventionellen TORQ-SET® Profil stärkere Flanken auf. Dadurch ergibt sich ein wesentlich höheres Bruchdrehmoment und eine vielfach längere Lebensdauer des Wera TORQ-SET® Mplus Werkzeugs.

**Kraftform**



Die Grundüberlegung zur Urform des Kraftform-Griffes – die Hand soll die Form des Handgriffs vorgeben – hat sich bis heute als richtig erwiesen. Bereits in den 60er Jahren entwickelte Wera mit dem weltweit anerkannten Fraunhofer-Institut für Arbeitswirtschaft und Organisation einen Schraubendrehergriff, der in der Form der menschlichen Hand angepasst ist. Nach langer Entwicklungsarbeit wurde 1968 der Wera Kraftform-Griff in den Markt eingeführt. Bis heute wurde er durch neue Technologien optimiert, jedoch hat er die bewährte Form behalten, denn auch die menschliche Hand hat sich seitdem nicht geändert.

**An die Hand angepasst**



Durch die hervorragend an die Hand angepasste Form des Kraftform-Griffs werden Handverletzungen wie Blasen und Schwielen vermieden. Wera Kraftform: Synonym für begreifbare Ergonomie!

**Große Kontaktfläche**



Die große Kontaktfläche – mit besonders hoher Reibung zu den Weichzonen – ergibt eine hohe Drehmomentübertragung, ohne durch Kanten verursachte Druckstellen.

**Schnelles Umgreifen**



Die für den Griff verwendeten harten Materialien garantieren schnelles Umgreifen ohne die Gefahr des „Festklebens“ der Haut am Griff. Die weicheren, „rutschfesten“ Zonen ermöglichen die verlustarme Übertragung hoher Drehmomente.

**Griffkennzeichnung**



Die Kennzeichnung des Griffes mit Schraubensymbol und -größe erleichtert das Auffinden des Schraubendrehers in der Werkzeugtasche und am Arbeitsplatz.

**Abrollschutz**



Der Sechskantabrollschutz erschwert lästiges Wegrollen am Arbeitsplatz. Damit hört die Suche nach heruntergefallenem Werkzeug auf.







**Weblink**

[http://products.wera.de/de/werkzeuge\\_fuer\\_die\\_luftfahrtindustrie\\_schraubendreher\\_schraubendreher\\_kraftform\\_plus\\_serie\\_300\\_371\\_torq-set\\_mplus.html](http://products.wera.de/de/werkzeuge_fuer_die_luftfahrtindustrie_schraubendreher_schraubendreher_kraftform_plus_serie_300_371_torq-set_mplus.html)

Wera - 371 TORQ-SET® Mplus  
05028136001 - 4013288094964

Wera Werkzeuge GmbH  
Korzter Straße 21-25  
D-42349 Wuppertal  
Tel: +49 (0)2 02 / 40 45-0  
E-Mail: info@wera.de

Weitere Varianten dieser Produktfamilie:

						
		inch	mm	mm	mm	inch
05028130001	6		80	98	4,5	3 1/8
05028132001	8		100	105	6,0	4
05028134001	10		100	105	6,0	4
<b>05028136001</b>		<b>1/4"</b>	<b>125</b>	<b>112</b>	<b>8,0</b>	<b>5</b>

**Weblink**

[http://products.wera.de/de/werkzeuge\\_fuer\\_die\\_luftfahrtindustrie\\_schraubendreher\\_schraubendreher\\_kraftform\\_plus\\_serie\\_300\\_371\\_torq-set\\_mplus.html](http://products.wera.de/de/werkzeuge_fuer_die_luftfahrtindustrie_schraubendreher_schraubendreher_kraftform_plus_serie_300_371_torq-set_mplus.html)

Wera - 371 TORQ-SET® Mplus  
05028136001 - 4013288094964

Wera Werkzeuge GmbH  
Korzter Straße 21-25  
D-42349 Wuppertal  
Tel: +49 (0)2 02 / 40 45-0  
E-Mail: info@wera.de