

Spannelemente actima  
23260.0003

Produktbeschreibung

Das kompakte Spannelement kann je nach Ausführung zur Zugspannung bzw. Druckspannung eingesetzt werden. Der Zustellweg beträgt 10 mm. Innerhalb des Spannweges von 2 mm bleibt das Spannelement selbsthemmend. Die höchstzulässige Spannkraft liegt bei 4,9 kN.



Werkstoff

Gehäuse

- Thermoplast, schwarz

Grundkörper

- Stahl, brüniert

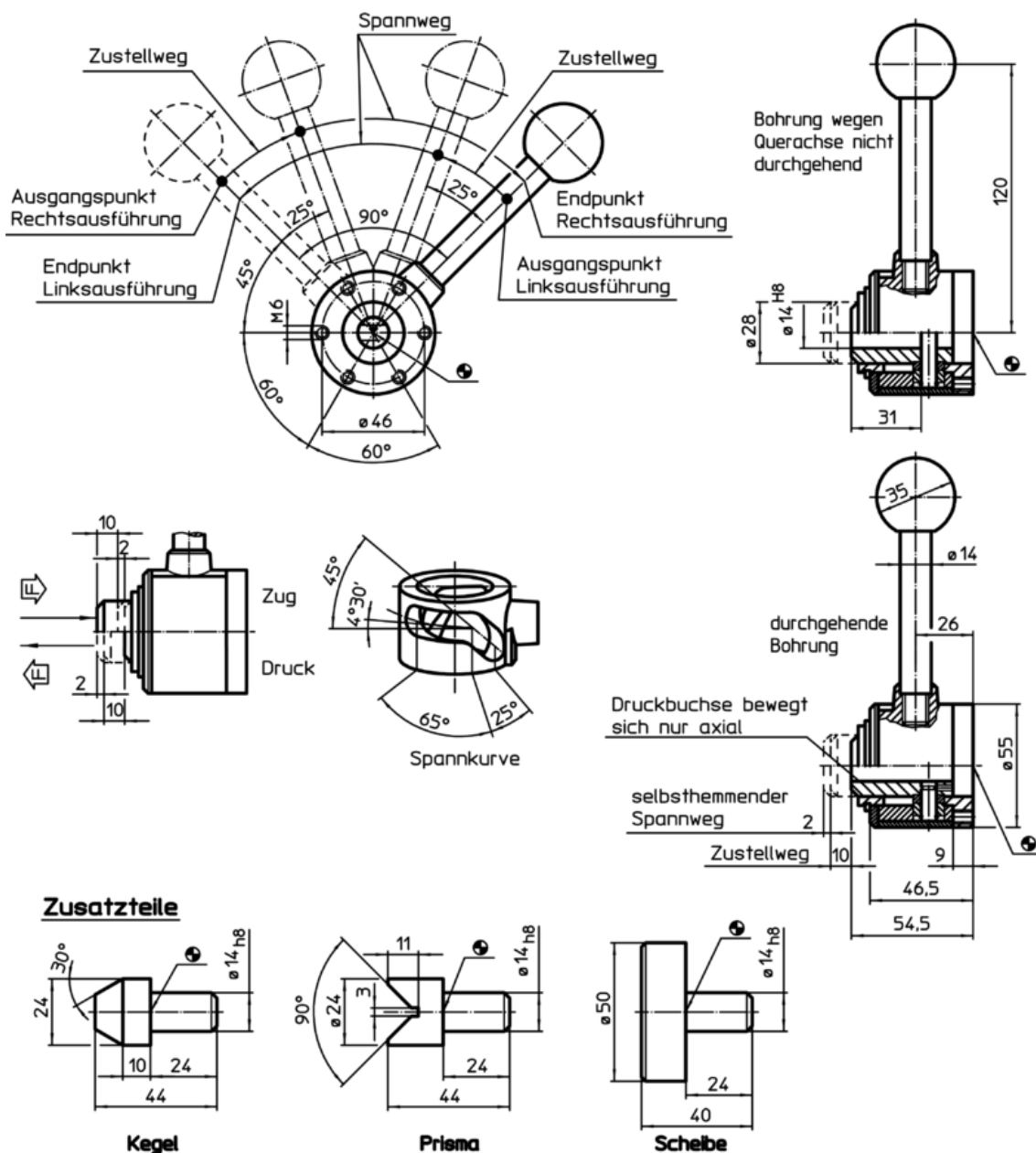
Kugelknopf

- DIN 7708 - Duroplast PF 31, rot ähnlich  
RAL 3003


Zusatzteile

- Stahl, brüniert


Maßzeichnung



**Bestellinformationen**

Zustellweg [mm]	s Spannweg [mm]	Spannkraft max. [kN]	 [g]	Art.-Nr.
<b>rechts Zug, mit Querachse in der Bohrung</b>				
10	2	4,9	751	<a href="#">23260.0003</a>

**Zubehör**

 [g]	Art.-Nr.
<b>Scheibe</b>	
270	<a href="#">23260.0042</a>
<b>Kegel</b>	
85	<a href="#">23260.0044</a>
<b>Prisma</b>	
82	<a href="#">23260.0046</a>

**Anwendungsbeispiel**

