

Einzugsringe

1990.107

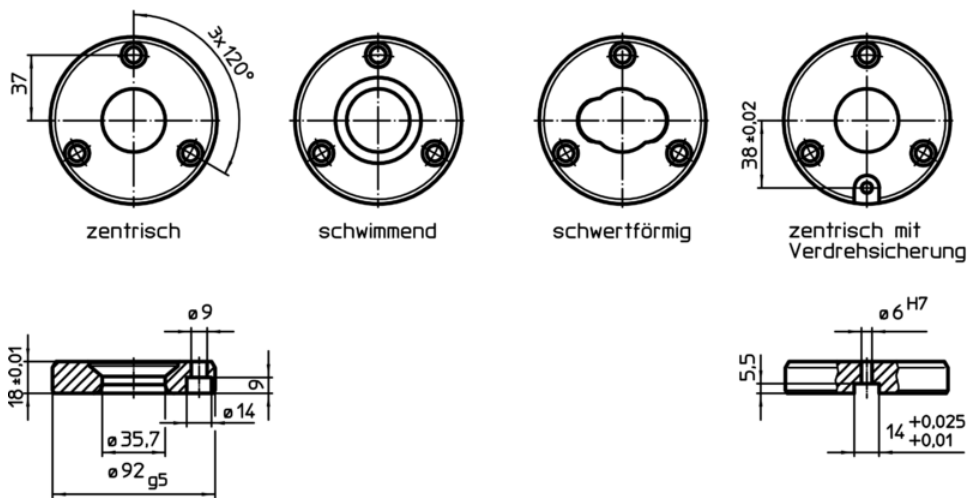


Produktbeschreibung


Werkstoff

- Stahl, einsatzgehärtet, geschliffen

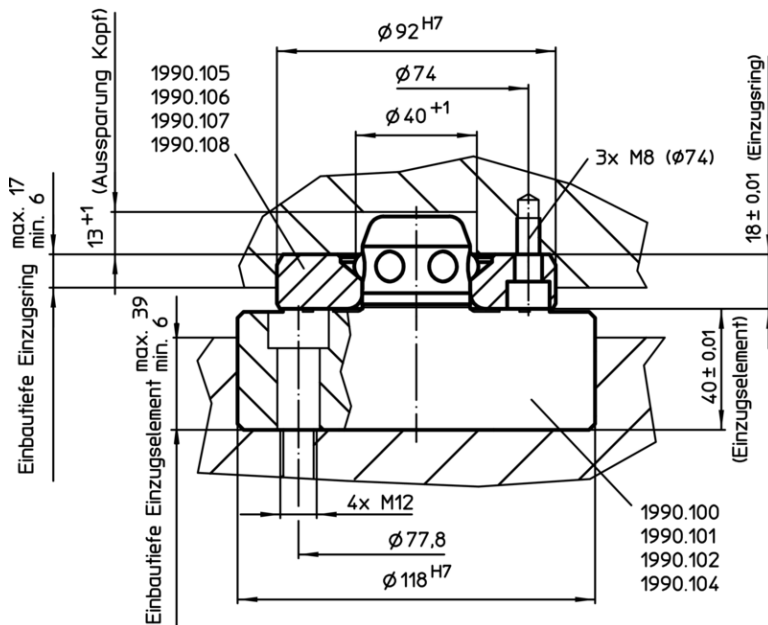
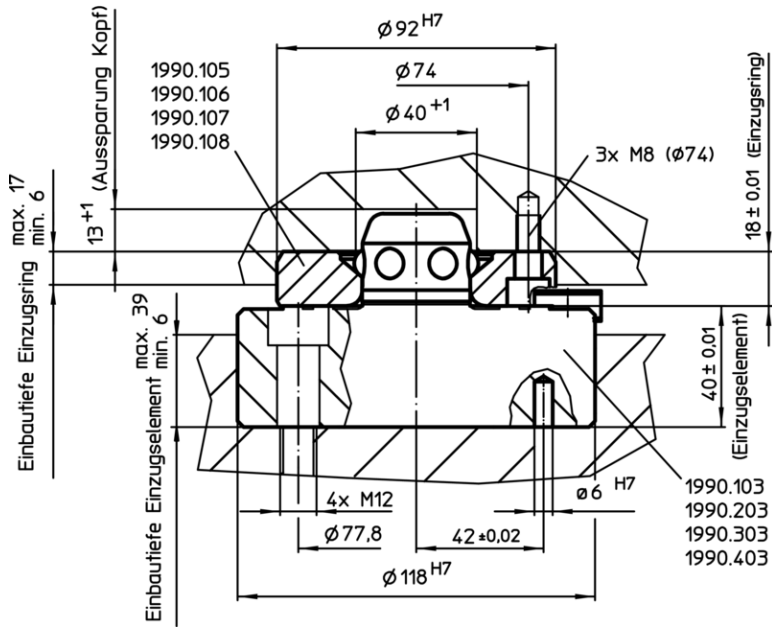
Maßzeichnung

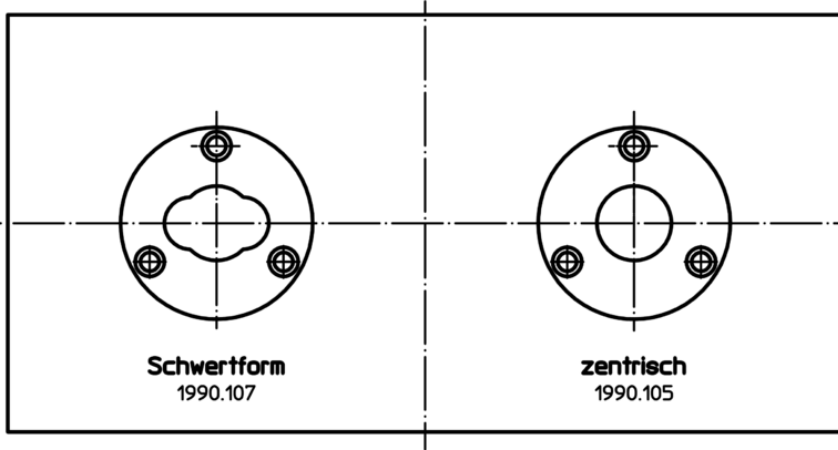


Bestellinformationen

	Art.-Nr.
 [g]	
Swertform	
670	1990.107

Anwendungsbeispiel





Einbaulage der Einzugsringe unabhängig vom Abstand

