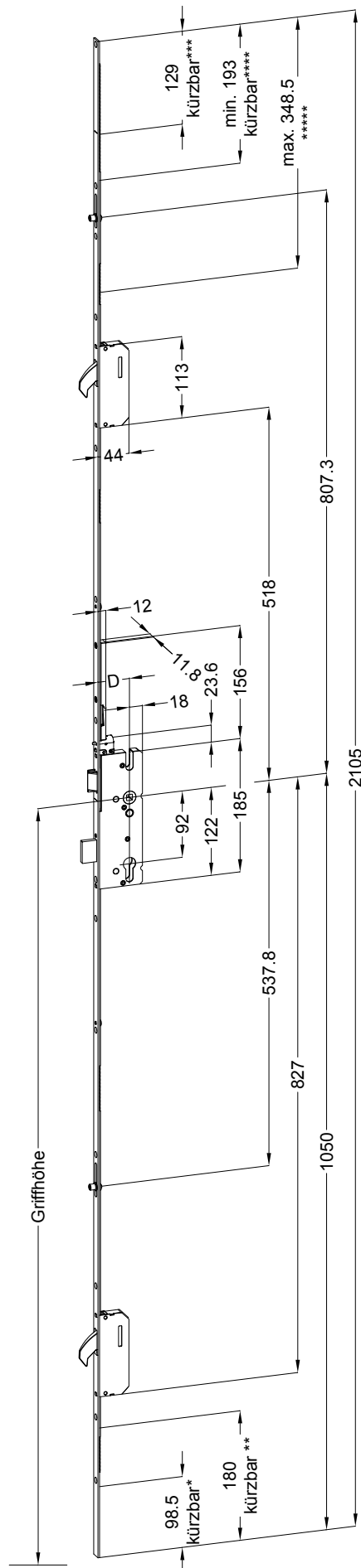
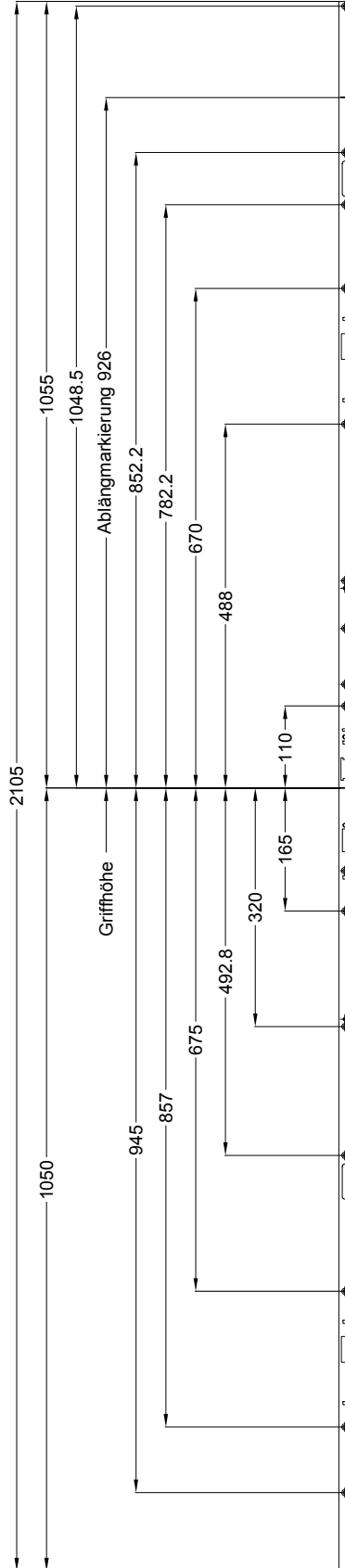
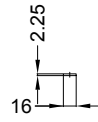


Perspektive  
 Schloss: T-AVP FG16106 .../D 92/... M2A2



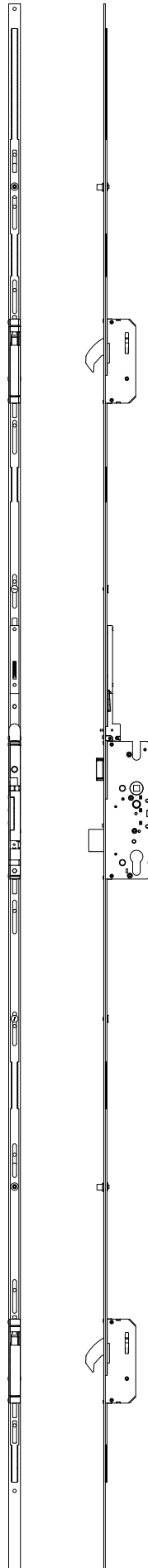
- \* mit Anschlußmöglichkeit
- \*\* ohne Anschlußmöglichkeit  
Stange in verriegelter Stellung kürzen
- \*\*\* mit Anschlußmöglichkeit  
Stange in entriegelter Stellung kürzen
- \*\*\*\* ohne Anschlußmöglichkeit  
Stange in entriegelter Stellung kürzen
- \*\*\*\*\* max. Ablängbereich,  
ohne Anschlußmöglichkeit  
Stange in entriegelter Stellung kürzen  
für Flügelfalzhöhe 1756,5 - 1977 mm  
(oberer ACP-Schließbolzen abgelängt)

Schraublage  
Schloss: T-AVP FG16106 .../D 92/... M2A2



Ansichten

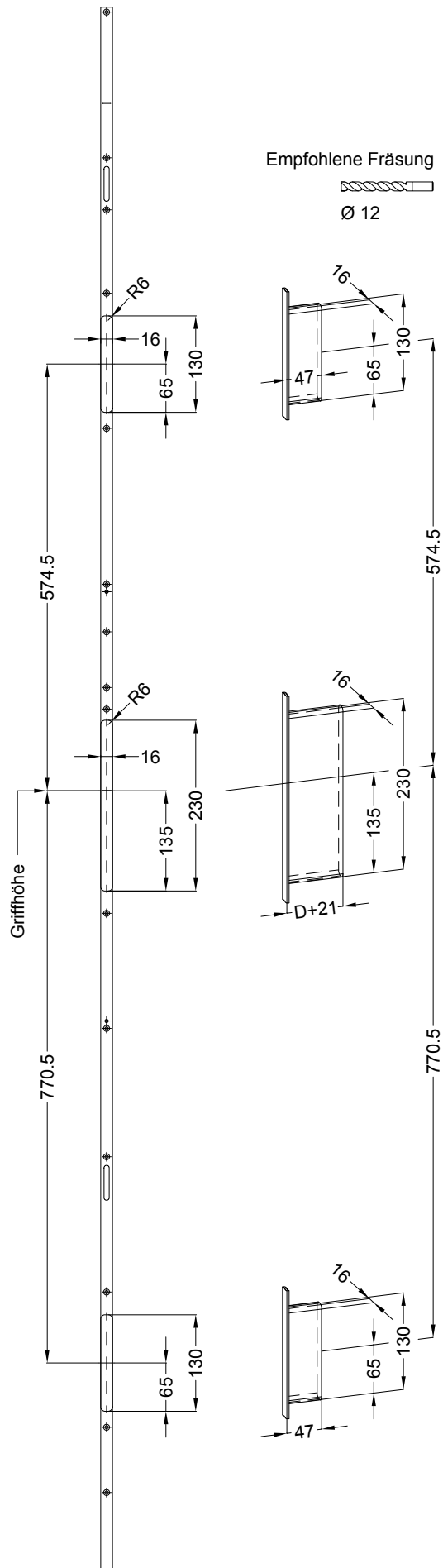
Schloss: T-AVP FG16106 .../D 92/... M2A2



Technische Änderungen vorbehalten!

Fräsmaße

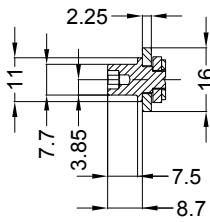
Schloss: T-AVP FG16106 .../D 92/... M2A2



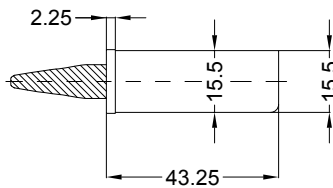
Technische Änderungen vorbehalten!

Allgemeine Vermaung

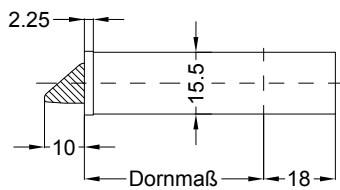
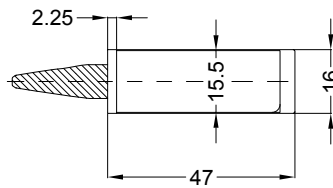
Frsmae



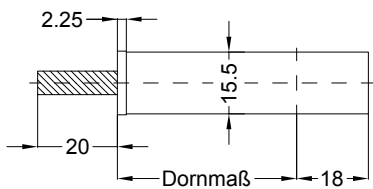
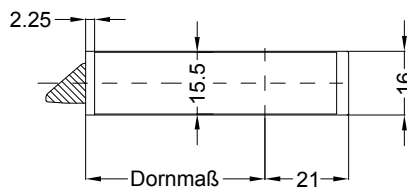
Situation  
 Schliessbolzen  
 ASS OF ACP V1



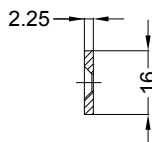
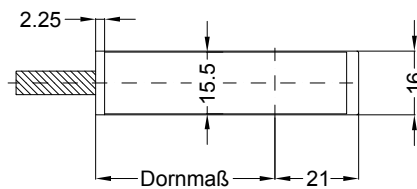
Situation  
 Schwenkriegel



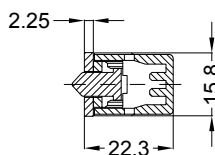
Situation  
 Falle



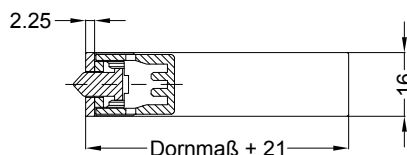
Situation  
 Riegel



Lage  
 Schloss

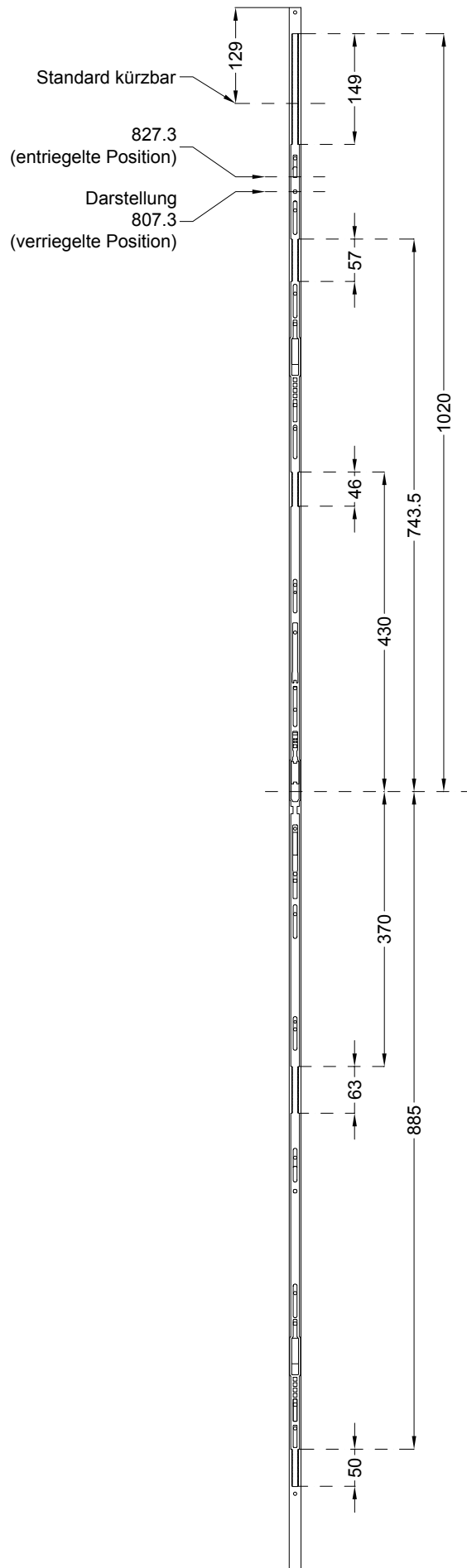


Situation  
 Taster AVP

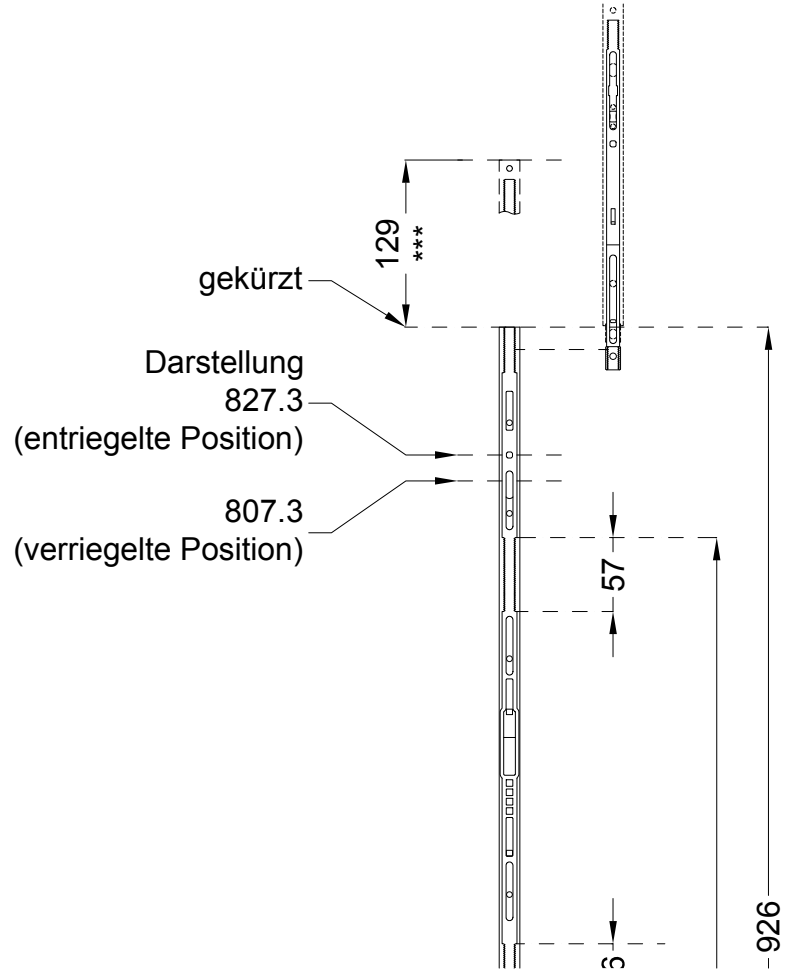
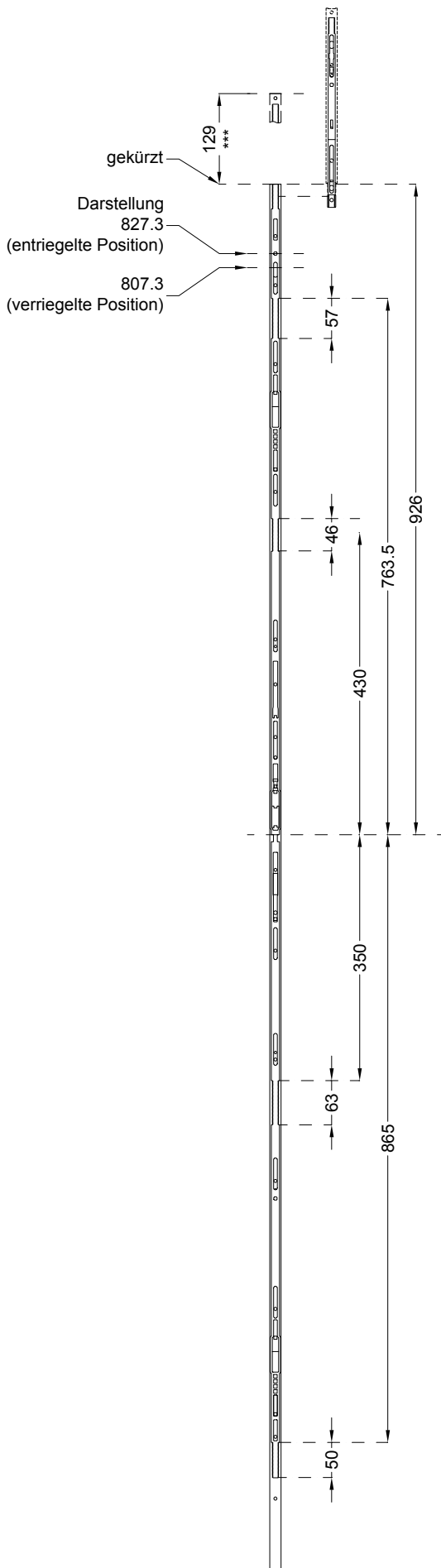


# Zahnstangenbereiche

Schloss: T-AVP FG16106 .../D 92/... M2A2



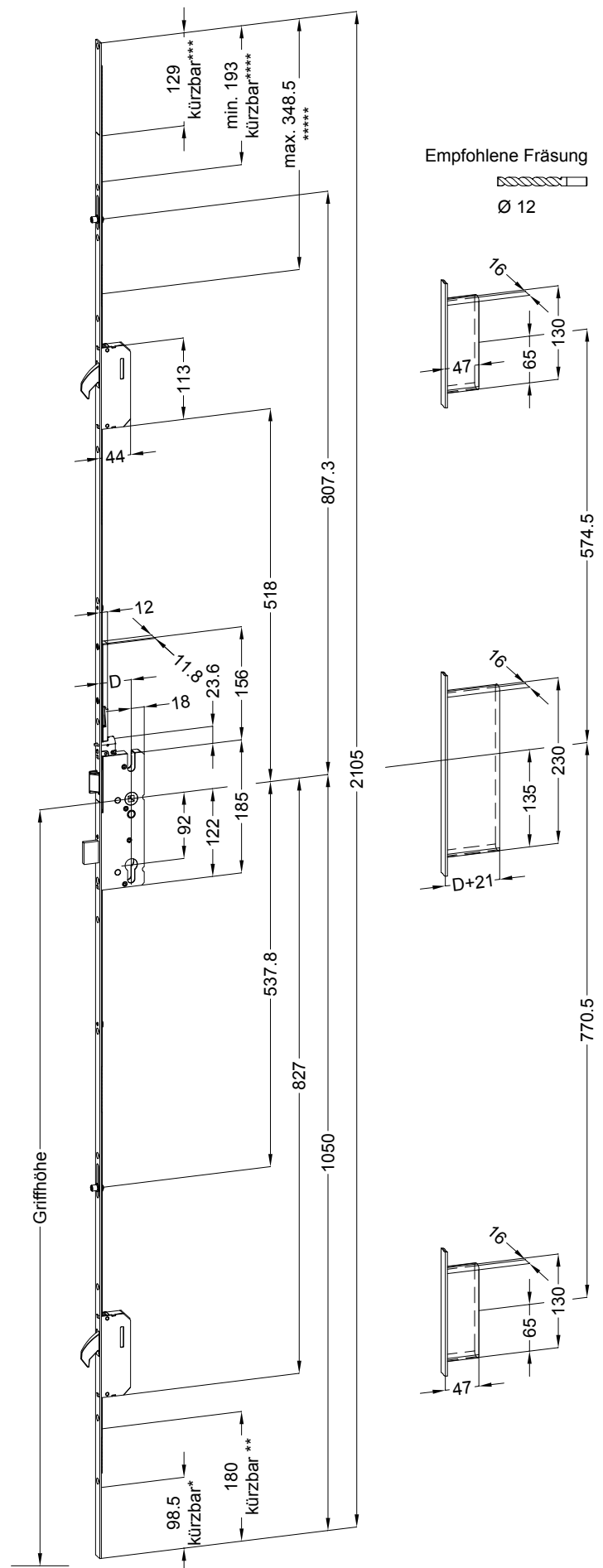
Beispiel Kürzung um 129 mm + Verlängerung mit  
 T-MITTENVER.MVR/V 25/ACP1 SL  
 Schloss: T-AVP FG16106 .../D 92/... M2A2



\*\*\* mit Anschlußmöglichkeit  
 Stange in entriegelter Stellung kürzen

# Katalogdarstellung

Schloss: T-AVP FG16106 .../D 92/... M2A2



- \* mit Anschließmöglichkeit
- \*\* ohne Anschließmöglichkeit  
Stange in verriegelter Stellung kürzen
- \*\*\* mit Anschließmöglichkeit  
Stange in entriegelter Stellung kürzen
- \*\*\*\* ohne Anschließmöglichkeit  
Stange in entriegelter Stellung kürzen
- \*\*\*\*\* max. Ablängbereich,  
ohne Anschließmöglichkeit  
Stange in entriegelter Stellung kürzen  
für Flügelfalzhöhe 1756,5 - 1977 mm  
(oberer ACP-Schließbolzen abgelängt)

Technische Änderungen vorbehalten!