

## 6003 Joker 4 Set 1 Ringmaulschlüssel-Satz, 4-teilig

6003 Joker Ringmaulschlüssel - Maulseite mit nur 15° Rückholwinkel. Wenn's eng wird.



<b>EAN:</b>	4013288225665	<b>Abmessung:</b>	175x40x30 mm
<b>Teilenr:</b>	05020228001	<b>Gewicht:</b>	292 g
<b>Artikel-Nr:</b>	6003 Joker 4 Set 1	<b>Ursprungsland:</b>	CZ
		<b>Zolltarifnr.:</b>	82041100

- Joker Maulschlüssel im neuen Clip zum platzsparenden Verstauen in der Werkzeugtasche
- Besonders geeignet für enge Bauräume
- Die spezielle Maulgeometrie erweitert die Ansetzmöglichkeiten des Werkzeugs
- Der geringe Rückholwinkel im Maul "packt" die Schraube alle 15°
- Schlanke, um 15° abgewinkelte Ringseite
- Mit Werkzeugfinder Take it easy: Farbkennzeichnung nach Größen

Da die Bauräume bei Schraubarbeiten immer enger werden, sind Werkzeuge notwendig, mit denen die Anwender auch in solchen Situationen erfolgreich arbeiten können. Enge Bauräume erfordern zusätzliche Ansetzpunkte des Werkzeugs. Lassen sich also Maulschlüssel derart modifizieren, dass sich die Ansetzmöglichkeiten des Werkzeugs erhöhen? Durch die Kombination des um 7,5° geschwenkten Mauls und die Doppelsechskantgeometrie wird eine Verdopplung der Ansetzpunkte erzielt. Bei einer wiederholten 180°-Drehung des Schlüssels um die Längsachse während des Schraubens gibt es vier Ansetzmöglichkeiten und Muttern bzw. Schraubenköpfe können alle 15° "gepackt" werden. Der Joker 6003 mit seiner pfiffigen Maulgeometrie erweitert das Anwenderspektrum in engen Bauräumen deutlich. Den jeweiligen Ansetzpunkt findet der Joker 6003 nach jedem Wenden sozusagen von selbst. Die schlanke und dennoch robuste Ringseite ist um 15° zur Werkzeugachse abgewinkelt. Durch die hochwertige Oberflächenvergütung wird ein hoher und lang anhaltender Korrosionsschutz erzielt. Mit Werkzeugfinder Take it easy: Farbkennzeichnung nach Größen. Das verschleißfreie Material des Clips garantiert den sicheren Halt der Maulschlüssel bei gleichzeitiger einfacher Entnahme.

### Weblink

[https://products.wera.de/de/joker\\_6003\\_joker\\_ringmaulschluesel\\_maulseite\\_mit\\_nur\\_15\\_rueckholwinkel\\_wenns\\_eng\\_wird\\_6003\\_joker\\_4\\_set\\_1.html](https://products.wera.de/de/joker_6003_joker_ringmaulschluesel_maulseite_mit_nur_15_rueckholwinkel_wenns_eng_wird_6003_joker_4_set_1.html)

Wera - 6003 Joker 4 Set 1  
05020228001 - 4013288225665

Wera Werkzeuge GmbH  
Korzter Straße 21-25  
D-42349 Wuppertal  
Tel: +49 (0)2 02 / 40 45-0  
E-Mail: [info@wera.de](mailto:info@wera.de)

**Sicherer Halt und leichte Entnahme**



Praktischer Clip



Das verschleißfreie Material des Clips garantiert den sicheren Halt der Maulschlüssel bei gleichzeitiger einfacher Entnahme.

**Für besonders enge Bauräume**



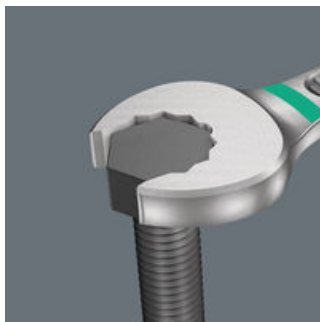
Der Ringmaulschlüssel Joker 6003 mit seiner besonderen Maulgeometrie - eine um 7,5° geschwenkte Maulseite und die Doppelsechskantgeometrie - verdoppelt die Ansetzmöglichkeiten bei wiederholter 180°-Drehung des Schlüssels um die Längsachse. Muttern bzw. Schraubenköpfe können alle 15° "gepackt" werden. Den jeweiligen Ansetzpunkt findet der Joker 6003 nach jedem Wenden sozusagen von selbst.

**Joker 6003: Für weniger als 30° Schwenkwinkel**



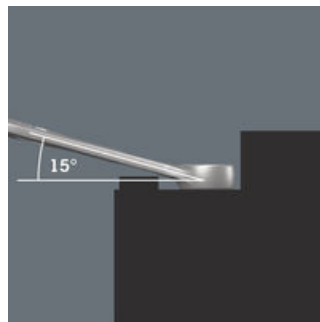
Durch die um 7,5° geschwenkte Maulseite, Doppelsechskantgeometrie und eine angepasste Anwendungsweise (Ansetzen - Schrauben - Drehen - erneut Ansetzen - Schrauben - Drehen usw.) können auch Schraubsituationen gelöst werden, die weniger als 30° Schwenkwinkel zulassen.

**Doppelsechskant-Geometrie**



Die Doppelsechskantgeometrie an der Maul- und der Ringseite sichert die formschlüssige Verbindung mit dem Schraubenkopf oder der Mutter und verringert die Abrutschgefahr.

**Joker 6003: Abgewinkelte Ringseite**



Die Ringseite ist um 15° zur Werkzeugachse abgewinkelt, um Verletzungen vorzubeugen.

**Wera Werkzeugfinder Take it easy**



Take it easy Werkzeugfinder mit Farbkennzeichnung nach Größen - zum einfachen und schnellen Finden des benötigten Werkzeugs. Größenleitsystem bei Werkzeugen für Innensechskantschrauben (Winkelschlüssel, Zyklop Bit-Nüsse), Außensechskantschrauben und -mutter (Joker Maulschlüssel, Zyklop Nüsse und Zyklop Nüsse mit Haltefunktion) und TORX® Schrauben (Winkelschlüssel, Zyklop Bitnüsse).

**Weblink**

[https://products.wera.de/de/joker\\_6003\\_joker\\_ringmaulschluessel\\_maulseite\\_mit\\_nur\\_15\\_rueckholwinkel\\_wenns\\_eng\\_wird\\_6003\\_joker\\_4\\_set\\_1.html](https://products.wera.de/de/joker_6003_joker_ringmaulschluessel_maulseite_mit_nur_15_rueckholwinkel_wenns_eng_wird_6003_joker_4_set_1.html)

Wera - 6003 Joker 4 Set 1  
05020228001 - 4013288225665

Wera Werkzeuge GmbH  
Korzter Straße 21-25  
D-42349 Wuppertal  
Tel: +49 (0)2 02 / 40 45-0  
E-Mail: info@wera.de

## 6003 Joker 4 Set 1 Ringmaulschlüssel-Satz, 4-teilig

6003 Joker Ringmaulschlüssel - Maulseite mit nur 15° Rückholwinkel. Wenn's eng wird.



Satz-Inhalt:

### 6003 Joker Ringmaulschlüssel, 8 x 115 mm



05020200001	1x	8 x 115 mm
05020201001	1x	10 x 125 mm
05020203001	1x	12 x 148 mm
05020204001	1x	13 x 160 mm

#### Weblink

[https://products.wera.de/de/joker\\_6003\\_joker\\_ringmaulschluesel\\_maulseite\\_mit\\_nur\\_15\\_rueckholwinkel\\_wenns\\_eng\\_wird\\_6003\\_joker\\_4\\_set\\_1.html](https://products.wera.de/de/joker_6003_joker_ringmaulschluesel_maulseite_mit_nur_15_rueckholwinkel_wenns_eng_wird_6003_joker_4_set_1.html)

Wera - 6003 Joker 4 Set 1  
05020228001 - 4013288225665

Wera Werkzeuge GmbH  
Korzter Straße 21-25  
D-42349 Wuppertal  
Tel: +49 (0)2 02 / 40 45-0  
E-Mail: [info@wera.de](mailto:info@wera.de)