

IQ lock – selbstverriegelnde Panikschlösser für 1- und 2-flügelige Türen

IQ lock AUT

IQ lock EL / IQ lock EL DL

IQ lock EM / IQ lock EM DL

IQ lock C / IQ lock C DL

IQ lock M / IQ lock M DL




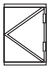
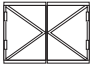
DE Mechanische Montageanleitung

Inhaltsverzeichnis

Symbolerklärung.....	3
Produktbezeichnung.....	3
Produkthaftung.....	3
Abkürzungen.....	3
1 Sicherheitshinweise	3
1.1 Bestimmungsgemäße Verwendung	3
1.2 Technische Sicherheit	4
1.3 Sicherheitsbewusstes Arbeiten.....	4
1.4 Reinigung und Pflege	5
1.5 Zubehör.....	5
1.6 Montage und Installation	5
1.7 Einsatz von Motorschlössern IQ lock EL / IQ lock EL DL an Feuer und Rauchschutztüren.....	5
2 Ihr Beitrag zum Umweltschutz	6
3 Funktionen und Eigenschaften	7
3.1 Funktionsübersicht	7
3.2 Begriffserklärungen, Funktionen und Eigenschaften.....	7
4 Montage	9
4.1 Schloss für 1-flg. und 2-flg. Türen (Tür / Gangflügel)	9
4.2 Kabelverlegung für IQ AUT, IQ lock EL, IQ lock EM und IQ lock C.....	10
4.3 Schließblech (Zarge).....	10
4.4 Gegenkasten (Standflügel 2-flg.).....	12
4.5 Stangenantrieb IQ AUT.....	21
4.6 Zubehör	29
4.7 Beschläge.....	40
4.8 Funktionsprüfungen nach Einbau der mechanischen Komponenten.....	40
5 Was ist wenn?.....	41
6 Wartung	45

Symbolerklärung

Um die korrekte Bedienung zu verdeutlichen, sind wichtige Informationen und technische Hinweise besonders herausgestellt.

Symbol	Bedeutung
	bedeutet „Wichtiger Hinweis“
	bedeutet „Zusätzliche Information“
	Symbol für eine Handlung: Hier müssen Sie etwas tun.
	gilt nur für IQ lock für 1-flg. Türen
	gilt nur für IQ lock DL für 2-flg. Türen

Produktbezeichnung

Schlosstyp	1-flügelig	2-flügelig
Elektrisches Vollpanik-Motorschloss		IQ lock AUT
Elektrisches Motorschloss	IQ lock EL	IQ lock EL DL
Elektromechanisches Drückersperrschloss	IQ lock EM	IQ lock EM DL
Mechanisches Kontaktschloss	IQ lock C	IQ lock C DL
Mechanisches Schloss	IQ lock M	IQ lock M DL

Produkthaftung

Gemäß der im Produkthaftungsgesetz definierten Haftung des Herstellers für seine Produkte sind die in dieser Broschüre enthaltenen Informationen (Produktinformationen und bestimmungsgemäße Verwendung, Fehlgebrauch, Produktleistung, Produktwartung, Informations- und Instruktionspflichten) zu beachten. Die Nichtbeachtung entbindet den Hersteller von seiner Haftungspflicht.

Abkürzungen

VB	Vollblatt	SB	Stulpbreite
RR	Rohrrahmen	DM	Dornmaß
SA	Stangenabstand	DMA	Dornmaßadapter

1 Sicherheitshinweise


1.1 Bestimmungsgemäße Verwendung

Selbstverriegelnde Panikschlösser sind Bestandteil von Verschlüssen zum Einsatz in Notausgangstüren/Panikausgangstüren im Verlauf von Rettungswegen.

Beim Einsatz von selbstverriegelnden Antipanikschlössern sind die technischen Daten und Umgebungsbedingungen dieser Montage- und Bedienungsanleitung zu beachten.

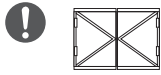
Die Sicherheitsmerkmale dieser Produkte sind für die Übereinstimmung mit EN 179 und EN 1125 wesentlich.

Mit Ausnahme der in dieser Anleitung beschriebenen Änderungen sind keine weiteren Änderungen jeder Art zulässig.

-  ▶ Betreiben Sie die Schlösser nur in schlosstypischer Einbaulage, d. h. senkrecht mit horizontal ausschließendem Riegel.
 - ▶ Betreiben Sie die Schlösser immer so, dass in Fluchrichtung die Panikfunktion gegeben ist.
-
- ▶ Verwenden Sie diese Schlösser an Notausgangstüren nach EN 179 und Panikausgangstüren nach EN 1125 nur in Verbindung mit den dafür zugelassenen Beschlägen (siehe Bescheinigungen der Leistungsbeständigkeit, Kapitel 7).
Die selbstverriegelnden Panikschlösser sind für den Einsatz an ein- und zweiflügeligen Paniktüren geeignet.

- ! □ Der Einsatz an Pendeltüren ist nicht vorgesehen.
- ! □ Der Einsatz in der Verkehrstechnik (Personenverkehr und Gütertransport über Straße, Schiene, Luft und Wasser) muss mit dem Hersteller abgestimmt werden.

- ! Das Produkt sollte so eingebaut oder verbaut werden, dass ein müheloser Zugriff auf das Produkt bei etwaigen Reparaturen und/oder Wartungen mit verhältnismäßig geringem Aufwand gewährleistet ist und etwaige Ausbaurkosten nicht in einem Missverhältnis zu dem Wert des Produktes stehen.



Die einwandfreie Funktion der Schlösser ist nur dann gewährleistet, wenn eine Mitnehmerklappe und ein Türschließersystem nach EN 1158 mit Schließfolgeregelung montiert sind.

- ! Vor Anbringen der Fluchttürverschlüsse muss sichergestellt sein, dass die Tür ordnungsgemäß angeschlagen ist und keinen Verzug aufweist.
 - ▶ Installieren Sie Fluchttürverschlüsse nur an Hohlkammertüren, die vom Hersteller dafür ausgelegt sind.

Die horizontale Betätigungsstange muss so angebracht sein, dass sie eine größtmögliche wirksame Stangenlänge erreicht wird.

- ▶ Vermeiden Sie Sicherheitsrisiken bei der Installation von Notausgangsschlössern mit Drückerbetätigung (insbesondere an Türen mit abgestuften Oberflächen; das Einklemmen von Fingern oder Kleidung).
- ▶ Passen Sie ggf. die Montage an die Mehrheit der Benutzer an:
 - Montagehöhe für Kinder geringer als 900–1000 mm
 - Türschließer montage so, dass Kinder, ältere oder beeinträchtigte Personen nicht behindert werden

Für Notausgangstüren und Panikausgangstüren dürfen zum Zuhalten nur normenkonforme Vorrichtungen verwendet werden.

Es dürfen nur federunterstützte Drücker verwendet werden.



In Übereinstimmung mit den Bestimmungen des deutschen Bauordnungsrechts kann ein Verschluss des VS-Typs A nach DIN EN 179 bzw. DIN 1125 (Verschluss nur für 1-flügelige Türen) auch im Gangflügel einer 2-flügeligen Tür verwendet werden wenn:

- a) der Standflügelverschluss gegen Fehlbedienung gesichert ist, und
- b) die Durchgangsbreite des Gangflügels als Fluchtwegbreite ausreicht.

1.2 Technische Sicherheit

- Durch unsachgemäße Installations- und Wartungsarbeiten oder Reparaturen können erhebliche Gefahren für den Benutzer entstehen. Installations- und Wartungsarbeiten oder Reparaturen dürfen nur von GEZE und deren autorisierten Fachkräften durchgeführt werden.
- Beschädigungen an den GEZE IQ locks können Ihre Sicherheit gefährden. Kontrollieren Sie diese auf sichtbare Schäden. Nehmen Sie niemals ein beschädigtes Schloss in Betrieb.
- Garantieansprüche gehen verloren, wenn das Schloss nicht von GEZE oder einem autorisierten Servicepartner repariert wird.
- Nur bei Original-GEZE-Ersatzteilen gewährleistet GEZE, dass die Sicherheitsanforderungen erfüllt sind. Defekte Bauteile dürfen nur gegen solche ausgetauscht werden.
- GEZE selbstverriegelnde Panikschlösser dürfen nicht geöffnet werden.

1.3 Sicherheitsbewusstes Arbeiten

Arbeiten an der elektrischen Ausrüstung (IQ AUT, IQ lock EL, IQ lock EL DL, IQ lock EM, IQ lock EM DL, IQ lock C, IQ lock C DL) dürfen nur von einer Elektrofachkraft vorgenommen werden. Weitere Informationen siehe „Elektrische Anschluss- und Inbetriebnahmeanleitung“ Id.-Nr. 156328.

Die Montage der Schlösser ist von einer Fachkraft des jeweiligen Gewerkes (Schlosser, Tischler usw.) auszuführen. Nur GEZE-Originalteile oder von GEZE genehmigte Zubehörteile verwenden.

Für den nachträglichen Anschluss weiterer Zubehörteile setzen Sie sich mit der Firma GEZE in Verbindung.

- !
 - Bauen Sie das Schloss vor dem Bohren der Befestigungspunkte der Beschläge aus.
 - Bringen Sie keine Fette, Schmiermittel oder Öle in das Schloss ein. Vermeiden Sie, dass Wasser in den Schlosskasten eindringt oder sich Kondensat bildet.
 - Zum Schmieren der äußeren Teile (Riegel, Falle) nur von GEZE zugelassene Schmierstoffe verwenden, siehe Kapitel 1.4.
 - Überstreichen Sie nie den Schlossstulp oder andere Teile der Schlösser mit Farbe oder Lack.
 - Bauen Sie das Schloss vor Malerarbeiten aus.
 - Der Drückerstift darf nicht mit Gewalt durch die Schlossnuss geschlagen werden.
 - Das Türblatt darf nicht am Drücker getragen werden.

1.4 Reinigung und Pflege

GEZE selbstverriegelnde Panikschlösser dürfen nur mit von GEZE zugelassenen Schmierstoffen geölt oder gefettet werden.

Schmierstoff	Hersteller	Bemerkung
Klübersynth LI 44-22	Klüber Lubrication	Kreuzfallen/Steuerfalle und Riegel leicht benetzen
Fin Lube TF	Interflon	von außen auf Kreuzfallen/ Steuerfalle und Riegel sprühen

1.5 Zubehör

GEZE selbstverriegelnde Panikschlösser dürfen nur mit den von GEZE vorgegebenen Zubehör verwendet werden.

- ▶ Verwenden Sie ausschließlich GEZE Original-Zubehör.
- Wenn andere Teile an- oder eingebaut werden, gehen Ansprüche aus Garantie, Gewährleistung und/oder Produkthaftung verloren.

1.6 Montage und Installation

Bei der Montage und Installation der selbstverriegelnden GEZE-Panikschlösser sind unbedingt einige Sicherheitsregeln zu berücksichtigen. Diese müssen eingehalten werden, da andernfalls das Gerät beschädigt werden kann oder Gefahren für den Benutzer entstehen:

- !
 - ▶ Achten Sie beim Einbau der Schlösser auf die Einhaltung bauaufsichtlicher Vorschriften und eventueller Vorgaben des Türherstellers!
 - Am Schloss dürfen keine Veränderungen vorgenommen werden.
 - Schloss und Original-Schließblech (1-flügelig) sowie Schloss und Original-Gegenkasten (2-flügelig) bilden eine Einheit. Eine einwandfreie Funktion ist nur in Kombination gegeben.
 - Bei falscher oder unsachgemäßer Montage erlischt jeglicher Garantie- und Haftungsanspruch an den Hersteller.

1.7 Einsatz von Motorschlössern IQ lock EL / IQ lock EL DL an Feuer und Rauchschutztüren

GEZE Motorschlösser, IQ lock EL für 1-flügelige und IQ lock EL DL für 2-flügelige Feuer- und Rauchschutztüren dürfen in allen Betriebsarten (Dauerentriegelt, Gesicherter Tag, Nacht) eingesetzt werden.

Es muss dabei sichergestellt werden, dass bei den Betriebsarten „Dauerentriegelt“ und „Gesicherter Tag“ im Falle eines Feuers die elektrische Ansteuerung des Schlosses nicht mehr möglich, das Schloss nicht mehr entriegelt werden kann und die Kreuzfalle sowie der Schlossriegel jederzeit sicher in das Schließblech eingreifen.

Um diese elektrische Ansteuerung im Falle eines Feuers zu unterbrechen, müssen zulässige Brandmelder mit Auslösevorrichtung gemäß den DIBt-Richtlinien für Feststellanlagen eingesetzt werden.

Beim Einsatz von Motorschlössern an Feuer- und Rauchschutztüren können drei unterschiedliche Einbausituationen auftreten. Hierbei müssen die folgenden Kapitel beachtet werden.

1.7.1 Auslösung über bauseitige Brandmeldeanlage

Anschluss einer bauseitigen Brandmeldeanlage (BMA) an die Motorschlosssteuerung (MST 210).

Dieser Anschluss erfolgt über den eigens dafür vorgesehenen Eingang „Rauchmelder“. Hierzu wird von der BMA ein potentialfreier oder potentialgebundener Kontakt benötigt.

Die Planung über die Anbringung der Rauchmelder erfolgt bauseitig. Es muss darauf hingewiesen werden, dass beim Einsatz von Motorschlössern Rauchmelder, gemäß der oben genannten Richtlinie, eingesetzt werden.

- ! Rauchentwicklung muss auf beiden Seiten der Tür von der BMA erkannt werden.

1.7.2 Auslösung über Auslösevorrichtung von Feststellanlagen

Nach den DIBt-Richtlinien für Feststellanlagen gilt unter Berücksichtigung der dargestellten Abweichung für die Verwendung der Betriebsart „Dauerentriegelt“ und „Gesicherter Tag“ folgendes:

Deckenhöhe über Unterkante Sturz ≤ 1 m

2 Deckenmelder sind erforderlich



Abweichung von DIBt-Richtlinie:

Die Anbringung von nur einem Sturzmelder ist in diesem Fall nicht zugelassen, da bei geschlossener Tür nur auf einer Seite der Brand detektiert werden kann.

Deckenhöhe über Unterkante Sturz > 1 m

2 Deckenmelder und 1 Sturzmelder sind erforderlich. Dies entspricht 2 Deckenmelder und 1 Rauchschaltzentrale. Die Rauchschaltzentrale (RSZ 5 bzw. RSZ 6, enthält Netzteil + 1 Sturzmelder) wird gemäß Anschlussplan direkt an die MST angeschlossen.

1.7.3 Motorschloss in Betriebsart „Nacht“

Das Motorschloss wird nur in der Betriebsart „Nacht“ verwendet. In der Betriebsart „Nacht“ erfolgt bei jedem Schließen der Tür der selbsttätige Riegelausschluss von 20 mm. Den kontrollierten Zutritt regelt beispielsweise die GEZE SecuLogic Zutrittskontrolle. Dabei wird der Riegel eingefahren und die Tür kann gegen die Fluchrichtung begangen werden.

Bei der Motorschlosssteuerung MST 210 können unterschiedliche Freigabezeiten über einen DIP-Schalter eingestellt werden.

Einstellung der Freigabezeit

Öffnungszeit "x" = 1 s

Einstellmöglichkeiten der Freigabezeit:

Schalter	Schaltposition	Freigabezeit
1	ON	x + 1 s
2	ON	(x) + 2 s
3	ON	(x) + 5 s
4	ON	(x) + 10 s

Beispiel:

eingestellte Freigabezeit = 9 s



Um sicherzustellen, dass das Schloss mechanisch selbst verriegelt (v.A. bei Brandschutz), darf die Offenhaltezeit 4 Sekunden nicht überschreiten. Daher dürfen beim DIP-Schalter nur Schalter 1 und 2 aktiv sein.

Bei Brandschutztüren muss sichergestellt werden, dass die Türe durch den Dichtungsdruck nicht aufspringt.

2 Ihr Beitrag zum Umweltschutz

- Bei der Entsorgung der Selbstverriegelnden Panikschlösser die verschiedenen Materialien trennen und der Wiederverwertung zuführen.
- Bei der Entsorgung der Selbstverriegelnden Panikschlösser die gesetzlichen Bestimmungen einhalten.
- Die GEZE Selbstverriegelnden Panikschlösser sind mit der Umwelt-Produktdeklaration nach ISO 14025 vom Institut Bauen und Umwelt e.V. zertifiziert. Diese Zulassung beschreibt die spezifische Umweltleistung der IQ locks und bestätigt, dass die GEZE Schlossfamilie das umwelt- und gesundheitverträgliche Bauen fördert.

3 Funktionen und Eigenschaften

3.1 Funktionsübersicht

Funktion / Eigenschaft	IQ lock AUT *	IQ lock EL/ EL DL	IQ lock EM/ EM DL	IQ lock C/ C DL	IQ lock M/ M DL
Panikfunktion	☑	☑	☑	☑	☑
Mechanisch selbstverriegelnd	☑	☑	☑	☑	☑
Elektrische Ablaufsicherung	☑	☑	–	–	–
Zulassung für Fluchtüren	☑	☑	☑	☑	☑
Zulassung für Brandschutztüren	☑	☑	☑	☑	☑
Resistance Class (RC) 3	–	IQ lock EL	IQ lock EM	IQ lock C	IQ lock M
Gesicherter Tag mit Türöffnerfunktion	☑ **	☑ **	–	–	–
Motorische Entriegelung	☑	☑	–	–	–
Dauerentriegelt	☑	☑	–	–	–
Außendrücker elektrisch einkuppelbar	–	–	☑	–	–
Automatische Verriegelung bei Netzausfall	☑ ***	☑	–	–	–
Automatische Rückstellung der Freigabe nach nicht erfolgter Türöffnung	☑	☑	–	–	–
Eingang für Brandmeldeanlage (Verriegeln)	☑	☑	–	–	–
Entriegelung per Schlüssel	☑ ****	☑	☑	☑	☑
Betriebsspannung	24 V	12–24 V	12 V, 24 V, 48 V	–	–
Rückmeldekontakte für Schlosszustände	☑	☑	☑	☑	–
Wahlweise Sabotageüberwachung oder Zylinderkontakt	☑	☑	☑	☑	–
Rechts und Links verwendbar	☑	☑	–	☑	☑
Gleiche Einbaumaße für alle IQ locks	☑ *****	☑	☑	☑	☑
Dornmaß 35, 40, 45, 55, 60, 65, 70, 80, 100	☑	☑	☑	☑	☑
Entfernung 72, 74, 78, 92, 94	☑	☑	☑	☑	☑
9 mm Drückernuss					
▫ durchgehend	☑	☑	–	☑	☑
▫ geteilt	–	–	☑	–	–
Zulassung nach EN 1125	☑	☑	☑	☑	☑
Zulassung nach EN 179	☑	☑	☑	☑	☑
Zulassung nach EN 14846	–	–	☑	–	–
Zulassung nach EN 12209	–	IQ lock EL	IQ lock EM	IQ lock C	IQ lock M
Zulassung nach EN 1634	☑	☑	☑	☑	☑
VdS-Zulassung	–	IQ lock EL	IQ lock EM	IQ lock C	IQ lock M

☑ vorhanden

– nicht möglich

* Stangenantrieb IQ AUT und IQ lock EL DL = IQ lock AUT

** Gangflügel bei IQ lock DL

*** in Verbindung mit einer IO 420 und einer Notstrompufferung

**** Entriegelung über Gangflügel

***** IQ AUT 42 × 400 × 15,5 mm

3.2 Begriffserklärungen, Funktionen und Eigenschaften

Panikfunktion

Durch das Betätigen des Drückers/Panikstange in Fluchtrichtung ist eine Entriegelung des Schlosses jederzeit sichergestellt.

Beschläge

Nach DIN EN 179 bzw. 1125 müssen die Beschläge zusammen mit dem Schloss getestet sein. Getestete Beschläge finden Sie in den Bescheinigungen für die Leistungsbeständigkeit unter www.geze.com/geze/downloads.

Mechanische Wiederverriegelung

Durch die Betätigung der Hilfsfalle wird die Arretierung der beiden Kreuzfallen aktiviert. Die Arretierung der beiden Kreuzfallen kommt erst nach deren Eingriff und Positionierung im Schließblech zustande. Der Riegelausschluss erfolgt erst nach der Positionierung der Kreuzfalle im Schließblech.

Elektrische Ablaufsicherung

Während der laufenden Freigabezeit werden Manipulationsversuche an der Hilfsfalle durch die Steuerung ignoriert und der Riegel bleibt eingezogen.

Nach Ablauf der einstellbaren Freigabezeit schnellert der Riegel beim Betätigen der Hilfsfalle heraus. Durch die Abfrage der Türposition erkennt die Steuerung den Manipulationsversuch und fährt den Riegel motorisch wieder ein.

Gesicherter Tag mit Türöffnerfunktion

Im einstellbaren Tagbetrieb (siehe Inbetriebnahme und Anschlussanleitung Id.-Nr. 156328) bleibt der Riegel eingezogen auch wenn die Tür zugelaufen ist und die beiden Kreuzfallen arretiert sind.

Die Tür ist von der Außenseite nicht begehbar, von innen ist jederzeit die Flucht durch die Panikfunktion möglich.

In Verbindung z. B. mit einer Zutrittskontrolle werden jetzt kürzestmögliche Öffnungszeiten weit unter einer Sekunde erreicht so wie man das bisher nur von Türöffnern kannte.

Ausnahme: Im Brandfall wird die Tür vollständig verriegelt. Hierzu wird die Steuerung des Motorschlösses direkt von der Brandmeldeanlage angesteuert (siehe Kapitel 1.7).

Dauerentriegelt

Neben der automatischen Wiederverriegelung (Betriebsart Nacht) und dem gesicherten Tagbetrieb (Betriebsart Gesicherter Tag) ist eine dritte Betriebsart möglich – Dauerentriegelt (siehe Inbetriebnahme und Anschlussanleitung Id.-Nr. 156328).

Hierbei ist der Riegel eingefahren und die Kreuzfallen sind labil. Die Tür kann jederzeit von Hand aufgezogen oder aufgeschoben werden.

Ausnahme: Im Brandfall wird die Tür nach dem Zulaufen des Türblattes vollständig verriegelt.

Hierzu wird die Steuerung des Motorschlösses direkt von der Brandmeldeanlage angesteuert.

Außendrücker elektrisch einkoppelbar

Wird die Versorgungsspannung an das Schloss angelegt, koppelt der Außendrücker ein und bleibt eingekoppelt solange der Strom fließt (Arbeitsstromprinzip).

Sobald die Spannung nicht mehr anliegt, läuft der äußere Drücker leer und die Tür kann von außen nicht mehr über den Drücker geöffnet werden. Die Panikfunktion bleibt erhalten.



Über den - in allen unseren Schlössern - integrierten Wechsel, kann das Schloss mittels des passenden Schlüssels geöffnet werden (z. B. durch die Feuerwehr).

Automatische Verriegelung bei Netzausfall

Bei Netzausfall wird der Motor über den in der Steuerung integrierten Kondensator so angesteuert, dass der Sperrschieber im Schloss die Position Nacht einnehmen kann. Hierdurch wird bei der geschlossenen Tür der Riegel automatisch vorgeschlossen.

Sollte die Tür zu diesem Zeitpunkt noch offen stehen, wird der Riegelausschluss über die Hilfsfalle beim Schließen der Tür gesteuert.

Eingang für Brandmeldeanlage

Über den Eingang für die Brandmeldeanlage auf der Steuerung des Motorschlösses wird die automatische Verriegelung des Motorschlösses im Brandfall aktiviert.

Dies geschieht unabhängig von den gerade gewählten Betriebsarten wie Nacht, gesicherter Tag oder Dauerentriegelt.

Rückmeldekontakte für Schlosszustände:

Anzahl und Art der Meldungen sowie die maximale Belastung der Schaltkontakte entnehmen Sie bitte der Inbetriebnahme und Anschlussanleitung Id.-Nr. 156328.

Sabotageüberwachung

Das Anschlusskabel wird auf Unterbrechung der Leitung überwacht. Zusätzlich kann der Deckel der Motorschlösssteuerung mittels Deckelabhebekontakt in diese Überwachung eingebunden werden.

4.2 Kabelverlegung für IQ AUT, IQ lock EL, IQ lock EM und IQ lock C



- ▶ Berücksichtigen Sie beim Kürzen des Anschlusskabels, dass für einen Ein- und Ausbau des Schlosses evtl. ein längeres Anschlusskabel benötigt wird. Wir empfehlen min. zusätzliche 15 cm, um den Stecker problemlos lösen und befestigen zu können.
- ▶ Vergewissern Sie sich, dass der Kabelübergang min. 10 mm Innendurchmesser hat und eine dem Öffnungsgrad der Tür entsprechende Länge hat. Wir empfehlen die GEZE-Kabelübergänge.

Kabelschlaufen für Revision



- ▶ Beachten Sie die Abmessungen des Kupplungssteckers.
- ▶ Runden Sie Ecken und Kanten, um die das Kabel herumgeführt werden muss, ab, damit das Kabel nicht beschädigt wird.

Bei Vollblatttüren erfolgt der Kabelauslass der GEZE IQ lock EL/EM/C waagrecht nach hinten. Dadurch ergibt sich die Tiefe der Ausfräsung aus dem Maß für die Schlosskastentiefe zuzüglich ca. 25 mm für eine Kabelschleife. Bei Rohrrahmentüren erfolgt der Kabelauslass am GEZE IQ lock EL/EM/C senkrecht nach oben. Hier muss die Kabelschleife in eine geeignete Profilkammer geschoben werden.

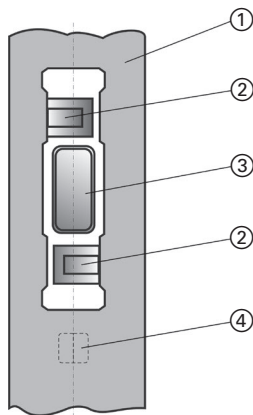
Kabelführung

Das Anschlusskabel der GEZE Panikschlösser muss im Türblatt von der Schlosseite zur Bandseite gezogen werden. Beachten Sie dabei folgende Punkte:

- ▶ Verlegen Sie nach Möglichkeit für das Kabel ein Leerrohr mit einem Innendurchmesser von wenigstens 10 mm im Türblatt.
- ▶ Stellen Sie den Übergang vom Türblatt zum Rahmen mit einem flexiblen Kabelübergang her.
- ▶ Verbinden Sie den Kabelübergang mit beiliegendem Befestigungsmaterial fest mit dem Türblatt und dem Türrahmen.

4.3 Schließblech (Zarge)

Jedem Schloss liegt das dazu passende, nach EN 179 und EN 1125 geprüfte Schließblech bei. Für Ausschnitte in Türzargen an Türen, die nicht diesen Normen unterliegen, beachten Sie bitte folgende Hinweise.



- | | |
|---|--------------|
| 1 | Schließblech |
| 2 | Kreuzfalle |
| 3 | Riegel |
| 4 | Hilfsfalle |

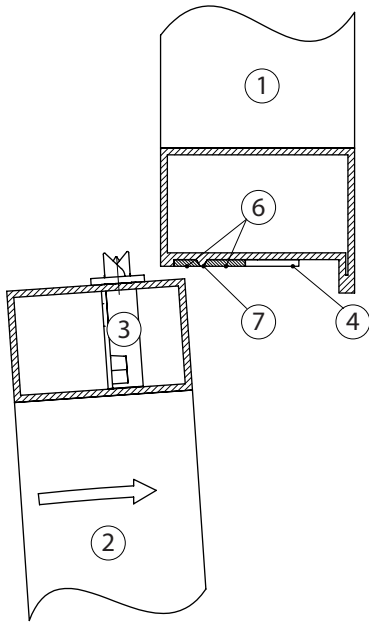
- Falle und Hilfsfalle des Schlosses müssen von derselben Anschlagkante betätigt werden.
- Der Abstand zwischen Schließblech und Stulp muss 3 mm bis 7 mm groß sein.
- Falle und Hilfsfalle müssen beim Schließen der Tür über eine ebene Fläche ungehindert in die Schließposition gleiten können:
 - Vorhandene Profilrippen oder Profalnuten müssen durch das Schließblech ausgeglichen werden.
- Im Einlaufbereich der Hilfsfalle dürfen sich auf dem Schließblech keine Bohrungen, Vertiefungen oder Unebenheiten befinden:
 - ▶ Achten Sie bei der Montage des Schließblechs darauf, dass die Hilfsfalle nicht in der Aussparung für die Kreuzfalle/Riegel einrasten kann!



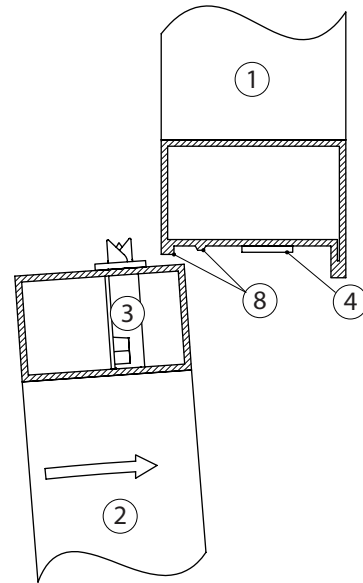
Sonderschließbleche auf Anfrage

4.3.1 Montage-Hinweis

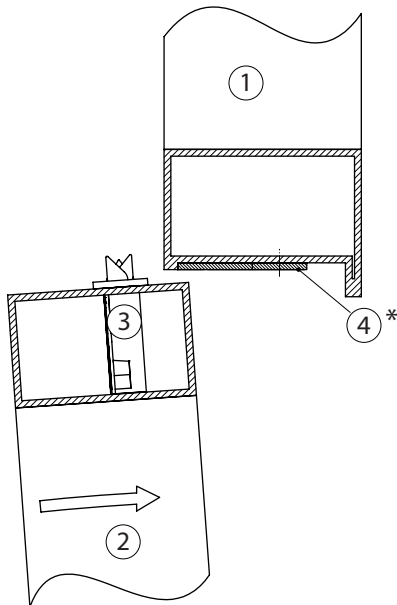
Richtig eingebautes Schließblech



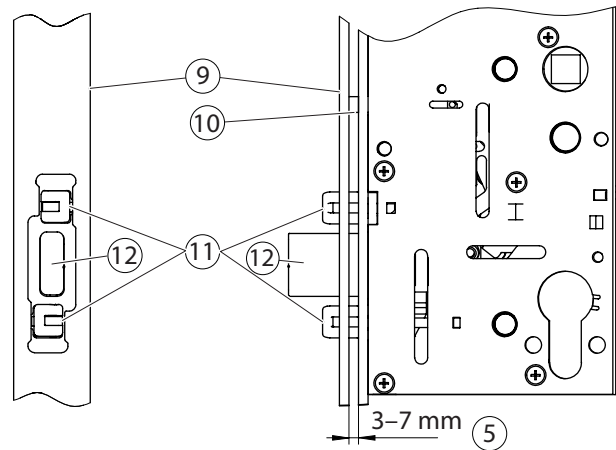
Falsch eingebautes Schließblech



Lösung mit Spezial-Schließblech



Position der Kreuzfallen und Riegel im Schließblech



1 Türrahmen

2 Tür

3 Schloss IQ lock

4 Flachschießblech

5 Spaltmaß 3-7 mm

6 Leerräume im Profil müssen aufgefüllt werden

7 für ebene Einlaufflächen sorgen

* kürzbares Lappenschließblech (in der Breite kürzbares Schließblech)

8 Schloss läuft nicht ein

Abblauf Funktion nicht gewährleistet

9 Schließblech

10 Steuerfalle

11 Kreuzfallen

12 Riegel (muss frei laufen)



- Spaltmaß muss bei geschlossener Tür zwischen Stulp und Schließblech 3-7 mm betragen
- Einlaufkanten müssen gerundet werden
- Für ebenen Einlauf der Kreuzfallen sorgen

4.4 Gegenkasten (Standflügel 2-flg.)

Zu jedem Schloss gibt es einen passenden Gegenkasten, der nach EN 179 und EN 1125 zugelassen ist. Ebenfalls kann ein entsprechender Stulp ausgewählt werden.



Die Bezeichnung des Stulps richtet sich nach der DIN-Richtung des Standflügels.

Beispiel:

Ist bei einer zweiflügeligen Tür der Gangflügel DIN rechts, dann ist der Standflügel DIN links. Demnach zeigt das kürzbare Ende des Lappenstulps nach links, wenn man den montierten Stulp im Standflügel betrachtet.

► Geben Sie bei Bestellung die DIN-Richtung des Standflügels richtig an.

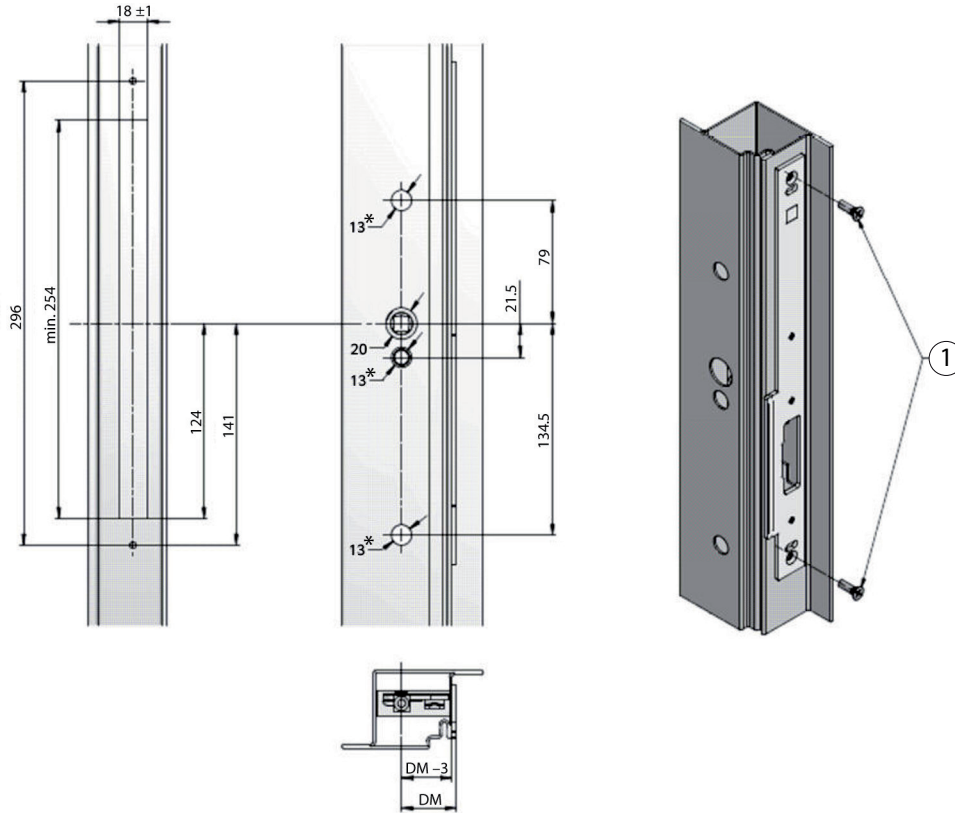
- Falle und Hilfsfalle des Schlosses müssen von derselben Anschlagkante betätigt werden.
- Der Abstand zwischen Gegenkasten und Stulp muss 3 mm bis 7 mm groß sein.
- Falle und Hilfsfalle müssen beim Schließen der Tür über eine ebene Fläche ungehindert in die Schließposition gleiten können:
 - Vorhandene Profilrippen oder Profalnuten müssen ausgeglichen sein.
- Im Einlaufbereich der Hilfsfalle dürfen sich keine Bohrungen, Vertiefungen oder Unebenheiten befinden:



► Achten Sie bei der Montage des Gegenkastens darauf, dass die Hilfsfalle nicht in der Aussparung für die Kreuzfalle/Riegel einrasten kann!

- Bei Montage des Stulps auf dem Gegenkasten die M4 × 6 Schrauben mit einem maximalen Drehmoment von 1,4 Nm anziehen.
- Bei Demontage und erneuter Montage des Stulps auf dem Gegenkasten die Schrauben mit einer Schraubensicherung festschrauben (gilt auch bei der Verwendung von Unterlagen).

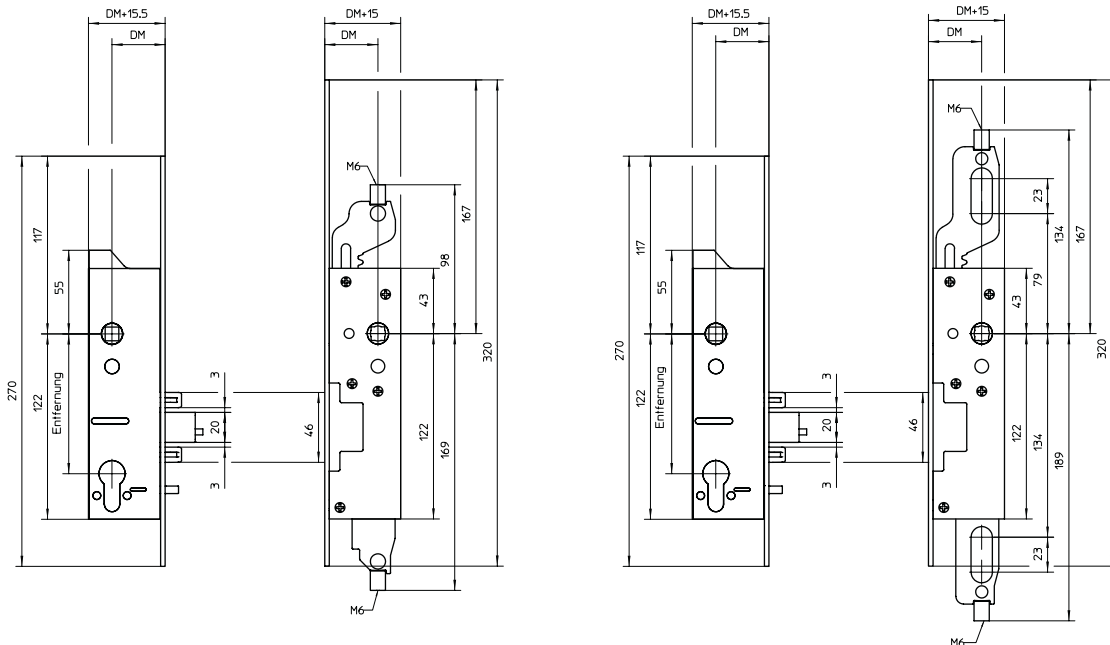
4.4.1 Einbaumaße Rohrrahmen



1 M5 × max. 16 mm, Anziehdrehmoment 3,1 Nm

* Vorbereitung für Montage Langschild z. B. bei GEZE Panikgriffstange (Id.-Nr. 119005)

Für Rohrrahmentüren



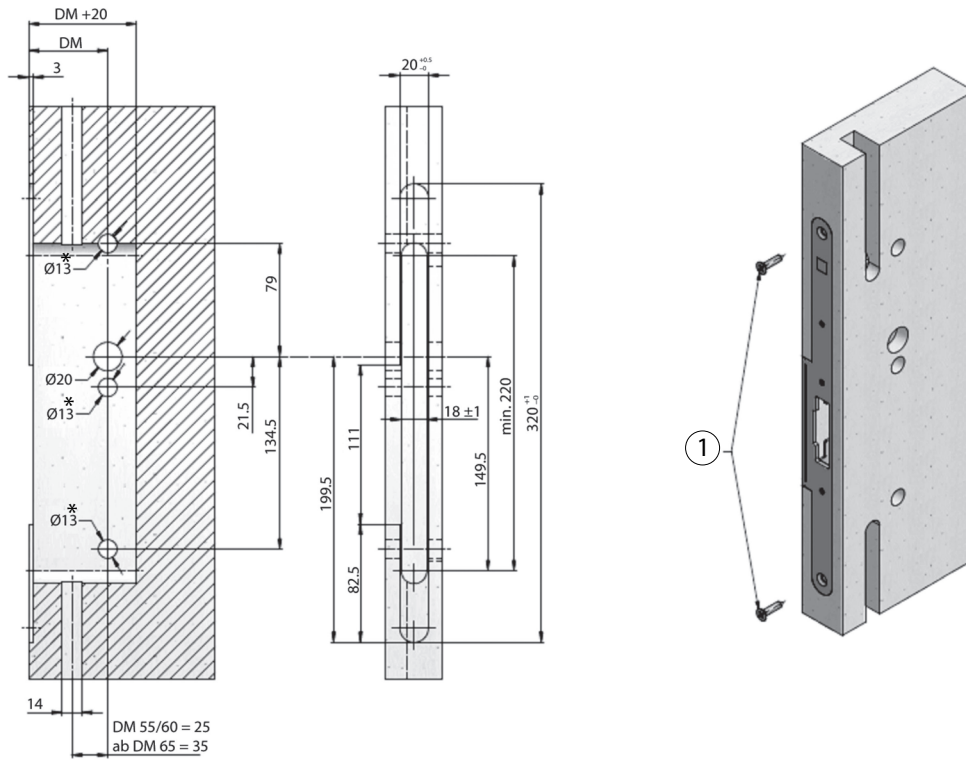
Gegenkasten Rohrrahmen kurz

Gegenkasten Rohrrahmen lang



► Alle Zubehör-Varianten für IQ lock DL für 2 flg.-Rohrrahmentüren siehe Kapitel 4.6.2.

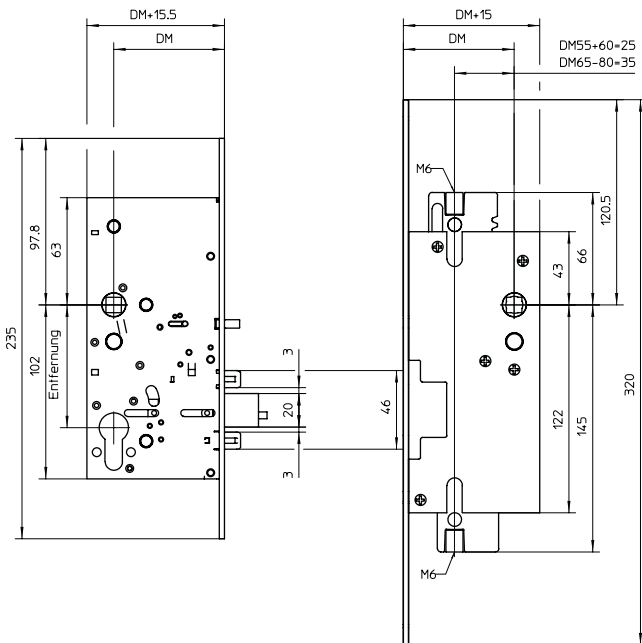
4.4.2 Einbaumaße Vollblatt



1 Senkschraube M5 x max. 20 mm

* Vorbereitung für Montage Langschild z. B. bei GEZE Panikgriffstange (Id.-Nr. 119005)

Für Vollblättüren

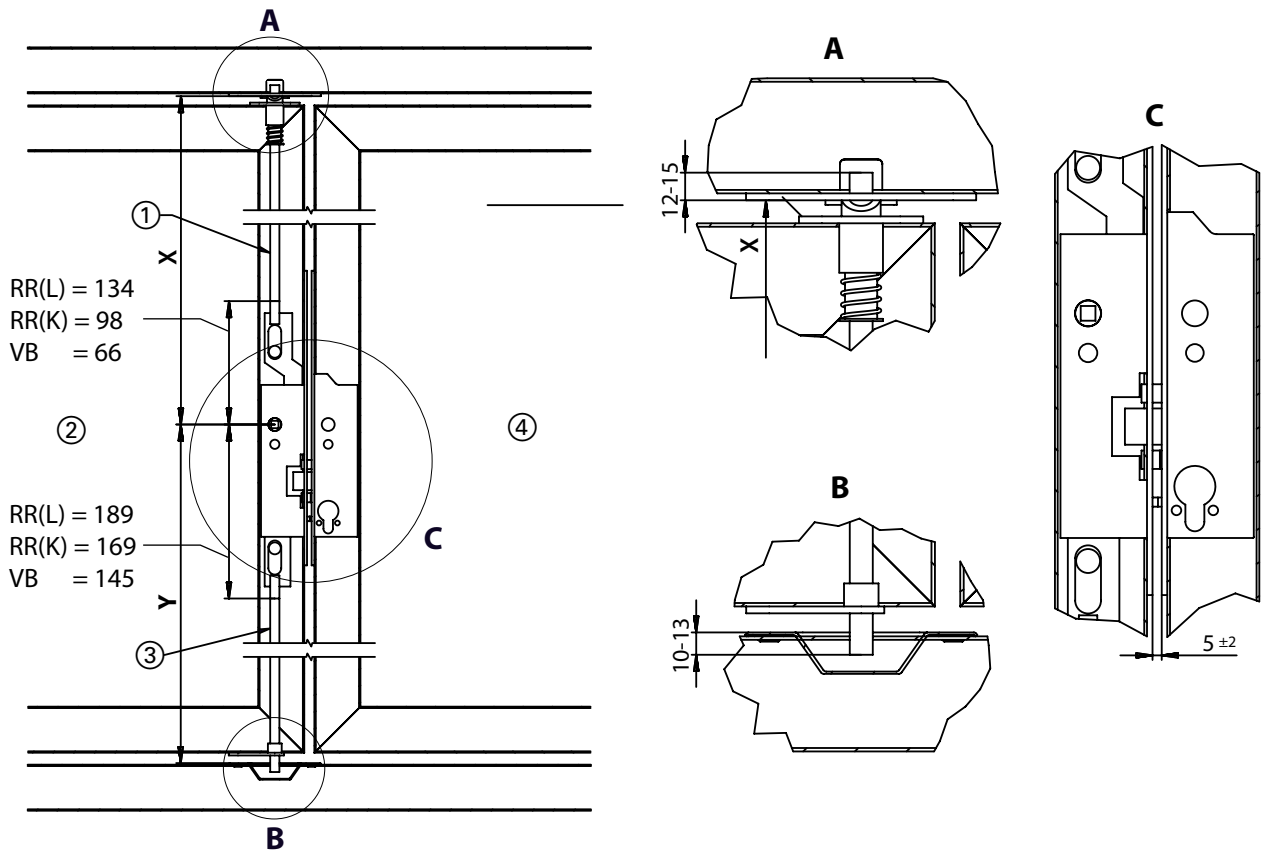


Gegenkasten Vollblatt



► Alle Zubehör-Varianten für IQ lock DL für 2 flg.-Vollblättüren siehe Kapitel 4.6.2.

4.4.3 Stangen ablängen (ohne Stangenantrieb IQ AUT)



RR(L) = 134
RR(K) = 98
VB = 66

RR(L) = 189
RR(K) = 169
VB = 145

- 1 Rohr oben
- 2 Standflügel
- 3 Stange unten
- 4 Gangflügel
- RR Türart: Rohrrahmen
- VB Türart: Vollblatttüren
- (L) Gegenkasten lang
- (K) Gegenkasten kurz

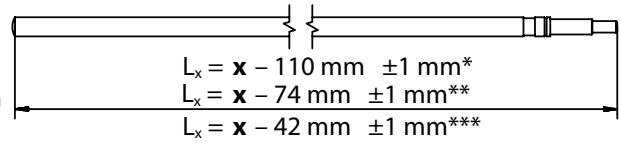
Rundstange oben ablängen



Die Formeln gelten **nicht** für den Stangenantrieb IQ AUT.

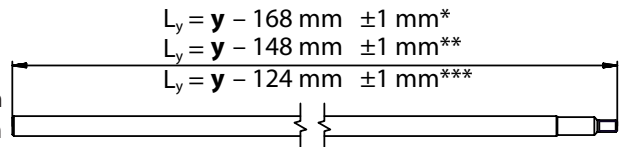
Abstand **x** ermitteln (vgl. Zeichnung):

- Schaltschloss Lappenschließblech (oben) zu Mitte Drückerdorn
- ▶ Stangenlänge berechnen:
 - Rohrrahmen (Gegenkasten lang): $L_x = x - 110 \text{ mm}$
 - Rohrrahmen (Gegenkasten kurz): $L_x = x - 74 \text{ mm}$
 - Vollblatt: $L_x = x - 42 \text{ mm}$
- ▶ Stange auf die berechnete Länge L_x zuschneiden.



Rundstange unten ablängen

- ▶ Abstand **y** ermitteln (vgl. Zeichnung):
 - Bodenschließmulde zu Mitte Drückerdorn
- ▶ Stangenlänge berechnen:
 - Rohrrahmen (Gegenkasten lang): $L_y = y - 168 \text{ mm}$
 - Rohrrahmen (Gegenkasten kurz): $L_y = y - 148 \text{ mm}$
 - Vollblatt: $L_y = y - 124 \text{ mm}$
- ▶ Stange auf die berechnete Länge L_y zuschneiden.

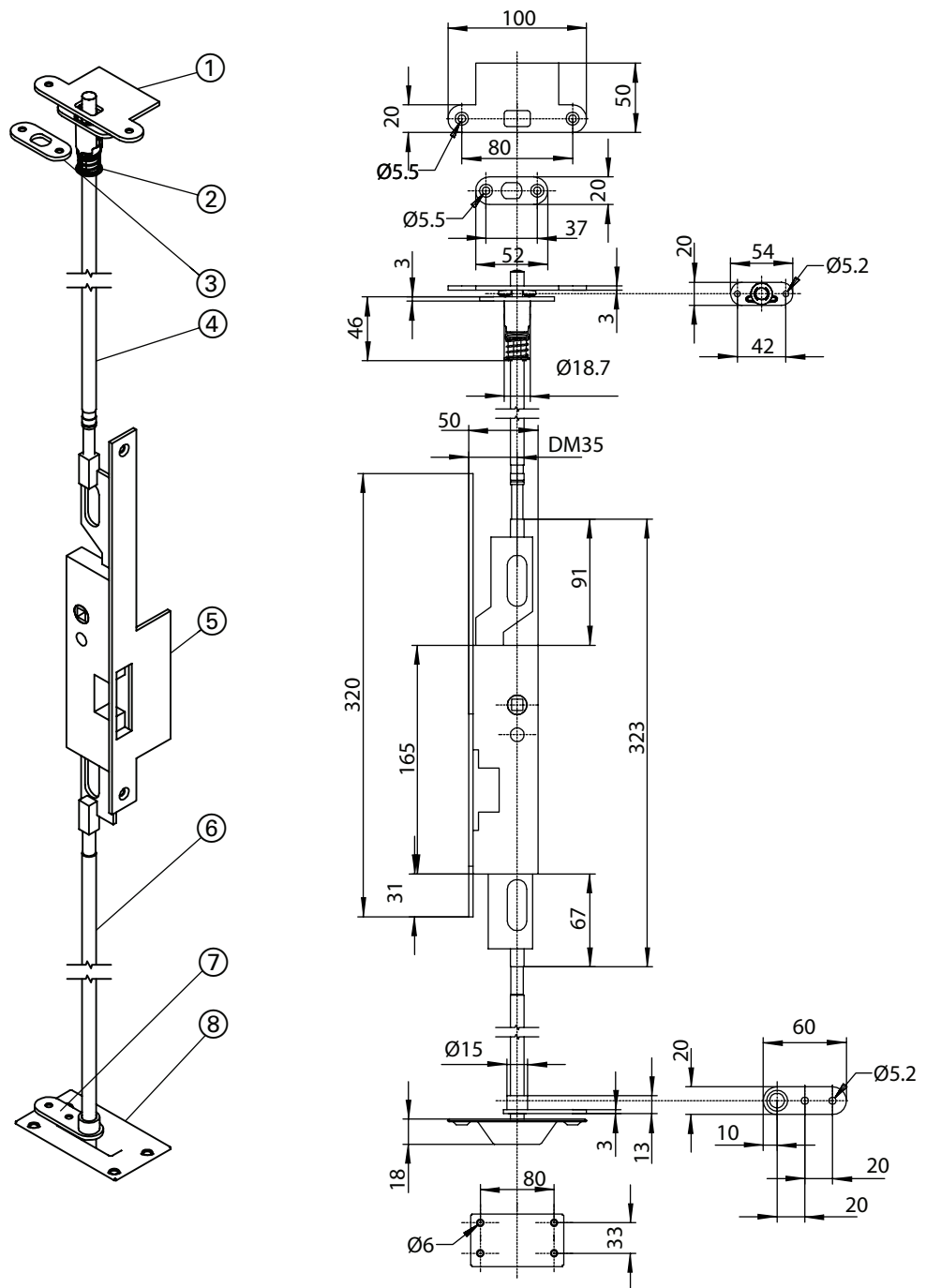


- * Rohrrahmen (Gegenkasten lang)
- ** Rohrrahmen (Gegenkasten kurz)
- *** Vollblatt



Wenn anstelle der Rundstange unten eine Planetstange verwendet wird, ist zwingend darauf zu achten, dass sie 20 mm über die Planetstangenführung steht. Sonst kann es bei der Betätigung des Gegenkastens dazu führen, dass die Planetstange zu weit angehoben wird und sich in der Tür verhängt. Der Gegenkasten kann dann nicht mehr verriegeln.

4.4.4 Zubehör im Zusammenbau



- 1 Lappenschließblech oben (Id.-Nr. 133920)
- 2 Schaltschloss oben (Id.-Nr. 133922)
- 3 Flachschließblech oben (Id.-Nr. 133921) *
- 4 Rundstange oben (Id.-Nr. 133917)
- 5 Lappensulp (DIN rechts, Stahl, Id.-Nr. 133909)
- 6 Rundstange unten (Id.-Nr. 133916)
- 7 Stangenführung (Id.-Nr. 133918)
- 8 Bodenschließmulde (Id.-Nr. 133919)

* Beim Flachschließblech darauf achten, dass sich die Rundstange im Holz abstützen kann. Das Lappenschließblech ist zu bevorzugen.

4.4.5 Anpassen der Spaltluft

Spaltluft bei geschlossenen Türen bestimmen (Stulp - Stulp)

- ▶ Abhängig von der Spaltluft bestimmen, in welcher Position die Schieberplatte montiert werden muss:
 - 3-5 mm: Abdeckkappe nach Abbildung 1 montieren (180° gedreht in Bezug auf Auslieferungszustand)
 - ≥ 5 mm: Abdeckkappe nach Abbildung 2 montiert. Dies entspricht dem Auslieferungszustand.

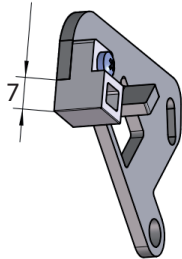


Abbildung 1

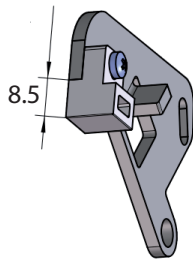
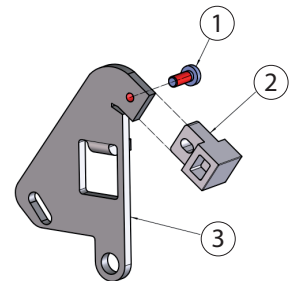


Abbildung 2

Folgende Schritte sind nur bei Spaltmaß < 5 mm erforderlich:

- ▶ Schraube (1) entfernen.
- ▶ Schieberplatte (2) entfernen.
- ▶ Schieberplatte um 180° drehen.
- ▶ Schieberplatte auf Schieber (3) montieren und Schraube mit Schraubensicherung versehen und fixieren.
- ▶ Funktion des Standflügels im Betrieb testen (Verriegelung der Stangen, Panikfunktion mit beiden Flügeln)



- | | |
|---|----------------|
| 1 | Schraube |
| 2 | Schieberplatte |
| 3 | Schieber |

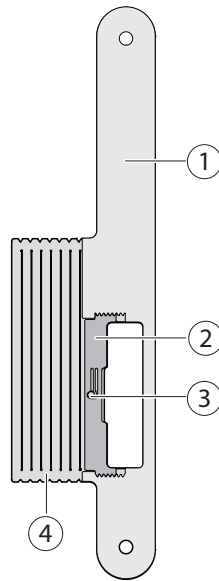


- ▶ Länge und Anzugsmoment der Montageschrauben und der Schrauben für den Gegenkasten beachten.
- ▶ Es darf nur ein Distanzblech (Id.-Nr. 133913) verwendet werden.
- ▶ Schieberplatte vor vollständiger Montage des Gegenkastens einstellen.
Die Demontage der Schieberplatte ist nach der Montage des Gegenkastens in der Tür nicht möglich. Daher das Spaltmaß gemäß Montage-/ Türzeichnung benutzen.

4.4.6 Verstellbares Schließblech montieren

Bauteile

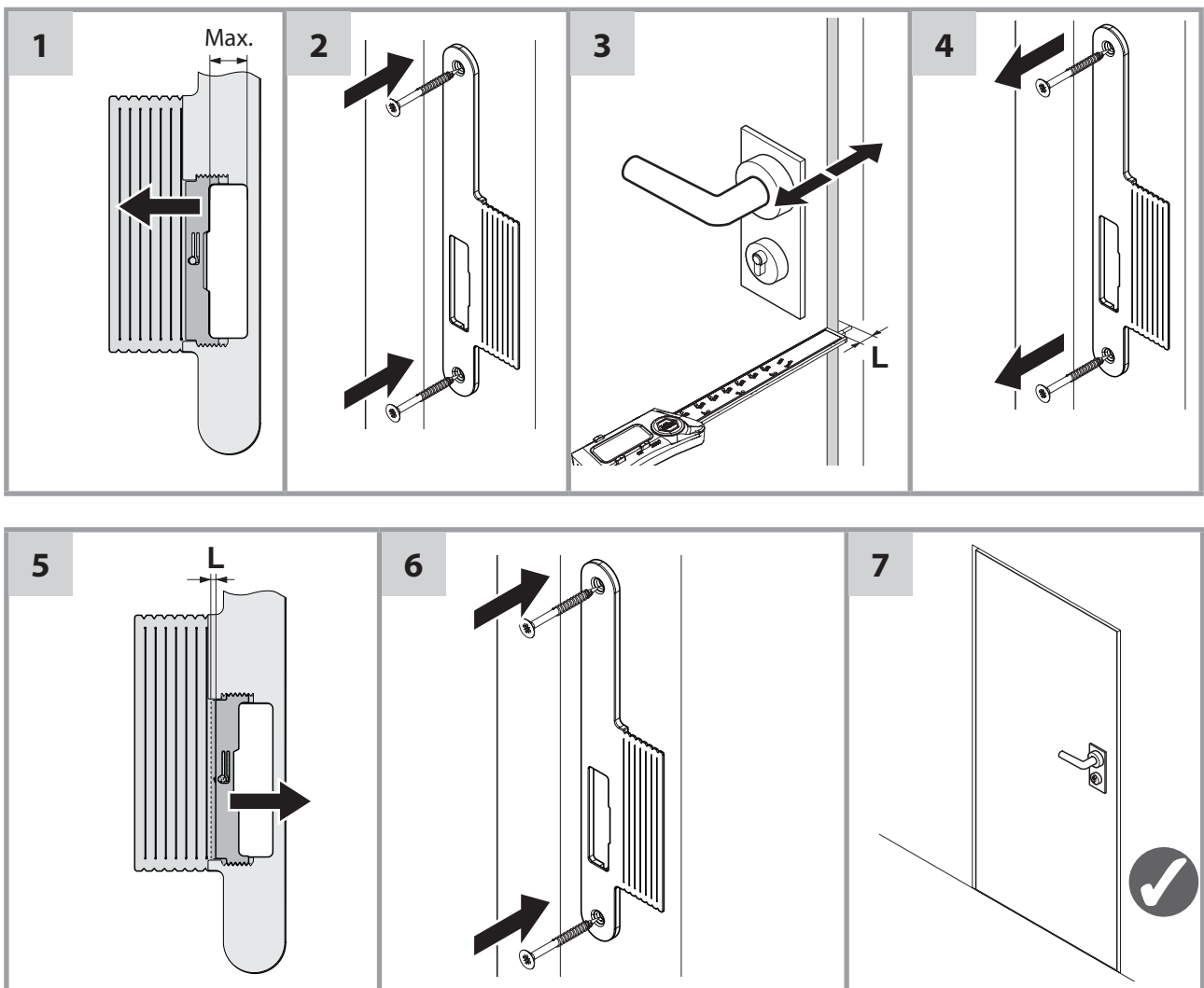
- 1 Unterlage
- 2 Verstellbarer Einsatz
- 3 Magnet
- 4 Schließblech



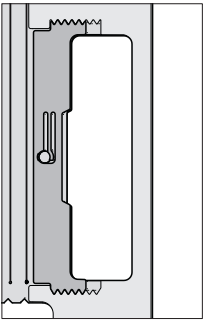
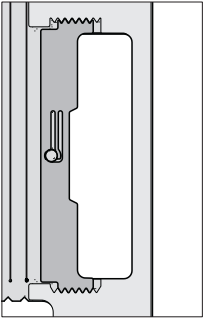
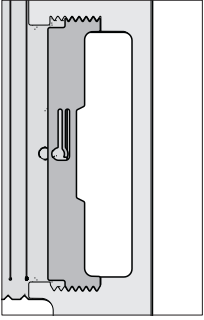
Beschreibung

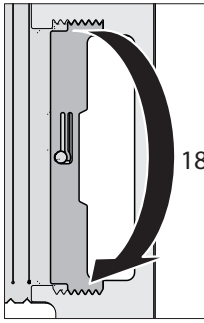
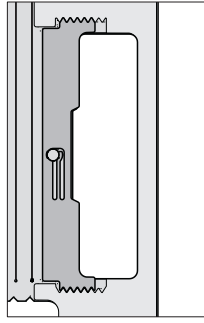
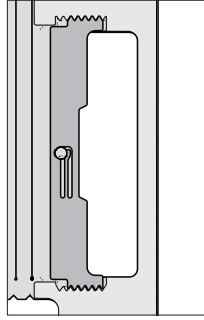
Mit dem verstellbaren Schließblech kann eine Tür so eingestellt werden, dass sie im geschlossenen Zustand spielfrei in der Zarge sitzt. Der Einsatz (2) kann in 0,8 mm-Schritten eingestellt werden und wird mit dem Magneten (3) am Schließblech (4) gehalten.

Verstellbares Schließblech einbauen



Verstellbereich Fallenausschnitt

	Verstellung L [mm]	Fallenausschnitt [mm]
	0	14,7 (max.)
	1,6	13,1
	3,2	11,5

	Verstellung L [mm]	Fallenausschnitt [mm]
		180°
	0,8	13,9
	2,4	12,3

4.5 Stangenantrieb IQ AUT

4.5.1 Türflügel vorbereiten

Voraussetzung

Um die Schlosskomponenten vor herabfallenden Spänen beim Bearbeiten des Standflügels zu schützen:

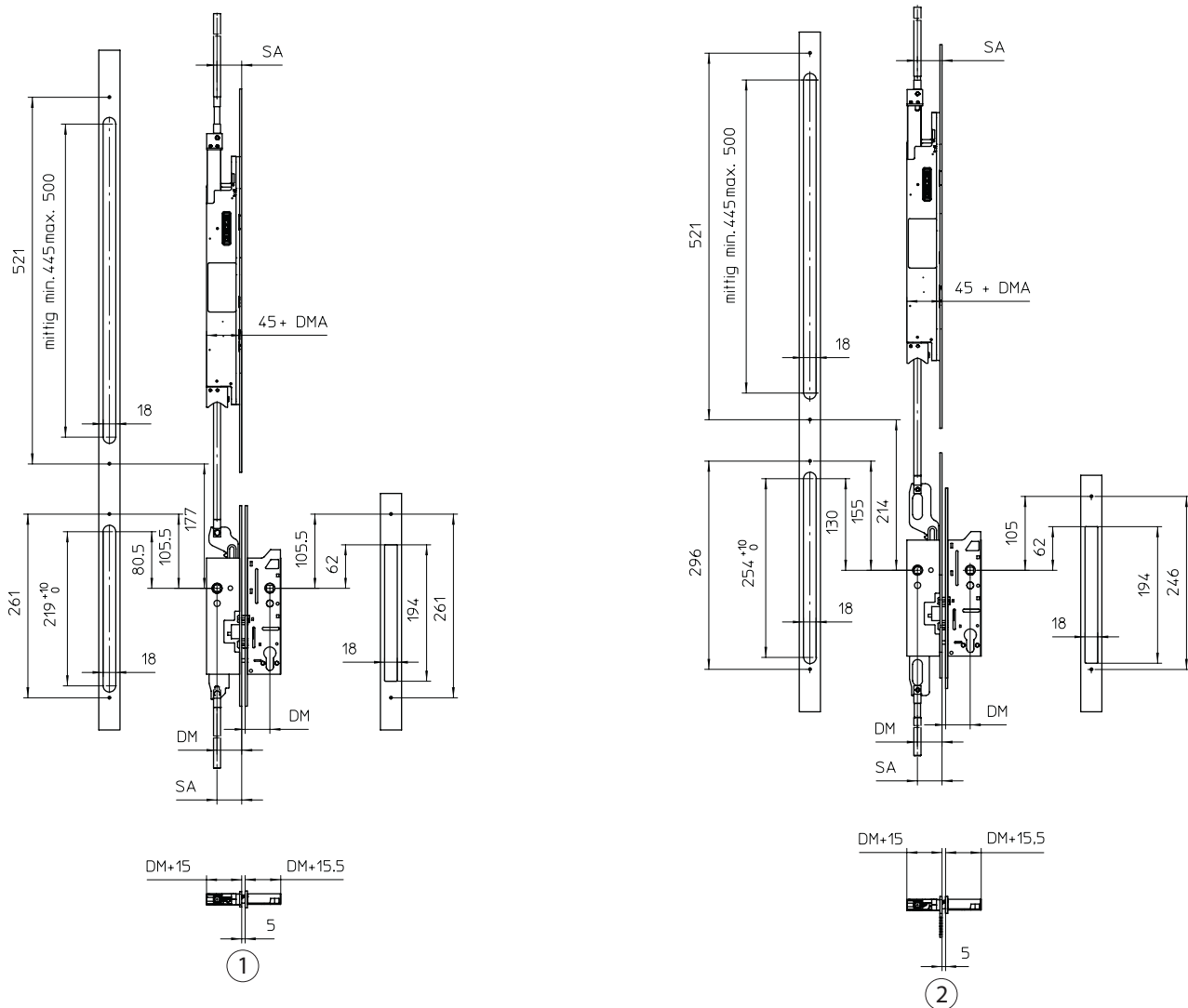
- ▶ Gegenkasten sowie Rundstange oben und unten ausbauen.

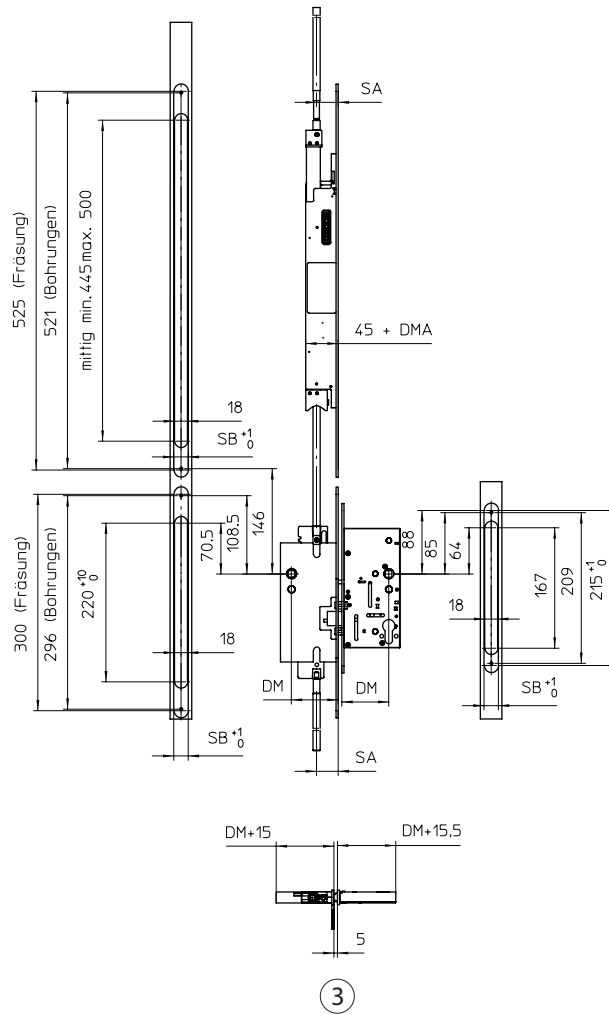
Aussparung Standflügel



Bei der Aussparung des Standflügels beachten:

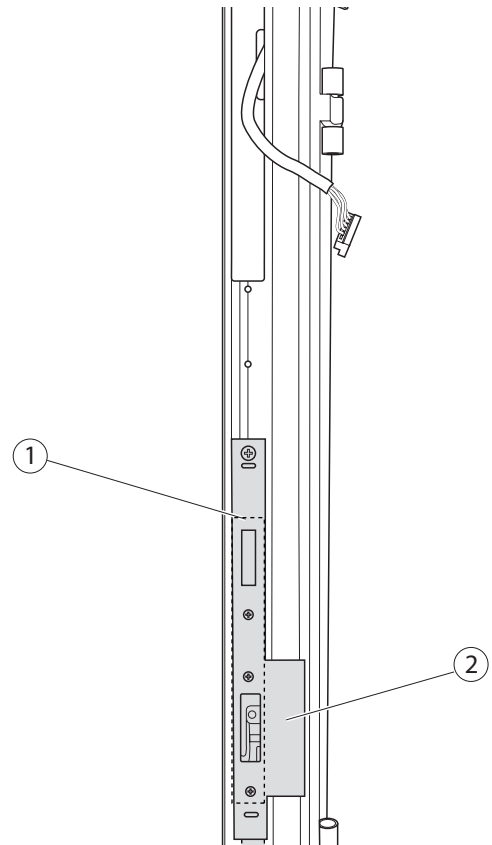
- Türart (Rohrrahmen oder Vollblatt)
- Unten aufgezeigte Maße und Bohrungsabstände je nach Türart verwenden.
- Ausfräsmaße der Stulpbreite bei Vollblatt.
- Kabelverlegung für den Stangenantrieb IQ AUT muss vorgesehen sein.





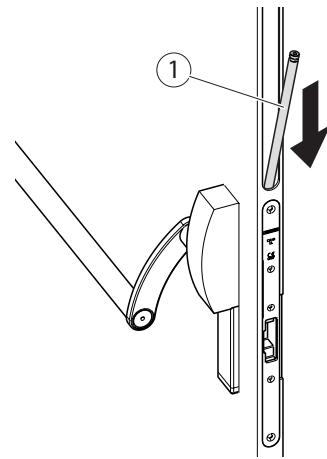
- 3 Ausfräsung für Türart: Vollblatt (Ausfräsungstiefe nach Dornmaß)

- Gegenkasten (1), Lappenstulp Gegenkasten (2) und untere Rundstange einbauen.

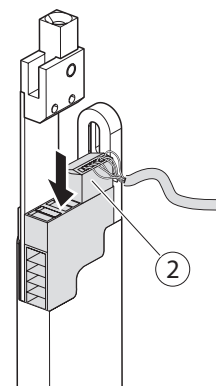


4.5.2 Stangenantrieb IQ AUT montieren

- ▶ Treibstange (1) (Id.-Nr. 152112) einsetzen und einschrauben.

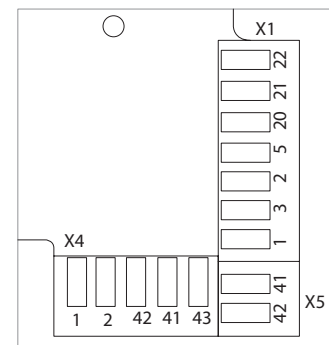


- ▶ Kabel nach Anschlussplan mit Stecker verdrahten und IQ AUT mit vorbereitetem Stecker (2) verbinden.

**Anschlüsse**

X1 - Anschluss für Netzgerät, Ein- und Ausgänge

Anschluss	Aderfarbe	Signal	Funktion
x1.1	blue – BU	Spannungs-	GND in
X1.3	red – RD	versorgung	24 V (DC in)
X1.2	–	–	24 V DC
X1.5	brown – BN	Eingang	Freigabe
X1.20	white – WH	Ausgang 1	Ausgang 1 (Verriegelt)
X1.21	grey – GY		Com
X1.22	pink – PK	Ausgang 2	Entriegelt
X1.21	grey – GY		Com

**Eingang**

An Pin X1.2 und X1.5 muss ein potenzialfreier Kontakt (Schließer) angeschlossen werden. Wenn der Kontakt betätigt wird, fährt das IQ-AUT zur entriegelten Position, wo es bis zum Ablauf der Offenhaltezeit bleibt. Die Zeit läuft erst, wenn der Kontakt getrennt wird.

Ausgang

IQ AUT bietet zwei Ausgänge mit dem Potenzial, welches an Pin X1.21 angeschlossen wird. Ausgang 1 ist einstellbar, in Werkseinstellung auf „Verriegelt“ (siehe Servicemenü).

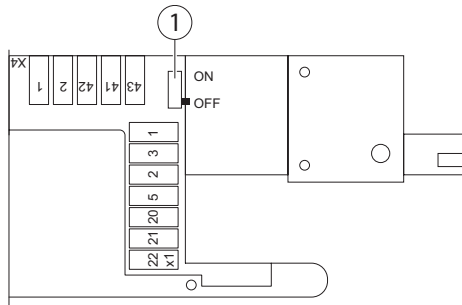
Ausgang 2 „Entriegelt“ wird geschlossen, wenn sich die Antriebsstange in der entriegelten Position befindet.

X5 - Anschluss für GEZE-BUS (z. B: IO 420)

Anschluss	Aderfarbe	Signal	Funktion
X5.42	yellow – YE	GEZE-BUS	RS485-A
X5.41	green – GN		RS485-B

DIP-Schalter (Platinen-Rückseite)

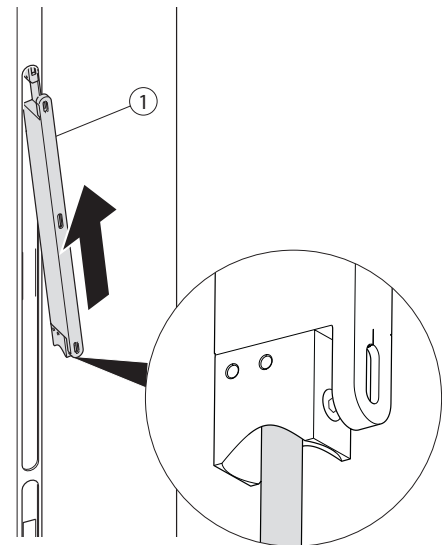
- Mit dem DIP-Schalter (1) kann der Abschlusswiderstand für RS485 ein- und ausgeschaltet werden.
- Bei mehr als zwei Busteilnehmern muss der Widerstand im ersten und letzten Gerät eingeschaltet werden.

**IQ AUT einsetzen**

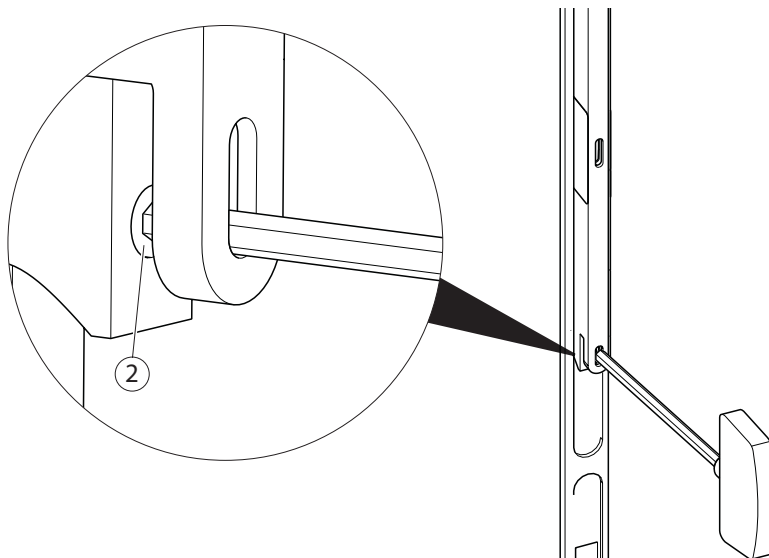
- ▶ Stangenantrieb IQ AUT (1) in die Aussparung einsetzen.



- ▶ Darauf achten, dass die Adapterstange (3) vollständig in den Trichter eingeführt ist. Die Adapterstange (3) muss komplett am Endschlag anliegen, damit die Innensechskantschraube (2) durch das Langloch fixiert werden kann.



- ▶ Innensechskantschraube (2) im Trichter durch das vordere Langloch anziehen.



Dornmaß-Adapter einsetzen

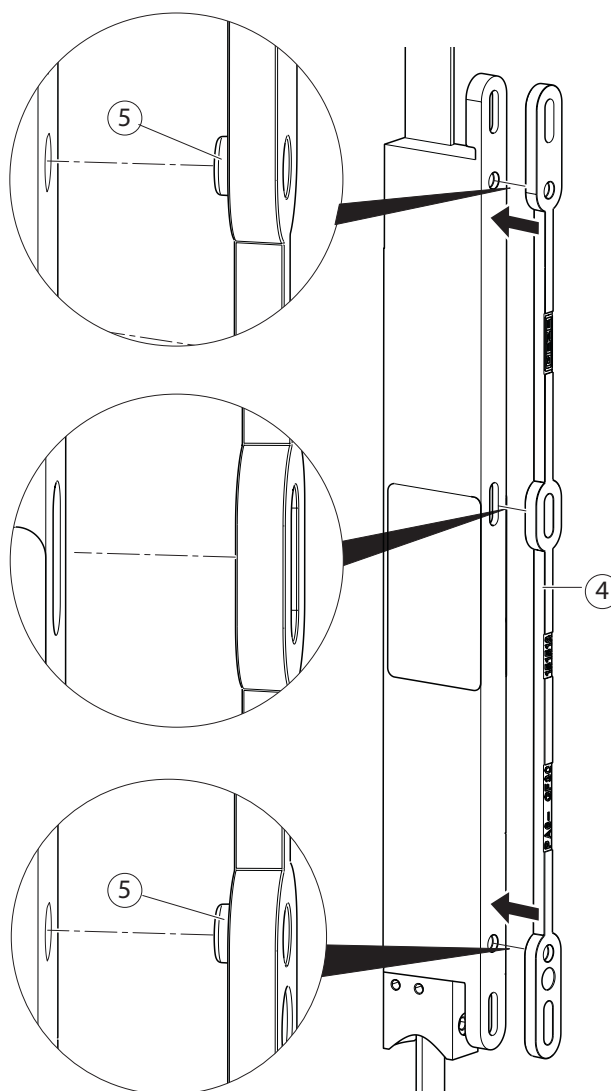
Je nach Dornmaß muss eine entsprechende Anzahl der Dornmaß-Adapter (4) eingesetzt werden (siehe Tabelle).

Türart Rohrrahmen:

Dornmaß	Anzahl
35	1
40	2
45	3
55	5
60	6
70	8

Türart Vollblatt:

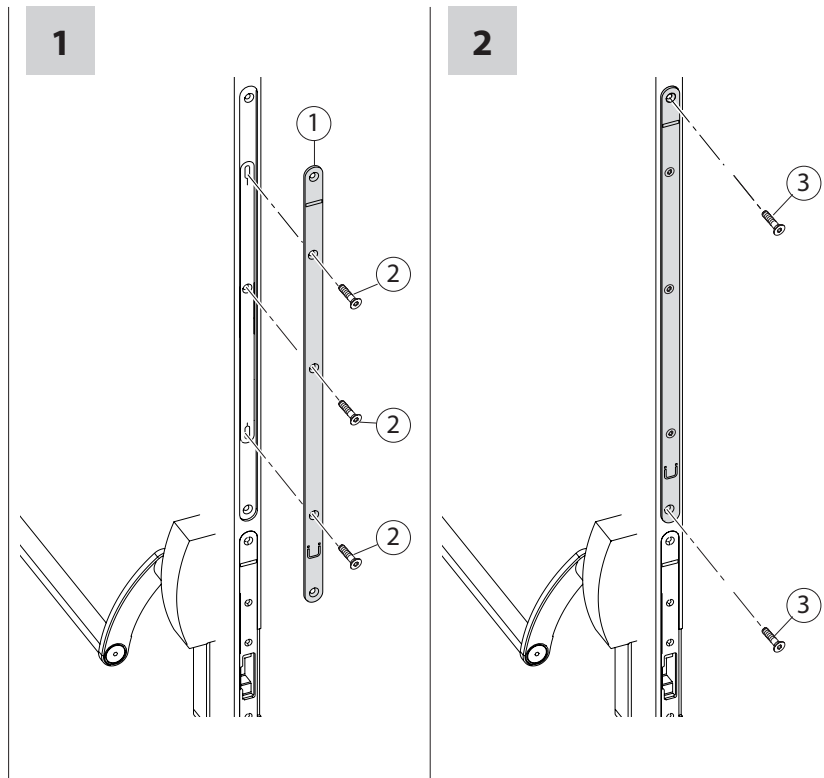
Dornmaß	Anzahl
55	0
60	1
65	0
70	1
80	3
100	7



► Darauf achten, dass die Nasen (5) des Dornmaß-Adapters (4) vollständig eingerastet sind.

Stulp montieren

- ▶ Stulp (1) an IQ AUT anlegen.
- ▶ Mittlere drei Schrauben (2) einschrauben. Schrauben noch nicht festziehen, da sich das IQ AUT vom Eigengewicht in den Langlöchern senkrecht bewegen können muss.
- ▶ Zwei äußere Schrauben (3) an die Tür schrauben und fest anziehen.



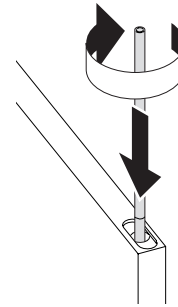
Unterschiedliche Schraubenlänge je nach Anzahl der Dornmaß-Adapter beachten.

Anzahl Dornmaß-Adapter	Schraubenbeutel (Id.-Nr.)	Senkschrauben ISO 10642 A2
0	152717	M5 × 10
1	152718	M5 × 16
2	152719	M5 × 20
3	152720	M5 × 25
5	152721	M5 × 35
6	161997	M5 × 40
7	152722	M5 × 45
8	161998	M5 × 50

Rundstange oben ablängen und einführen

! Der Panikbeschlag muss betätigt (entriegelt) sein.

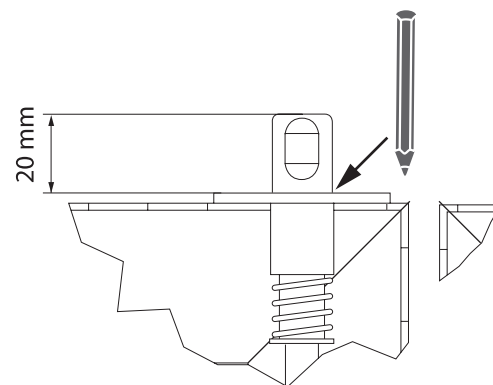
- ▶ Ggf. Rundstange oben vorab grob ablängen, um die Rundstange oben gerade in das Profil einzuführen.
- ▶ Rundstange oben in IQ AUT eindrehen.
- ▶ Schaltschloss montieren.



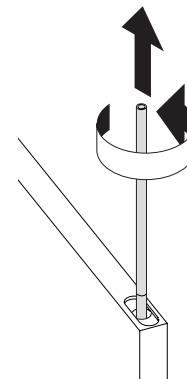
- ▶ Rundstange oben auf richtiger Länge markieren (Markierung im entriegelten Zustand direkt oberhalb Stulp Schaltschloss).

Darstellung rechts im verriegelten Zustand nach Ablängen.

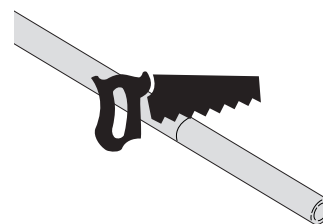
20 mm mit Kunststoff Stopfen (Überstand ca. 5 mm).



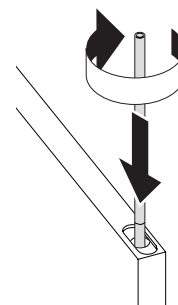
- ▶ Rundstange oben wieder aus dem Profil drehen.



- ▶ Rundstange oben an der Markierung kürzen und Stopfen in die obere Rundstange oben einführen.



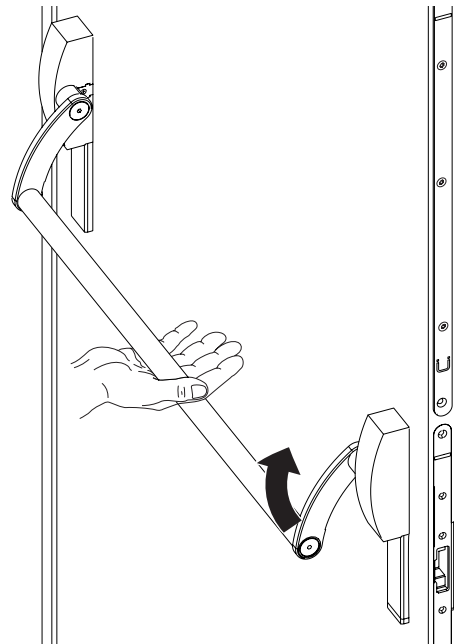
- ▶ Rundstange oben wieder einschrauben.



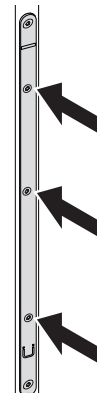
- ▶ Tür schließen.
- ▶ Panikbeschlag in Zarge verriegeln lassen und in Endschlagposition bringen.



- Der Panikbeschlag darf nicht betätigt (verriegelt) sein.



- ▶ Die drei mittleren Schrauben fest ziehen.

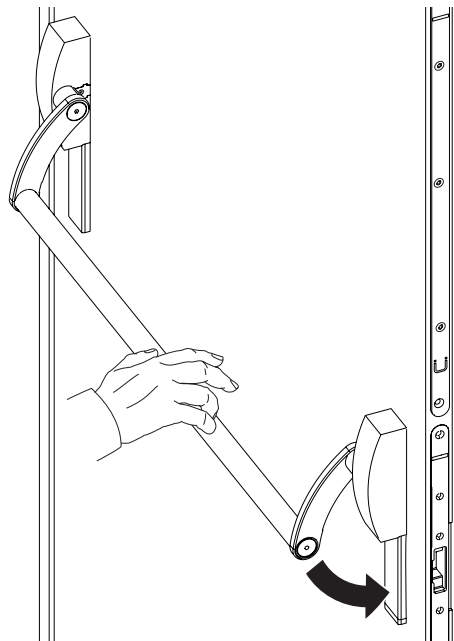


Abschlusskontrolle

- ▶ Panikstange nach unten drücken.



- ▶ Sicherstellen, dass der Panikbeschlag sicher ent- und verriegelt (siehe Kapitel 6 Wartung).

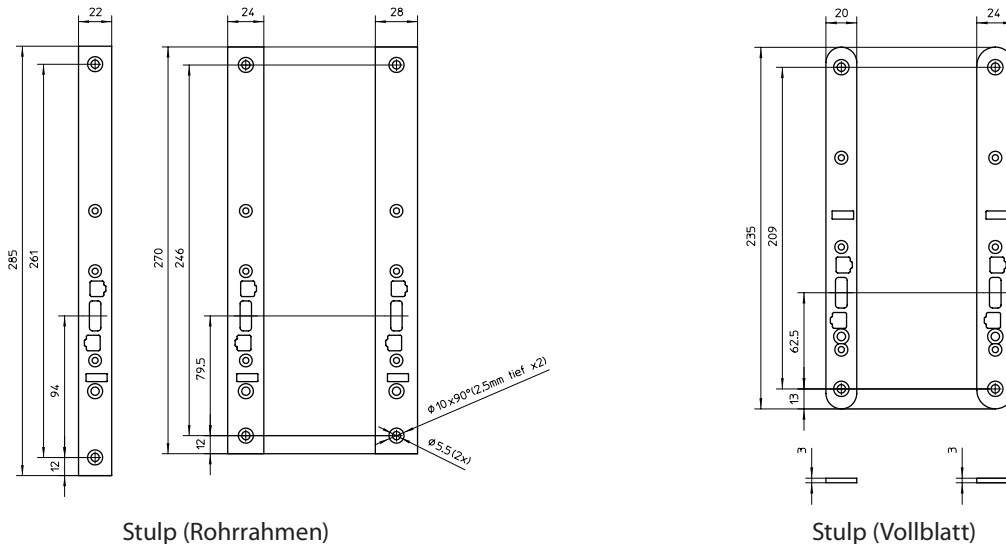


4.6 Zubehör

4.6.1 IQ lock 1-flg.

Stulp Schloss (Türflügel)

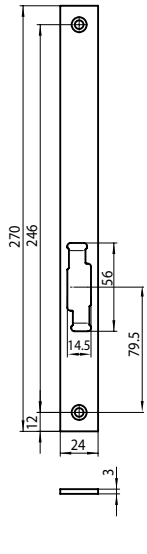
Produktbezeichnung	Türart	Beschreibung (DIN-Richtung, B × H × T)
Stulp	RR	DIN links/rechts, 22 × 285 × 3 mm
Stulp	RR	DIN links/rechts, 24 × 270 × 3 mm
Stulp	RR	DIN links/rechts, 28 × 270 × 3 mm
Stulp	VB	DIN links/rechts, 20 × 235 × 3 mm
Stulp	VB	DIN links/rechts, 24 × 235 × 3 mm



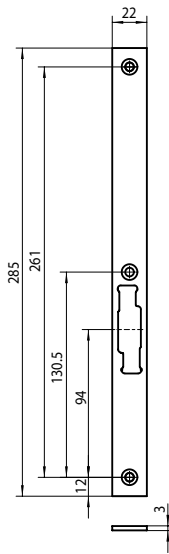
Über Id.-Nr. 127800 konfigurierbar.

Schließbleche (Zarge)

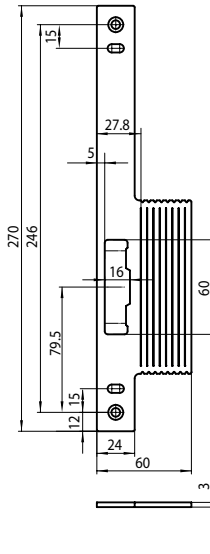
Id.-Nr.	Produktbezeichnung	Türart	Beschreibung (DIN-Richtung, B × H × T)
103656	Flachschließblech	RR	DIN links/rechts, 24 × 270 × 3 mm (Standard-Lieferumfang bei Entfernung 92)
161953	Flachschließblech	RR	DIN links/rechts, 22 × 285 × 3 mm
122626	Lappenschließblech, kürzbar	RR	DIN links, 24 × 270 × 3 mm
125201	Lappenschließblech, kürzbar	RR	DIN rechts, 24 × 270 × 3 mm
168588	Lappenschließblech verstellbar	RR	DIN links, 24 × 270 × 4 mm
168587	Lappenschließblech verstellbar	RR	DIN rechts, 24 × 270 × 4 mm
122628	U-Schließblech	RR	DIN links/rechts, 49 × 270 × 9 mm
103657	Winkelschließblech, kurz	VB	DIN links/rechts, 20 × 235 × 8 mm (Standard-Lieferumfang bei Entfernung 72)
122627	Winkelschließblech, lang	VB	DIN links/rechts, 20 × 270 × 20 mm
103658	Lappenschließblech	VB	DIN links/rechts, 50 × 235 × 3 mm
139167	Lappenschließblech, kürzbar	VB	DIN links, 20 × 235 × 3 mm
139166	Lappenschließblech, kürzbar	VB	DIN rechts, 20 × 235 × 3 mm
169758	Lappenschließblech verstellbar	VB	DIN links, 20 × 235 × 4 mm
166757	Lappenschließblech verstellbar	VB	DIN rechts, 20 × 235 × 4 mm
168678	Lappenschließblech verstellbar	VB	DIN links, 24 × 235 × 4 mm
168589	Lappenschließblech verstellbar	VB	DIN rechts, 24 × 235 × 4 mm
148822	Lappenschließblech	VB	DIN links/rechts, 50 × 235 × 3 mm, FN9-32
148823	Lappenschließblech	VB	DIN rechts, 27 × 235 × 3 mm, FN9
148824	Lappenschließblech	VB	DIN links, 27 × 235 × 3 mm, FN9
148825	Lappenschließblech	VB	DIN rechts, 42 × 235 × 3 mm, FN24
148826	Lappenschließblech	VB	DIN links, 42 × 235 × 3 mm, FN24



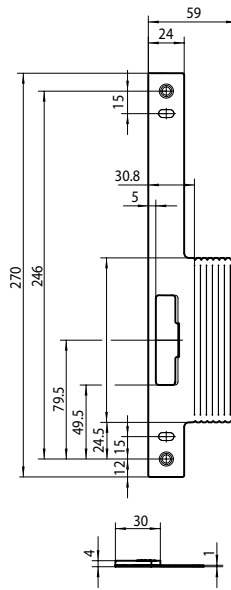
103656



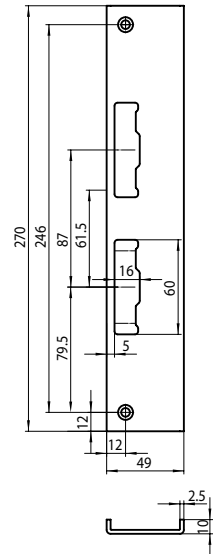
161953



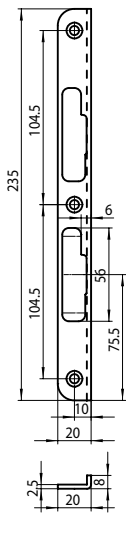
122626 - DIN links
125201 - DIN rechts



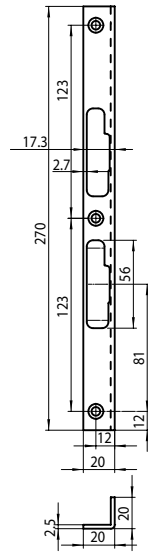
168588 - DIN links
168587 - DIN rechts



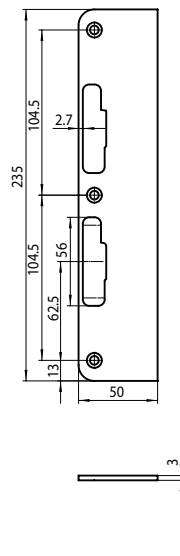
122628



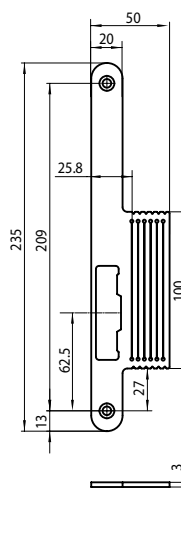
103657



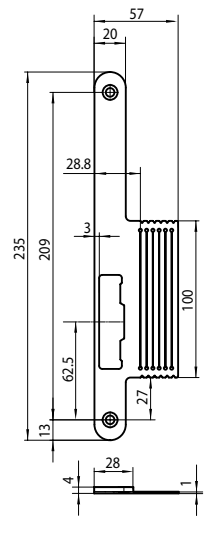
122627



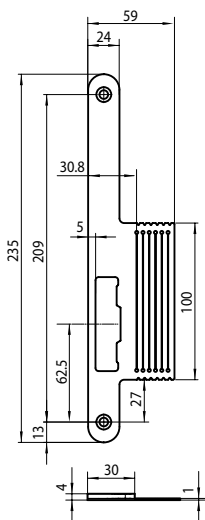
103658



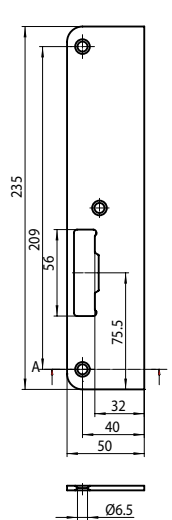
139167 - DIN links
139166 - DIN rechts



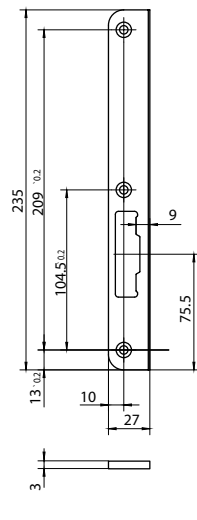
169758 - DIN links
169757 - DIN rechts



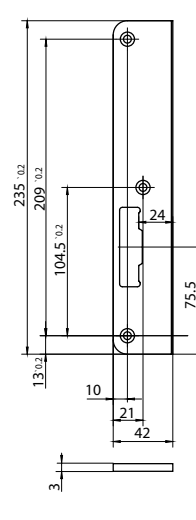
168678 - DIN links
168589 - DIN rechts



148822



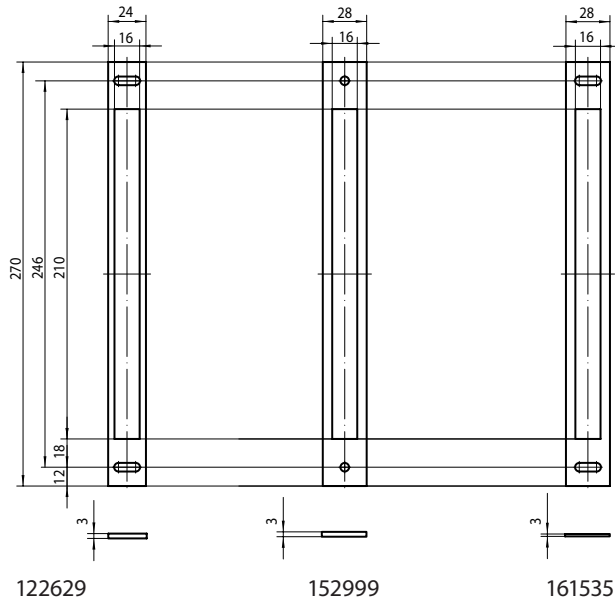
148824 - DIN links
148823 - DIN rechts



148826 - DIN links
148825 - DIN rechts

Unterlage Schloss (Türflügel)

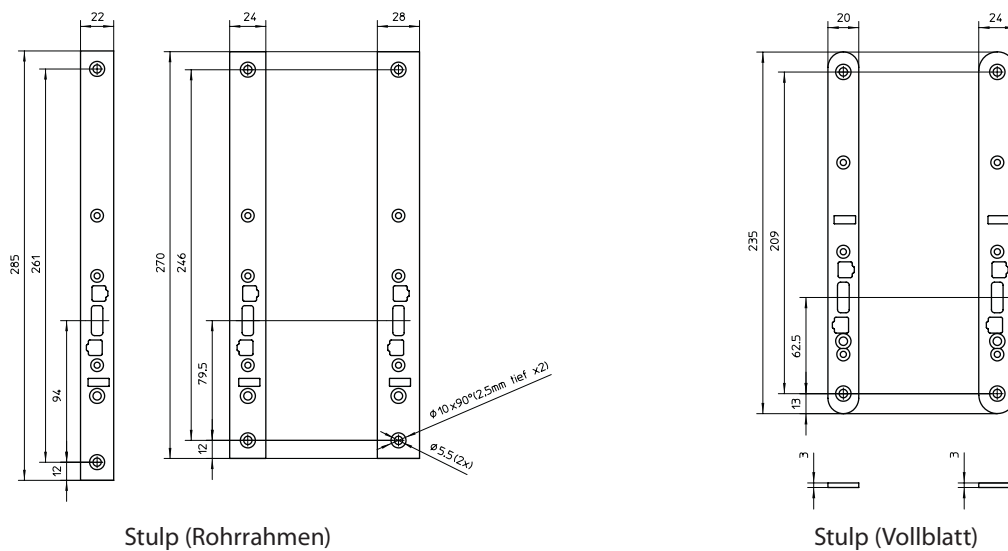
Id.-Nr.	Produktbezeichnung	Beschreibung (DIN-Richtung, B × H × T)
122629	Unterlage Schloss	DIN links/rechts 270 × 24 × 3 mm
152999	Unterlage Schloss	DIN links/rechts 270 × 28 × 3 mm
161535	Unterlage Schloss	DIN links/rechts 270 × 28 × 1,5 mm



4.6.2 IQ lock DL 2-flg.

Stulp Schloss (Gangflügel)

Produktbezeichnung	Türart	Beschreibung (DIN-Richtung, B × H × T)
Stulp	RR	DIN links/rechts, 22 × 285 × 3 mm
Stulp	RR	DIN links/rechts, 24 × 270 × 3 mm
Stulp	RR	DIN links/rechts, 28 × 270 × 3 mm
Stulp	VB	DIN links/rechts, 20 × 235 × 3 mm
Stulp	VB	DIN links/rechts, 24 × 235 × 3 mm

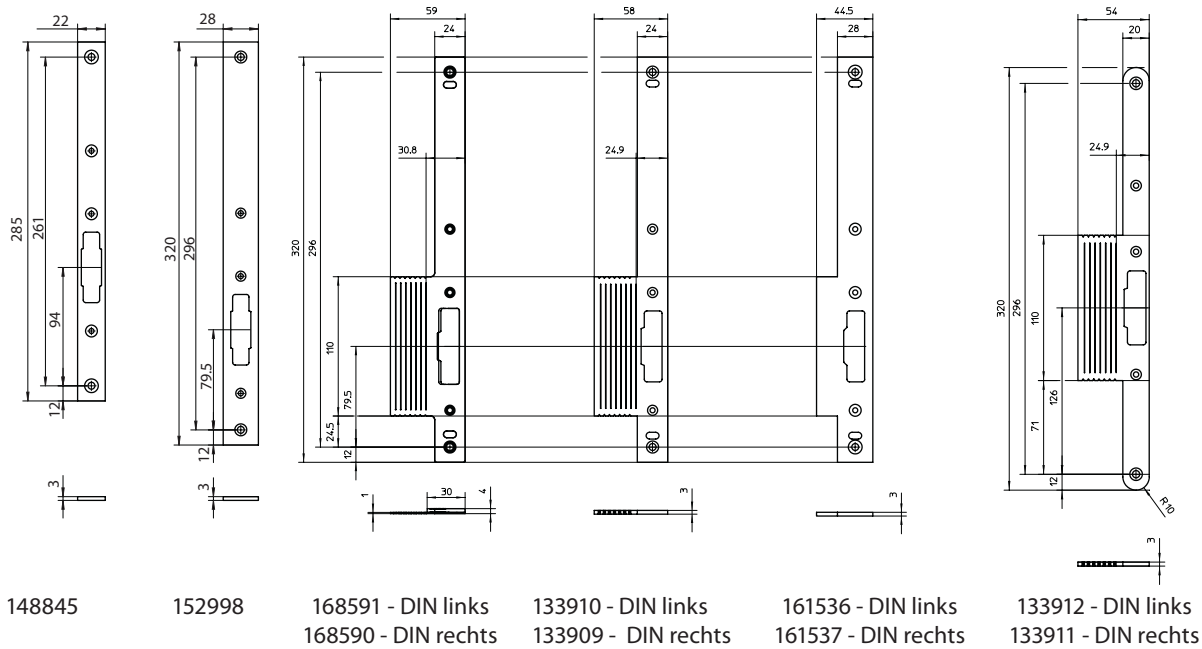


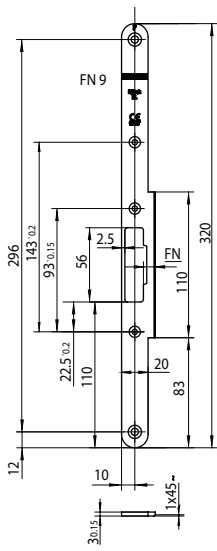
i Über Id.-Nr. 127800 konfigurierbar.

Stulp Gegenkasten (Standflügel)

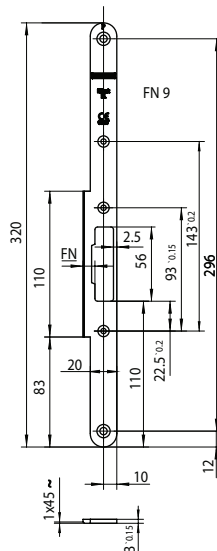
! Bei verstellbaren Lappenstulpen beachten, dass die Schrauben bei Montage des Stulps auf dem Gegenkasten (auch nach Demontage zur Einstellung des Fallenausschnitts) mit einer Schraubensicherung beschichtet werden. Die Einstellung des Fallenausschnitts der verstellbaren Lappenstulpe erfolgt identisch wie bei den verstellbaren Lappenschließblechen (siehe Kapitel 4.4.6).

Id.-Nr.	Produktbezeichnung	Türart	Beschreibung (DIN-Richtung, B x H x T)
148845	Flachstulp	RR	DIN links/rechts, 22 x 285 x 3 mm
152998	Flachstulp	RR	DIN links/rechts, 28 x 320 x 3 mm
168591	Lappenstulp, verstellbar	RR	DIN links, 24 x 320 x 4 mm
168590	Lappenstulp, verstellbar	RR	DIN rechts, 24 x 320 x 4 mm
133910	Lappenstulp	RR	DIN links, 24 x 320 x 3 mm
133909	Lappenstulp	RR	DIN rechts, 24 x 320 x 3 mm
161536	Lappenstulp	RR	DIN links, 28 x 320 x 3 mm
161537	Lappenstulp	RR	DIN rechts, 28 x 320 x 3 mm
133912	Lappenstulp	VB	DIN links, 20 x 320 x 3 mm
133911	Lappenstulp	VB	DIN rechts, 20 x 320 x 3 mm
148842	Lappenstulp	VB	DIN links, 25,5 x 320 x 3 mm, FN9
148841	Lappenstulp	VB	DIN rechts, 25,5 x 320 x 3 mm, FN9
148844	Lappenstulp	VB	DIN links, 40,5 x 320 x 3 mm, FN24
148843	Lappenstulp	VB	DIN rechts, 40,5 x 320 x 3 mm, FN24
148958	Lappenstulp	VB	DIN links, 24 x 320 x 3 mm
148957	Lappenstulp	VB	DIN rechts, 24 x 320 x 3 mm
168662	Lappenstulp, verstellbar	VB	DIN rechts, 20 x 320 x 4 mm
168663	Lappenstulp, verstellbar	VB	DIN links, 20 x 320 x 4 mm
169759	Lappenstulp, verstellbar	VB	DIN rechts, 24 x 320 x 4 mm
169760	Lappenstulp, verstellbar	VB	DIN links, 24 x 320 x 4 mm

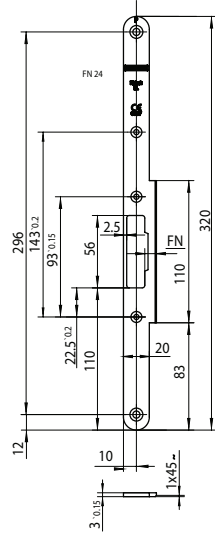




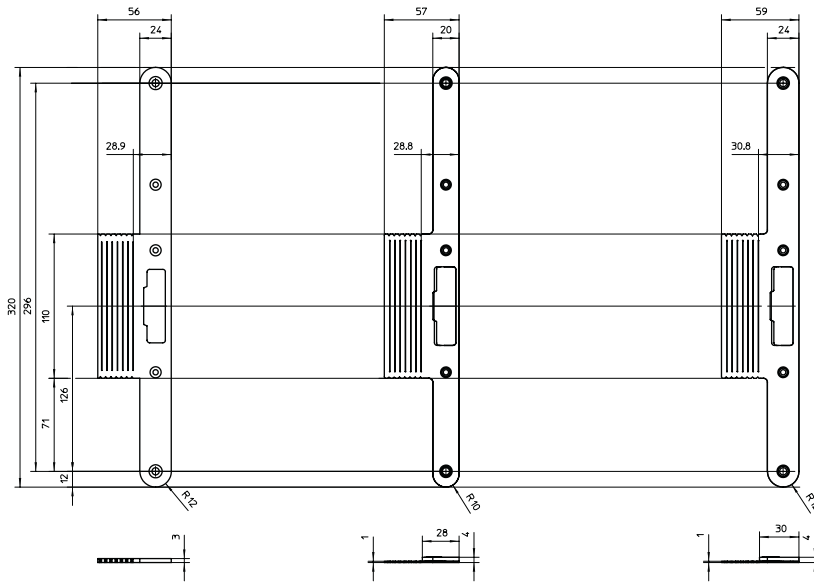
148842 - DIN links



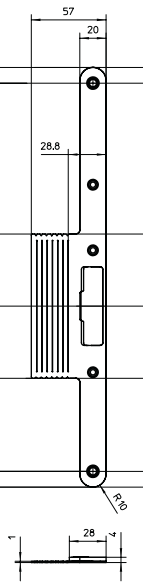
148841 - DIN rechts



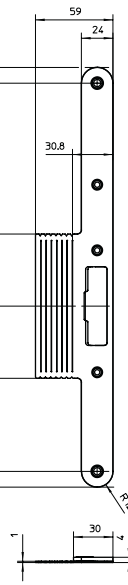
148844 - DIN links
148843 - DIN rechts



148958 - DIN links
148957 - DIN rechts



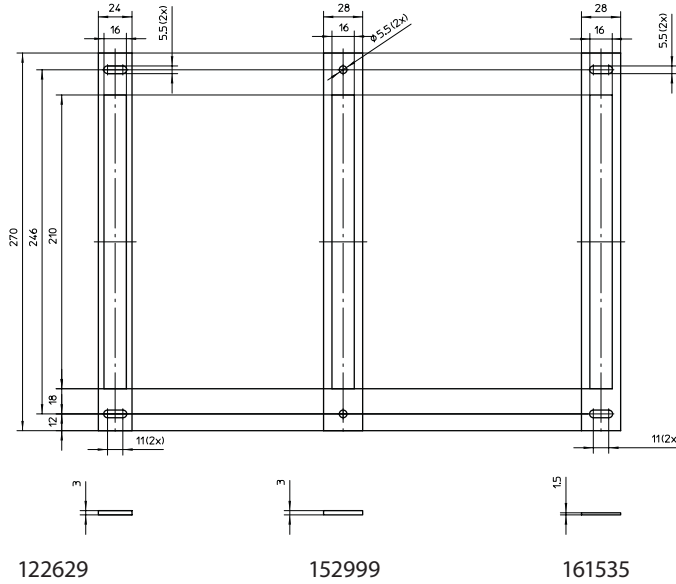
168663 - DIN links
168662 - DIN rechts



169760 - DIN links
169659 - DIN rechts

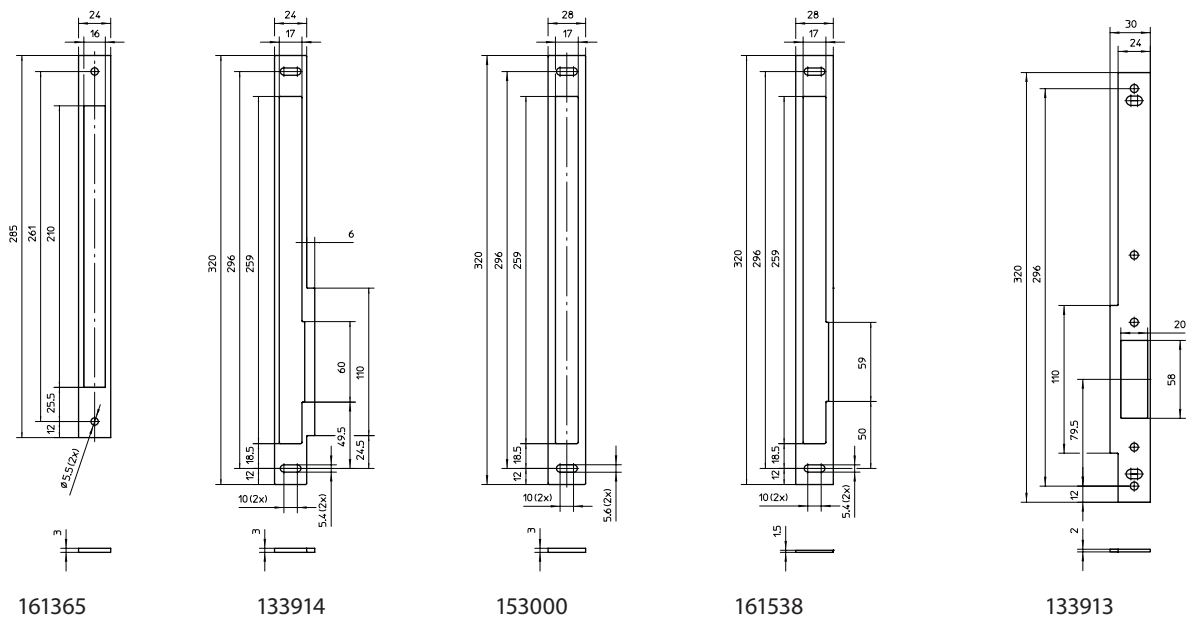
Unterlage Schloss (Gangflügel)

Id.-Nr.	Produktbezeichnung	Beschreibung (DIN-Richtung, B x H x T)
122629	Unterlage Schloss	DIN links/rechts 24 x 270 x 3 mm
152999	Unterlage Schloss	DIN links/rechts 28 x 270 x 3 mm
161535	Unterlage Schloss	DIN links/rechts 24 x 270 x 1,5 mm



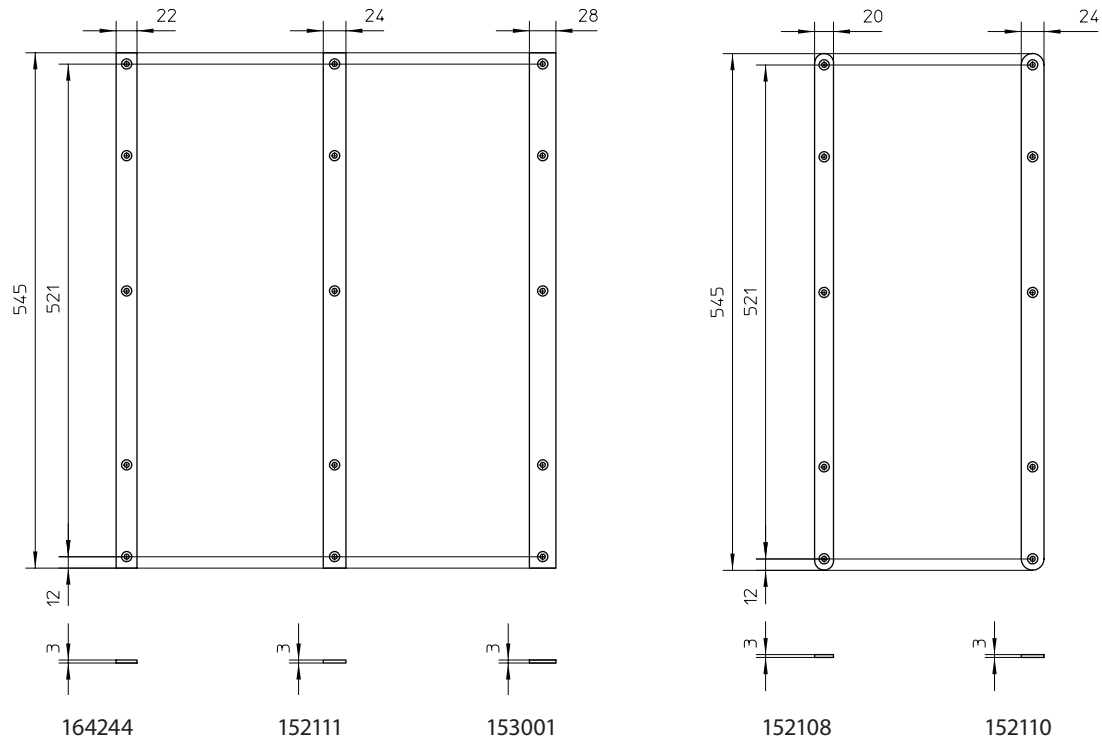
Unterlage Gegenkasten (Standflügel)

Id.-Nr.	Produktbezeichnung	Türart	Beschreibung (DIN-Richtung, B x H x T)
161365	Unterlage Gegenkasten	RR	DIN links/rechts, 24 x 285 x 3 mm
133914	Unterlage Gegenkasten	RR	DIN links/rechts, 24 x 320 x 3 mm für Profile mit 6 mm U-Stulp
153000	Unterlage Gegenkasten	RR	DIN links/rechts, 28 x 320 x 3 mm
161538	Unterlage Gegenkasten	RR	DIN links/rechts, 28 x 320 x 1,5 mm
133913	Distanzblech Gegenkasten	RR	DIN links/rechts, 24 x 320 x 2 mm



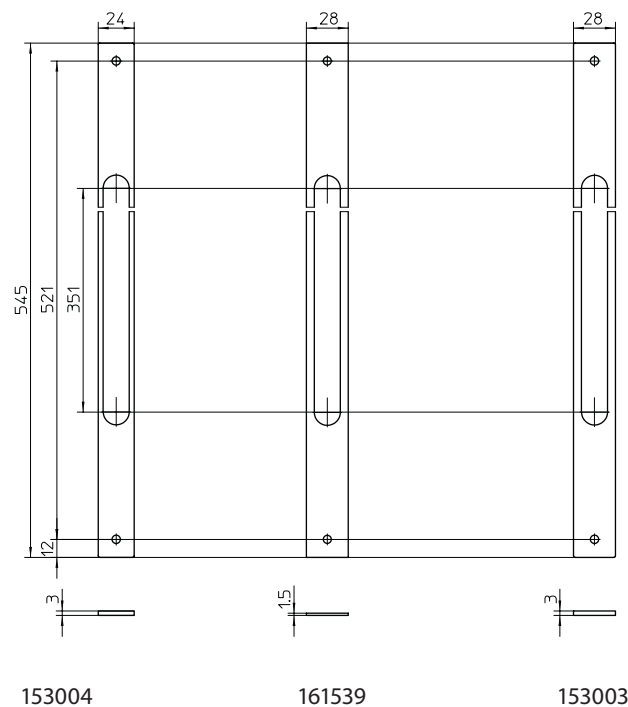
Stulp IQ AUT (Standflügel)

Id.-Nr.	Produktbezeichnung	Türart	Beschreibung (DIN-Richtung, B x H x T)
164244	Stulp IQ AUT	RR	DIN links/rechts, 22 x 545 x 3 mm
152111	Stulp IQ AUT	RR	DIN links/rechts, 24 x 545 x 3 mm
153001	Stulp IQ AUT	RR	DIN links/rechts, 28 x 545 x 3 mm
152108	Stulp IQ AUT	VB	DIN links/rechts, 20 x 545 x 3 mm
152110	Stulp IQ AUT	VB	DIN links/rechts, 24 x 545 x 3 mm



Unterlagen IQ AUT (Standflügel)

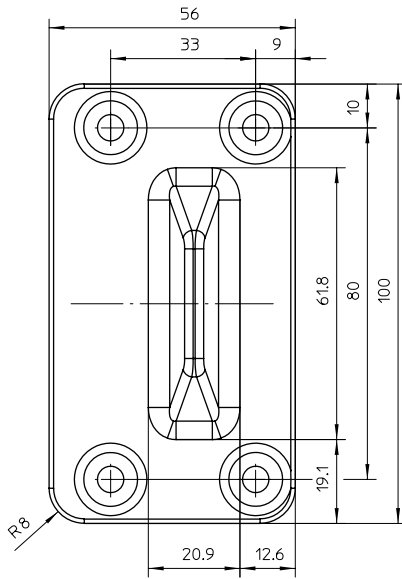
Id.-Nr.	Produktbezeichnung	Beschreibung (DIN-Richtung, B x H x T)
153004	Unterlage IQ AUT	DIN links/rechts, 24 x 545 x 3 mm
161539	Unterlage IQ AUT	DIN links/rechts, 28 x 545 x 1,5 mm
153003	Unterlage IQ AUT	DIN links/rechts, 28 x 545 x 3 mm



4.6.3 Zubehörteile

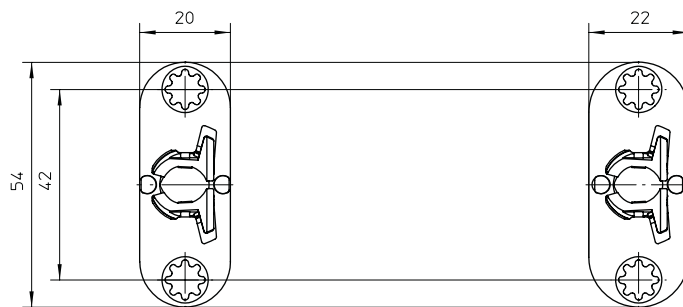
Stangenverriegelung

Bodenverriegelungselemente



156705

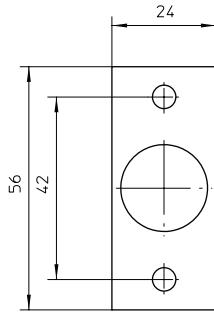
Schalt Schloss oben



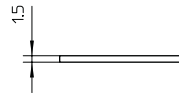
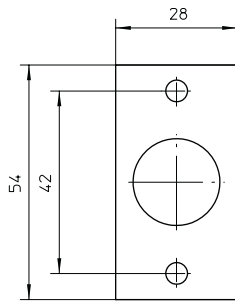
156726

157391

Schlossschloss Unterlagen

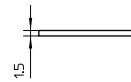
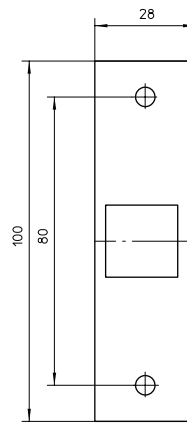


161528

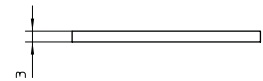
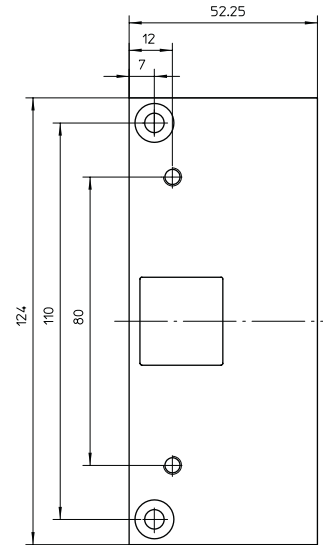


161534

Schlossschloss - Unterlagen für Schließbleche



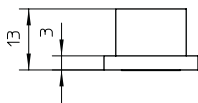
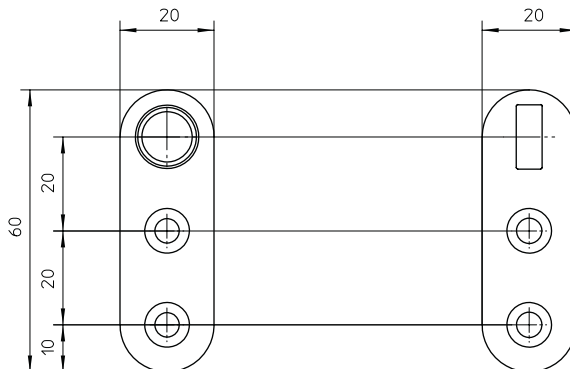
161533



161525

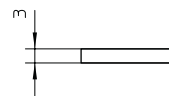
Stangenführungen

Rundstangenführung



133918

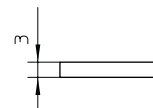
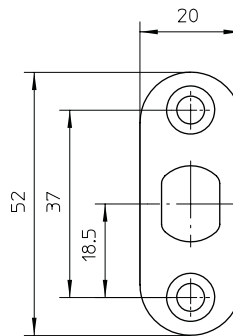
Planetstangenführung



156707

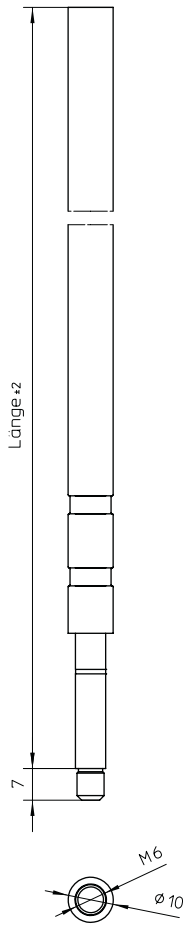
Schlossschloss

Flachschließbleche



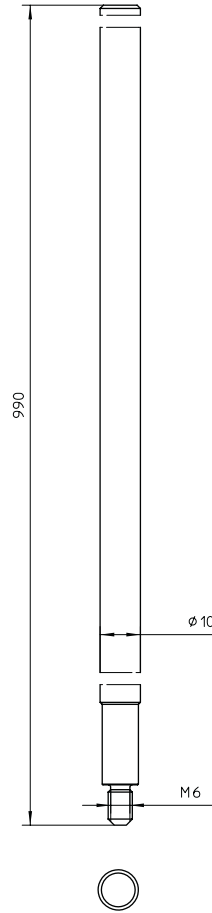
133921

Stangenverriegelung oben
Treibriegelstangen



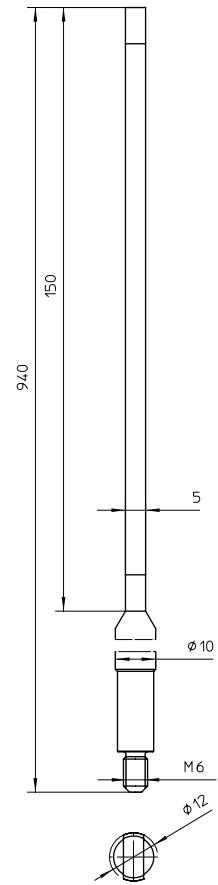
Länge 1000 mm	156709
Länge 1500 mm	156710
Länge 2000 mm	156711
Länge 2500 mm	156722

Stangenverriegelung unten
Treibriegelstange



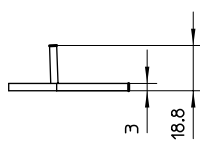
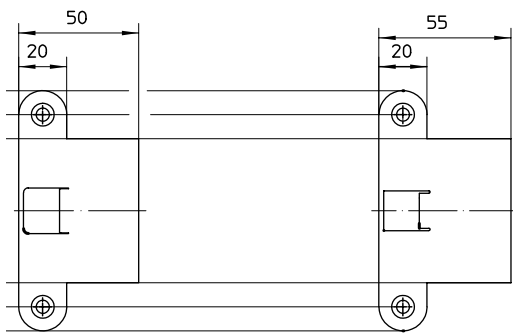
133916

Planetstange

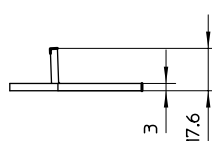


134955

Schalt Schloss (Vollblatt)
Lappenschließbleche

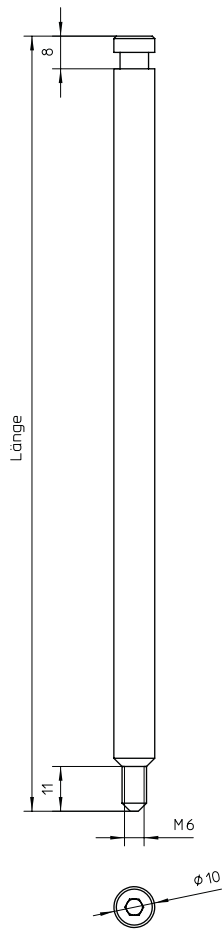


133920



156724

**IQ AUT
Treibstangen**

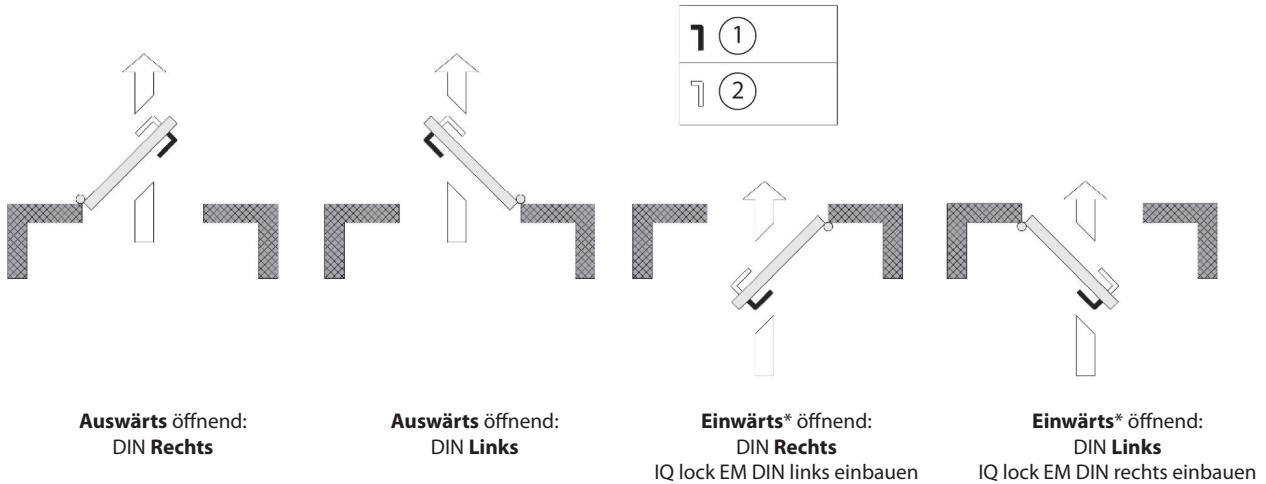


Länge 190 mm	152112
Länge 275 mm	178355

4.7 Beschlage

- ! Mit den GEZE selbstverriegelnden Panikschlossern durfen die in der Zulassung aufgefuhrten Beschlage nach DIN EN 179 und 1125 eingesetzt werden.

Anschlagrichtungen beim Druckersperrschloss IQ lock EM / IQ lock EM DL



- 1 Fest eingekuppelter Drucker
2 Elektronisch eingekuppelbarer Drucker

* genehmigungspflichtig in Verbindung mit Fluchtturen

4.8 Funktionsprufungen nach Einbau der mechanischen Komponenten

Nach der Montage mussen folgende Funktionen bzw. Einbaugegebenheiten sichergestellt sein:

- Verwendete Turdichtungen durfen keinen negativen Einfluss auf die bestimmungsgemae Funktion des Panikturverschlusses haben.
- ▶ Sicherstellen, dass sich die Tur frei offnen lasst, wenn der Panikturverschluss betatigt wird.
- Bei Turen, die nicht weiter als 90° geoffnet werden konnen, muss ein Panikturverschluss der Klasse 2 (Normal-uberstand) eingesetzt werden.
- Prufen, ob Glaselemente an Panikturverschlussen mit Sicherheitsglas oder Verbundsicherheitsglas ausgerustet sind.
- Panikturverschlusse sind nicht fur den Einsatz an Pendelturen vorgesehen.
- ▶ Prufen, ob alle vorgesehenen Sperrgegenstucke (Schliemulde etc.) oder Verkleidungen installiert sind. Die ubereinstimmung mit der DIN EN 179 bzw. DIN EN 1125 muss sichergestellt sein!
- ▶ Prufen, ob sich an der Innenseite der Tur unmittelbar oberhalb der horizontalen Betatigungsstange oder auf dieser Stange selbst, sofern sie eine ausreichend groe ebene Flache fur die geforderte Beschriftung hat, ein Schild mit der Aufschrift „Zum offnen gegen Stange drucken“ oder ein Piktogramm (siehe nachfolgende Abbildung) vorhanden ist.



- Die Oberflache des Piktogramms sollte mindestens 8.000 mm² betragen, die Farben sollten wei auf grunem Untergrund sein.
- Nach dem Einbau muss der Pfeil auf das Betatigungselement weisen.

5 Was ist wenn?



- ▶ Die meisten Störungen und Fehler, die im täglichen Betrieb auftreten, können Sie selbst beheben. Die nachfolgende Übersicht soll Ihnen dabei helfen. Können Sie hiermit die Ursache einer Störung nicht finden oder beseitigen, verständigen Sie bitte GEZE.



- ▶ Öffnen Sie auf keinen Fall selbst das Schlossgehäuse!
 - Installations- und Wartungsarbeiten sowie Reparaturen dürfen nur vom Hersteller und deren autorisierten Fachkräften durchgeführt werden.
 - Durch unsachgemäße Installation- und Wartungsarbeiten oder Reparaturen können erhebliche Gefahren für den Benutzer oder am Produkt entstehen, für die der Hersteller nicht haftet und keine Gewährleistung gibt.

Stangenantrieb IQ AUT

Fehlermeldung	Fehler	Ursache	Behebung
OVR_TEMP	Temperatur am Motor zu hoch	Motor überlastet	▶ Verriegelungsmechanik im Standflügel auf Leichtgängigkeit prüfen.
Wh_L_ON	Der Hallsensor an der Verriegelungsposition des Zahnrad kann nicht aktiviert werden. Ausgelöst wird der Fehler nur beim Zurückfahren	<ul style="list-style-type: none"> ▫ WH-Lock-Hallsensor ist defekt. ▫ Zahnrad ist blockiert 	<ul style="list-style-type: none"> ▶ Fehler quittieren und erneut testen. Wenn der Fehler erneut auftritt: <ul style="list-style-type: none"> ▶ An GEZE-Service zurück geben.
Wh_UL1_ON Wh_UL2_ON	Der erste Hallsensor an der Entriegelungsposition des Zahnrad kann nicht aktiviert werden. Ausgelöst wird der Fehler nur bei der elektrischen Entriegelung	<ul style="list-style-type: none"> ▫ Die Antriebsstange an der Türkante ist blockiert. ▫ Zahnrad ist blockiert. ▫ Der Schieber von Gegenkasten ist blockiert 	<ul style="list-style-type: none"> ▶ Standflügel manuell entriegeln. Prüfen, ob für die Entriegelung zu viel Kraft aufgewendet werden muss. ▶ Sicherstellen, dass die Antriebsstange nicht blockiert ist.
Bar_L_ON	Der Hallsensor an der verriegelten Position der Antriebsstange ist im entriegelten Zustand aktiv. Ausgelöst wird dieser Fehler nur im entriegelten Zustand	<ul style="list-style-type: none"> ▫ Manipulationsversuch. Jemand hat versucht, eine Verriegelt-Meldung zu generieren. ▫ Der Bar-Lock-Hallsensor ist defekt 	<ul style="list-style-type: none"> ▶ Prüfen, ob die Tür manipuliert wurde. ▶ Spannung min. für 10 Sek. ausgeschaltet lassen und wieder einschalten.
Bar_UL_ON	Der Hallsensor an der entriegelten Position der Antriebsstange kann bei der Entriegelung nicht aktiviert werden. Ausgelöst wird dieser Fehler nur bei der elektrischen Entriegelung	<ul style="list-style-type: none"> ▫ Mitnehmerbolzen ist defekt. ▫ Antriebsstange ist blockiert. ▫ Magnet der Antriebsstange ist ausgefallen 	<ul style="list-style-type: none"> ▶ Sicherstellen, dass die Antriebsstange nicht blockiert ist. ▶ Die Last an der Antriebsstange manuell prüfen. ▶ Fehler quittieren und erneut testen.
Wh_L_OFF	Der Hallsensor an der verriegelten Position des Zahnrad bleibt bei der Entriegelung aktiv. Ausgelöst wird dieser Fehler nur bei der elektrischen Entriegelung	Zahnrad blockiert	<ul style="list-style-type: none"> ▶ Fehler quittieren und erneut testen. Wenn der Fehler erneut auftritt: <ul style="list-style-type: none"> ▶ An GEZE-Service zurück geben.
Wh_UL1_OFF	Der Hallsensor an der verriegelten Position des Zahnrad bleibt beim Zurückfahren aktiv. Ausgelöst wird dieser Fehler nur beim Zurückfahren	Zahnrad blockiert	<ul style="list-style-type: none"> ▶ Fehler quittieren und erneut testen. Wenn der Fehler erneut auftritt: <ul style="list-style-type: none"> ▶ An GEZE-Service zurück geben.
Wh_UL2_OFF	Der Hallsensor an der verriegelten Position des Zahnrad bleibt beim Zurückfahren aktiv. Ausgelöst wird dieser Fehler nur beim Zurückfahren	Zahnrad blockiert	<ul style="list-style-type: none"> ▶ Fehler quittieren und erneut testen. Wenn der Fehler erneut auftritt: <ul style="list-style-type: none"> ▶ An GEZE-Service zurück geben.

Fehlermeldung	Fehler	Ursache	Behebung
Bar_L_OFF	Der Hallsensor an der verriegelten Position der Antriebsstange bleibt bei der Entriegelung aktiv. Ausgelöst wird dieser Fehler nur im entriegelten Zustand	<ul style="list-style-type: none"> ▫ Antriebsstange ist blockiert. ▫ Bar-Lock-Sensor ist defekt 	<ul style="list-style-type: none"> ▶ Sicherstellen, dass die Antriebsstange nicht blockiert ist. ▶ Die Last an der Antriebsstange manuell prüfen. ▶ Fehler quittieren und erneut testen.
OC_2UL	„OverCurrent to unlock“ Bei der Entriegelung ist die max. Stromgrenze überschritten, obwohl die Antriebsstange schon die entriegelte Position erreicht hat	Zahnrad blockiert	<ul style="list-style-type: none"> ▶ Fehler quittieren und erneut testen. <p>Wenn der Fehler erneut auftritt:</p> <ul style="list-style-type: none"> ▶ Zurück an GEZE-Service.
OC_2UL_BAR	„OverCurrent to unlock“ Bei der Entriegelung ist die max. Stromgrenze überschritten	<ul style="list-style-type: none"> ▫ Antriebsstange oder Zahnrad ist blockiert. ▫ Die Last ist zu groß 	<ul style="list-style-type: none"> ▶ Sicherstellen, dass die Antriebsstange nicht blockiert ist. ▶ Die Last an der Antriebsstange manuell prüfen. ▶ Fehler quittieren und erneut testen.
OC_2L	„OverCurrent to lock“ Bei der Verriegelung ist die Stromgrenze überschritten	Zahnrad blockiert	<ul style="list-style-type: none"> ▶ Fehler quittieren und erneut testen. <p>Wenn der Fehler erneut auftritt:</p> <ul style="list-style-type: none"> ▶ Zurück an GEZE-Service.

Motorschloss IQ lock EL / IQ lock EL DL

Alarm/Fehler	Ursache	Folge	Behebung
Manuelle Entriegelung des Schlosses über Panikeinrichtung möglich, jedoch nicht die motorische Betätigung	Schloss mechanisch defekt oder Riegel klemmt in ausgefahrenem Zustand	Riegel lässt sich motorisch nicht mehr einfahren, und/oder Störungsmeldung an Steuerung steht an	<ul style="list-style-type: none"> ▶ Ansteuerung zurücksetzen und erneute Ansteuerung des Schlosses starten, bei Erfolg erlischt Störungsmeldung.
	Anschlusskabel defekt	Schloss wird nicht mit 24 V DC versorgt	<ul style="list-style-type: none"> ▶ Durchgang prüfen und ggf. Anschlusskabel des Schlosses austauschen.
	Steuerung defekt oder falsch angeschlossen	Riegel wird bei Manipulation der Hilfsfalle vorgeschlossen und motorisch nicht mehr eingezogen	<ul style="list-style-type: none"> ▶ Polarität des 24-V-DC-Eingangs auf der Steuerung überprüfen und ggf. tauschen.
Tür lässt sich von Hand aufdrücken bzw. aufziehen	Kreuzfalle kann nicht positioniert werden oder Schließzylinder klemmt	Riegel blockiert im eingefahrenen Zustand	<ul style="list-style-type: none"> ▶ Schließblech korrekt positionieren. ▶ Betätigung des Wechsels über den Schlüssel prüfen.
	Türdrücker klemmt in betätigter Stellung oder Drückerhochhaltefeder gebrochen	Der Drücker kehrt nach Betätigung nicht in seine Ausgangslage zurück Nach 4 min erfolgt Meldung über Störungsrelais	<ul style="list-style-type: none"> ▶ Verschraubung lösen, Drückerführung schmieren, Befestigung korrigieren. <p>Die Störungsmeldung wird zurückgesetzt, nach dem der Drücker gangbar gemacht wurde.</p> <p>– oder –</p> <ul style="list-style-type: none"> ▶ Schloss austauschen.
	Hilfsfalle wird nicht betätigt	Riegel wird bei geschlossener Tür nicht ausgefahren	<ul style="list-style-type: none"> ▶ Spaltmaß des Türflügels prüfen und Schließblech ggf. unterfertieren.
	Schloss im Dauerentriegeltmodus	Schloss verriegelt nicht bei geschlossener Tür	<ul style="list-style-type: none"> ▶ Ansteuerung Dauerentriegelt prüfen.
	Anschlusskabel wurde während der Freigabezeit unterbrochen	Schloss verriegelt nicht bei geschlossener Tür	<ul style="list-style-type: none"> ▶ Anschlusskabel auf Durchgang prüfen.
Die Hilfsfalle schließt bei geschlossener Tür mit „Aus“	Schließblech wurde nachbearbeitet und zu weit ausgenommen	–	<ul style="list-style-type: none"> ▶ Tür öffnen und Schließblech austauschen.

Alarm/Fehler	Ursache	Folge	Behebung
Keine Meldung vom Reed-Kontakt	Schaltabstand des Reed-Kontakts überschritten oder Anschlusskabel Reed-Kontakt defekt – oder – Eingang externer Türkontakt auf der Steuerung defekt	Elektrische Ablaufsicherung bleibt in Funktion. Tür verriegelt bei Vorgang Tür zu oder bleibt bei geschlossener Tür verriegelt. Türzustand "Tür zu" wird nicht gemeldet.	<ul style="list-style-type: none"> ▶ Reed-Kontakt prüfen, Schaltabstand eingehalten? ▶ Durchgang prüfen, Eingang externer Türkontakt auf der Steuerung prüfen.
Schloss verriegelt nicht mehr	Anschlusskabel defekt	Riegel fährt nicht mehr aus	<ul style="list-style-type: none"> ▶ Anschlusskabel tauschen.
Türflügel kann nicht schließen	Kreuzfallen schlagen am Schließblech hart an	Türflügel kann nicht schließen, Fallen reiben sich am Schließblech ein	<ul style="list-style-type: none"> ▶ Kreuzfallen leicht mit einem von GEZE zugelassenen Schmierstoff schmieren.
	Hilfsfalle lässt sich nicht betätigen		<ul style="list-style-type: none"> ▶ Hilfsfalle vorsichtig gangbar machen.

Drückersperrschloss IQ lock EM / IQ lock EM DL

Alarm / Fehler	Ursache	Folge	Behebung
Manuelle Entriegelung über den äußeren Drücker nicht möglich	Magnet wird nicht bestromt	Außendrücker wird nicht eingekuppelt und läuft leer	<ul style="list-style-type: none"> ▶ Polarität des 24-V-DC-Eingangs überprüfen und ggf. tauschen. – und/oder – ▶ Durchgang des Anschlusskabels prüfen. <p>Wenn Anschlusskabel und Polarität in Ordnung sind:</p> <ul style="list-style-type: none"> ▶ Schloss austauschen.
Tür lässt sich von Hand aufdrücken bzw. aufziehen	Kreuzfalle kann nicht positioniert werden – oder – Schließzylinder klemmt	Riegel blockiert im eingefahrenen Zustand	<ul style="list-style-type: none"> ▶ Schließblech korrekt positionieren. – oder – ▶ Betätigung des Wechsels über den Schlüssel prüfen.
	Türdrücker klemmt in betätigter Stellung – oder – Drückerhochhaltefeder gebrochen	Der Drücker kehrt nach Betätigung nicht in seine Ausgangslage zurück und die Verriegelung wird nicht gemeldet	<ul style="list-style-type: none"> ▶ Verschraubung lösen, Drückerführung schmieren, Befestigung korrigieren. – oder – ▶ Schloss austauschen.
	Hilfsfalle wird nicht betätigt	Schloss verriegelt nicht bei geschlossener Tür	<ul style="list-style-type: none"> ▶ Spaltmaß des Türflügels prüfen.
Riegel schließt sofort nach dem Öffnen der Tür wieder aus	Türdrücker wurde nicht ganz heruntergedrückt. – oder – Hilfsfalle klemmt	Schieber wird nicht in Position Dauerentriegelt gehalten, Tür kann nicht schließen und ordnungsgemäß verriegeln	<ul style="list-style-type: none"> ▶ Türdrücker ganz bis zum Anschlag betätigen. ▶ Spannungsfreien Sitz des Schlosses prüfen. <p>Sitz des Schlosses ggf. nacharbeiten.</p> <p>Wenn kein anderes Verhalten des Schlosses erfolgt:</p> <ul style="list-style-type: none"> ▶ Schloss austauschen.
Die Hilfsfalle schließt bei geschlossener Tür mit aus	Schließblech wurde nachbearbeitet und zu weit ausgezogen	–	<ul style="list-style-type: none"> ▶ Tür öffnen und Schließblech austauschen.
Türflügel kann nicht schließen	Kreuzfallen schlagen am Schließblech hart an	Türflügel kann nicht schließen, Fallen reiben sich am Schließblech ein	<ul style="list-style-type: none"> ▶ Kreuzfallen leicht mit einem von GEZE zugelassenen Schmierstoff schmieren.
	Hilfsfalle lässt sich nicht betätigen	–	<ul style="list-style-type: none"> ▶ Hilfsfalle vorsichtig gangbar machen.
Kontakte melden nicht	Beschlagsgarnitur verkantet montiert – oder – Schlosskasten sitzt unter mechanischer Spannung in der Schlosstasche	Kontakte im Schloss werden durch den integrierten Schieber nicht betätigt	<ul style="list-style-type: none"> ▶ Beschlagsgarnitur abbauen. ▶ Spannungsfreien Sitz des Schlosses prüfen. ▶ Sitz des Schlosses ggf. nacharbeiten, Schloss gängig machen oder Schloss austauschen.
	Anschlusskabel ist defekt	Weitermeldung von Kontakten nicht möglich	<ul style="list-style-type: none"> ▶ Anschlusskabel durchprüfen oder Schloss austauschen.

Mechanisches Kontaktschloss IQ lock C / IQ lock C DL und Mechanisches Schloss IQ lock M / IQ lock M DL

Alarm / Fehler	Ursache	Folge	Behebung
Tür lässt sich von Hand aufdrücken bzw. aufziehen	Kreuzfalle kann nicht positioniert werden	Riegel blockiert im eingefahrenen Zustand	▶ Schließblech korrekt positionieren.
	Schließzylinder klemmt	Riegel blockiert im eingefahrenen Zustand	▶ Betätigung des Wechsels über den Schlüssel prüfen.
	Türdrücker klemmt in betätigter Stellung – oder – Drückerhochhaltefeder gebrochen	Der Drücker kehrt nach Betätigung nicht in seine Ausgangslage zurück	▶ Verschraubung lösen. ▶ Drückerführung schmieren. ▶ Befestigung korrigieren – oder – ▶ Schloss austauschen.
	Hilfsfalle wird nicht betätigt	Schloss verriegelt nicht bei geschlossener Tür	▶ Spaltmaß des Türflügels prüfen.
Riegel schließt sofort nach dem Öffnen der Tür wieder aus	Türdrücker wurde nicht ganz heruntergedrückt – oder – Hilfsfalle klemmt in betätigter Stellung	Schieber wird nicht in Position Dauerentriegelt gehalten, Tür kann nicht schließen und ordnungsgemäß verriegeln	▶ Drücker ganz bis zum Anschlag durch drücken ▶ Spannungsfreien Sitz des Schlosses prüfen. ▶ Sitz des Schlosses ggf. nacharbeiten. Wenn kein anderes Verhalten des Schlosses erfolgt: ▶ Schloss austauschen.
Die Hilfsfalle schließt bei geschlossener Tür mit aus	Schließblech wurde nachbearbeitet und zu weit angenommen	–	▶ Tür öffnen und Schließblech austauschen.
Türflügel kann nicht schließen	Kreuzfallen schlagen am Schließblech hart an – oder – Hilfsfalle lässt sich nicht betätigen	Türflügel kann nicht schließen, Fallen reiben sich am Schließblech ein	▶ Kreuzfallen leicht mit einem von GEZE zugelassenen Schmierstoff schmieren. ▶ Hilfsfalle vorsichtig gangbar machen.

6 Wartung



Die Wartung der Schlösser ist einmal jährlich durch die Firma GEZE oder einen von GEZE autorisierten Partner durchzuführen.

Wartungsanweisungen

Diese Wartungsanweisungen sind Bestandteil der Montage- und Betriebsanleitung und müssen dem Betreiber des Gebäudes zur Verfügung gestellt werden.

Darüber hinaus empfehlen wir eine monatliche Überprüfung der Schlösser durch den Betreiber wie folgt:

- Durch Inspektion und Betätigung des Notausgangverschlusses sicherstellen, dass sämtliche Teile des Verschlusses in einem zufriedenstellenden, betriebsfähigen Zustand sind.
- Mit einem Kraftmesser die Betätigungskräfte zum Freigeben des Panik-/Fluchttürverschlusses messen und aufzeichnen.
- Sicherstellen, dass sich die Betätigungskräfte, verglichen mit den bei der Erstinstantion aufgezeichneten Betätigungskräften, nicht wesentlich geändert haben.
- Sicherstellen, dass die Sperrelemente bzw. Sperrgegenstände nicht blockiert oder verstopft sind.
- Sicherstellen, dass der Paniktürverschluss entsprechend den Anweisungen des Herstellers geschmiert ist und das Bedienelement richtig fest gezogen ist.
- Sicherstellen, dass an der Tür nach der Erstinstantion keine zusätzlichen Verriegelungseinrichtungen hinzugefügt wurden.
- Prüfen, ob sämtliche Bauteile des Paniktürverschlusses weiterhin der Auflistung der ursprünglich mit dem System gelieferten zugelassenen Bauteile entsprechen.
- Sicherstellen, dass diese Unterlagen dem Betreiber des Panik-/Fluchttürverschlusses zur Verfügung gestellt werden.

Germany
GEZE GmbH
Niederlassung Süd-West
Tel. +49 (0) 7152 203 594
E-Mail: leonberg.de@geze.com

GEZE GmbH
Niederlassung Süd-Ost
Tel. +49 (0) 7152 203 6440
E-Mail: muenchen.de@geze.com

GEZE GmbH
Niederlassung Ost
Tel. +49 (0) 7152 203 6840
E-Mail: berlin.de@geze.com

GEZE GmbH
Niederlassung Mitte/Luxemburg
Tel. +49 (0) 7152 203 6888
E-Mail: frankfurt.de@geze.com

GEZE GmbH
Niederlassung West
Tel. +49 (0) 7152 203 6770
E-Mail: duesseldorf.de@geze.com

GEZE GmbH
Niederlassung Nord
Tel. +49 (0) 7152 203 6600
E-Mail: hamburg.de@geze.com

GEZE Service GmbH
Tel. +49 (0) 1802 923392
E-Mail: service-info.de@geze.com

Austria
GEZE Austria
E-Mail: austria.at@geze.com
www.geze.at

Baltic States –
Lithuania / Latvia / Estonia
E-Mail: baltic-states@geze.com

Benelux
GEZE Benelux B.V.
E-Mail: benelux.nl@geze.com
www.geze.be
www.geze.nl

Bulgaria
GEZE Bulgaria - Trade
E-Mail: office-bulgaria@geze.com
www.geze.bg

China
GEZE Industries (Tianjin) Co., Ltd.
E-Mail: chinasales@geze.com.cn
www.geze.com.cn

GEZE Industries (Tianjin) Co., Ltd.
Branch Office Shanghai
E-Mail: chinasales@geze.com.cn
www.geze.com.cn

GEZE Industries (Tianjin) Co., Ltd.
Branch Office Guangzhou
E-Mail: chinasales@geze.com.cn
www.geze.com.cn

GEZE Industries (Tianjin) Co., Ltd.
Branch Office Beijing
E-Mail: chinasales@geze.com.cn
www.geze.com.cn

France
GEZE France S.A.R.L.
E-Mail: france.fr@geze.com
www.geze.fr

Hungary
GEZE Hungary Kft.
E-Mail: office-hungary@geze.com
www.geze.hu

Iberia
GEZE Iberia S.R.L.
E-Mail: info.es@geze.com
www.geze.es

India
GEZE India Private Ltd.
E-Mail: office-india@geze.com
www.geze.in

Italy
GEZE Italia S.r.l. Unipersonale
E-Mail: italia.it@geze.com
www.geze.it

GEZE Engineering Roma S.r.l.
E-Mail: italia.it@geze.com
www.geze.it

Korea
GEZE Korea Ltd.
E-Mail: info.kr@geze.com
www.geze.com

Poland
GEZE Polska Sp.z o.o.
E-Mail: geze.pl@geze.com
www.geze.pl

Romania
GEZE Romania S.R.L.
E-Mail: office-romania@geze.com
www.geze.ro

Russia
OOO GEZE RUS
E-Mail: office-russia@geze.com
www.geze.ru

Scandinavia – Sweden
GEZE Scandinavia AB
E-Mail: sverige.se@geze.com
www.geze.se

Scandinavia – Norway
GEZE Scandinavia AB avd. Norge
E-Mail: norge.se@geze.com
www.geze.no

Scandinavia – Denmark
GEZE Danmark
E-Mail: danmark.se@geze.com
www.geze.dk

Singapore
GEZE (Asia Pacific) Pte, Ltd.
E-Mail: gezesea@geze.com.sg
www.geze.com

South Africa
GEZE South Africa (Pty) Ltd.
E-Mail: info@gezesa.co.za
www.geze.co.za

Switzerland
GEZE Schweiz AG
E-Mail: schweiz.ch@geze.com
www.geze.ch

Türkiye
GEZE Kapı ve Pencere Sistemleri
E-Mail: office-turkey@geze.com
www.geze.com

Ukraine
LLC GEZE Ukraine
E-Mail: office-ukraine@geze.com
www.geze.ua

United Arab Emirates/GCC
GEZE Middle East
E-Mail: gezeme@geze.com
www.geze.ae

United Kingdom
GEZE UK Ltd.
E-Mail: info.uk@geze.com
www.geze.com

GEZE GmbH
Reinhold-Vöster-Straße 21–29
71229 Leonberg
Germany

Tel.: 0049 7152 203 0
Fax.: 0049 7152 203 310
www.geze.com

