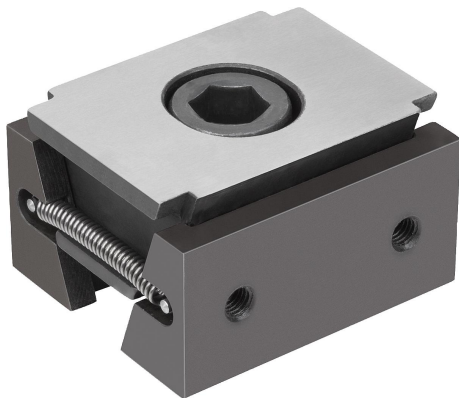


Keilspanner, Form A, Spannflächen glatt

Artikelbeschreibung/Produktabbildungen



Beschreibung

Produktbeschreibung:

Die Keilspanner eignen sich durch ihr Funktionsprinzip für Mehrfachaufspannungen. Durch die Keilflächen werden große Spannkraften erreicht.

Wahlweise können die Keilspanner in Verbindung mit der Spanschiene oder in Gewindebohrungen bzw. in einer T-Nut zum Spannen eingesetzt werden.

Durch Eindrehen der Spanschraube bewegen sich die beiden Spannsegmente nach außen und drücken die Werkstücke gegen die festen Anschlagbacken der Bearbeitungsvorrichtung.

Durch das eingearbeitete Langloch im Doppelkeil können die Keilspanner verschoben werden bzw. Toleranzen ausgleichen.

Verschiebeweg: M12 = $\pm 1,0$ mm.

Werkstoff:

Doppelkeil und Spannsegmente Einsatzstahl.

Ausführung:

Doppelkeil und Spannsegmente gehärtet, phosphatiert.

Hinweis:

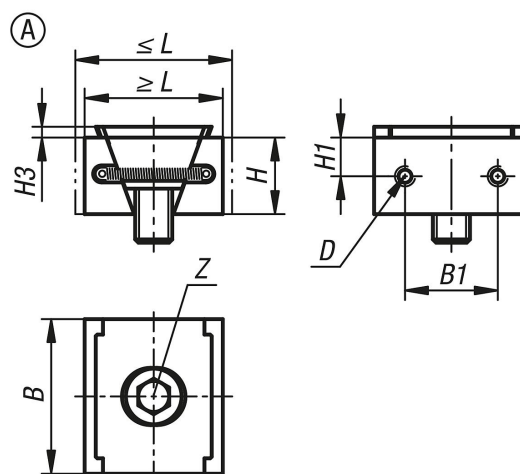
Mit den zwei Anschraubbohrungen auf den Spannflächen können noch zusätzlich Auflageleisten zur optimalen Einspanntiefe des Werkstücks montiert werden.

Lieferumfang:

Keilspanner.

Befestigungsschraube.

Zeichnungen



Artikelübersicht

Bestellnummer	Form	L	L	B	H	B1	H1	H3	D	Z	Spannkraft max. kN	Anzieh- drehmoment max. Nm
		min.	max.									
K1748.0500112	A	44,5	50,5	50	25	30	12,5	3,5	M5	M12x25	30	85

