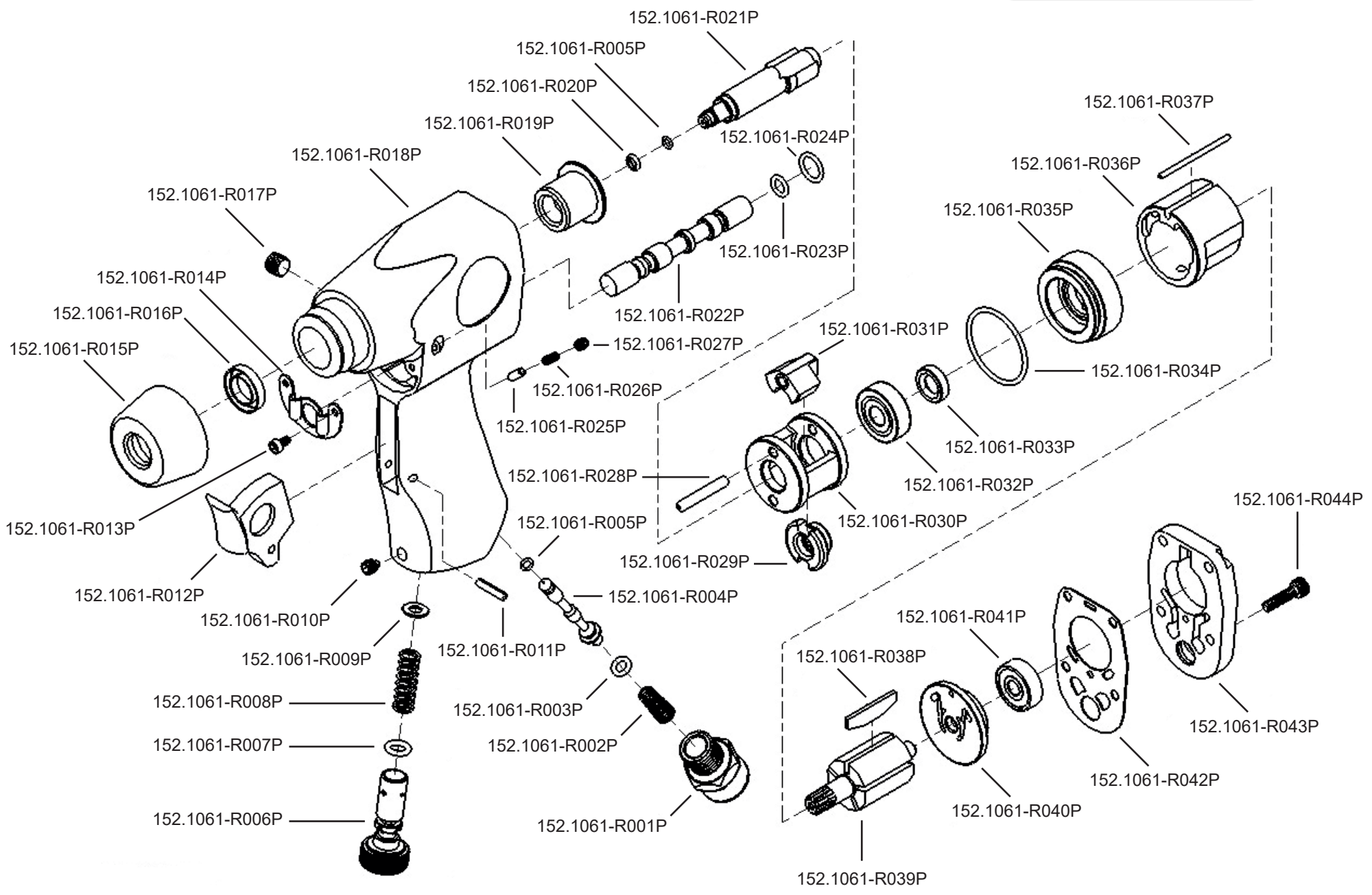


Art. 152.1061



Art. 152.1061

Art.-Nr.	Description	Beschreibung	Menge Qty.
152.1061-R001P	Air inlet screw	Lufteinlassschraube	1
152.1061-R002P	Valve spring	Ventilfeder	1
152.1061-R003P	O-Ring	O-Ring	1
152.1061-R004P	Valve stem	Ventilstift	1
152.1061-R005P	O-Ring	O-Ring	2
152.1061-R006P	Air regulator	Lufteinlassregulierung	1
152.1061-R007P	O-Ring for air regulator	O-Ring für Lufteinlassregulierung	1
152.1061-R008P	Spring for air regulator	Feder für Lufteinlassregulierung	1
152.1061-R009P	Washer for air regulator	Unterlegscheibe für Luftregulierung	1
152.1061-R010P	Grub screw for air regulator	Madenschraube für Luftregulierung	1
152.1061-R011P	Spring pin for trigger	Splint für Abzug	1
152.1061-R012P	Trigger	Abzug	1
152.1061-R013P	Deflector screw	Schraube für Ableitblech	2
152.1061-R014P	Deflector	Ableitblech	1
152.1061-R015P	Shield	Frontblende	1
152.1061-R016P	Housing seal for anvil	Gehäuse Dichtung für Amboss	1
152.1061-R017P	Grub screw	Madenschraube	1
152.1061-R018P	Housing	Gehäuse	1
152.1061-R019P	Anvil bushing	Laufbuchse für Amboss	1
152.1061-R020P	Socket retainer 1/4"	Stecknusshalterung 1/4"	1
152.1061-R021P	Anvil 1/4"	Amboss 1/4"	1
152.1061-R022P	Reverse valve	Umschaltventil	1

Art.-Nr.	Description	Beschreibung	Menge Qty.
152.1061-R023P	O-Ring small for reverse valve	O-Ring klein für Umschaltventil	1
152.1061-R024P	O-Ring for reverse valve	O-Ring für Umschaltventil	1
152.1061-R025P	Reverse valve pin	Umschalt Ventilpin	1
152.1061-R026P	Spring for valve pin	Feder für Ventilpin	1
152.1061-R027P	Screw for rev. valve pin	Schraube für Umschalt Ventilpin	1
152.1061-R028P	Hammer pin	Arretierungsstift	2
152.1061-R029P	Hammer cam	Nockenrad	1
152.1061-R030P	Hammer frame	Hammerkäfig	1
152.1061-R031P	Hammer	Hammer	2
152.1061-R032P	Ball bearing for rotor	Kugellager für Rotor	1
152.1061-R033P	Oil seal	Öldichtung	1
152.1061-R034P	O-Ring	O-Ring	1
152.1061-R035P	Front plate	Vordere Verschlussplatte	1
152.1061-R036P	Rotor housing	Rotorgehäuse	1
152.1061-R037P	Motor pin	Rotorgehäusearretierung	1
152.1061-R038P	Rotor blade	Rotorblatt	5
152.1061-R039P	Rotor	Rotor	1
152.1061-R040P	Rear plate	Hintere Verschlussplatte	1
152.1061-R041P	Rear ball bearing for rotor	Hinteres Kugellager für Rotor	1
152.1061-R042P	Housing gasket	Gehäusedichtung	1
152.1061-R043P	Rear housing cover	Gehäusedeckel	1
152.1061-R044P	Housing screw	Gehäuseschraube	4