

VN 3748/160

für ungefälzte Objektüren und als Umrüstband an Stahlzargen



Produktmerkmale

- für ungefälzte Objektüren
- für Stahlzargen
- für Blindeinnietmutter M 10
- innenliegender, verdrehsicherer Schraubstift
- verdeckt liegende, wartungsfreie Axial-Radial-Gleitlager

Technische Daten

Eigenschaften	Wert
Belastungswert	160,0 kg
Rollenlänge	160,0 mm
Rollendurchmesser	22,5 mm
Stiftdurchmesser	10,0 mm
Fräserdurchmesser	24,0 mm
Anlaufringdurchmesser	30,0 mm
Materialstärke	3,5 mm
Schrauben	5,0 x 50,0 mm

Hinweis

Der o.g. Belastungswert bezieht sich auf zwei Bänder pro Flügel

Prüfzeichen

CE-Zertifizierung

IFT-Zertifizierung

Klassifizierungsschlüssel

4	7	7	1 ⁻¹	1	— ⁻²	1	14
---	---	---	-----------------	---	-----------------	---	----

^{*1} Die Prüfung von Funktionstüren erfolgt immer am kompletten Türelement.

^{*2} in Abhängigkeit der Oberflächenausführung

VARIANT VN - VN 3748/160

(1 x 2 m), ausführliche Angaben dazu finden Sie im Bereich [Technische Informationen](#).

Für die Montage müssen Blindeinnietmutter M 10 und Fitschenringe mit Durchmesser 10 mm separat bestellt werden.

Ausführung mit Stiftsicherung (MSTS) lieferbar.

Zur tieferen Senkung sind alternativ auch Schrauben 4,5 x 50,0 mm einsetzbar.

Verwendbar für

Universalfräsrahmen
Übersteckbohrlehre VARIANT
VN 3700/160
Serienbohrlehre VARIANT VN
3700/160
Schablone 5 250353 5

Kombinierbar mit

Blindeinnietmutter M 10

Funktionsbereich



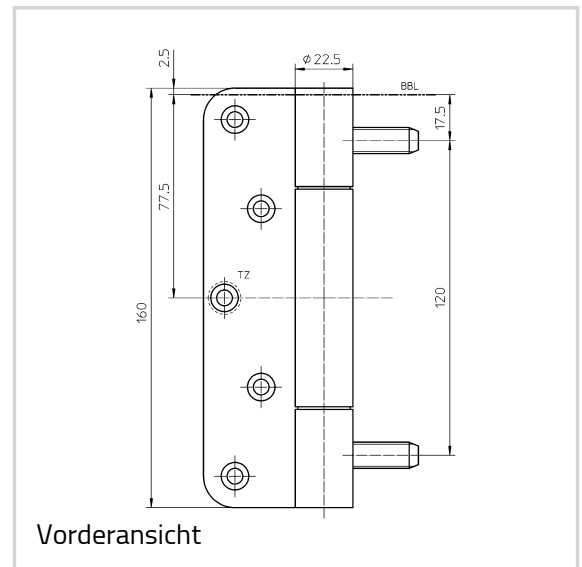
Feuerschutz



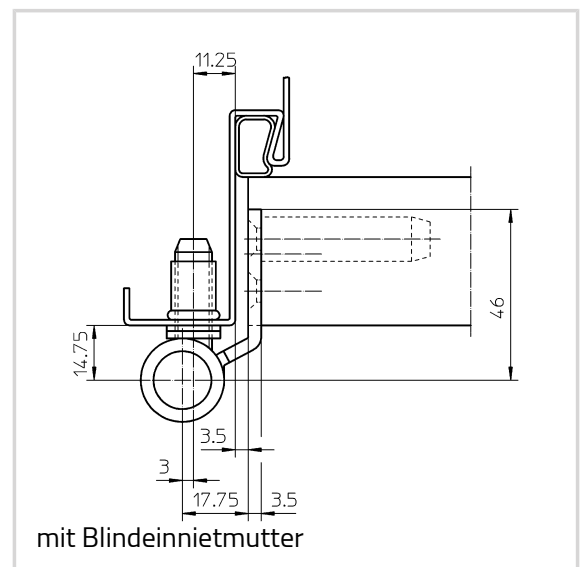
Rauchschutz

Artikelausführung

Oberfläche	Edelstahl matt (040)
OF-NR.	040
VPE	à 2 Stück
DIN	DIN rechts und links
ART-NR.	5 050541 0 04002
EAN	4015471007065



Vorderansicht



mit Blindeinnietmutter