

## Gegenhaken Form B

### Artikelbeschreibung/Produktabbildungen

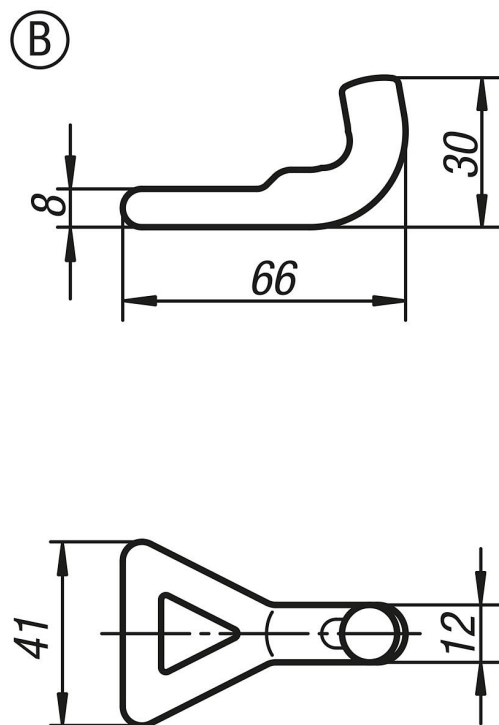


### Beschreibung

**Werkstoff:**  
Stahl.

**Ausführung:**  
blank.

### Zeichnungen



### Artikelübersicht

Bestellnummer	Form
K0052.92000601	B