

# Kugeldruckschrauben mit Kopf Form BV, abgeflachte Kugel mit Verdrehsicherung

Artikelbeschreibung/Produktabbildungen



## Beschreibung

### Werkstoff:

Schraube Vergütungsstahl.

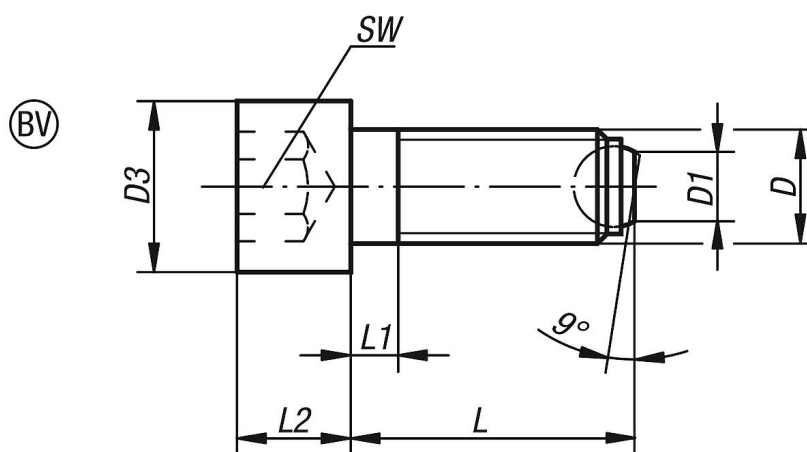
Kugel Wälzlagerstahl.

### Ausführung:

Schraube Festigkeitsklasse mindestens 10.9, schwarz.

Kugel gehärtet, blank.

## Zeichnungen



## Artikelübersicht

Bestellnummer	Form	D	D1	D3	L	L1	L2	Kugel-Ø	SW	Belastbarkeit max. kN (nur bei statischer Belastung)
K0380.40820	BV	M8	4,5	13	20	3,5	8	5,5	6	9
K0380.40835	BV	M8	4,5	13	35	3,5	8	5,5	6	9
K0380.40850	BV	M8	4,5	13	50	22	8	5,5	6	9
K0380.41025	BV	M10	6	16	25	4,5	10	7	8	12
K0380.41040	BV	M10	6	16	40	4,5	10	7	8	12
K0380.41060	BV	M10	6	16	60	28	10	7	8	12
K0380.41230	BV	M12	7,2	18	30	5	12	8,5	10	18

# Kugeldruckschrauben mit Kopf Form BV, abgeflachte Kugel mit Verdrehsicherung

## Artikelübersicht

Bestellnummer	Form	D	D1	D3	L	L1	L2	Kugel-Ø	SW	Belastbarkeit max. kN (nur bei statischer Belastung)
K0380.41250	BV	M12	7,2	18	50	5	12	8,5	10	18
K0380.41280	BV	M12	7,2	18	80	44	12	8,5	10	18
K0380.41640	BV	M16	10,7	24	40	6	16	12	14	36
K0380.41660	BV	M16	10,7	24	60	6	16	12	14	36
K0380.41680	BV	M16	10,7	24	80	36	16	12	14	36