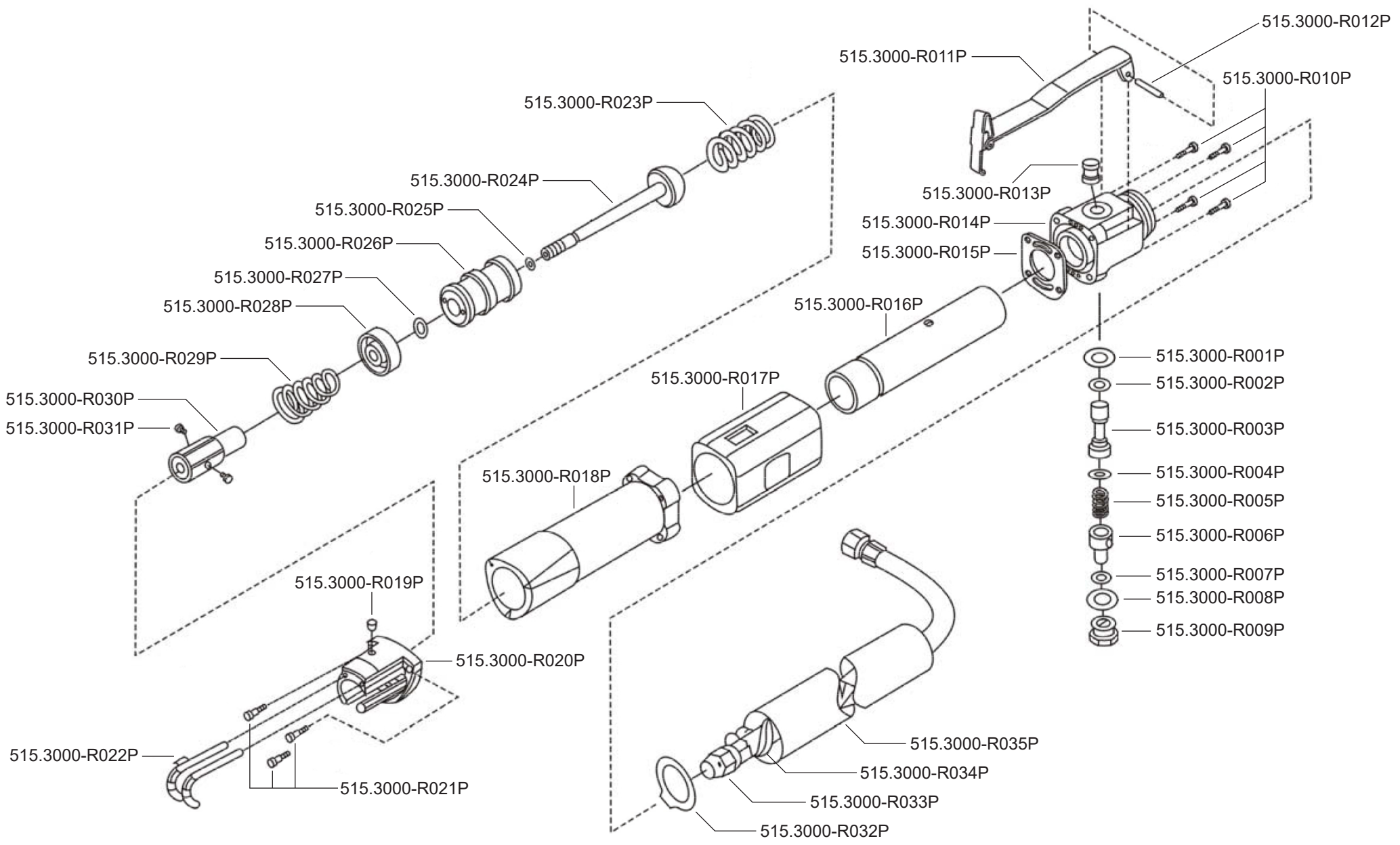


Art. 515.3000



Art. 515.3000

Art.-Nr.	Description	Beschreibung	Menge Qty.
515.3000-R001P	O-Ring	O-Ring	1
515.3000-R002P	O-Ring P006	O-Ring P006	1
515.3000-R003P	Valve stem	Ventilstift	1
515.3000-R004P	O-Ring P5	O-Ring P5	1
515.3000-R005P	Valve spring	Ventilfeder	1
515.3000-R006P	Air regulator	Luftregulierung	1
515.3000-R007P	O-Ring P6	O-Ring P6	1
515.3000-R008P	O-Ring P11	O-Ring P11	1
515.3000-R009P	Valve cap	Ventilkappe	1
515.3000-R010P	Rear housing screw	Hintere Gehäuseschrauben	4
515.3000-R011P	Lever	Betätigungshebel	1
515.3000-R012P	Spring pin for lever	Splint für Betätigungshebel	1
515.3000-R013P	Valve bushing	Ventilbuchse	1
515.3000-R014P	Valve housing	Ventilgehäuse	1
515.3000-R015P	Housing gasket	Gehäusedichtung	1
515.3000-R016P	Piston cylinder	Pleuelzylinder	1
515.3000-R017P	Grip rubber	Griffgummierung	1
515.3000-R018P	Main housing	Gehäuse	1
515.3000-R019P	Set screw M4x3mm	Stellschraube M4x3mm	1

Art.-Nr.	Description	Beschreibung	Menge Qty.
515.3000-R020P	Head housing	Gehäusekopf	1
515.3000-R021P	Housing screw M3x-12mm	Gehäuseschrauben M3x-12mm	3
515.3000-R022P	Guiding bar	Führungsbügel	1
515.3000-R023P	Rear cushion spring	Hintere Dämpfungsfeder	1
515.3000-R024P	Piston rod	Pleuel	1
515.3000-R025P	Piston rod o-ring	O-Ring für Pleuel	1
515.3000-R026P	Piston	Kolben	1
515.3000-R027P	O-Ring	O-Ring	1
515.3000-R028P	Operate piston	Arbeitskolben	1
515.3000-R029P	Front cushion spring	Vordere Dämpfungsfeder	1
515.3000-R030P	Saw blade holder	Sägeblatthalterung	1
515.3000-R031P	set screw for saw blade	Stellschraube für Sägeblatt	2
515.3000-R032P	Spring clamp	Federschelle	1
515.3000-R033P	Air hose with coupling	Druckluftschlauch mit Anschluss	1
515.3000-R034P	Muffler sponge	Abluftdämpfer	1
515.3000-R035P	Exhaust hose	Abluftschlauch	1