

Bügelgriffe

24300.0671



Produktbeschreibung

Bügelgriffe finden beispielsweise Anwendung an Maschinentüren, Möbeltüren, Schranktüren, Schubladen und Schubfächern.
Diese Bügelgriffe zeichnen sich durch die ergonomische Profilgestaltung mit sehr hoher Stabilität sowie das schlichte und zeitlose Design aus.

Werkstoff

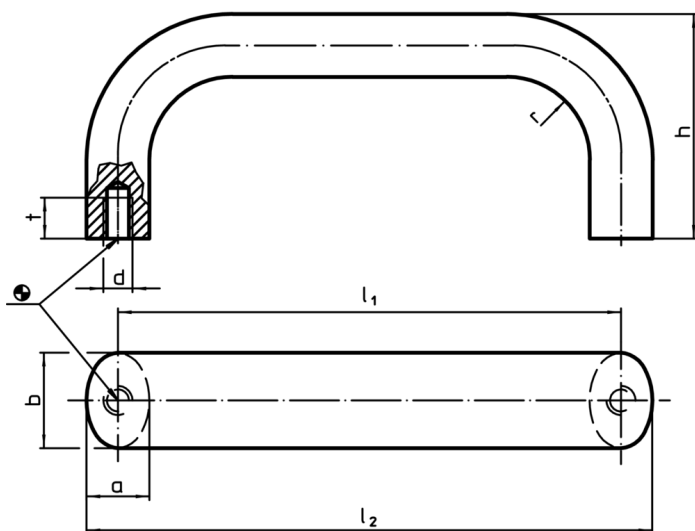
Griff

- Rostfreier Stahl 1.4301, matt gestrahlt

Montage

Montage von der Rückseite.

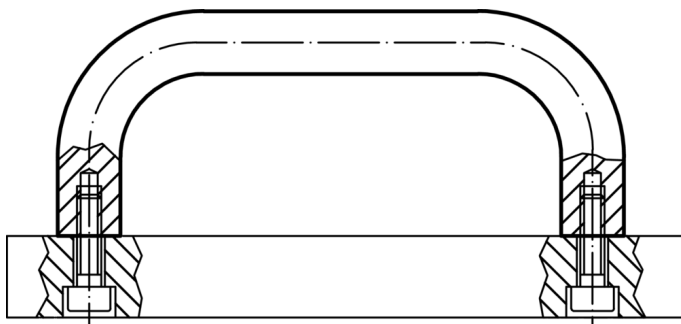
Maßzeichnung



Bestellinformationen

b	l ₁ ±0,25	l ₂	Abmessungen					[g]	Art.-Nr.
			a	d	h	r	t		
Rostfreier Stahl, matt gestrahlt									
26	200	217	17	M8	57	19	12	708	24300.0671

Anwendungsbeispiel



Compliance

RoHS-konform

Konform gemäß Richtlinie 2011/65/EU und Richtlinie 2015/863

Enthält keine SVHC-Stoffe

Keine SVHC Substanzen mit mehr als 0,1% w/w enthalten – SVHC Liste Stand 10.06.2022

Enthält keine Proposition 65 Stoffe

Keine Stoffe der Proposition 65 enthalten

<https://www.P65Warnings.ca.gov/>

Frei von Konfliktmineralien

Dieses Produkt enthält keine als "Konfliktmineralien" bezeichneten Stoffe wie Tantal, Zinn, Gold oder Wolfram aus der demokratischen Republik Kongo oder angrenzender Länder.