

Spannelemente für Werkbänke

Sicher und variabel auf Werkbänken spannen



Einfach besser.



TWV...2K



TWV...K

TWV...H



TW...2K



TW...K

TW...H



Spannelement mit variabler Ausladung TWV

| Bestell-Nr. | Ø | Spannhöhe | Ausladung | Schiene | kg | St. | V3 |
|----------------|----|-----------|-----------|----------|------|-----|----|
| | mm | mm | mm | mm | | | |
| TWV16-20-15-2K | 16 | 200 | 30-150 | 22 x 8,5 | 1,12 | 1 | |
| TWV16-20-15K | 16 | 200 | 30-150 | 22 x 8,5 | 1,04 | 1 | |
| TWV16-20-15H | 16 | 200 | 60-150 | 22 x 8,5 | 1,21 | 1 | |

Spannelement mit fixer Ausladung TW

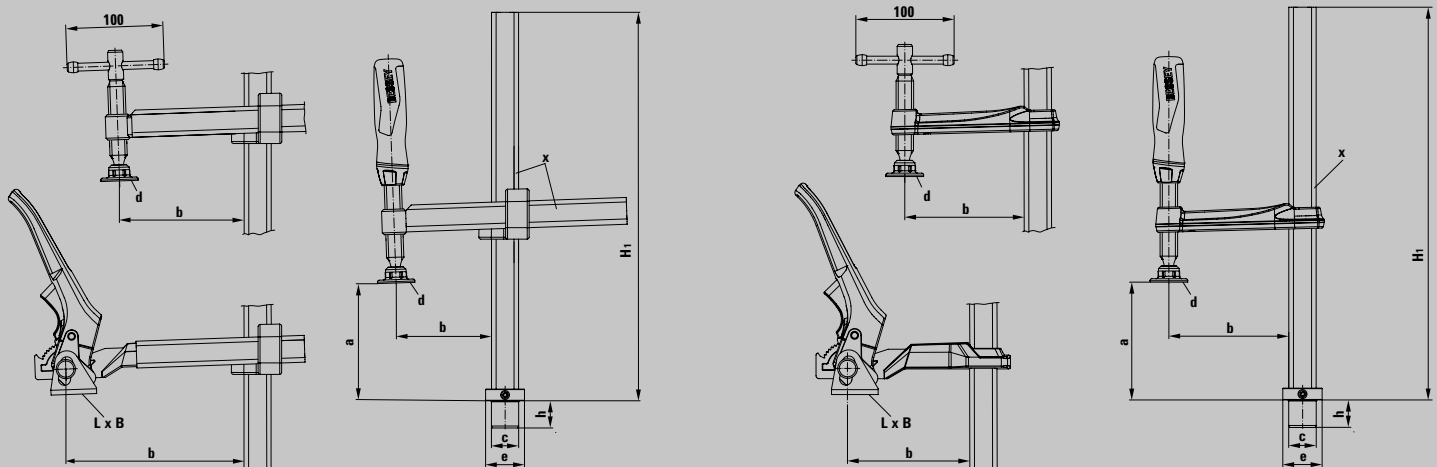
| Bestell-Nr. | Ø | Spannhöhe | Ausladung | Schiene | kg | St. | V3 |
|---------------|----|-----------|-----------|----------|------|-----|----|
| | mm | mm | mm | mm | | | |
| TW16-20-10-2K | 16 | 200 | 100 | 22 x 8,5 | 0,93 | 1 | |
| TW16-20-10K | 16 | 200 | 100 | 22 x 8,5 | 0,86 | 1 | |
| TW16-20-10H | 16 | 200 | 100 | 22 x 8,5 | 1,01 | 1 | |

- Positionsgenau, individuelles Spannen
- Vergütetes Profil und Gleitbügel für federndes und elastisches Spannen
- Stufenlos verstellbare Ausladung (TWV)

Verschiedene Ausführungen:

- Hochwertiger 2-Komponenten-Kunststoffgriff sowie Knebelgriff mit abgerundeten Enden – jeweils mit leichtgängiger Trapezgewindespindel und werkzeuglos wechselbarer Druckplatte
- Hebelgriff mit Rastmechanismus für dosiertes, schnelles und vibrations-sicheres Spannen

3D-CAD Daten zum Download unter www.bessey.de



Maßtabelle

| | Bolzen Ø | Bolzenhöhe | Spannhöhe | Ausladung | Basishöhe | Druckplattenmaße | | Fuß „F“ | | Schiene- profil |
|----------------|----------|------------|-----------|-----------|-----------|------------------|-------|-----------|---------|--------------------|
| | | | | | | „L x B“ | Ø „d“ | Fuß Ø „e“ | Fußhöhe | |
| | „c“ | „h“ | „a“ | „b“ | „H1“ | mm | mm | mm | mm | „x“ |
| TWV16-20-15-2K | 16 | 20,5 | 200 | 30-150 | 265 | – | 32 | 30 | 10 | 22 x 8,5 |
| TWV16-20-15K | 16 | 20,5 | 200 | 30-150 | 265 | – | 32 | 30 | 10 | 22 x 8,5 |
| TWV16-20-15H | 16 | 20,5 | 200 | 60-150 | 265 | 41 x 26 | – | 30 | 10 | 22 x 8,5 |
| TW16-20-10-2K | 16 | 20,5 | 200 | 100 | 265 | – | 32 | 30 | 10 | 22 x 8,5 |
| TW16-20-10K | 16 | 20,5 | 200 | 100 | 265 | – | 32 | 30 | 10 | 22 x 8,5 |
| TW16-20-10H | 16 | 20,5 | 200 | 100 | 265 | 41 x 26 | – | 30 | 10 | 22 x 8,5 |

Spannelemente für Werkbänke

Sicher und variabel auf Werkbänken spannen



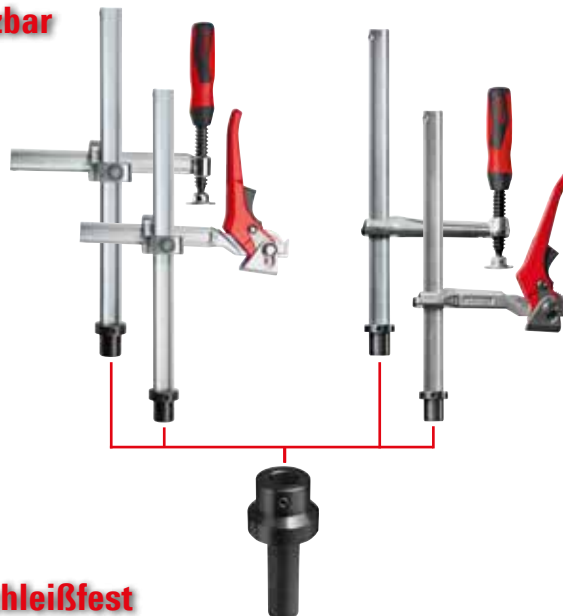
Einfach besser.



Einfach und schnell einsetzbar

Mit wenigen Handgriffen lassen sich **BESSEY** Spannelemente der Serie **TWV16** und **TW16** auf allen gängigen Werkbänken einsetzen:

- durch die Verbindung mit dem **Werkbank-Adapter TW16AW** – erhältlich in 5 Größen passend für 19 mm, 20 mm, 22 mm, 25,4 mm und 30 mm Lochdurchmesser
- durch wechselbaren Steckbolzen am Adapter zur Nutzung weiterer Lochsysteme



Positionsgenau und sicher

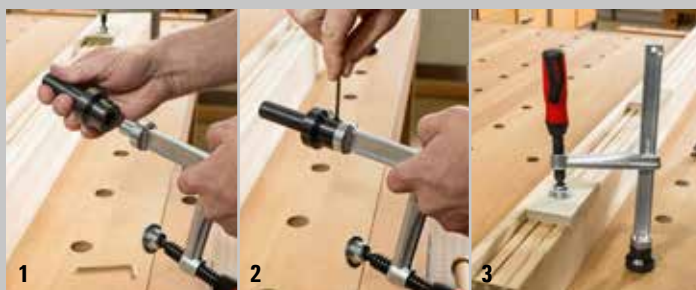
BESSEY bietet für unterschiedliche Ansprüche immer das passende Spannelement:

- durch **2 Ausladungsvarianten**: entweder mit stufenlos variabler (TWV) oder fixer Ausladung (TW)
- durch **3 Griffversionen**: mit 2-Komponenten-Kunststoffgriff sowie Knebelgriff – jeweils mit leichtgängiger Trapezgewindespindel und werkzeuglos wechselbarer Druckplatte – und Hebelgriff mit Rastmechanismus für dosiertes, schnelles und vibrations sicheres Spannen

Robust und verschleißfest

Die bewährten **BESSEY** Ganzstahl-Zwingenlösungen standen bei der Entwicklung der Spannelemente Pate und garantieren ein formstabiles und verwindungsarmes Werkzeug:

- durch die einzigartige **BESSEY Stahl-Qualität**, die sowohl in der optimierten Profilform als auch in der leichtgängigen Spindel steckt
- durch den besonders **verschleißfesten Exzenter** beim Hebelgriff



Werkbank-Adapter TW16AW

| Bestell-Nr. | Ø | passend für | | ⚖ | 📦 | V3 |
|-------------|----|-------------|--------|------|----|----|
| | | mm | " | | | |
| TW16AW19 | 16 | 19 | 3/4 | 0,33 | 10 | |
| TW16AW20 | 16 | 20 | 13/16 | 0,34 | 10 | |
| TW16AW25** | 16 | 25,4 | 1 | 0,44 | 10 | |
| TW16AW30 | 16 | 30 | 1 3/16 | 0,52 | 10 | |

**TW16AW25: Lieferung solange Vorrat reicht.

Weitere Informationen
unter www.bessey.de



BESSEY Tool GmbH & Co. KG ■ Mühlwiesenstraße 40
74321 Bietigheim-Bissingen, Germany
Fon +49 7142 401-0
Fax Inland +49 7142 401-451 ■ Fax Export +49 7142 401-452
E-Mail: tool-info@bessey.de ■ www.bessey.de

Ihr Fachhändler: