

- (D) **Originalbetriebsanleitung**
- (EN) Translation of the original instructions
- (FR) Traduction du mode d'emploi d'origine
- (IT) Traduzione del Manuale d'Uso originale
- (NL) Vertaling van de originele gebruiksaanwijzing
- (CZ) Překlad originálního návodu k provozu
- (SK) Preklad originálneho návodu na prevádzku
- (HU) Az eredeti használati utasítás fordítása
- (PL) Oryginalna instrukcja obsługi
- (ES) Instrucciones de uso originales



GLRS 5325.1 **Laub-und Rasensammler**

94403

GÜDE GmbH & Co. KG
Birkichstrasse 6
74549 Wolpertshausen
Deutschland



**DEUTSCH**

ENGLISH

FRANÇAIS

ITALIANO

NEDERLANDS

CESKY

SLOVENSKY

MAGYAR

POLSKI

ESPAÑOL

Bitte lesen Sie die Betriebsanleitung vor Inbetriebnahme sorgfältig durch.

Please read the instructions carefully before starting the machine.

Veuillez lire avec soin le mode d'emploi avant la mise en service

Leggere attentamente le istruzioni per l'uso prima di mettere in funzione l'elettrodomestico.

Graag instructies zorgvuldig doorlezen vóóordat u de machine in gebruik neemt.

Před spuštěním stroje si pečlivě přečtěte návod k používání.

Pred prvým použitím prístroja si pozorne prečítajte návod na obsluhu.

Kérjük alaposan olvassa el a tájékoztatót mielőtt a gépet használja.

Przed uruchomieniem należy dokładnie przeczytać instrukcję obsługi.

Lea atentamente las instrucciones de uso antes de la puesta en marcha



INBETRIEBNAHME | STARTING-UP THE MACHINE | MISE EN SERVICE | MESSA IN FUNZIONE |
INBEDRIJFSTELLING | UVEDENÍ DO PROVOZU | UVEDENIE DO PREVÁDZKY | ÜZEMBE HELYEZÉS |
UVEDBA V POGON | PUŠTANJE U RAD | ПУСКАНЕ В ДЕЙСТВИЕ | PUNEREA ÎN FUNCȚIUNE |
PUŠTANJE U RAD _____ 2

Deutsch

TECHNISCHE DATEN | BESTIMMUNGSGEMÄSSE VERWENDUNG | ANFORDERUNG AN DEN BEDIENER |
RESTRISIKE | VERHALTEN IM NOTFALL | SYMBOLE | SICHERHEITSHINWEISE |
WARTUNG | ENTSORGUNG | GEWÄHRLEISTUNG | SERVICE | STÖRUNGSSUCHE _____ 11

English

TECHNICAL DATA | SPECIFIED CONDITIONS OF USE | RESIDUAL RISKS | EMERGENCY PROCEDURE |
SYMBOLS | SAFETY INSTRUCTIONS | MAINTENANCE | DISPOSAL | GUARANTEE | SERVICE _____ 13

Français

CARACTÉRISTIQUES TECHNIQUES | UTILISATION CONFORME À LA DESTINATION | OPÉRATEUR | RIQUES RÉSIDUELS |
CONDUITE EN CAS D'URGENCE | SYMBOLES | INSTRUCTIONS DE SÉCURITÉ | ENRETIEN | LIQUATION |
GARANTIE | SERVICE _____ 15

Italiano

DATI TECNICI | USO IN CONFORMITÀ ALLA DESTINAZIONE | PERICOLI RESIDUALI |
COMPORTAMENTO IN CASO D'EMERGENZA | SIMBOLI | NORME DIE SICUREZZA |
MANUTENZIONE | SMALTIMENTO | GARANZIA | SERVIZIO _____ 17

Nederlands

TECHNISCHE GEGEVENS | VOORGESCHREVEN GEBRUIK VAN HET SYSTEEM | RESTRISICO'S |
HANDELSWIJZE IN NOODGEVAL | SYMBOLEN | VEILIGHEIDSADVIEZEN |
ONDERHOUD | VERWIJDERING | GARANTIE | SERVICE _____ 19

Cesky

TECHNICKÉ ÚDAJE | POUŽITÍ V SOULADU S URČENÍM | ZBYTKOVÁ NEBEZPEČÍ | CHOVÁNÍ V PŘÍPADĚ NOUZE |
SYMBOLY | BEZPEČNOSTNÍ UPOZORNĚNÍ | PRACOVNÍ POKYNY |
LIKVIDACE | ZÁRUKA | SERVIS _____ 21

Slovensky

TECHNICKÉ ÚDAJE | POUŽITIE PODĽA PREDPISOV | ZVÝŠKOVÉ NEBEZPEČENSTVÁ | SPRÁVANIE V PRÍPADE NÚDZE |
SYMBOLY | BEZPEČNOSTNÉ POKYNY | PRACOVNÉ POKYNY | ÚDRŽBA | LIKVIDÁCIA | ZÁRUKA | SERVIS _____ 23

Magyar

MŰSZAKI ADATOK | RENDELTELTÉS SZERINTI HASZNÁLAT | MARADÉKVESZÉLYEK | VISELKEDÉS KÉNYSZERHELYZETBEN |
SZIMBÓLUMOK | BIZTONSÁGI TUDNIVALÓK | MUNKAUTASÍTÁSOK |
KARBANTARTÁS | KISELEJTEZÉS | JÓTÁLLÁS | SZERVÍZ _____ 25

Polski

NIEMYC DANE TECHNICZNE | ZASTOSOWANIE ZGODNE Z PRZEZNACZENIEM | WYMAGANIA W STOSUNKU
DO UŻYTKOWNIKA OGRANICZENIA | ZACHOWANIE W SYTUACJACH AWARYJNYCH | SYMBOLE | INSTRUKCJE
BEZPIECZEŃSTWA | KONSERWACJA | UTYLIZACJA | GWARANCJA | SERWIS | ROZWIĄZYWANIE PROBLEMÓW _____ 27

Espanol

DATOS TÉCNICOS | USO PREVISTO | REQUISITOS PARA EL OPERARIO | RESTRICCIONES | COMPORTAMIENTO EN
CASO DE EMERGENCIA | SIMBOLOS | INSTRUCCIONES DE SEGURIDAD | MANTENIMIENTO | ELIMINACIÓN |
GARANTÍA | SERVICIO | SOLUCIÓN DE PROBLEMAS _____ 29



LIEFERUMFANG | DELIVERED ITEMS | ARTICLES DÉLIVRÉS | VOLUME DELLA FORNITURA |
LEVERINGSOMVANG | OBJEM DODÁVKY | ROZSAH DODÁVKY | SZÁLLÍTÁSI TERJEDELEM |
OBSEG DOBAVE | OPESEG ISPORUKE | ОБЕМ НА ДОСТАВКАТА | VOLUMUL LIVRĂRII |
OPESEG ISPORUKE | TESLIMAT KAPSAMI | ZAKRES DOSTAWY



2



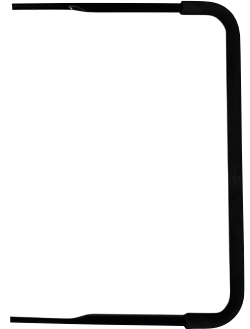
3L



3R



4



7



5



6

1



10



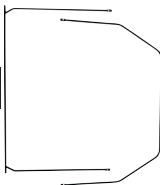
11



12



8



9

13



14



DE	Montage	PL	Montaż
EN	Assembly	ES	Montaje
FR	Assemblage		
IT	Montaggio		
NL	Montage		
CZ	Montáž		
SK	Montáž		
HU	Szerelés		



2-8

DE	Arbeitsanweisungen	PL	Instrukcje robocze
EN	Work instructions	ES	Instrucciones de trabajo
FR	Instructions		
IT	Istruzioni di lavoro		
NL	Werkaanwijzing		
CZ	Pracovní instrukce		
SK	Pracovné inštrukcie		
HU	Munkavégzési utasítások		

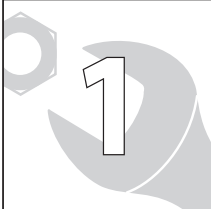


9

DE	Reinigung / Wartung	PL	Czyszczenie / Konserwacja
EN	Cleaning / Maintenance	ES	Limpieza / Mantenimiento
FR	Nettoyage / Entretien		
IT	Pulizia / Manutenzione		
NL	Schoonmaken / Onderhoud		
CZ	Čištění / Údržba		
SK	Čistenie / Údržba		
HU	Tisztítás / Karbantartás		



10



DE **Montage**
 EN Assembly
 FR Assemblage
 IT Montaggio
 NL Montage
 CZ Montáž
 SK Montáž
 HU Szerelés

PL Montaż
 ES Montaje



1



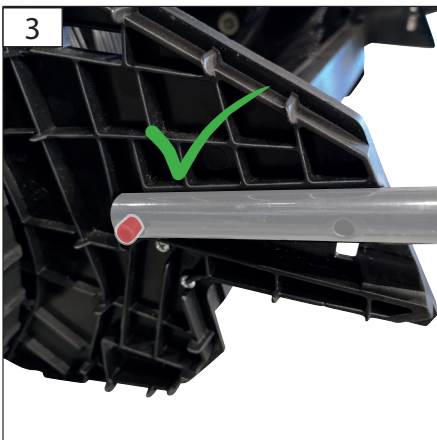
2



2



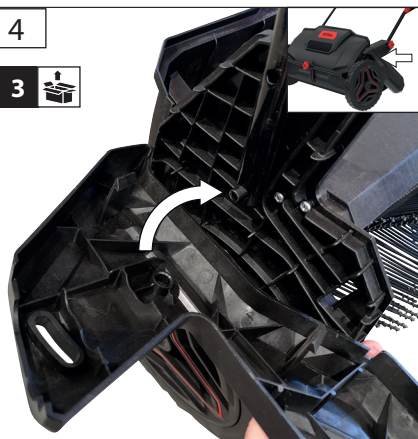
3



4

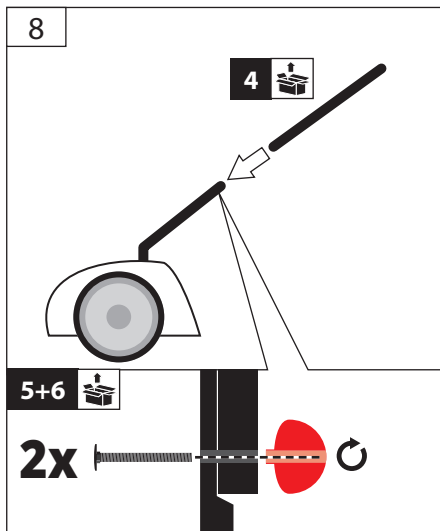
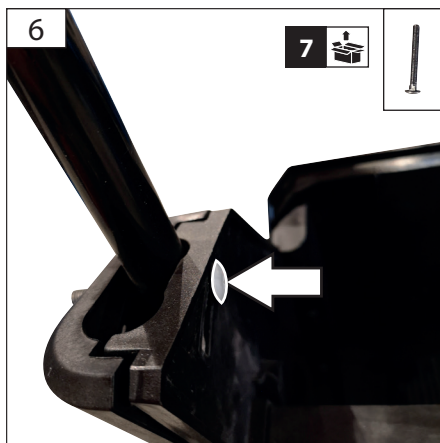
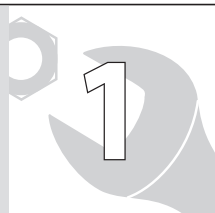


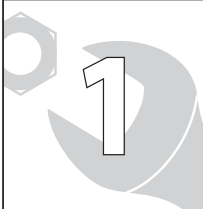
3



DE **Montage**
EN Assembly
FR Assemblage
IT Montaggio
NL Montage
CZ Montáž
SK Montáž
HU Szerelés

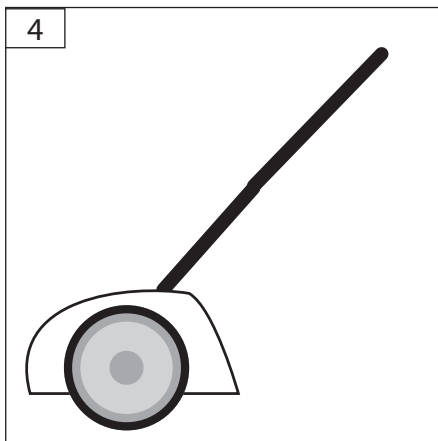
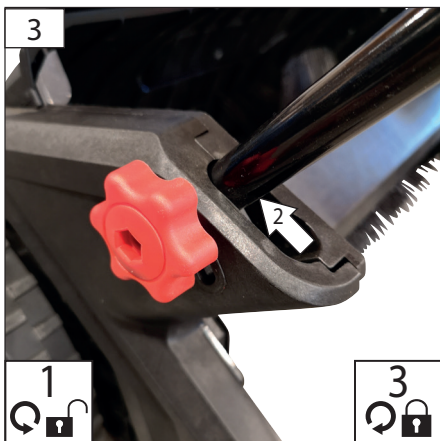
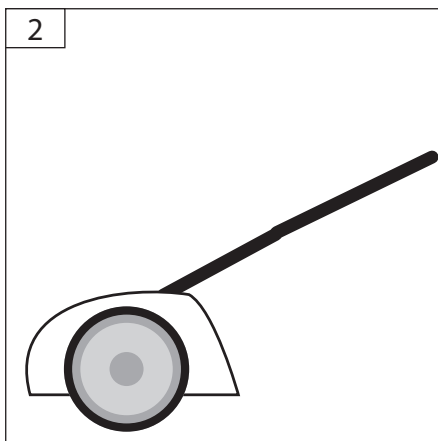
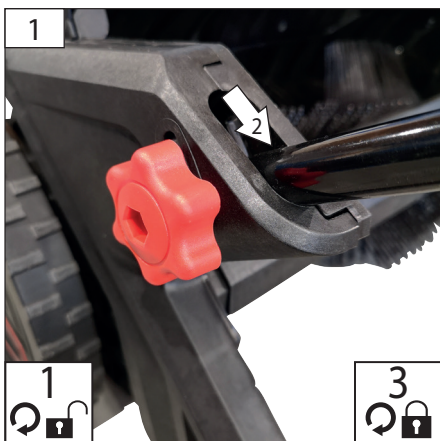
PL Montaż
ES Montaje





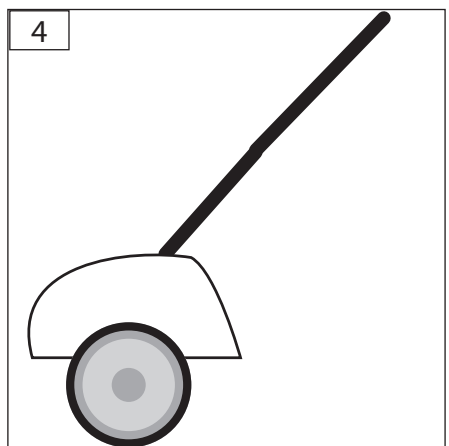
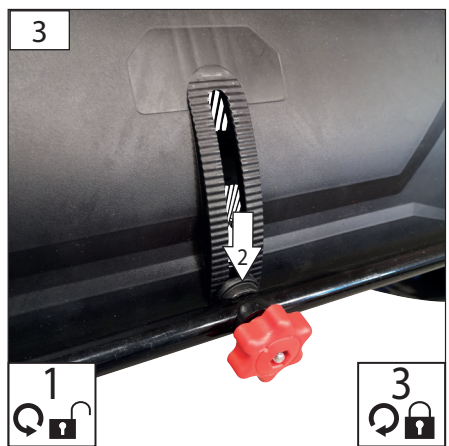
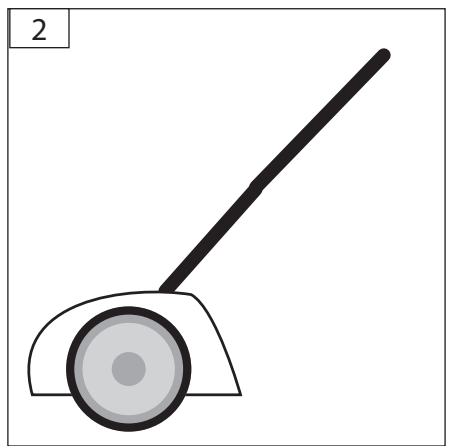
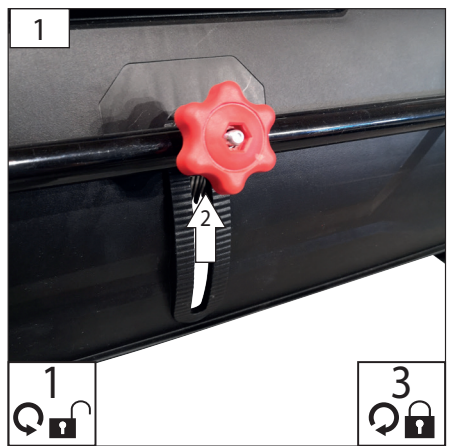
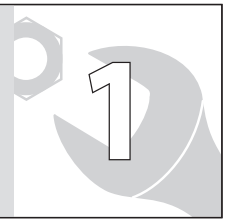
DE **Montage**
 EN Assembly
 FR Assemblage
 IT Montaggio
 NL Montage
 CZ Montáž
 SK Montáž
 HU Szerelés

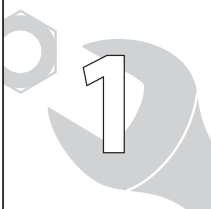
PL Montaż
 ES Montaje



DE **Montage**
EN Assembly
FR Assemblage
IT Montaggio
NL Montage
CZ Montáž
SK Montáž
HU Szerelés

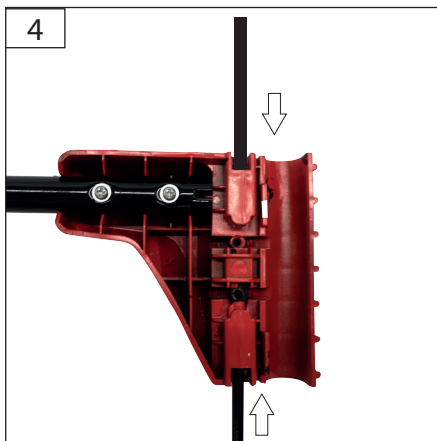
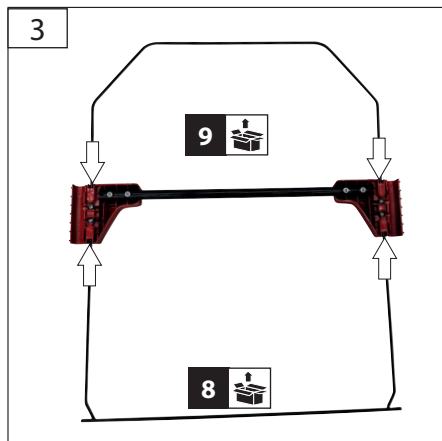
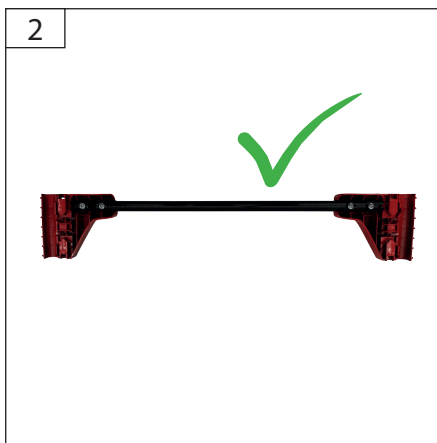
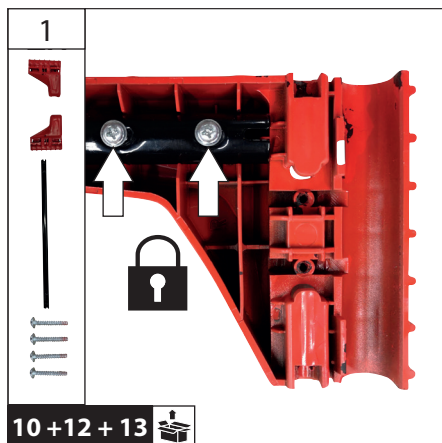
PL Montaż
ES Montaje





DE **Montage**
 EN Assembly
 FR Assemblage
 IT Montaggio
 NL Montage
 CZ Montáž
 SK Montáž
 HU Szerelés

PL Montaż
 ES Montaje

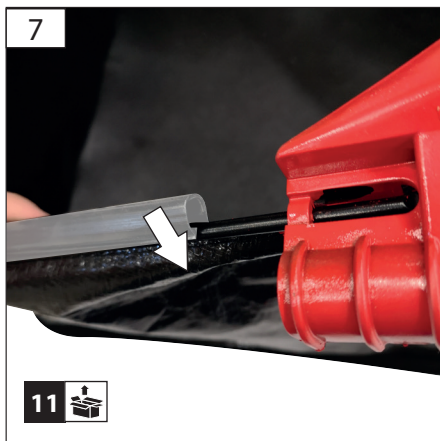
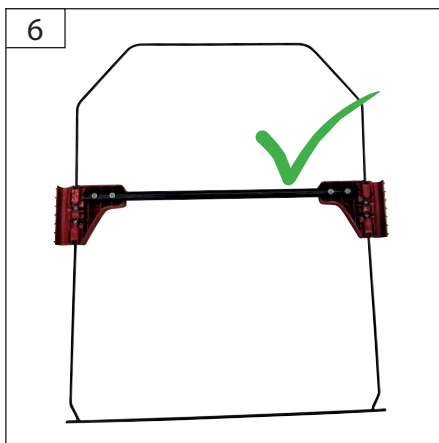
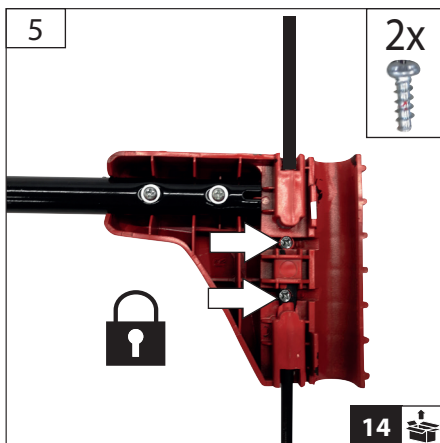


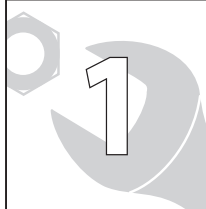
DE **Montage**
EN Assembly
FR Assemblage
IT Montaggio
NL Montage
CZ Montáž
SK Montáž
HU Szerelés

PL Montaż
ES Montaje



7



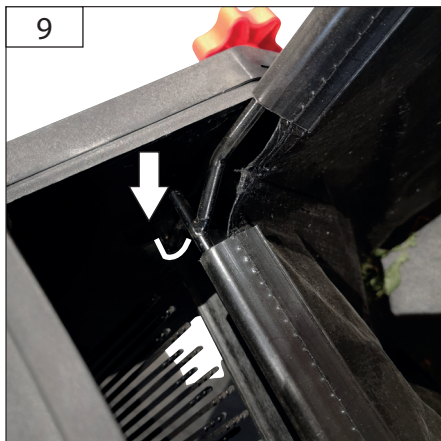


DE **Montage**
EN Assembly
FR Assemblage
IT Montaggio
NL Montage
CZ Montáž
SK Montáž
HU Szerelés

PL Montaż
ES Montaje



9



10

CLICK

DE **Arbeitsanweisungen**

EN Work instructions

FR Instructions

IT Istruzioni di lavoro

NL Werkaanwijzing

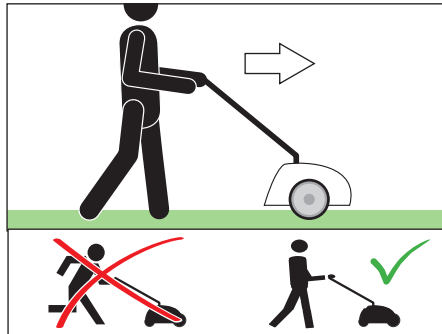
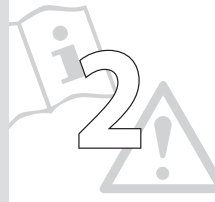
CZ Pracovní instrukce

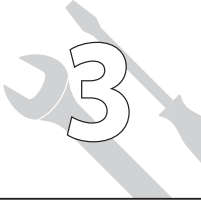
SK Pracovné inštrukcie

HU Munkavégzési utasítások

PL Instrukcje robocze

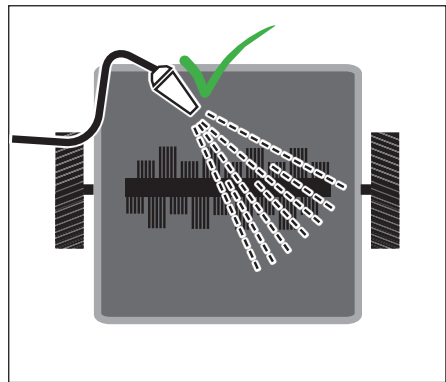
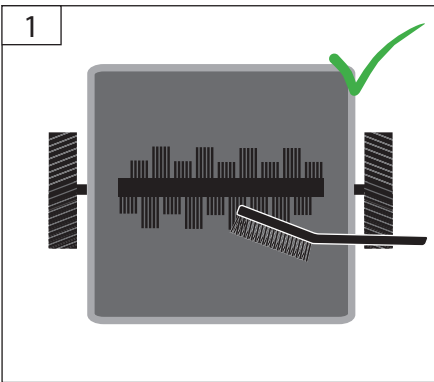
ES Instrucciones de trabajo





DE **Reinigung / Wartung**
 EN Cleaning / Maintenance
 FR Nettoyage / Entretien
 IT Pulizia / Manutenzione
 NL Schoonmaken / Onderhoud
 CZ Čištění / Údržba
 SK Čistenie / Údržba
 HU Tisztítás / Karbantartás

PL Czyszczenie / Konserwacja
 ES Limpieza / Mantenimiento



Technische Daten

Laub- und Rasensammler	GLRS 5325.1
Artikel-Nr.	94403
Arbeitsbreite	530 mm
Volumen Fangeinrichtung	100 l
Höhenverstellung	0-45 mm
Gewicht Netto/Brutto	5,3 kg/ 6,0 kg



Benutzen Sie das Gerät erst nachdem Sie die Bedienungsanleitung aufmerksam gelesen und verstanden haben. Machen Sie sich mit den Bedienungselementen und dem richtigen Gebrauch des Gerätes vertraut. Beachten Sie alle in der Anleitung aufgeführten Sicherheitshinweise. Verhalten Sie sich verantwortungsvoll gegenüber anderen Personen.

Der Bediener ist verantwortlich für Unfälle oder Gefahren gegenüber Dritten.

Das Gerät darf nur von Personen betrieben werden, die das 18. Lebensjahr vollendet haben. Eine Ausnahme stellt die Benutzung als Jugendlicher dar, wenn die Benutzung im Zuge einer Berufsausbildung zur Erreichung der Fertigkeit unter Aufsicht eines Ausbilders erfolgt.

Falls über den Anschluss und die Bedienung des Gerätes Zweifel entstehen sollten, wenden Sie sich an den Kundendienst.

Bestimmungsgemäße Verwendung

Die Kehrmaschine ist für den üblichen Einsatz in der Anlagenpflege konstruiert.

Sicherheitshinweise

⚠️ WARNUNG

Lesen Sie alle Sicherheitshinweise und Anweisungen. Versäumnisse bei der Einhaltung der Sicherheitshinweise und Anweisungen können elektrischen Schlag, Brand und/oder schwere Verletzungen verursachen. **Bewahren Sie alle Sicherheitshinweise und Anweisungen für die Zukunft auf.**

Halten Sie Kinder und andere Personen sowie Tiere während der Benutzung des Gerätes fern. Der Mindest-Sicherheitsabstand beträgt 5 m.

Seien Sie vorsichtig, um zu vermeiden, dass Sie ausrutschen oder hinfallen, besonders wenn Sie rückwärts arbeiten.

Prüfen Sie das Gelände, auf dem das Gerät eingesetzt wird, und entfernen Sie alle Gegenstände, die vom Gerät erfasst und herausgeschleudert werden können.

Tragen Sie persönliche Schutzausrüstung.

Tragen Sie geeignete Arbeitskleidung wie festes Schuhwerk mit rutschfester Sohle, eine robuste, lange Hose, Handschuhe, eine Schutzbrille.

Tragen Sie während des Betriebes oder bei der Ausführung einer Einstellung oder Reparatur immer eine Schutzbrille oder einen Augenschutz.

Seien Sie extrem vorsichtig, wenn Sie auf Kieseinfahrten, -gehsteigen oder -straßen arbeiten oder diese überqueren, und bleiben Sie wachsam im Hinblick auf versteckte Gefahren oder den Verkehr.

Achten Sie beim Wechseln/Anheben/Entleeren des Kehrgutbehälters auf einen sicheren Stand.

Arbeiten Sie immer quer zum Hang mit der Maschine. Max. bei einer Neigung von 30°. Seien Sie besonders vorsichtig, wenn Sie am Hang die Fahrtrichtung ändern, die Maschine wenden oder zu sich heranziehen.

Symbole



Abstand von Personen
Achten Sie darauf, dass sich keine Personen im Gefahrenbereich aufhalten.



Warnung vor wegschleudernden Teilen



Vor Nässe schützen Die Maschine nicht dem Regen aussetzen.



Wartung

Nur Originalzubehör und Originalersatzteile verwenden.

Nur ein regelmäßig gewartetes und gut gepflegtes Gerät kann ein zufriedenstellendes Hilfsmittel sein. Wartungs- und Pflegemängel können zu unvorhersehbaren Unfällen und Verletzungen führen.

Gewährleistung

Die Gewährleistungszeit beträgt 12 Monate bei gewerblicher Nutzung, 24 Monate für Verbraucher und beginnt mit dem Zeitpunkt des Kaufs des Gerätes. The guarantee solely covers inadequacies caused by material defect or manufacturing defect. Original payment voucher with the sales date needs to be submitted for any claim in the guarantee period. Von der Gewährleistung ausgeschlossen sind unsachgemäße Anwendungen, wie z. B. Überlastung des Gerätes, Gewaltanwendung, Beschädigungen durch Fremdeinwirkung oder durch Fremdkörper. Nichtbeachtung der Betriebsanleitung und normaler Verschleiß sind ebenfalls von der Gewährleistung ausgeschlossen.

Wichtige Kundeninformation

Bitte beachten Sie, dass eine Rücksendung innerhalb oder auch außerhalb der Gewährleistungszeit grundsätzlich in der Originalverpackung erfolgen sollte. Durch diese Maßnahme werden unnötige Transportschäden und deren oft strittige Regelung wirkungsvoll vermieden. Nur im Originalkarton ist Ihr Gerät optimal geschützt und somit eine reibungslose Bearbeitung gesichert.

Service

Sie haben technische Fragen? Eine Reklamation? Benötigen Ersatzteile oder eine Betriebsanleitung? Auf der Homepage der Firma Güde GmbH & Co. KG (www.guede.com) im Bereich Service helfen wir Ihnen schnell und unbürokratisch weiter. Bitte helfen Sie uns Ihnen zu helfen. Um Ihr Gerät im Reklamationsfall identifizieren zu können benötigen wir die Seriennummer sowie Artikelnummer und Baujahr. Alle diese Daten finden Sie auf dem Typenschild. Um diese Daten stets zur Hand zu haben, tragen Sie diese bitte unten ein.

Seriennummer:

Artikelnummer:

Baujahr:

Tel.: +49 (0) 79 04 / 700-360

Fax: +49 (0) 79 04 / 700-51999

E-Mail: support@ts.guede.com

Technical Data

Leaves and lawn collectors	GLRS 5325.1
Art. No	94403
Working width	530 mm
Volume safety gear	100 l
Height adjustment	0-45 mm
Net/gross weight	5,3 kg/ 6,0 kg



Read and understand the operating instructions before using the appliance. Familiarise with the control elements and how to use the appliance properly. Abide by all the safety measures stated in the service manual. Act responsibly toward third parties.

The operator is responsible for accidents or risks to third parties.

Persons over 18 years of age can only work on the appliance. An exception includes youngsters trained in order to reach knowledge under supervision of the trainer during occupational education.

In case of any doubts about connection and operation refer please to our customer center

Intended Use

The leaf and lawn collector is designed for normal use in grounds maintenance.

Safety instructions

WARNING

Read all safety instructions and precautions. Failure to follow the safety instructions and precautions may result in electric shock, fire and/or serious injury.

Keep all safety instructions and precautions for future reference.

Keep children, other people and animals away while using the appliance. The minimum safety distance is 5 m.

Be careful to avoid slipping or falling, especially when working backwards.

Check the environment where the appliance will be used and remove any objects that may be caught and thrown out by the unit.

Wear personal protective equipment.

Wear suitable work clothes such as sturdy shoes with non-slip soles, durable long trousers, gloves and protective goggles.

Always wear safety glasses or eye protection during operation or when making an adjustment or repair.

Use extreme caution when working on or crossing gravel driveways, pavements or roads, and remain alert to hidden hazards or traffic.

When changing/lifting/emptying the sweepings

container, make sure that it is standing securely.

Always work across the slope with the machine. Max. at an inclination of 30°. Be especially careful when changing direction on a slope, turning the appliance or pulling it towards you.

Symbols



Read the Operating Instructions



Wear eye protective goggles!
Wear ear protectors!



Keep distance of persons
Observe to keep out of dangerous zone



Warning against thrown-off items



Protect against humidity Never expose tool to rain.



Maintenance

Use only original accessories and original spare parts.

Only a regularly maintained and treated appliance can serve as a satisfactory aid. Insufficient maintenance and care can lead to unforeseen accidents and injuries.

Guarantee

Warranty period of 12 months applies to commercial use and 24 months applies to private use and commences on the day of purchase of the device. La garantie concerne exclusivement les imperfections provoquées par le défaut du matériel ou le défaut de fabrication. En cas de réclamation pendant la durée de la garantie, il est nécessaire de joindre l'original du justificatif d'achat avec la date d'achat. The guarantee does not cover any unauthorised use such as appliance overloading, use of violence, damage as a result of any unauthorised interference or caused by foreign items. Failing to follow the operating and assembly instructions and common wear are also not included in the guarantee.

Important information for the customer

Please be sure to know that returning the product in or after the warranty period must be made in the original packaging.

Service

Do you have any technical questions? Any claim? Do you need any spare parts or operating instructions? We will quickly help you and without needless bureaucracy at our web pages at www.guede.com in the Servicing part. Please help us be able to help you. In order to identify your device in case of claim we need the serial No., product No. and year of production. All this data can be found on the type label. Please enter it here for future reference:

Serial No.:

Art. No:

Year of production:

Tel.: +49 (0) 79 04 / 700-360

Fax: +49 (0) 79 04 / 700-51999

E-Mail: support@ts.guede.com

Caractéristiques techniques

Collecteurs de feuilles et de gazon	GLRS 5325.1
N° de commande	94403
Largeur de travail	530 mm
Capteur de volume	100 l
Réglage de la hauteur	0-45 mm
Poids net/brut	5,3 kg/ 6,0 kg



Lisez attentivement ce mode d'emploi avant la première utilisation de la pompe et assurez-vous de l'avoir bien compris. Familiarisez-vous avec les éléments de commande et l'utilisation correcte de l'appareil. Respectez toutes les consignes de sécurité figurant dans le mode d'emploi. Comportez-vous de façon responsable vis-à-vis d'autres personnes.

L'utilisateur est responsable des accidents et dangers vis-à-vis de tierces personnes.

L'appareil peut être utilisé uniquement par des personnes de plus de 18 ans. Exception faite des adolescents manipulant l'appareil dans le cadre de l'enseignement professionnel sous la surveillance du formateur.

Si vous avez des doutes en ce qui concerne le branchement et l'utilisation de l'appareil, contactez le service clients.

Utilisation conforme

Le panier collecteur de feuilles et d'herbe est conçu pour une utilisation normale dans le cadre de l'entretien des espaces verts.

Consignes de sécurité

AVERTISSEMENT

Lisez toutes les consignes de sécurité et instructions. Tout non-respect des consignes de sécurité et des instructions peut entraîner une électrocution, un incendie et/ou des blessures graves. **Conservez toutes les consignes de sécurité et instructions pour pouvoir les consulter ultérieurement.**

Tenez les enfants et les autres personnes et animaux à l'écart pendant l'utilisation de l'appareil. La distance de sécurité minimale est de 5 m.

Faites preuve de prudence pour éviter de glisser ou de chuter, en particulier lorsque vous travaillez en reculant.

Vérifiez le terrain sur lequel l'appareil est utilisé et écartez tous les objets susceptibles d'être happés et éjectés par l'appareil.

Portez un équipement de protection individuelle.

Portez des vêtements de travail appropriés tels que des chaussures solides à semelles antidérapantes, des

pantalons longs solides, des gants, des lunettes de protection.

Pendant le fonctionnement de la machine ou l'exécution d'un réglage ou d'une réparation, portez toujours des lunettes de protection ou une protection oculaire.

Faites preuve d'une extrême prudence lorsque vous travaillez sur des allées, des trottoirs ou des rues en gravier ou lorsque vous les traversez et soyez extrêmement vigilant par rapport à des dangers cachés ou à la circulation.

Veillez à une position stable lorsque vous changez, soulevez ou videz le bac collecteur.

Travaillez toujours perpendiculairement à la pente avec la machine. A une inclinaison de 30° max. Soyez particulièrement prudent lorsque vous changez de direction dans une pente, que vous tournez la machine ou que vous la tirez vers vous.

Symboles



Lisez le mode d'emploi avant l'utilisation.



Portez des lunettes de protection!
Portez une protection auditive!



Distance des personnes
Veillez à ce que personne ne se trouve dans la zone dangereuse.



Avertissement – éjection d'objets



Protégez de l'humidité Ne pas exposer la machine à la pluie.

Entretien

Utilisez uniquement des accessoires et des pièces de rechange d'origine.

Seul un appareil régulièrement entretenu peut donner satisfaction. Un entretien insuffisant peut engendrer des accidents et des blessures

Garantie

La durée de la garantie est de 12 mois en cas d'une utilisation industrielle et de 24 mois pour le consommateur final. La période de garantie commence à courir à compter de la date d'achat de l'appareil. La garanzia include esclusivamente gli inconvenienti dovuti dal difetto del materiale oppure dal difetto dalla produzione. Per la contestazione in garanzia

occorre allegare l'originale del documento d'acquisto riportante la data di vendita. La garanzia n'inclut pas une utilisation incompétente telle que surcharge de l'appareil, utilisation de la force, endommagement par intervention étrangère ou objets étrangers. Le non respect du mode d'emploi et du mode de montage ainsi que l'usure normale ne sont pas non plus inclus dans la garantie.

Informations importantes pour le client.

Nous vous informons que l'appareil doit être retourné pendant la durée de la garantie ou après la garantie dans son emballage d'origine. Cette mesure permet d'éviter efficacement l'endommagement inutile lors du transport. L'appareil est protégé de façon optimale seulement dans l'emballage d'origine et son traitement continu est ainsi assuré.

Service

Vous avez des questions techniques ? Une réclamation ? Vous avez besoin de pièces détachées ou d'un mode d'emploi ? Nous vous aiderons rapidement et sans paperasserie inutile par l'intermédiaire de nos pages Web www.guede.com dans la rubrique Service. Aidez-nous pour que nous puissions vous aider. Pour identifier votre appareil en cas de réclamation, nous avons besoins du numéro de série, numéro de produit et l'année de fabrication. Toutes ces informations se trouvent sur la plaque signalétique. Pour avoir ces informations toujours à porté de main, veuillez les inscrire ici :

Numéro de série:

Numéro de commande :

Année de fabrication:

Tel.: +49 (0) 79 04 / 700-360

Fax: +49 (0) 79 04 / 700-51999

E-Mail: support@ts.guede.com

Dati tecnici

Raccoglitori di foglie e prati	GLRS 5325.1
N°. Articolo	94403
Larghezza di lavoro	530 mm
Cattura del volume	100 l
Regolazione dell'altezza	0-45 mm
Peso netto/lordo	5,3 kg/ 6,0 kg



Usare l'apparecchio solo dopo aver letto con attenzione e capito le istruzioni per l'uso. Prendere in conoscenza gli elementi di comando e l'uso corretto dell'apparecchio. Rispettare tutte le istruzioni di sicurezza riportate nel Manuale. Comportarsi con cura verso le altre persone.

L'operatore è responsabile verso i terzi degli incidenti oppure pericoli.

Possono lavorare con l'apparecchio solo le persone che hanno raggiunto 18 anni. L'eccezione rappresenta lo sfruttamento dei minorenni per lo scopo dell'addestramento professionale per raggiungere la pratica sotto controllo dell'istruttore.

In caso dei dubbi sul collegamento ed uso dell'apparecchio, rivolgersi cortesemente al CAT.

Uso previsto

Il raccoglitore di foglie ed erba è progettato per un uso normale nella manutenzione del verde.

Avvertenze di sicurezza

⚠ ATTENZIONE

Si raccomanda di leggere tutte le avvertenze di sicurezza e le istruzioni. Inadempiimenti relativi al rispetto delle avvertenze di sicurezza e delle istruzioni possono causare scosse elettriche, incendi e/o lesioni gravi. **Conservare per uso futuro tutte le avvertenze di sicurezza e le istruzioni.**

Tenere lontani i bambini e altre persone e animali durante l'uso dell'apparecchio. La distanza minima di sicurezza è di 5 m.

Prestare attenzione per evitare di scivolare e cadere, soprattutto quando si lavora all'indietro.

Controllare il terreno su cui viene utilizzato l'apparecchio e rimuovere tutti gli oggetti che possono essere raccolti e proiettati dall'apparecchio.

Indossare i dispositivi di protezione individuale.

Indossare abiti da lavoro adatti come scarpe robuste con soles antiscivolo, pantaloni lunghi resistenti, guanti e occhiali di protezione.

Durante il funzionamento e l'esecuzione di una regolazione o riparazione, indossare sempre gli occhiali di protezione o una protezione per gli occhi.

Prestare la massima attenzione quando si lavora o si attraversano vie di accesso, marciapiedi o strade

di ghiaia, e fare attenzione ai pericoli nascosti o al traffico.

Quando si cambia/sollewa/svuota il contenitore per le spazzature, assicurarsi che si trovi in una posizione sicura.

Lavorare sempre lungo il pendio con la macchina. A un'inclinazione max. di 30°. Prestare particolare attenzione quando si cambia direzione su un pendio, si ruota la macchina o la si tira verso di sé.

Simboli



Prima dell'uso leggere il Manuale d'Uso



Utilizzare gli occhiali di protezione!
Utilizzare le protezioni dell'udito!



Distanza dalle persone
Attendersi a che non stia nessuno nella zona pericolosa.



Avviso agli oggetti lanciati



Proteggere all'umidità Non esporre la macchina alla pioggia.



Manutenzione

Utilizzare solo gli accessori e ricambi originali.

Solo l'apparecchio periodicamente mantenuto e curato può essere un'aiutante soddisfacente. La manutenzione e cura mancanti possono portare agli incidenti e ferite inaspettabili.

Garanzia

Il periodo di garanzia è di 12 mesi in caso di uso industriale, di 24 mesi per i consumatori, e inizia a decorrere dalla data dell'acquisto dell'apparecchio. De garantie heeft uitsluitend betrekking op onvolkomenheden die op materiaal- of productiefouten betrekking hebben. Bij een claim van een onvolkomenheid, in de zin van garantie, dient de originele aankoopfactuur met de aankoopdatum bijgesloten te worden. La garanzia non include l'uso profano, es. sovraccarico dell'apparecchio, manomissione, danni dall'intervento estero oppure dagli oggetti. La garanzia non include anche l'inosservanza del Manuale d'Uso, del montaggio e l'usura normale.

Informazioni importanti per il cliente

Facciamo presente che la restituzione in garanzia o anche dopo il periodo di garanzia va sempre fatta nell'imballaggio originale. Tale misura previene, in modo efficiente, il danneggiamento inutile durante il trasporto evitando i problemi durante il disbrigo del reclamo. L'apparecchio è protetto, in modo ottimale, solo nel suo imballaggio originale, quello che garantisce il disbrigo normale.

Assistenza

Avete le domande tecniche? Contestazioni? Avete bisogno dei ricambi oppure del Manuale d'Uso? Sul nostro sito <http://www.guede.com/support>, nel settore Servizio, Vi aiuteremo velocemente ed in via non burocratica. Ci dareste la mano, per favore, per poter aiutar Vi? Per poter identificare il Vostro apparecchio nel caso di contestazione abbiamo bisogno del numero di serie, cod. ord. e l'anno di produzione. Tutte queste indicazioni troverete sulla targhetta della macchina. Per avere questi dati sempre disponibili, indicarli qui sotto, per favore:

N° serie:

Cod. ord.:

Anno di produzione:

Tel.: +49 (0) 79 04 / 700-360

Fax: +49 (0) 79 04 / 700-51999

E-Mail: support@ts.guede.com

Technische gegevens

Blad- en grsvangers		GLRS 5325.1
Artikel-Nr.		94403
Werkbreedte		530 mm
Volume vanger		100 l
Hoogte-instelling		0-45 mm
Netto/bruto gewicht		5,3 kg/ 6,0 kg



Gebruik het apparaat pas nadat u de gebruiksaanwijzing gelezen en begrepen hebt. Maakt u zich met de bedieningselementen en het juiste gebruik van het apparaat vertrouwd. Let op alle, in de gebruiksaanwijzing aangegeven, veiligheidsinstructies. Gedraagt u zich verantwoord tegenover andere personen.

De bedienende persoon is verantwoordelijk voor ongevallen of gevaren tegenover derden.

Het apparaat mag slechts door personen gebruikt worden van 18 jaar of ouder. Uitzondering hierop is het gebruik door jeugdige personen bij een beroepsopleiding ter verkrijging van vaardigheid en indien dit onder toezicht van een opleider plaats vindt.

Indien betreffende de aansluiting en het bedienen van het apparaat twijfels ontstaan, kunt u zich tot de klantendienst wenden.

Reglementair gebruik

De blad- en grsvanger is ontworpen voor normaal gebruik bij groenonderhoud.

Veiligheidsinstructies

WAARSCHUWING

Lees alle veiligheidsinstructies en aanwijzingen.

Het niet opvolgen van de veiligheidsinstructies en aanwijzingen kan leiden tot elektrische schokken, brand en/of ernstig letsel. **Bewaar alle veiligheidsinstructies en aanwijzingen voor toekomstig gebruik.**

Houd kinderen en andere mensen en dieren uit de buurt tijdens het gebruik van het apparaat. De minimale veiligheidsafstand bedraagt 5 m.

Let op dat u niet uitglijdt of valt, vooral niet als u achteruit werkt.

Controleer het terrein waarop de machine wordt gebruikt en verwijder alle objecten die door de machine kunnen worden gegrepen en weggeslingerd.

Draag persoonlijke beschermingsmiddelen.

Draag geschikte werkkleding, zoals stevige schoenen met antislipzolen, een stevige lange broek, handschoenen en een veiligheidsbril.

Draag altijd een veiligheidsbril of oogbescherming tijdens het gebruik of bij het uitvoeren van een instelling of reparatie.

Wees uiterst voorzichtig bij het werken op of overste-

ken van grindopritten, trottoirs of wegen, en let op verborgen gevaren en verkeer.

Zorg ervoor dat u stevig staat bij het verwisselen/opheffen/leggen van de vuilcontainer.

Werk altijd dwars op de helling met de machine. Max. bij een helling van 30°. Wees vooral voorzichtig wanneer u op een helling van richting verandert, de machine draait of naar u toe trekt.

Symbolen



Gebruiksaanwijzing lezen



Veiligheidsbril dragen!
Draag oorbeschermers!



Afstand van personen
Let op dat er zich geen personen in de gevarenumgeving ophouden.



Waarschuwing voor weggeslingerde onderdelen



Tegen vocht beschermen Stel de machine niet bloot aan regen.



Onderhoud

Gebruik alléén origineel toebehoren en originele onderdelen.

Enkel een regelmatig onderhouden en een goed verzorgd apparaat kan een tot tevredenheid werkend hulpmiddel zijn. Onderhoudsen verzorgingsfouten kunnen tot onvoorziene ongevallen en letsels leiden.

Garantie

De garantieperiode is 12 maanden bij commercieel gebruik en 24 maanden voor eindgebruikers en begint met de datum van aankoop van het apparaat. Záruka se vztahuje výhradné na nedostatky způsobené vadou materiálu nebo výrobní vadou. Při reklamaci v záruční době je třeba přiložit originální doklad o koupi s datem prodeje. Van garantie uitgesloten zijn verkeerd gebruik, zoals bijv. overbelasting van het apparaat, gebruik van geweld, beschadigingen door vreemde invloeden of door vreemde voorwerpen. De niet-naleving van gebruiks- en montageaanwijzingen en normale slijtage zijn eveneens van garanties uitgesloten.

Belangrijke informatie voor klanten

Houd er rekening mee dat een retourzending, binnen of ook buiten de garantieperiode, principieel in de originele verpakking uitgevoerd zou moeten worden. Door deze maatregel worden onnodige transportschaden en hun vaak controversiële regelgevingen effectief vermeden. Enkel in de originele doos is uw apparaat optimaal beschermd en blijft daardoor een soepele verwerking gewaarborgd.

Service

Hebt u technische vragen? Een reclamatie? Hebt u reserveonderdelen of een gebruiksaanwijzing nodig? Op onze website www.guede.com in helpen wij u snel en niet-bureaucratisch verder. Help ons om u te helpen, a.u.b. Om uw apparaat in geval van reclamatie te kunnen identificeren hebben wij het serie+nummer evenals artikelnummer en productiejaar nodig. Deze gegevens vindt u op het typeplaatje. Vul deze gegevens hieronder in om deze altijd bij de hand te hebben.

Serienummer:

Artikelnummer:

Bouwjaar:

Tel.: +49 (0) 79 04 / 700-360

Fax: +49 (0) 79 04 / 700-51999

E-Mail: support@ts.guede.com

Technická data

Sběrače listů a trávniku	GLRS 5325.1
Obj. č.	94403
Pracovní šířka	530 mm
Zachycovač objemu	100 l
Nastavení výšky	0-45 mm
Hmotnost netto/brutto	5,3 kg/ 6,0 kg



Čerpadlo použijte teprve po pozorném přečtení a porozumění návodu k obsluze. Seznamte se s ovládacími prvky a správným použitím přístroje. Dodržujte všechny v návodu uvedené bezpečnostní pokyny. Chovejte se zodpovědně vůči třetím osobám. Obsluha je odpovědná za nehody či nebezpečí vůči třetím osobám.

Na přístroji smí pracovat jen osoby, jež dosáhly 18 let. Výjimku představuje využití mladistvých, pokud se toto děje během profesního vzdělávání za účelem dosažení dovednosti pod dohledem školitele.

Pokud máte o zapojení a obsluze přístroje pochybnosti, obraťte se na zákaznický servis.

Použití ve shodě s určením

Koš na listí a trávu je určen pro běžné použití při údržbě zeleně.

Bezpečnostní upozornění

VÝSTRAHA

Přečtěte si všechna bezpečnostní upozornění a pokyny. Nedodržení bezpečnostních upozornění a pokynů může vést k úrazu elektrickým proudem, požáru a/nebo vážným zraněním. **Uchovejte si všechna bezpečnostní upozornění a pokyny pro budoucí použití.**

Při používání přístroje udržujte děti a další osoby a zvířata mimo dosah. Minimální bezpečnostní odstup činí 5 m.

Dávejte pozor, abyste neuklouzli nebo nespadli, zejména při práci směrem dozadu.

Zkontrolujte terén, ve kterém se zařízení používá, a odstraňte všechny předměty, které by mohly být zachyceny a vyhozeny.

Noste osobní ochranné prostředky.

Noste vhodný pracovní oděv, jako je pevná obuv s protiskluzovou podrážkou, pevné, dlouhé kalhoty, rukavice a ochranné brýle.

Během provozu nebo při nastavování nebo opravě noste ochranné brýle nebo ochranu očí.

Při práci nebo přejezdu šterkových příjezdových cest, chodníků nebo silnic buďte velmi opatrní. Věnujte

pozornost skrytým nebezpečím a dopravě.

Při výměně / zvedání / vyprazdňování zásobníku na nečistoty se ujistěte, že stojíte bezpečně.

Vždy pracujte se strojem příčně ke svahu. Max. při sklonu 30°. Zvláště opatrní buďte při změně směru jízdy ve svahu, při otáčení stroje nebo při tahání směrem k sobě.

Symbols



Přečtěte si návod k obsluze



Noste ochranné brýle!
Používejte chrániče sluchu!



Odstup od osob
Dbejte na to, aby se v nebezpečné oblasti nikdo nezdržoval.



Výstraha před odmrštěnými předměty



Chraňte před vlhkem
Nevystavujte stroj dešti.



Údržba

smie vykonať len kvalifikovaný autorizovaný personál.

Používejte jen originální příslušenství a originální náhradní díly.

Jen pravidelně udržovaný a ošetřovaný přístroj může být uspokojivou pomůckou. Nedostatečná údržba a péče může vést k nepředvídaným nehodám a úrazům.

Záruka

Záruční doba činí 12 měsíců při průmyslovém použití, 24 měsíců pro spotřebitele a začíná dnem nákupu přístroje. Záruka sa vztahuje výhradně na nedostatky způsobené chybou materiálu nebo výrobnou chybou. Při reklamácii v záruční době je potřebné přiložit originální doklad o kúpe s dátumom predaja. Do záruky nespadá neodborné použití jako např. přetížení přístroje, použití násilí, poškození cizím zásahem nebo cizími předměty. Nedodržení návodu

k použití a montáži a normální opotřebení rovněž nespadá do záruky.

Důležité informace pro zákazníka

Upozorňujeme, že vrácení během záruční doby nebo i po záruční době je třeba zásadně provést v originálním obalu. Tímto opatřením se účinně zabrání zbytečnému poškození při dopravě a jeho často spornému vyřízení. Přístroj je optimálně chráněn jen v originálním obalu, a tím je zajištěno plynulé zpracování.

Servis

Máte technické otázky? Reklamací? Potřebujete náhradní díly nebo návod k obsluze? Na naší domovské stránce www.guede.com Vám v oddílu Servis pomůžeme rychle a nebyrokraticky. Prosím pomozte nám pomoci Vám. Aby bylo možné Váš přístroj v případě reklamacie identifikovat, potřebujeme sériové číslo, objednáací číslo a rok výroby. Všechny tyto údaje najdete na typovém štítku. Abyste měli tyto údaje vždy po ruce, запиšte si je prosím dole.

Sériové číslo:

Objednáací číslo:

Rok výroby:

Tel.: +49 (0) 79 04 / 700-360

Fax: +49 (0) 79 04 / 700-51999

E-Mail: support@ts.guede.com

Technické údaje

Zberače lístia a trávniká	GLRS 5325.1
Obj. č.	94403
Pracovná šírka	530 mm
Zachytávač objemu	100 l
Nastavenie výšky	0-45 mm
Hmotnosť netto/brutto	5,3 kg/ 6,0 kg



Čerpadlo použite až po pozornom prečítaní a porozumení návodu k obsluhu. Oboznámte sa s ovládacími prvkami a správnym použitím prístroja. Dodržujte všetky v návode uvedené bezpečnostné pokyny. Správajte sa zodpovedne voči tretím osobám.

Obsluha je zodpovedná za nehody či nebezpečenstvo voči tretím osobám.

Na prístroji smú pracovať len osoby, ktoré dosiahli 18 rokov. Výnimku predstavuje využitie mladistvých, ak sa toto deje počas profesionálneho vzdelávania s cieľom dosiahnutia zručností pod dohľadom školiteľa. Ak máte o zapojení a obsluhu prístroja pochybnosti, obráťte sa na zákaznícky servis.

Použitie v súlade s určením

Zberač lístia a trávy je určený na bežné používanie pri údržbe zelene.

Bezpečnostné upozornenia

⚠ VAROVANIE

Prečítajte si všetky bezpečnostné upozornenia a pokyny. Nedodržanie bezpečnostných upozornení a pokynov môže viesť k úrazu elektrickým prúdom, požiaru a/alebo vážnym zraneniam. **Všetky bezpečnostné upozornenia a pokyny si uschovajte pre budúce použitie.**

Pri používaní zariadenia držte mimo dosahu deti a iné osoby, ako aj zvieratá. Minimálna bezpečná vzdialenosť je 5 m.

Dávajte pozor, aby ste sa vyhli pošmyknutiu alebo pádu, najmä pri práci dozadu.

Skontrolujte oblasť, kde sa bude zariadenie používať a odstráňte všetky predmety, ktoré by mohli byť zachytené a vyhodené zariadením.

Používajte osobné ochranné prostriedky.

Noste vhodný pracovný odev ako sú pevná obuv s protišmykovou podrážkou, pevné dlhé nohavice, rukavice a ochranné okuliare.

Počas prevádzky alebo pri nastavovaní alebo opravách vždy používajte ochranné okuliare alebo ochranu očí.

Pri práci na štrkových príjazdových cestách, chodníkoch alebo uliciach buďte veľmi opatrní a dávajte si pozor na skryté nebezpečenstvá alebo dopravu.

Pri výmene/zdvíhaní/vyprázdňovaní zásobníka na nečistoty sa uistite, že stojíte bezpečne.

So strojom pracujte vždy priečne k svahu. Max. so sklonom 30°. Buďte obzvlášť opatrní pri zmene smeru jazdy, otáčaní stroja alebo jeho ťahaním k sebe na svahu.

Symbols



Prečítajte si návod na obsluhu



Noste ochranné okuliare!
Používajte ochranu sluchu!



Odstup od osôb
Dbajte na to, aby sa v nebezpečnej oblasti nikto nezdržoval.



Výstraha pred odmrštenými predmetmi



Chráňte pred vlhkom
Nevystavujte stroj dažďu.



Údržba

Používať len originálne príslušenstvo a originálne náhradné diely.

Len pravidelne udržiavaný a ošetrovaný prístroj môže byť uspokojivou pomôckou. Nedostatočná údržba a starosťnosť môže viesť k nepredvídaným nehodám a úrazom.

Záruka

Záručná lehota je 12 mesiacov pri priemyselnom použití, 24 mesiacov pre spotrebiteľa a začína dňom nákupu prístroja. A jótállás kizárólag az anyagi, vagy gyártási hibákból eredő élegtelenségekre vonatkozik. Reklamáció esetén fel kell mutatni az eredeti, a vásárláskor kapott, s a vásárlás dátumával ellátott iratot. Do záruky nespadá neodborné použitie, ako napr. preťaženie prístroja, použitie násilia, poškodenie cudzím zásahom alebo cudzími predmetmi. Nedodržanie návodu na použitie a montáž a normálne opotrebenie tiež nespadá do záruky.

Dôležité informácie pre zákazníka

Upozorňujeme, že vrátenie počas záručnej lehoty alebo i po záručnej lehote je potrebné zásadne vykonať v originálnom obale. Týmto opatrením sa účinne zabráni zbytočnému poškodeniu pri doprave a často spornému vybaveniu. Prístroj je optimálne chránený len v originálnom obale, a tým je zaistené plynulé spracovanie.

Servis

Máte technické otázky? Reklamáciu? Potrebujete náhradné diely alebo návod na obsluhu? Na našej domovskej stránke www.guede.com vám v oddiele Servis pomôžeme rýchlo a nebyrokraticky. Pomôžte nám, prosím, aby sme mohli pomôcť vám. Aby bolo možné váš prístroj v prípade reklamácie identifikovať, potrebujeme sériové číslo, objednávacie číslo a rok výroby. Všetky tieto údaje nájdete na typovom štítku. Aby ste mali tieto údaje vždy poruke, zapíšte si ich, prosím, dole.

Sériové číslo:

Objednávacie číslo:

Rok výroby:

Tel.: +49 (0) 79 04 / 700-360

Fax: +49 (0) 79 04 / 700-51999

E-Mail: support@ts.guede.com

Műszaki adatok

Levél- és gypepszedők	GLRS 5325.1
Megrend.szám	94403
Munkaszélesség	530 mm
Hangerőgyűjtő	100 l
Magasság beállítása	0-45 mm
Tömeg nettó/bruttó	5,3 kg/ 6,0 kg



Csak azután használja a szivattyút, miután figyelmesen elolvasta és megértette a kezelési útmutatót. Ismerkedjen meg az irányító elemekkel és a berendezés szabályszerű használatával! Tartsa be a biztonsági utasításokat. Viselkedjen figyelmesen harmadik személlyel szemben.

A kezelő személy felelős a balesetekért és a harmadik személy biztonságáért.

A géppel kizárólag 18 éven felüli személyek dolgozhatnak. Kivételt képez a fiatalokúak foglalkoztatása szakképzés alatt az oktató felügyelete mellett szakképzettség elsajátítása érdekében.

Az esetben, ha a gép bekapcsolásával és kezelésével kapcsolatban kételyei támadnak, forduljon a szervizszolgálathoz.

Rendeltetésszerű használat

A levél- és fűgyűjtőt normál használatra tervezték a zöldterület karbantartásánál.

Biztonsági utasítások

▲ FIGYELMEZTETÉS

Olvasson el minden biztonsági és egyéb utasítást. A biztonsági és egyéb utasítások betartásának elmulasztása áramütést, tüzet és/vagy súlyos sérülést okozhat. **Őrizze meg a biztonsági és egyéb utasításokat arra az esetre, ha a jövőben szüksége lenne rájuk.**

A készülék használata közben tartsa távol a gyermekeket és más személyeket, valamint az állatokat. A minimális biztonsági távolság 5 m.

Legyen óvatos az elcsúszás vagy elesés megelőzése érdekében, különösen akkor, ha hátrafelé végez munkát.

Ellenőrizze a készülék használatára kiválasztott terepet, és távolítsa el minden olyan tárgyat, amelyet a készülék befoghat vagy kirepíthet.

Viseljen egyéni védőfelszerelést.

Viseljen megfelelő munkaruházatot, például csúszásmentes talppal rendelkező masszív lábbelit, strapabíró, hosszú nadrágot, kesztyűt és védőszemüveget.

Üzemeltetés, illetve beállítás vagy javítási munkálat végzése során mindig viseljen védőszemüveget vagy szemvédő eszközt.

Legyen rendkívül óvatos, ha kavicsos behajtón, járdán vagy úton dolgozik, vagy ilyen utakon áthalad, és maradjon éber a rejtett veszélyeket és a forgalmat illetően.

Mindig álljon biztonságosan, amikor az összesőpört anyag gyűjtésére szolgáló tartályt kicseréli/felemeli/kiüríti.

A géppel mindig a lejtőre merőlegesen dolgozzon, legfeljebb 30°-os lejtőn. Legyen különösen óvatos, ha a lejtőn menetirányt vált, illetve ha a gépet elfordítja vagy maga felé húzza.

Szimbólumok



Használat előtt olvassa el a használati utasítást!



Viseljen védő szemüveget
Hallásvédő eszköz használata ajánlott!



Személyektől való távolság
Ügyeljen arra, hogy senki ne tartózkodjon a veszélyes területen



Vigyázz! Elhajított tárgyak!



Védje nedvesség ellen A gépet nem szabad esőnek kitenni.



Karbantartás

Csak eredeti tartozékokat és eredeti pótalkatrészeket alkalmazzon!

Kizárólag rendszeresen karbantartott és kezelt gép lehet megbízható segédeszköz. Elégtelen karbantartás és kezelés előre nem látható balesetekhez és sérülésekhez vezethet.

Jótállás

Jótállás időtartama 12 hónap ipari használat esetén, fogyasztó esetén 24 hónap, jótállás a készülék megvétele napján kezdődik. A jótállás nem vonatkozik a géppel való szaktalan használat következtében bekövetkező hibákra, pl. a gép túlterhelése, erőszakos használata, vagy idegen tárgyakkal való megrongálódása. A használati utasítás mellőzése következményeire, szerelési és szokásos, normális elhasználódásra sem vonatkozik a jótállás.

Fontos információk az ügyfél részére

Felhívjuk a felhasználó figyelmét, hogy mind a jótállási időben, mind annak lejártát követően visszaadásra kizárólag az eredeti csomagolásban kerülhet sor. Ezek hatékonyan megelőzhetők a berendezés szállítás közbeni megsérülése, illetve a vitás reklamációs esetek. A készüléket az eredeti csomagolása optimálisan óvja, és így biztosított a reklamációs igény mielőbbi feldolgozása.

Szerviz

Vannak kérdései? Reklamáció? Szüksége van pótalkatrészekre, vagy használati utasításra? Honlapunkon a www.guede.com címen szervíz terén gyorsan, bürokráciát kizárva segítségére leszünk. Kérem, segítsen, hogy segíthessünk. Hogy gépét reklamáció esetén identifikálhassuk, szükségünk van a gyártási számra, a szortiment tételszámára és a gyártási évre. Ezek az adatok fel vannak tüntetve a típus címken. Hogy mindig kéznél legyenek, kérem, jegyezze fel az lábbiakban.

Gyártási szám:

Megrendelési szám

Gyártási év:

Tel.: +49 (0) 79 04 / 700-360

Fax: +49 (0) 79 04 / 700-51999

E-Mail: support@ts.guede.com

Dane techniczne

Zbieracze liści i trawników	GLRS 5325.1
Nr artykułu	94403
Szerokość robocza	530 mm
Łapacz objętości	100 l
Regulacja wysokości	0-45 mm
Masa netto/brutto	5,3 kg/ 6,0 kg



Używać urządzenia dopiero po dokładnym zapoznaniu się i zrozumieniu instrukcji obsługi. Należy zapoznać się z elementami obsługi i prawidłowym użytkowaniem urządzenia. Przestrzegać wszystkich instrukcji bezpieczeństwa podanych w instrukcji obsługi. Zachowywać się w sposób odpowiedzialny w stosunku do innych osób.

Użytkownik jest odpowiedzialny za wypadki lub zagrożenia dla osób trzecich.

Urządzenie może być używane wyłącznie przez osoby, które ukończyły 18. rok życia. Wyjątkiem jest stosowanie urządzenia pod nadzorem instruktora w procesie nauki w celu uzyskania pełnego przygotowania do zawodu.

Jeżeli powstaną wątpliwości dotyczące podłączenia i obsługi urządzenia, należy zwrócić się do działu obsługi klienta.

Zastosowanie zgodne z przeznaczeniem

Kosz na liście i trawę jest przeznaczony do normalnego użytku w utrzymaniu zieleni.

Instrukcja bezpieczeństwa

⚠ OSTRZEŻENIE

Prosimy o dokładne zapoznanie się z instrukcją bezpieczeństwa i zawartymi w niej wskazówkami.

Brak przestrzegania instrukcji bezpieczeństwa i zawartych w niej wskazówek może być przyczyną porażenia prądem, pożaru i/lub powstania obrażeń. **Zachować wszystkie instrukcje i wskazówki bezpieczeństwa do wykorzystania w przyszłości.**

Dzieci, osoby postronne oraz zwierzęta powinny podczas pracy urządzenia znajdować się w bezpiecznej odległości. Minimalny odstęp bezpieczeństwa wynosi 5 m.

Należy zachować ostrożność, aby uniknąć poślizgu lub upadku, zwłaszcza podczas pracy do tyłu.

Należy sprawdzić teren, na którym będzie używane urządzenie i usunąć wszystkie przedmioty, które mogą zostać przechwycone i wyrzucone przez urządzenie.

Nosić środki ochrony indywidualnej.

Nosić odpowiednią odzież roboczą, taką jak mocne

buty z antypoślizgowymi podeszwami, wytrzymałe, długie spodnie, rękawice i okulary ochronne.

Podczas eksploatacji albo podczas ustawiania parametrów lub naprawy należy zawsze nosić okulary ochronne lub ochronę oczu.

Należy zachować ekstremalnie wysoką ostrożność podczas pracy na wysypanych kamykami wjazdach, chodnikach lub drogach albo podczas ich przecinania. Należy też zachować czujność w odniesieniu do ukrytych zagrożeń lub ruchu drogowego.

Zachować bezpieczną i stabilną pozycję podczas wymiany / podnoszenia / opróżniania pojemnika na śmieci.

Na pochyłych terenach należy zawsze przejeżdżać w poprzek zbocza. Maks. przy nachyleniu 30°. Zachować szczególną ostrożność przy zmianie kierunku jazdy na zbrozu, zawracaniu maszyną lub ciągnięciu jej do siebie.

Symbole



Przeczytać instrukcję obsługi



Stosować okulary ochronne!
Stosować ochronniki słuchu!



Zachować odstęp od ludzi
Należy pamiętać, aby w obszarze zagrożenia nie przebywały żadne osoby.



Ostrzeżenie przed wyrzucanymi częściami



Chronić przed wilgocią. Nie narażać maszyny na oddziaływanie deszczu.



Konserwacja

Używać tylko oryginalnego wyposażenia i części zamiennych.

Tylko regularnie konserwowane i starannie utrzymywane urządzenie może spełniać w zadowalający sposób warunki, do których zostało przeznaczone. Brak właściwej konserwacji i pielęgnacji może powodować trudne do przewidzenia wypadki i obrażenia.

Gwarancja

Okres gwarancji wynosi 12 miesięcy w przypadku użytkowania komercyjnego, a 24 miesiące w przypadku użytkowania prywatnego i rozpoczyna się on w momencie zakupu urządzenia. The guarantee

solely covers inadequacies caused by material defect or manufacturing defect. Original payment voucher with the sales date needs to be submitted for any claim in the guarantee period. Gwarancja nie obejmuje niewłaściwego zastosowania, np.: przeciążenia urządzenia, zastosowania z użyciem siły zewnętrznej, uszkodzeń na skutek działania czynników zewnętrznych lub przez ciała obce. Gwarancja nie obejmuje również nieprzestrzegania instrukcji obsługi i zwykłego zużycia części.

Ważne informacje dla klientów

Należy zwrócić uwagę na to, że przesyłka zwrotna w trakcie okresu obowiązywania gwarancji, a także po jej upływie powinna z zasady następować w oryginalnym opakowaniu. W ten sposób będzie można uniknąć szkód transportowych i ominąć często kontrowersyjne regulacje prawne. Urządzenie jest chronione w sposób optymalny tylko w oryginalnym kartonie, co zapewnia sprawne rozpatrzenie reklamacji.

Serwis

Czy mają Państwo pytania natury technicznej? Może chodzi o reklamację? Czy potrzebują Państwo części zamiennych lub instrukcji obsługi? Na głównej stronie firmy Güde GmbH & Co. KG (www.guede.com) w dziale Serwis udzielimy Państwu pomocy szybko i bez zbędnej biurokracji. Prosimy pozwolić nam sobie pomóc. Aby w przypadku reklamacji można było dokładnie zidentyfikować Państwa urządzenie, prosimy o podanie numeru seryjnego oraz numeru artykułu i roku produkcji. Wszystkie te dane znajdują się na tabliczce znamionowej. Aby te dane stale mieć pod ręką, proszę wprowadzić je poniżej.

Numer seryjny:

Numer artykułu:

Rok produkcji:

Tel.: +49 (0) 79 04 / 700-360

Fax: +49 (0) 79 04 / 700-51999

E-mail: support@ts.guede.com

Datos técnicos

Recolectores de hojas y césped		GLRS 5325.1
N.º de artículo	94403	
Ancho de trabajo	530 mm	
Captador de volumen	100 l	
Ajuste de la altura	0-45 mm	
Peso neto/bruto	5,3 kg/ 6,0 kg	



No utilice el dispositivo hasta que haya leído detenidamente y entendido el manual de instrucciones. Familiarícese con los elementos de mando y con el uso correcto del dispositivo. Tenga en cuenta todas las instrucciones de seguridad incluidas en el manual. Actúe de manera responsable con el resto de personas.

El operario es responsable en caso de accidentes o peligros respecto a terceros.

Solo personas que ya hayan cumplido los 18 años de edad pueden utilizar el dispositivo. Una excepción será el uso por parte de adolescentes en caso de formación profesional para conseguir su capacitación bajo la supervisión de un instructor.

En caso de duda acerca de la conexión y el manejo del dispositivo, póngase en contacto con el servicio de atención al cliente.

Uso previsto

La cesta recogedora de hojas y hierba está diseñada para un uso normal en el mantenimiento de zonas verdes.

Instrucciones de seguridad

⚠ ADVERTENCIA

Lea todas las instrucciones de seguridad y las instrucciones generales. El incumplimiento de las instrucciones de seguridad y de las instrucciones generales puede provocar una descarga eléctrica, un incendio y/o lesiones graves. **Conserve todas las instrucciones de seguridad y las instrucciones generales para el futuro.**

Mantenga a los niños o a cualquier otra persona, así como a los animales, alejados del dispositivo durante su funcionamiento. La distancia mínima de seguridad es de 5 m.

Tenga cuidado para evitar resbalarse o caerse, en especial, cuando trabaje marcha atrás.

Compruebe el área donde se vaya a utilizar el dispositivo y retire cualquier objeto que pueda quedar atrapado en el dispositivo y salir proyectado.

Utilice un equipo de protección individual.

Utilice ropa de trabajo adecuada, como calzado resistente con suela antideslizante, pantalones largos

resistentes, guantes y gafas de protección.

Utilice siempre gafas de protección o protección ocular durante el uso de la máquina o al llevar a cabo ajustes o reparaciones.

Tenga extremo cuidado si trabaja en caminos, aceras o carreteras de grava, o si las cruza y permanezca atento a peligros ocultos o al tráfico.

Asegúrese de que el contenedor de barrido esté en una posición segura cuando lo cambie, levante o vacíe.

Trabaje siempre con la máquina perpendicularmente con respecto a la pendiente. Máximo con una pendiente de 30°. Tenga especial cuidado al cambiar la dirección en una pendiente, al girar la máquina o al tirar de ella hacia usted.

Símbolos



Leer el manual de instrucciones



¡Utilizar gafas de seguridad!
¡Utilizar protección para los oídos!



Distancia respecto a personas
Asegúrese de que no haya personas presentes en el área de peligro.



Advertencia de piezas que salen proyectadas



Proteja de la humedad. No exponga la máquina a la lluvia.

Mantenimiento

Utilice únicamente accesorios y repuestos originales.

Solo un dispositivo con un mantenimiento regular y adecuado puede ser una herramienta satisfactoria. Un mantenimiento o cuidado insuficientes pueden ser origen de accidentes y lesiones no previsibles.

Garantía

El periodo de garantía es de 12 meses para un uso industrial y de 24 meses para consumidores privados. Este comenzará en el momento de la compra del dispositivo. La garantía solo cubre las insuficiencias causadas por un defecto material o de fabricación. Debe presentarse el comprobante de pago original con la fecha de venta para cualquier reclamación en el periodo de garantía. Queda excluido de la garantía cualquier uso no autorizado, tales como la sobre-

carga del dispositivo, el uso de la violencia o daños causados por influencias externas o cuerpos extraños. El incumplimiento del manual de instrucciones y el desgaste normal quedan también excluidos de la garantía.

Información importante para el cliente

Por favor, tenga en cuenta que la devolución, tanto dentro como fuera del periodo de garantía, debe realizarse en el embalaje original. Gracias a esta medida, se evitan de forma eficaz daños de transporte innecesarios y su regulación, a menudo conflictiva. Únicamente con la caja original el dispositivo estará protegido de manera óptima, garantizando así una tramitación rápida.

Servicio

¿Tiene alguna pregunta técnica? ¿Una reclamación? ¿Necesita algún repuesto o un manual de instrucciones? En el sitio web de la empresa Güde GmbH & Co. KG (www.guede.com), en la sección de Servicio, le ayudaremos de forma rápida y lo menos burocrática posible. Por favor, ayúdenos a ayudarle. Para poder identificar su dispositivo en caso de reclamación, necesitamos el número de serie, así como el número de artículo y el año de construcción. Encontrará todos estos datos en la placa de características. Para tener estos datos siempre a mano, por favor introdúzcalos aquí.

Número de serie:

Número de artículo:

Año de construcción:

Tel.: +49 (0) 79 04 / 700-360

Fax: +49 (0) 79 04 / 700-51999

E-mail: support@ts.guede.com

GÜDE GmbH & Co. KG
Birkichstraße 6
74549 Wolpertshausen
Germany

Tel.: +49-(0)7904/700-0

Fax.: +49-(0)7904/700-250

eMail: info@guede.com

