

Positioniersensoren • pendelnd, pneumatisch
22800.0320



Produktbeschreibung

Einsatz im Vorrichtungsbau als Positionierkontrolle für rohe Werkstücke.
Die Anlagekontrolle erfolgt durch den Druckluftrückstau und wird an der Überwachungseinheit angezeigt.

Werkstoff

- Kugel**
- Kugellagerstahl, gehärtet
- Körper**
- Vergütungsstahl, vergütet, phosphatiert

Weiterführende Informationen

Hinweise

Nähere Informationen auf Anfrage.

Weitere Produkte

- Überwachungseinheiten für Positioniersensoren, pneumatisch

Maßzeichnung

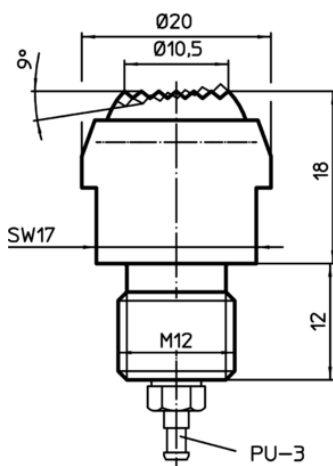


Bild 1

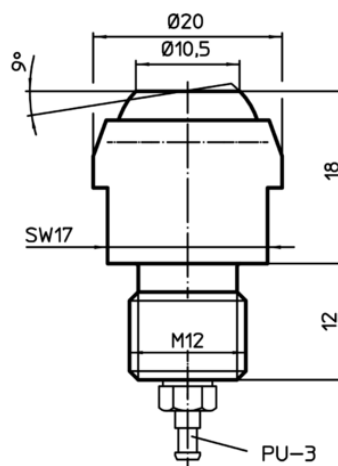



Bild 2

Bestellinformationen

Belastbarkeit bei statischer Belastung max. [kN]	 [g]	Art.-Nr.
abgeflachte Kugel, Auflagefläche plan	42	22800.0320

Anwendungsbeispiel

