

## Funk-Sender für Abfrageeinheit

22810.9010



### Produktbeschreibung

Zur kabellosen Übertragung des Abfragesignals.  
Der Funk-Sender wird in der Nähe der Abfrageeinheit montiert und mit der Buchse des Silikon-Kabels verbunden. Der Sender stellt das Abfragesignal per Funk zur Verfügung und muss nicht mit zusätzlichen Kabeln verbunden werden. Die Stromversorgung erfolgt über eine Batterie. Der Funk-Sender erfüllt die Anforderungen der Schutzklasse IP 67 (robustes Material) und ist dadurch für die Anwendung mit Kühlschmierstoff geeignet.  
Frequenz: 868,3 MHz (EU, Schweiz)  
Andere Frequenzen auf Anfrage erhältlich.

### Weiterführende Informationen

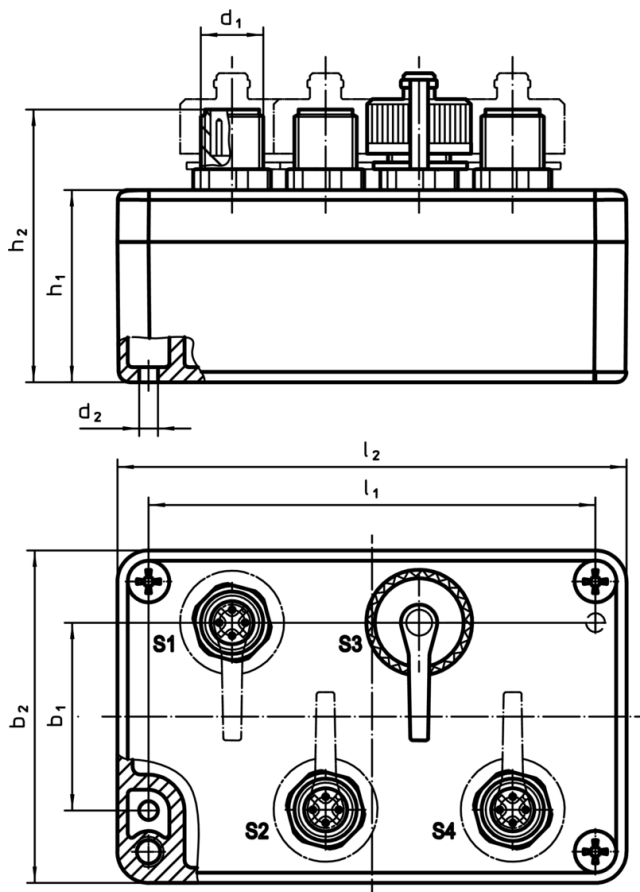
#### Hinweise

Im Lieferumfang ist eine AA-Batterie (3,6 V) enthalten.  
Nähere Informationen auf Anfrage.

#### Weitere Produkte


- Funk-Empfänger, für Abfrageeinheit

### Maßzeichnung



### Bestellinformationen

Abmessungen								für Art.-Nr.	[g]	Art.-Nr.
l <sub>2</sub>	b <sub>2</sub>	h <sub>2</sub>	b <sub>1</sub>	d <sub>1</sub>	d <sub>2</sub>	h <sub>1</sub>	l <sub>1</sub>			
[mm]										
Funk-Universalsender mit Schutzkappen										
99	64	52	36	M12 x 1	4,5	37	86	22810.0008 / .0012	191	22810.9010

Zubehör		
	 [g]	Art.-Nr.
Schutzkappe	4	22810.9011