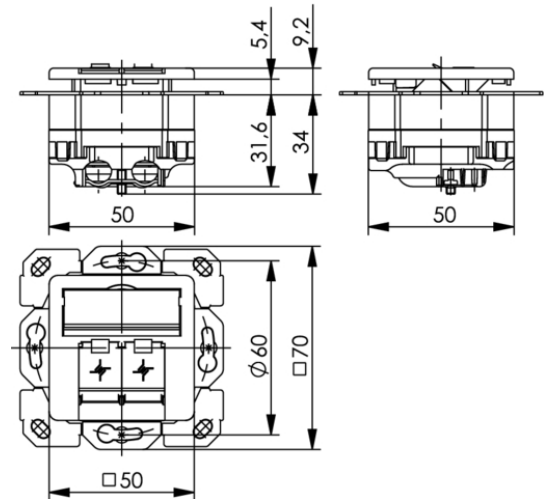


Artikelnummer: J00020A0390

Anschlussdose AMJ45 8/8 Up/50 Cat.5e perlweiß RAL 1013



Technische Attribute	
Kurzbezeichnung	AMJ45 8/8 Up/50 Cat.5e
Ausführung	Brüstungskanal, 2xRJ45
Farbe	perlweiß RAL 1013

### Leistungsmerkmale

- Übertragungstechnische Eigenschaften: Cat.6<sub>A</sub> nach ISO/IEC 11801; EN 50173-1
- voll geschirmt
- 360° Schirmkontaktierung und Kabelzugentlastung über zwei (eine bei Cat.5e) getrennte Schraubklemmen für den Kabelaußenmantel und Schirm
- Kabelzuführung aus allen Richtungen möglich in 8x 45° Schritten
- Wahlweise horizontale und vertikale Einbaumöglichkeit im Brüstungskanal durch variable Kabeleinführung
- Bauform mit niedriger Einbautiefe; problemloser Einbau in den Bodentank durch seitliche Kabelführung innerhalb des Gerätebeckers
- Möglichkeit des steckbaren Erdungsanschlusses an allen 4 Ecken; gemäß DIN 46342-1; 6,3 mm
- Kombinierbar mit Abdeckungen diverser Schalterprogramm-Hersteller
- Kontrollierte Adernvorsortierung garantiert Adernführung ohne Beschädigungsrisiko und gute Übertragungseigenschaften
- Zentralplatte mit klapp- und unverlierbarem, transparentem Beschriftungsfeld
- Schutzklappen gesichert
- Vertikale Befestigungsspur des Vierlochtragerings abtrennbar (z.B. für die Bodentankmontage)
- Kontaktüberbiegeschutz: 6- (RJ11/12) und 8-polige Stecker (RJ45) können ohne zusätzlichen Montageaufwand wechselweise in den Buchsen verwendet werden

Mechanische Eigenschaften	
Steckkraft	≤ 30 N
Lebensdauer (Steckzyklen RJ45, RJ12, RJ11)	≥ 750
Werkstoff: Gehäuse	Zinkdruckguss
Werkstoff: Isolierteile	PA, PBT, ABS, PC
Werkstoff: Leiterplatte	FR4
Werkstoff: Oberfläche Leiterplatte	verzinkt
Werkstoff: Kontaktfeder	CuSn, Federstahl
Werkstoff: Oberfläche Kontaktfeder	min. 0,8 µm Au über 1,2 µm Ni
Werkstoff: Schneidklemmkontakte	CuZn
Werkstoff: Oberfläche Schneidklemmkontakte	verzinkt
LSA-Plus: Cu-Leiterdurchmesser	massiv 0,41 - 0,64 mm AWG 26/1 - AWG 22/1
LSA-Plus: Aderndurchmesser	0.7 - 1.6 mm

Elektrische Eigenschaften	
Kontaktwiderstand	≤ 20 mΩ
Isolationswiderstand	≥ 500 MΩ
Spannungsfestigkeit: Kontakt-Kontakt	≥ 1000 V, DC
Spannungsfestigkeit: Kontakt-Schirm	≥ 1500 V, DC
Strombelastbarkeit bei 50° C	1 A
PoE+ gemäß IEEE 802.3at	Cat.6 <sub>A</sub> , Class E <sub>A</sub> 500
PoE gemäß IEEE 802.3af	Cat.5e

Normen	
Steckverbinder	IEC 60603-7-51 / -7-3

Übertragungstechnische Eigenschaften	
Kategorie 6 <sub>A</sub> (Komponente) für Produkte Cat.6 <sub>A</sub>	ISO/IEC 11801, DIN EN 50173-1

---

Klasse E <sub>A</sub> (Permanent Link) für Produkte Cat.6 <sub>A</sub> , Class E <sub>A</sub> 500	ISO/IEC 11801, DIN EN 50173-1
Klasse E <sub>A</sub> (Channel) für Produkte Cat.6 <sub>A</sub> , Class E <sub>A</sub> 500	ISO/IEC 11801, DIN EN 50173-1
Kategorie 5e	ISO/IEC 11801, DIN EN 50173-1
Gigabit Ethernet gemäß IEEE 802.3	für Cat.5e
10 Gigabit Ethernet gemäß IEEE 802.3an	für Cat.6 <sub>A</sub> , Class E <sub>A</sub> 500