

FORtech Multiblock T

Ausschreibungstext:

FORtech Multiblock Anschlussarmatur „Multiblock T“ mit Voreinstellung zum Regeln, Absperren, Entleeren und Befüllen. Gehäuse aus Messing vernickelt (Kennzeichnung „OV 2“), Spindel aus nichtrostendem Stahl mit doppelter O-Ring-Abdichtung. Absperrspindel aus Messing mit O-Ring und Verschlusskappe mit Flachdichtung aus PTFE. Armaturenabdeckung weiß oder verchromt aus Kunststoff (Zubehör).



Anschlussarmatur „Multiblock T“

Ausführungen:

„Multiblock T“ für Heizkörper mit:
G 3/4 AG nach DIN EN 16313 (Eurokonus),
Durchgangsform
Eckform

G 1/2 IG,
Durchgangsform
Eckform

Artikel-Nr.:

FH55080010001

FH55080020001

FH55080030001

FH55080040001

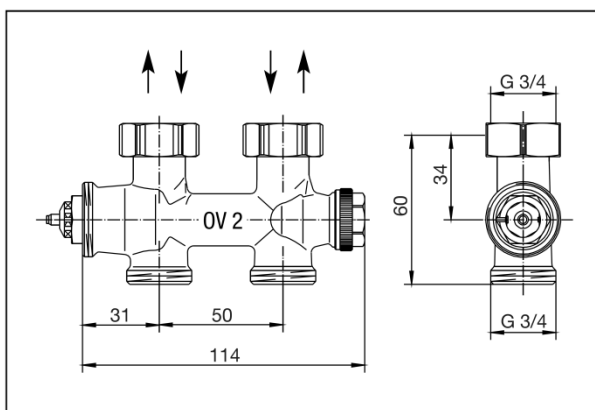
Technische Daten:

Betriebstemperatur ts: 2 °C bis 120 °C (kurzzeitig bis 130°C)
Max. Betriebsdruck ps: 10 bar
Medium: Wasser und geeignete Wasser-Glykollgemische gemäß VDI 2035 / ÖNORM 5195 (max. 50% Glykolanteil).
Nicht geeignet für Dampf, ölhaltige und aggressive Medien.

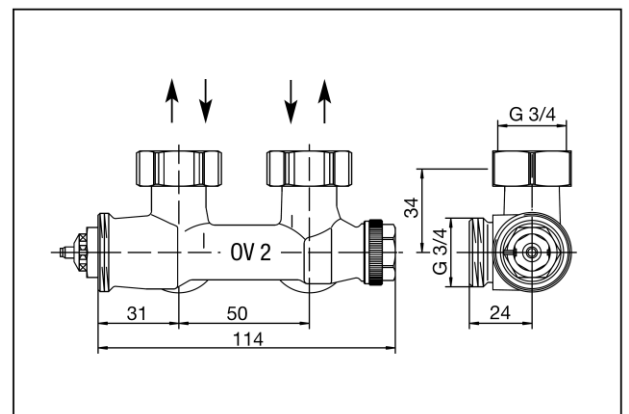
Max. regelungstechnischer

Differenzdruck: 200 mbar
Rohrleitungsanschlüsse: G 3/4 AG nach DIN EN 16313(Eurokonus)
Rohrabstand: 50 mm

Maße:



Durchgangsform



Eckform

Funktion:

Die Anschlussarmatur „Multiblock T“ ist eine Kombination aus voreinstellbarem Thermostatventil und Absperrverschraubung. Zusammen mit dem Thermostat wird die Raumtemperatur durch Veränderung des Durchflusses geregelt.

Einsatzbereich:

Die Anschlussarmatur „Multiblock T“ wird in Zentralheizungs- und Kühlanlagen (Zweirohrbetrieb) zur Regelung der Raumtemperatur an Heizkörpern mit Vorlauf- und Rücklaufanschluss mit Rohrabstand 50 mm eingesetzt.

Die Position des Vor- und Rücklaufanschlusses ist frei wählbar, diese ist ggf. vom Heizkörpertyp abhängig. Entsprechende Produktbeschreibung beachten.

Der Differenzdruck über der Armatur sollte in keinem Betriebszustand 200 mbar überschreiten, um einen geräuscharmen Betrieb zu gewährleisten.

Bevor die Anschlussarmatur in die Rohrleitung eingesetzt wird, ist diese gründlich zu spülen.

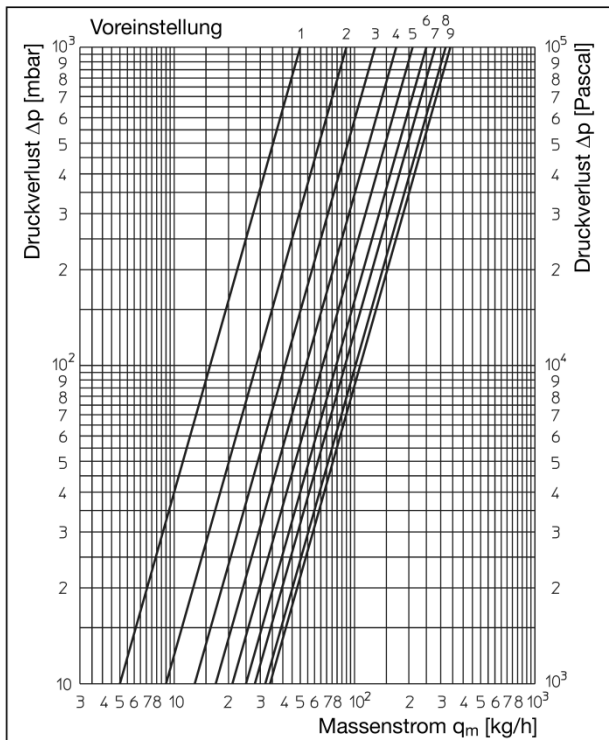
Bei der Montage der Rohrleitungen auf parallele und spannungsfreie Zuführung achten.

Die Rohrleitungen werden mittels Klemmringverschraubungen an die G 3/4 (AG) nach DIN EN 16313 (Eurokonus) angebunden.

Für den Anschluss von Kupfer-, Präzisionsstahl-, Edelstahl-, Kunststoffrohr, sowie „Copipe“ Mehrschichtverbundrohr, ist das Oventrop-Klemmringverschraubungsprogramm zu verwenden. (Alternativ passen auch Klemmringverschraubungen anderer Hersteller – außer für „Copipe“ Mehrschichtverbundrohr -, die für den Anschluss an AG G 3/4 nach DIN EN 16313 (Eurokonus) ausgelegt sind.)

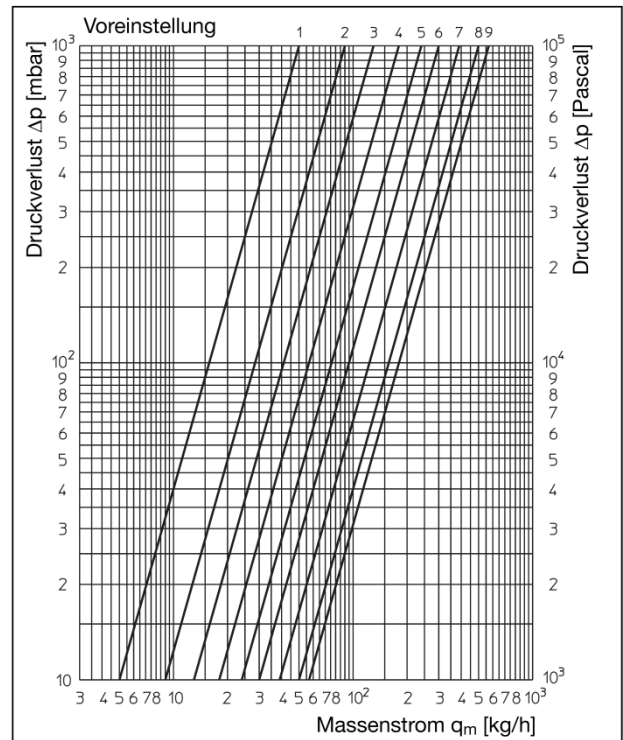
Diagramme:

Alle Ausführungen bei 1K P-Abweichung



Voreinstellung	1	2	3	4	5	6	7	8	9
k_v -Wert	0,05	0,09	0,13	0,17	0,21	0,25	0,28	0,32	0,34

Alle Ausführungen bei 2K P-Abweichung

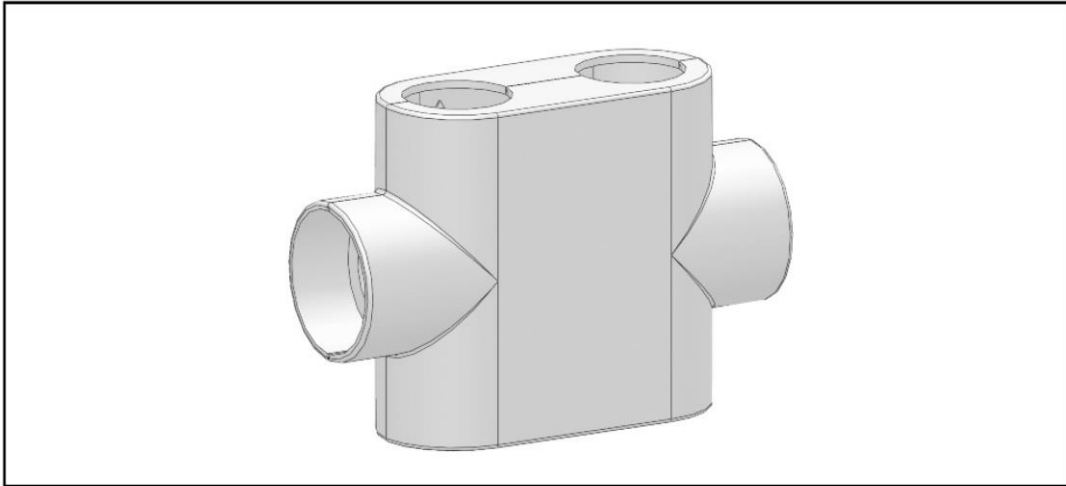


Voreinstellung	1	2	3	4	5	6	7	8	9
k_v -Wert	0,05	0,09	0,13	0,18	0,24	0,30	0,39	0,50	0,57

Zubehör:

Design-Abdeckung zur Verkleidung der Armaturen

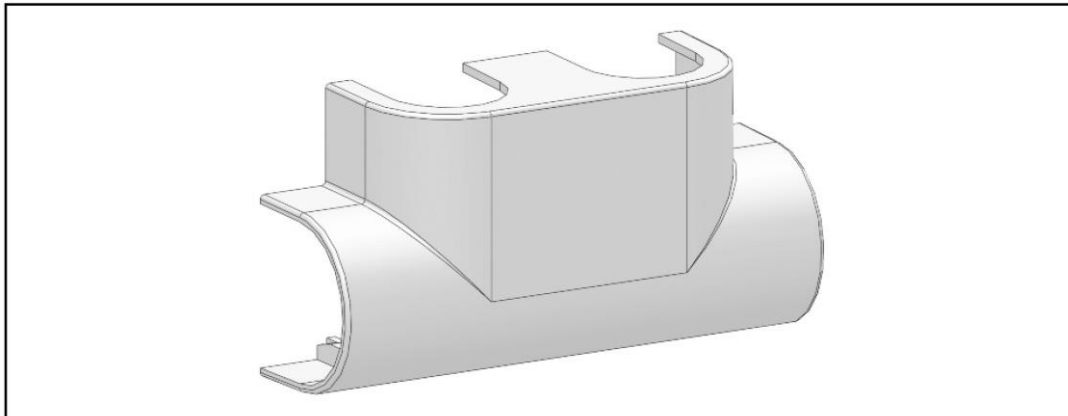
Durchgangsform



weiß
verchromt

Artikel-Nr.
FH55080090001
FH55080110001

Eckform



weiß
verchromt

Artikel-Nr.
FH55080100001
FH55080120001