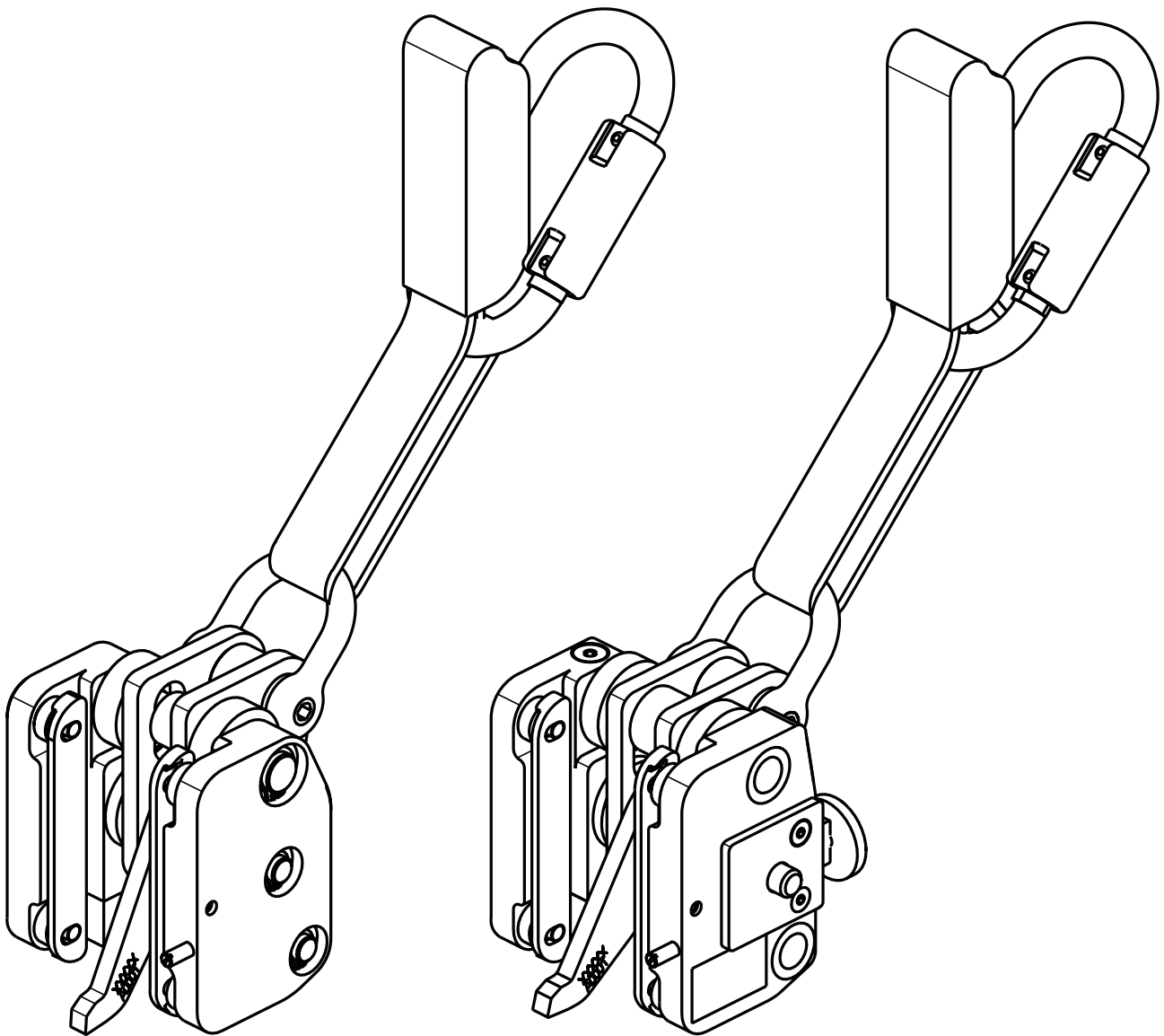


Aufbau- und Gebrauchsanleitung Mitlaufendes Auffanggerät Typ: GÜFA 5 und GÜFA Flexx mit fester Führung Typ: GÜFA



GÜFA 5
77576
77580

GÜFA Flexx
77581
77582

Inhalt

Allgemeines.....	3
Leistungsdaten der Steigschutzeinrichtung	4
Bestimmungsgemäße Verwendung	5
Sicherheitsbestimmungen.....	7
Montage	8
Prüfungen.....	13
Überprüfung vor der Benutzung	14
Verwendung des Sicherungsläufers	15
Betriebsanweisung und Unterweisung	16
Wartung, Reinigung, Außerbetriebnahme, Demontage und Entsorgung.....	18
Gewährleistung und Haftung	19
Dokumentation	20
EU-Konformitätserklärung	23

Allgemeines

Die nachfolgende Bedienungsanleitung entspricht DIN EN 365 und DIN EN 353-1. Sie beinhaltet die Montageanleitung und Informationsbroschüre.



GEFAHR

Der Gefahrhinweis bezeichnet eine Gefährdung mit einem hohen Risikograd, die, wenn sie nicht vermieden wird, den Tod oder eine schwere Verletzung zur Folge haben kann.



VORSICHT

Der Vorsichtshinweis bezeichnet eine Gefährdung mit einem niedrigen Risikograd, die, wenn sie nicht vermieden wird, eine geringfügige oder mäßige Verletzung, sowie Sachbeschädigungen bis in zur Zerstörung der Anlage, zur Folge haben kann.



HINWEIS

Hinweis steht für Erfordernisse und wichtige Informationen, die besonders beachtet werden müssen.

Gültigkeitsbereich

Diese Bedienungsanleitung gilt für die Steigschutzeinrichtung GÜFA, einschließlich der Steigleiter mit Mittelholm (Einholmleiter).

Für die Verwendung des GÜFA Flexx mit der Einholm-Mastleiter ist zusätzlich die dazugehörige Anleitung „Aufbau- und Verwendungsanleitung Einholm-Mastleiter“ zu beachten.

Für die Verwendung des GÜFA Flexx mit der Einholmleiter mit einklappbaren Sprossen ist zusätzlich die dazugehörige Anleitung „Montageanleitung für Einholmleiter mit einklappbaren Sprossen“ zu beachten.

Begriffe

Feste Führung,

im folgenden als **Steigschutzschiene** bezeichnet.

Teilsystem, bestehend aus fest installierter Führung für das mitlaufende Auffanggerät.

Mitlaufendes Auffanggerät,

im folgenden als **Sicherungsläufer** bezeichnet.

Teilsystem, bestehend aus selbsttätig blockierendes, mitlaufendes Auffanggerät und einem Verbindungselement oder einem Verbindungsmittel mit angefügtem Verbindungselement.

Mitlaufendes Auffanggerät einschließlich fester Führung,

im folgenden als **Steigschutzeinrichtung** bezeichnet.

System bestehend aus Steigschutzschiene und Sicherungsläufer.

Eine falldämpfende Funktions darf im Zusammenwirken zwischen dem Sicherungsläufer und der Steigschutzschiene vorhanden sein oder ein Falldämpfer in dem Verbindungsmittel oder in der Steigschutzschiene eingefügt werden.

Auffanggurt

Haltevorrichtung für den Körper in erster Linie zu Auffangzwecken, d. h. ein Bestandteil eines Auffangsystems. Der Auffanggurt darf aus Gurtbändern, Beschlagteilen, Schnallen oder anderen Einzelteilen bestehen, die so angeordnet und zusammengesetzt sind, dass sie eine Person am gesamten Körper unterstützen und den Träger während eines Sturzes oder nach dem Auffangen eines Sturzes halten (DIN EN 363).

Falldämpfer (Bandelement)

Einzelteil oder Bestandteil eines Auffangsystems, das die während eines Sturzes entstehende kinetische Energie umwandeln soll.

Normenübersicht

Der Sicherungsläufer und die in Verbindung damit eingesetzten Bauteile der persönlichen Schutzausrüstung müssen folgenden Normen und Prüfvorschriften entsprechen:

Norm	Ausgabe	Bezeichnung
DIN EN 353-1	2018	Persönliche Schutzausrüstung gegen Absturz - Teil 1: Mitlaufende Auffanggeräte einschließlich fester Führung
DIN EN 354	2010	Persönliche Schutzausrüstung gegen Absturz - Verbindungsmittel
DIN EN 355	2002	Persönliche Schutzausrüstung gegen Absturz - Falldämpfer
DIN EN 361	2002	Persönliche Schutzausrüstung gegen Absturz - Auffanggurte
DIN EN 362	2008	Persönliche Schutzausrüstung gegen Absturz - Verbindungselemente
DIN EN 363	2019	Persönliche Schutzausrüstung gegen Absturz - Persönliche Absturzschutzsysteme
DIN EN 365	2004	Persönliche Schutzausrüstung gegen Absturz - Allg. Anforderungen an Gebrauchsanleitungen, Wartung, regelmäßige Überprüfung, Instandsetzung, Kennzeichnung und Verpackung
DIN EN 365 Berichtigung 1	2007	Berichtigung 1 zu DIN EN 365 (2004)

Prüfstelle

Die bei der Baumusterprüfung eingeschaltete Stelle:

DEKRA Testing and Certification GmbH
Dinnendahlstraße 9
D-44809 Bochum
☎ 0158

Leistungsdaten der Steigschutzeinrichtung

- zulässige Personenzahl: 1 Person
- max. Gewicht des Benutzers (inkl. Kleidung und Ausrüstung): 150 kg
- min. Gewicht des Benutzers (inkl. Kleidung und Ausrüstung): 50 kg
- max. Einsatztemperatur: 50°C
- min. Einsatztemperatur: -30°C

Sicherungsläufer nicht in der Arbeitsplatzposition verwenden. Für die Verwendung in Arbeitsplatzposition muss ein separates System verwendet werden.

Abhängig vom Einsatzfall und den Umgebungsbedingungen ergeben sich folgende Leistungsdaten der Steigschutzeinrichtung:

- **max. Bremskraft $F = 6 \text{ kN}$**
- **max. Auffangstrecke $H = 1,0 \text{ m}$**

Der Betreiber der Anlage muss einen entsprechenden Warnhinweis an der baulichen Einrichtung anbringen, der den Benutzer zweifelsfrei über den Sicherheitsabstand aufklärt.

Bestimmungsgemäße Verwendung

Der Anwendungsbereich der Steigschutzeinrichtung ergibt sich aus den Forderungen des Gesetzgebers, der gewerblichen Berufsgenossenschaften und der Deutschen Gesetzlichen Unfallversicherung (DGUV). Für den Einsatz sind gegebenenfalls weitere regionale Vorschriften zu berücksichtigen.

Die bestimmungsgemäße Verwendung der Steigschutzeinrichtung ergibt sich aus dieser Anleitung. Die Steigschutzeinrichtung darf nicht mit Rückenschutzsystem verwendet werden. Die Steigschutzeinrichtung kommt beim Einsatz zwangsläufig

zur Wirkung und bietet damit optimalen Schutz und größtmögliche Bewegungsfreiheit für den Steigenden.

Bei bestimmungsgemäßer Verwendung ist ein Besteigen von vorwiegend ortsfesten senkrechten (90°) Steigleitern- oder Steigeisengängen mit praktisch unbegrenzter Steighöhe möglich. Folgende Abweichungen zur Senkrechten sind zulässig: 20° Neigung nach vorne und 20° Neigung zur Seite (links, rechts).

Der Sicherungsläufer darf nur mit folgenden geprüften Steigschutzschienen der MUNK GmbH verwendet werden.

Steigschutzschiene mit Verbindungslasche	Einholmleiter	Einholm-Mastleiter
Ausführung Stahl:		
<ul style="list-style-type: none"> ▪ 77530 - 1,40 m ▪ 77531 - 1,96 m ▪ 77532 - 2,80 m 	<ul style="list-style-type: none"> ▪ 77533 - 1,40 m ▪ 77534 - 1,96 m ▪ 77535 - 2,80 m 	
Ausführung Edelstahl:		
<ul style="list-style-type: none"> ▪ 77550 - 1,40 m ▪ 77551 - 1,96 m ▪ 77552 - 2,80 m 	<ul style="list-style-type: none"> ▪ 77553 - 1,40 m ▪ 77554 - 1,96 m ▪ 77555 - 2,80 m 	
Ausführung Aluminium:		
<ul style="list-style-type: none"> ▪ 77059 - 1,40 m ▪ 77058 - 1,96 m ▪ 77057 - 2,80 m 	<ul style="list-style-type: none"> ▪ 77056 - 1,40 m ▪ 77080 - 1,96 m ▪ 77055 - 2,80 m ▪ 725.001.7 (Sonderprofil für Einholm-Klappleiter) 	<ul style="list-style-type: none"> ▪ 77431 - 1,12 m ▪ 77432 - 1,96 m



HINWEIS

Diese Anleitung muss zusammen mit dem Sicherungsläufer aufbewahrt werden.



GEFAHR

Lebensgefahr

Beachten und befolgen Sie die Anweisungen in dieser Bedienungsanleitung. Eine nicht bestimmungsgemäße Verwendung des Sicherungsläufers ist verboten.

Erläuterung der Kennzeichnung auf der Steigschutzeinrichtung



Bedienungs und Montageanleitung des Herstellers vor der Inbetriebnahme der Steigschutzeinrichtung beachten.

Abb.: A

Abb.: B

Abb.: C

Abb.: D

Abb.: E

Abb.: F

Abb.: G

Abb.: H

1. Prüfungsgrundlage der Norm DIN EN 353-1:2018
2. Produktbezeichnung
3. min./max. Masse einer Person, einschl. Werkzeug und Ausrüstung
4. Hinweise, Gebrauchsanleitung beachten
5. CE-Zeichen und Kennnummer der notifizierten Stelle: DEKRA TESTING AND CERTIFICATION
6. Name und Anschrift des Herstellers
7. Artikel-Nr. der jeweiligen Steigschutzschiene
8. Schienenausführungen, für die der GÜFA zugelassen ist
9. Warnhinweise
10. Maximal zulässige Benutzer
11. Horizontale Strecke A in cm, gemessen zwischen der Vorderseite der Führung und dem Krafteinleitungspunkt des Verbindungselements, das zum Anschlag an dem Auffanggurt bestimmt ist.
12. Sichtfeld für Serien-Nr. des Bandfalldämpfers
13. Zeitleiste mit markierten Herstellungsmonat/-jahr
14. Hinweis, Ausrichtung nach OBEN
15. Logo des Herstellers, MUNK GmbH
16. Bestell-Nr. Unter dieser Nr. ist der GÜFA zu bestellen.
17. Strichcode, der die jeweiligen Artikelinformationen enthält
18. Produktbezogene Identifikationsnummer
19. Hinweis zur nächsten Prüfung
20. Gültige Stellung des Druckknopfs (GÜFA Flexx)
21. Ungültige Stellung des Druckknopfs (GÜFA Flexx)

Abb. A: Darstellung seitlich auf der Steigschutzschiene

Abb. B: Darstellung Rückseite Sicherungsläufer

Abb. C: Darstellung seitlich auf dem Sicherungsläufer

Abb. D: Darstellung seitlich auf dem Sicherungsläufer

Abb. E: Darstellung Rückseite Sicherungsläufer

Abb. F: Sicherungsläufer GÜFA Flexx mit Hinweis auf die Kennzeichnung

Abb. G: Darstellung auf dem Bandfallelement

Abb. H: Darstellung auf der Oberseite des Sicherungsläufers (GÜFA Flexx)

Sicherheitsbestimmungen

Allgemeine Sicherheitsbestimmungen

- Nur Personen, die mit den grundlegenden Vorschriften über Arbeitssicherheit und Unfallverhütung vertraut sind, dürfen die Anlage benutzen.
- Der Benutzer muss die Bedienungsanleitung gelesen haben.
- Der Benutzer muss die einschlägigen Unfallverhütungs- und Sicherheitsvorschriften sowie die Arbeitsstätten-Richtlinie kennen und befolgen.
- Haltegurte, Sitzgurte oder ältere Auffanggurte der Form B, die den Körper nur teilweise umschließen, dürfen nicht verwendet werden.
- Sicherungsläufer und Auffanggurt gehören zur persönlichen Schutzausrüstung und sind nur für die bestimmungsgemäße Verwendung ausgelegt.
- Die Steigschutzeinrichtung darf nur von Personen verwendet werden, die in ihrer sicheren Benutzung unterwiesen sind und die entsprechenden Kenntnisse haben.
- Steigen unter körperlichen Zuständen und Verfassungen, welche die Sicherheit des Benutzers im Normal- und Notfall beeinträchtigen (z. B. Alkohol-/Medikamenteneinfluss, Schwindelgefühl, Höhenangst, etc.) ist nicht zulässig.
- Vor jeder Benutzung Sicherungsläufer und die verwendete PSA mittels Sichtkontrolle auf ordnungsgemäßen Zustand, sowie die Ein- bzw. Ausführstelle der Steigschutzschiene prüfen (siehe S. 13).
- Gefährdungen und mögliche Beeinträchtigung der Funktion durch Einwirkungen scharfer Kanten, Temperaturen, chemische Substanzen, elektrische Leitfähigkeit, Schnitte, Abrieb, UV-Licht und sonstige Klimabedingungen beachten.
- Komplette Steigschutzeinrichtung vor jeder Nutzung auf Beschädigungen prüfen. Beschädigte Steigschutzeinrichtungen dürfen nicht verwendet werden.
- Der Sicherungsläufer vor und nach jeder Benutzung von Schmutzresten reinigen (siehe S. 18).
- Änderungen an der Steigschutzeinrichtung darf nur der Hersteller vornehmen.
- Austausch von Bauteilen nur mit schriftlicher Zustimmung des Herstellers.
- Mit einer Masse von 100 kg und einer Situation des Sturzfaktors 2 (Bedingung des ungünstigsten Falls) beträgt die erforderliche lichte Höhe unter den Füßen des Benutzers mindestens 2 m.
- Landesspezifische und regionale Vorschriften und Verordnungen beachten.

Nutzung

- Sicherungsläufer nur mit Auffanggurt nach DIN EN 361 benutzen. Herstelleranleitung beachten.
- Einstellung und Sitz des Auffanggurtes überprüfen. Lose sitzende Auffanggurte nicht verwenden.
- Löst sich der Gurt während des Auf- oder Absteigens, muss er von einer gesicherten Person neu eingestellt werden.
- Ausschließlich die vordere Auffangöse zur Sicherung verwenden.
- Nicht freihändig auf- und absteigen.
- Sicherungsläufer nicht durch eigenes Eingreifen in Einraststellung bringen.
- Beim Absteigen keine Rückenlage einnehmen, um einrasten der Sperrklinke zu verhindern.
- Aktivieren der Lösefunktion bzw. Hantieren mit dem Auffanggerät während dem Auf- oder Abstiegs nur durch eine nicht absturzgefährdete Person.
- Ein- und Ausstieg in die Steigschutzeinrichtung nur von einer nicht absturzgefährdeten Position aus.
- Karabinerhaken des Bandedements direkt (ohne Seil, Zwischenverbinder, etc.) in die vordere Auffangöse des Auffanggurtes einhängen.

- Äußere Einflüsse (Umgebungs- /Wetterbedingungen), bei denen sicheres Steigen in der Steigschutzeinrichtung nicht gewährleistet werden kann, beachten.
- Horizontaler Abstand A zwischen Vorderseite der Führung und Krafteinleitungspunkt des Verbindungselements das zum Anschlagen an den Auffanggurt bestimmt ist, beträgt 27 cm.
- Verbindungselemente nicht kürzen oder verlängern.

Unfallverhütungsvorschriften

Regionale Vorschriften für Europa sind zu beachten. Für Deutschland gelten die Unfallverhütungsvorschriften der Berufsgenossenschaft BGV A 1 sowie Richtlinien zum Einsatz von persönlichen Schutzausrüstungen.

Bei der Montage sind die gültigen Unfallverhütungsvorschriften und Merkblätter der DGUV zu beachten, z. B.:

- DGUV-I 208-032 (bisher BGI/GUV-I 5189) Auswahl und Benutzung von Steigleitern.
- DGUV-I 201-014 (bisher BGI 691) Informationen für das Nachrüsten von Steigeisen und Steigleitergängen mit Steigschutzeinrichtungen an Schornsteinen.
- DGUV-R 112-199 (bisher BGR/GUV-R 199) Retten aus Höhen und Tiefen mit persönlichen Absturzausrüstungen.
- DGUV-R 112-198 (bisher BGR/GUV-R 198) Benutzung von persönlichen Schutzausrüstungen gegen Absturz
- DGUV-R 103-007 (bisher BGR 177) Steiggänge für Behälter und umschlossene Räume

Bestimmungen für den Notfall (Rettungsfall)

- Für die Rettung von abgestürzten Personen, die im Steigschutzeinrichtung hängen, darf die Steigleiter oder die Steigschiene als Anschlagpunkt für die Rettung verwendet werden.

- Die Steigleiter und deren Befestigungen müssen vor der Rettung mittels Sichtkontrolle auf offensichtliche Beschädigungen geprüft werden, um die Eignung für die Rettung zu gewährleisten.
- Anschlagpunkte möglichst im Bereich eines Befestigungspunktes der Steigleiter wählen.
- Anschlagen an nur einer Sprosse ist nicht zulässig.
- Als Anschlagseinrichtung können z. B. am Holm befestigte Bandschlingen (DIN EN 795 - Typ B) verwendet werden.
Stellen Sie sicher, dass der Anschlagpunkt für die auftretende Belastung ausreichend standhaft ist.
Bandschlingen am Anschlagpunkt mit Ankerstich befestigen.
- Während der Rettung wird empfohlen, dass sich der Retter selbst zusätzlich mit der Steigschutzeinrichtung sichert.
- Führungen aus Drahtseil dürfen nicht zum Anschlagen benutzt werden.
- Mitarbeiter müssen für Rettungsmaßnahmen geschult und unterwiesen sein. Schulungen werden u. a. durch die Berufsgenossenschaft oder Hersteller angeboten.
- Weiterführende Informationen zur Rettung mit persönlicher Schutzausrüstung enthält u. a. DGUV-R 112-119 und die DGUV-I 208-032.

Montage

Allgemein

Montage an Bauwerken von unten nach oben.

Montage in Schächten von oben nach unten.

Um die einwandfreie Funktion des Sicherungsläufers zu gewährleisten und um Kontaktkorrosion zu verhindern, bestehen Steigschutzschiene der MUNK GmbH aus feuerverzinktem Stahl, Aluminium oder gebeiztem und passiviertem Edelstahl.

Für bequemes Ein- und Ausführen des Sicherungsläufers, das untere Ende der Steigschutzschiene ca. 0,80 m - 1,00 m über der Standfläche anbringen. Am oberen und unteren Ende eine Schienensperre (Endsicherung) montieren.

An jedem Steigschutzschieneende und an jedem Steigschutzschiene Stoß eine Befestigung anbringen (Abb. 1, 2 und 3). Ein Hinweisschild an der Einführungsstelle des Sicherungsläufers bzw. des Steigeisenganges in Sichthöhe neben der Steigschutzschiene anbringen.

Die Steigschutzeinrichtung nicht ohne besondere Schutzmaßnahmen in einer hochkorrosiven Atmosphäre (z. B. Schwimmbecken) installieren.

Um Spannungskorrosionsrisse zu vermeiden, besondere Kontrollmaßnahmen ergreifen oder die Kompatibilität muss nachgewiesen werden.

Bei der Montage der Steigschutzschiene, Umgebungsbedingungen beachten (z. B. aggressive Umgebungen).

Nur zugelassene Ausrüstungselemente verwenden und so kombinieren, dass keine Gefahr für Benutzer und Steigschutzeinrichtung entsteht.

Warnhinweis an der baulichen Einrichtung anbringen, an der der Sicherheitsabstand (siehe Seite 4.) für den Benutzer zweifelsfrei erkennbar ist.

Alle Verbindungen müssen dauerhaft und alle Schrauben und Muttern gegen selbstständiges Lösen gesichert sein. Nur die mitgelieferten Schrauben und Verbindungselemente verwenden.

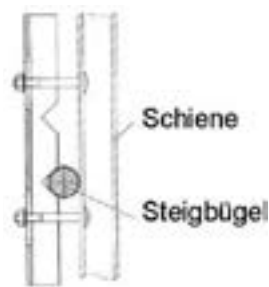


Abb. 3
Befestigung am Steigeisen

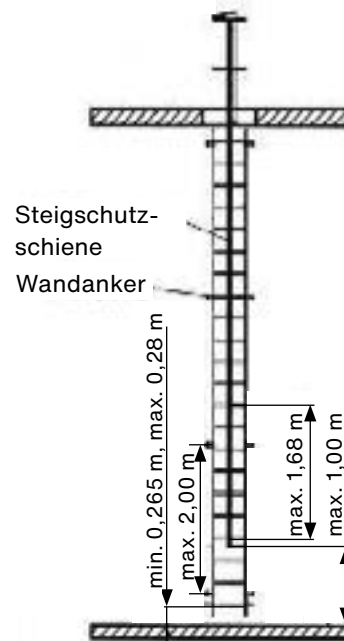


Abb. 4
Schachtleiter mit Steigschutzschiene

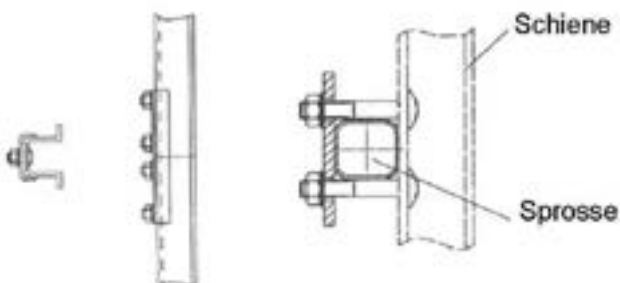


Abb. 1
Verbindung
Steigschutzschiene

Abb. 2
Befestigung an der
Leitersprossenschiene

Sicherheitsbestimmungen zur Montage

Das Bau-/Tragwerk (Stahlkonstruktionen) sowie der Baugrund (Beton oder Stein) müssen ausreichend tragfähig sein. Die ausreichende Tragfähigkeit ist vor der Montage durch einen Tragwerksplaner (Statiker) zu prüfen.

Zur Dübelbefestigung müssen die Anforderungen gemäß Abschnitt „Dübel und Wandbefestigungen“, siehe Seite 11, beachtet werden.

Die gültigen Unfallverhütungsvorschriften sind zu beachten.

Befestigung der Leiter am Gebäude oder in einem Schacht

Bei der Befestigung einer Leiter an einem Gebäude oder in einem Schacht und bei der Verwendung der Steigschutzeinrichtung der MUNK GmbH an längeren Leiteranlagen sind die Wandanker gemäß den gültigen Normen und Vorschriften sowie den entsprechenden Vorgaben der Montageanleitung des Herstellers mit einem Abstand von gleich oder kleiner 2,00 m zu montieren (Abb. 5).



Abb. 5
Steigschutzschiene an den Sprossen einer Steigleiter bzw. Schachtleiter montiert.

Die ausreichende Tragfähigkeit ist vor der Montage durch einen Tragwerksplaner (Statiker) zu prüfen.

Bei kürzeren Leiteranlagen ist die Leiter über Fußplatten auf dem Boden zu befestigen.

Eine erhöhte Anzahl von Wandankern bzw. Befestigungspunkten muss vorgesehen werden.

Bei Wandankern zum andübeln bzw. zum Einmauern unter Beachtung der Stoßkraft von 6 kN bei Beton B25 sind mindestens 4 Befestigungen erforderlich.

Befestigung der Steigschutzschienen an den Sprossen

Sollten andere Leitern als von der MUNK GmbH mit der Steigschutzeinrichtung der MUNK GmbH ausgerüstet werden, so ist die DGUV-I 201-014 zu beachten.

Die Steigschutzschienen werden in der Regel in der Leitemitte angeordnet. Die einzelnen Teillängen der Steigschutzschienen müssen nicht entsprechend langen Leiterteilen zugeordnet sein.

Befestigung der Steigschutzschienen an der Leitersprosse (Abb. 4) im Abstand von höchstens 1,68 m, bei kleineren Leiterlängen jedoch mindestens 4 Befestigungspunkte.

Kennzeichnung mit Schild (Best.#019007) auf oder neben der festen Führung anbringen, damit ordnungsgemäße Ausrichtung bei Gebrauch, Modell- und Typbezeichnung des Sicherungsläufers und Höchstzahl der Benutzer erkennbar sind.

Befestigung der Steigschutzschiene an Steigeisengängen

Prüfen, ob die Steigeisen und deren Befestigung am Objekt in einwandfreiem Zustand sind bzw. die Stoßkraft von 6 kN aufgenommen werden kann.

Die Befestigung der Steigschutzschiene auf Steigeisenmitte ist nur zulässig, wenn die Vorschriften aus der DGUV-I 201-014 eingehalten werden.

Die verbleibende Auftrittsfläche auf jeder Seite muss mindestens 85 mm betragen.

Die Steigschutzschiene muss an jedem dritten Steigeisen befestigt werden. Die Steigschutzschiene muss rechts oder links neben den Steigeisen der Wandanker montiert werden, wenn die Auftrittsbreite weniger als 85 mm beträgt.

Beachten Sie die Hinweise auf Seite 15.



GEFAHR

Absturzgefahr

- Nur die vordere Auffangöse des Auffanggurts nach DIN EN 361 verwenden.
- Auf keinen Fall die seitlichen Halteösen verwenden.
- Keine zusätzlichen Verbindungsmittel verwenden.



HINWEIS

Befestigung der Steigschutzschiene mittels Wandanker (Abb. 8 und 9) im Abstand von 1,40 m, bei kleineren Abständen jedoch mind. 2 Befestigungspunkte.



HINWEIS

Bei zweiläufigen Steigeisengängen ist die Steigschutzschiene in der Mitte anzuordnen, wenn der vorhandene Zwischenraum zwischen den Steigeisen gleich oder größer 90 mm beträgt (Abb. 7).

Die Leitern sowie die Steigeisen müssen ausreichend tragfähig sein. Regionale Vorschriften sind für europäische Länder zu beachten.

Die ausreichende Tragfähigkeit ist vor der Montage durch einen Sachkundigen zu prüfen.

Sämtliche Befestigungen an den Leitersprossen oder Steigeisen müssen eine statische, in senkrechter Richtung wirkende Stoßkraft von 6 kN aufnehmen können.

Für Deutschland gilt: Die ausreichende Tragfähigkeit (gemäß der DGUV-I 201-014 für das Nachrüsten von Steigeisen und Steigleitergänge mit Steigschutzeinrichtung) ist von einem Tragwerksplaner (Statiker) zu prüfen.

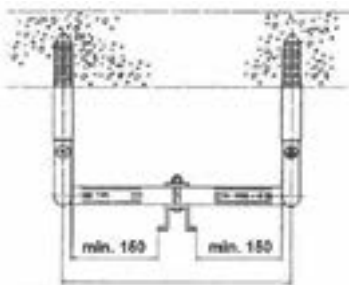


Abb. 6
Montage Steigschutzschiene an Steigeisen

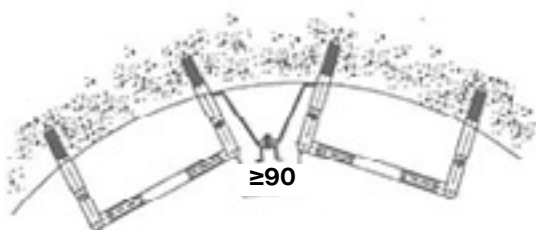


Abb. 7
Montage Steigschutzschiene zwischen Steigeisen



Abb. 8
Wandanker starr



Abb. 9
Wandanker verstellbar

Dübel und Wandbefestigungen

Die Dübel müssen entsprechend dem Untergrund ausgewählt werden.

Die den entsprechenden Anforderungen verwendeten Dübel müssen die Bestimmungen der Bauaufsicht erfüllen.

Die Dübel müssen für den Einsatz einen gültigen Zulassungsbescheid

- für Europa, (ETA - Europäisch Technische Zulassung),
- oder
- von DiBt (Deutsches Institut für Bau-technik)

aufweisen.

Das Bau-/Tragwerk (Stahlkonstruktionen) sowie der Baugrund (Beton oder Stein) müssen ausreichend tragfähig sein. Die ausreichende Tragfähigkeit ist vor der Montage durch einen Tragwerksplaner (Statiker) zu prüfen.

Bei der Dübelauswahl sind die Lastangaben der einzelnen Halterungen zu beachten. Bezüglich Auswahl der Dübel setzen Sie sich bitte mit einem Dübelhersteller in Verbindung.

Bei Dübelbefestigung die Vorschriften der Dübelhersteller beachten. Die Unfallverhütungsvorschriften beachten.

Podeste (optional)

Maximaler Abstand der Ruhepodeste bei einer Gesamtsteighöhe von über 10 m:

- alle 10 m
- bei ausschließlicher Benutzung durch geübte Personen alle 25 m (z. B. Schornsteine, Antennenanlagen)

Gemäß DIN EN 18799-1/-2 ist eine geübte Person nachweislich für die Benutzung der Steigschutzeinrichtung geeignet, erfahren und regelmäßig unterwiesen

Die Montage ist an jeder Sprosse möglich.

Bei der Benutzung bleibt der Benutzer üblicherweise mit der Steigschutzeinrichtung verbunden und somit gesichert. Sollte ein Lösen der Sicherung nötig sein, so muss der Benutzer sich unbedingt vorher anderweitig gegen Absturz sichern (z. B. zwei-strängiges Anschlag).

An Podesten kann ungehindert vorbei gestiegen werden.

Zur Benutzung wird der Tritt mit dem Fuß von hinten nach vorne umgeklappt.



Abb. 10
Podest Steigschutzschiene

Endsicherung

Beide Endsicherungen erfüllen die Anforderungen Typ A und Typ B nach DIN EN 353-1.

Lösbare Endsicherungen

Lösbare Endsicherungen (siehe Abb. 11) verhindern das unbewusste Verlassen der Steigschutzeinrichtung. Beabsichtigtes Verlassen ist durch Heben der Sperre möglich. Die Steigschutzeinrichtung darf nur verlassen werden, wenn der Steigende einen gegen Absturz gesicherten Stand oder Arbeitsplatz erreicht hat.

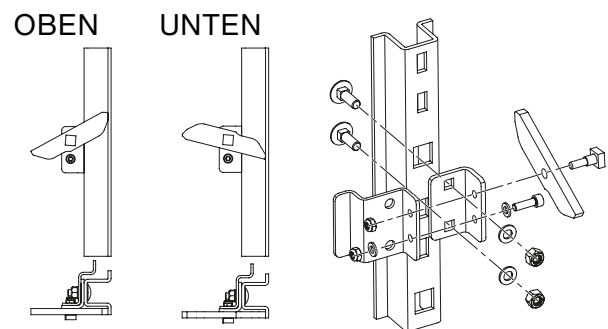


Abb. 11
Lösbare Endsicherung für Steigschutzschiene

Feste Endsicherung

Feste Endanschlüsse verhindern am Ende des Steigweges und an Weichen das Verlassen der Steigschutzeinrichtung.

Alle Endanschlüsse müssen vor der ersten Benutzung montiert werden.



HINWEIS

Endanschlüsse bzw. Sperren dürfen nicht entfernt werden.



VORSICHT

Unfallgefahr

Bei Verwendung von GÜFA 5/Flexx an einer bestehenden Steigschutzeinrichtung, müssen die Endsicherungen überprüft und evtl. neue Endsicherungen montiert werden.

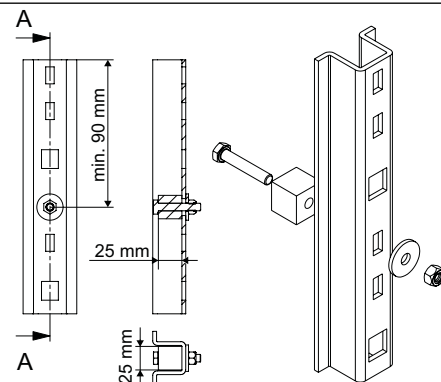


Abb. 12
Feste Endsicherung Steigschutzschiene

Einholmleiter am Gebäude oder Schacht

Bei der Befestigung einer Einholmleiter an einem Gebäude oder in einem Schacht sind die Wandanker im Abstand von gleich oder kleiner 1,40 m zu montieren. Nationale Vorschriften bzw. Kundenanforderungen können davon abweichen (z. B. deutsche Bundespost: 1,12 m).

Bei kürzeren Leiteranlagen ist die Einholmleiter über Fußplatten auf dem Boden zu befestigen. Eine erhöhte Anzahl von Wandankern bzw. Befestigungspunkten muss vorgesehen werden.

Bei Wandankern zum Andübeln bzw. Einmauern und unter der Beachtung der Stoßkraft von 6 kN sind bei Beton B 25 mindestens 2 Befestigungen erforderlich.

Nach der Montage



GEFAHR

Unfallgefahr

Vor der Verwendung muss die Steigschutzeinrichtung auf die folgenden Punkte überprüft werden.

- Steigschutzschienen bzw. die Einholmleiter fluchten korrekt.
- Alle Schrauben sind ordnungsgemäß montiert bzw. angezogen.
- Alle erforderlichen Schienensperren sind ordnungsgemäß montiert.
- Die Schienensperren und Podeste funktionieren.
- Beschädigte Oberflächen sind ausgebessert.
- Alle Hinweisschilder sind angebracht.

Prüfungen

Allgemein

Regelmäßige Prüfungen sind notwendig, die Sicherheit des Benutzers hängt von der Wirksamkeit und Haltbarkeit der Ausrüstung ab.

Der Unternehmer hat die Steigschutzeinrichtung und den Auffanggurt entsprechend den gesetzlichen Vorschriften, der Häufigkeit der Nutzung, den Umweltbedingungen und den betrieblichen Verhältnissen nach Bedarf, mindestens jedoch

alle 12 Monate, auf einwandfreien Zustand durch eine sachkundige Person und unter genauer Beachtung der Anleitungen des Herstellers prüfen zu lassen. Dabei ist auch die Lesbarkeit der Produktkennzeichnung zu überprüfen.

Überprüfung der Steigschutzeinrichtung



HINWEIS

Über diese Prüfung ist ein Nachweis zu führen.

Der Benutzer hat seine persönliche Schutzausrüstung vor jeder Benutzung durch Sichtprüfung auf ihren ordnungsgemäßen Zustand zu prüfen.

Die Lesbarkeit der Kennzeichnung ist bei jeder Benutzung zu prüfen (Hinweise zur Sichtprüfung siehe Seite 20).

Bei Beanstandungen ist die Ausrüstung umgehend aus der Benutzung zu nehmen.



GEFAHR

Lebensgefahr

Aus Sicherheitsgründen die Ausrüstung sofort der Benutzung entziehen, wenn

- Zweifel für eine sichere Benutzung bestehen, oder
- die Ausrüstung durch einen Absturz beansprucht worden ist.

Die Ausrüstung erst wieder benutzen, wenn eine sachkundige Person schriftlich zugestimmt hat.



HINWEIS

Beschädigte Steigschutzeinrichtungen und Auffanggurte sofort aussondern oder ersetzen. Nach Reparatur und Freigabe durch den Hersteller dürfen sie wieder verwendet werden.



HINWEIS

Bandelemente alle 10 Jahre erneuern, außer bei Bandelementen, die im Niedrigtemperaturbereich (z. B. Kühllhäuser) verwendet werden. Diese müssen alle 6 Jahre erneuert werden. Herstellungsdatum siehe Aufkleber des Bandfalldämpfers.



HINWEIS

Lagerzeiten beim Hersteller/Fachhändler (Zeitraum der Produktion bis zur Inbetriebnahme) von bis zu max. einem Jahr können der Verwendungsdauer hinzugerechnet werden.

Überprüfung des Auffanggurtes



HINWEIS

Gesonderte Anweisungen des Herstellers beachten.

Überprüfung vor der Benutzung

Der Sicherungsläufer (Abb. 13 und 14) ist funktionsfähig, wenn er folgenden Kriterien entspricht:

- Der Karabiner-Verschluss [A] muss frei beweglich sein und selbstständig in die Sicherungsposition gehen.
- Das Bandfallelement [B] darf keine Schnitte, abgeriebenen Stellen, oder sonstige Beschädigungen aufweisen.
- Der Schäkel [C] muss fest verschlossen und beweglich sein.
- Die 4 Rollen [D] müssen vorhanden und frei beweglich sein.
- Die Feder [E] darf nicht gebrochen und die Federfunktion muss gegeben sein.

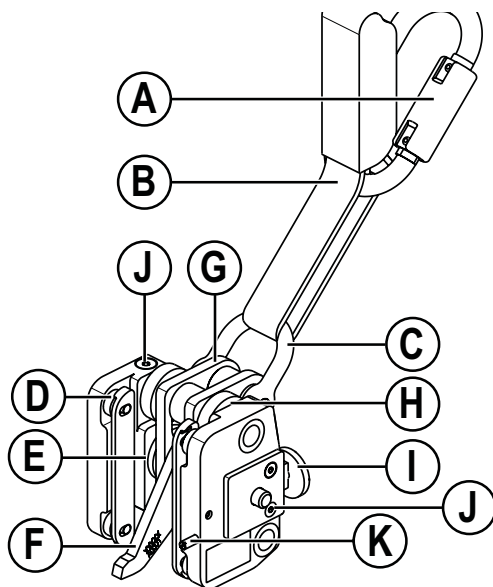


Abb. 13
Sicherungsläufer GÜFA Flexx

- Der Rasthebel [F] muss beweglich sein und über die Feder [E] in seine Ausgangsposition gehen.
- Der Führungsschlitten [G] muss frei beweglich und mit dem Rastbolzen [F] verbunden sein.
- Die 10 Sicherungsringe [H] müssen vorhanden und fest auf den Bolzen sitzen.
- Nur GÜFA Flexx (Abb. 13): Die Druckplatte (I) darf sich nicht betätigen lassen, solange sich der Sicherungsläufer nicht in der Position „Pfeil nach oben“ befindet.
- Nur GÜFA Flexx (Abb. 13): Ohne betätigte Druckplatte (I) dürfen sich die beiden Seitenteile des Sicherungsläufers nicht auseinanderziehen lassen.
- Nur GÜFA Flexx (Abb. 13): Bei betätigter Druckplatte (I) müssen sich die beiden gespannten Seitenteile des Sicherungsläufers gegen die Spannung auseinander ziehen lassen. Ohne Zug müssen sich die Seitenteile wieder zusammenziehen.
- Nur GÜFA Flexx (Abb. 13): Die 4 Senkschrauben (J) müssen vorhanden und fest mit den Seitenteilen verbunden sein.
- Schaftschraube der Einführsicherung (K) muss mind. 8 mm herausstehen.

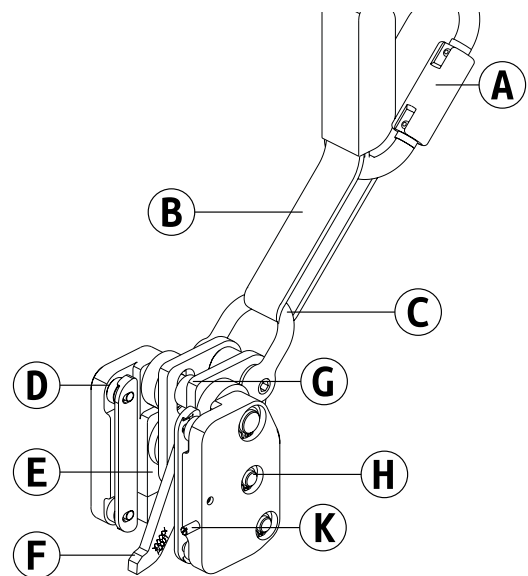


Abb. 14
Sicherungsläufer GÜFA 5

Die Steigschutzschiene (Abb. 15) ist funktionsfähig, wenn folgende Kriterien erfüllt sind:

- An allen Schienenenden sind funktionsfähige Endsicherungen vorhanden.
- Schrauben der Endsicherungen sind angezogen und vollständig.
- Endsicherungen sind frei von Korrosion.
- Steigschutzschiene [A] darf keinerlei Verformungen ausweisen.
- Steigschutzschiene [A] muss frei von Korrosion sein.
- Stoß [B] der Steigschutzschiene [A] darf keinen Versatz aufweisen.
- Schienenverbinder [C] müssen fest und vollständig verschraubt sein.
- Kennzeichnung auf der Schiene vorhanden.
- Schweißnähte (wenn vorhanden) sind ohne Rissbildung.
- Steigschutzschiene [A] ist fest und vollständig montiert.



HINWEIS

Verwenden Sie zur Überprüfung der Leitern zusätzlich unser Kontrollblatt für Steigleitern unter:

https://www.steigtechnik.de/Downloads/Kontrollblaetter/Kontrollblatt_Steigleitern_beschreibbar.pdf

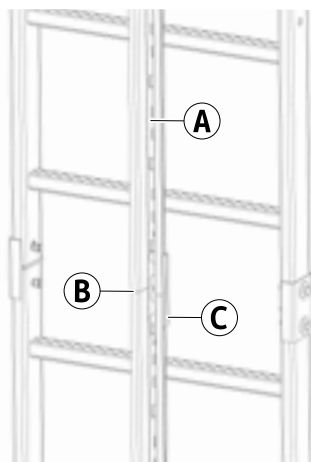


Abb. 15
Leiter mit Steigschutzschiene GÜFA

Verwendung des Sicherungsläufers



GEFAHR

Unfallgefahr

Beachten Sie unbedingt die Sicherheitsbestimmungen auf Seite 7.

Endsicherungen

Alle Stellen der Steigschutzschiene, an denen der Sicherungsläufer sich unbeabsichtigt aus der Steigschutzschiene lösen könnte und dort eine Absturzgefahr besteht oder bestehen könnte, müssen mit Endsicherungen versehen werden.

Einstieg am Beginn der Steigschutzschiene

Der Sicherungsläufer ist am Ende der Steigschutzschiene mit der Ausrichtung „Pfeil nach OBEN“ einzuschieben. Es muss auf das ordnungsgemäße Einsetzen geachtet werden.

An dieser Stelle ist eine Funktionsprüfung durchzuführen. Halten Sie den Sicherungsläufer am Karabiner und lassen Sie ihn durch sein Eigengewicht fallen. Halten Sie den Sicherungsläufer während des Tests in der Hand, ohne das Fallen zu beeinträchtigen. Das Besteigen der Leiter oder Steigseisen kann nun absturzsicher erfolgen.



GEFAHR

Absturzgefahr

Innerhalb der ersten 2 m ist der Benutzer evtl. nicht gegen Aufschlagen auf den Boden geschützt. Besondere Vorsicht ist beim Auf- und Absteigen geboten.

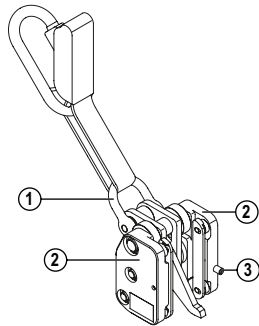


Abb. 16 Sicherungsläufer (GÜFA 5)

1. Sicherungsläufer am Schäkel (1) und Grundkörper (2) mit leichtem Zug nach unten halten und in Führungsrichtung in die Steigschutzschiene führen.
2. Die Schaftschraube (3) verhindert das falsche Einführen in die Steigschutzschiene (Abb. 16).
3. Beim Erreichen des Sicherungsläufers der Endanschläge vom Typ A oder Typ B (Abb. 17) wird verhindert, dass der Sicherungsläufer die Steigschutzschiene ungewollt nach oben bzw. unten verlässt.
4. Karabinerhaken des Sicherungsläufers an der Auffangöse des Auffanggurtes nach DIN EN 361 einhängen.

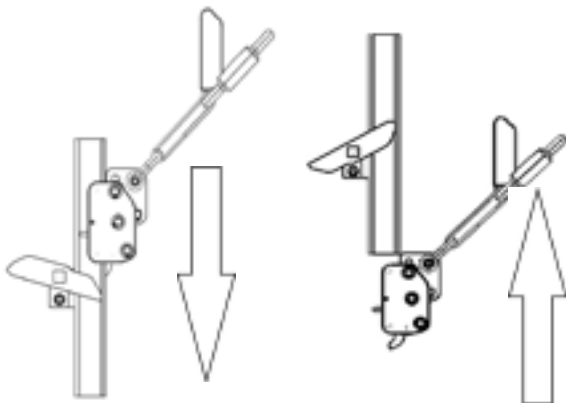


Abb. 17 Einstieg in die Steigschutzeinrichtung

Ausstieg am Beginn des Steigschutzsystems

1. Aus gesicherter Position den Sicherungsläufer am Schäkel (1) und am Grundkörper (2) halten und den Hebel der Endanschläge entgegen der Wirkrichtung schwenken (Abb. 18), damit der Sicherungsläufer die Position der Endschläge überfahren und aus der Steigschutzschiene geführt werden kann.

2. Karabinerhaken des Sicherungsläufers aus der Auffangöse des Auffanggurtes aushängen.

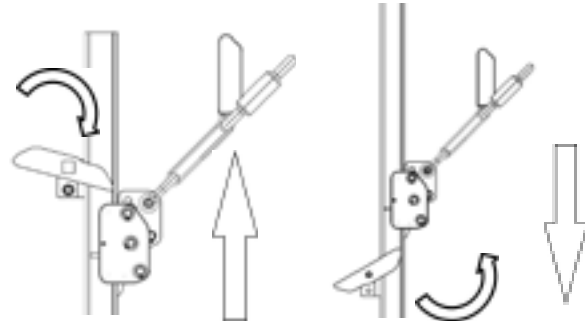


Abb. 18 Ausstieg aus dem Steigschutzschiene

Betriebsanweisung und Unterweisung

Für den Einsatz von persönlicher Schutzausrüstung (PSA) gegen Absturz hat der Unternehmer eine Betriebsanweisung zu erstellen, die alle für den sicheren Einsatz erforderlichen Angaben, insbesondere die Gefahren entsprechend der Gefährdungsermittlung, das Verhalten beim Einsatz der PSA und bei festgestellten Mängeln enthält.

Ein Plan der Rettungsmaßnahmen muss vorhanden sein, in dem alle bei der Arbeit möglichen Notfälle berücksichtigt sind.

Benutzer der PSA müssen nach der Betriebsanweisung unterwiesen sein. Die Unterweisung muss min. einmal jährlich, bei Bedarf auch öfter, durchgeführt werden.

Wird die Steigschutzschiene (oder Teil davon) in ein anderes Land weiterverkauft, muss der Wiederverkäufer die Anleitung für den Gebrauch, die Instandhaltung, die regelmäßige Überprüfung und die Instandsetzung in der jeweiligen Landessprache zur Verfügung stellen.

Für die Erstellung der Dokumentation und die Eintragung der erforderlichen Angaben ist das Unternehmen verantwortlich, dem der Benutzer angehört.

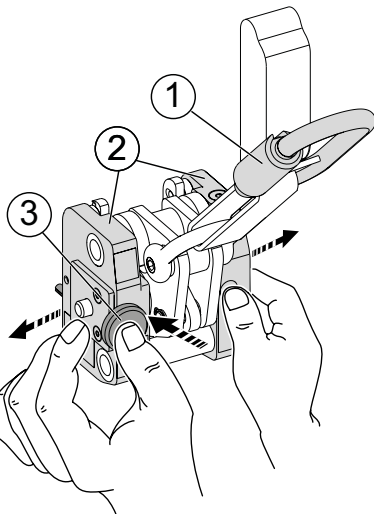


Abb. 19
GÜFA Flexx auseinanderziehen

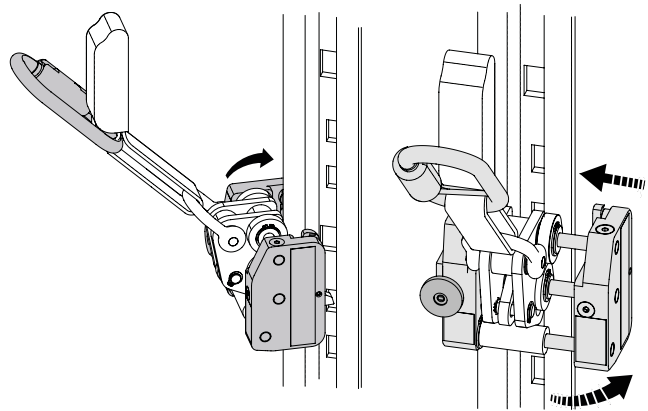


Abb. 20
GÜFA Flexx in Steigschutzschiene einführen

Einstieg im Verlauf der Steigschutzschiene (nur GÜFA Flexx)

Der Sicherungsläufer GÜFA Flexx ermöglicht durch einen Erweiterungsmechanismus auch den Einstieg im Verlauf der Steigschutzschiene.

1. Für die Funktionsprüfung den GÜFA Flexx am Karabiner (1) halten und den Sicherungsläufer durch sein Eigengewicht hängen lassen. Der Rasthebel muss sich daraufhin in Richtung Grundkörper (2) bewegen.
2. Karabinerhaken des Sicherungsläufers an der Auffangöse des Auffanggurtes nach DIN EN 361 einhängen.
3. Grundkörper (2) mit beiden Händen in der Ausrichtung „Pfeil nach oben“ halten.
4. Mit dem Daumen der linken Hand die Druckplatte (3) drücken. Mit beiden Händen den Grundkörper (2) auseinanderziehen.

5. Grundkörper (2) an der linken Seite der Steigschutzschiene einhaken.
6. Grundkörper (2) über die rechte Seite der Steigschutzschiene klappen.
7. Druckplatte loslassen (3).
8. Mit beiden Händen die Grundkörper (2) zusammen drücken.

Die Seitenteile umschließen nun die Laufschiene der Steigschutzschiene komplett.



GEFAHR

Absturzgefahr

Sicherungsläufer muss komplett eingerastet sein. Die Druckplatte (3) springt dabei selbstständig in die Grundposition.



HINWEIS

Druckplatte (3) lässt sich ausschließlich in Ausrichtung „Pfeil nach oben“ betätigen.

Ausstieg im Verlauf der Steigschutzschiene (nur GÜFA Flexx)



GEFAHR

Absturzgefahr

Ausstieg aus der Steigschutzeinrichtung nur aus gesicherter Position heraus.

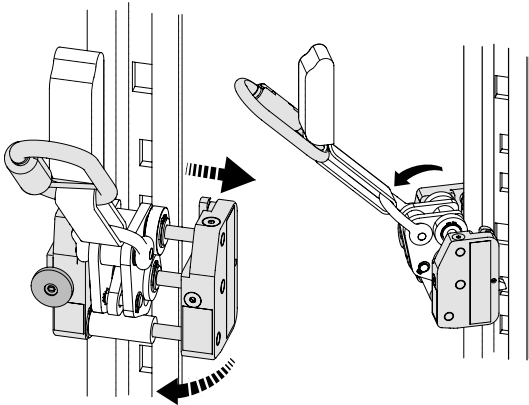


Abb. 21
GÜFA Flexx von Steigschutzschiene lösen

1. Grundkörper (2) mit beiden Händen halten.
2. Mit dem Daumen der linken Hand die Druckplatte (3) betätigen. Mit beiden Händen den Grundkörper (2) auseinander ziehen.
3. Erweiterter Grundkörper (2) an der rechten Seite von der Steigschutzschiene ziehen.
4. Linke Seite des Grundkörpers (2) von der Steigschutzschiene ziehen.
5. Karabinerhaken des Sicherungsläufers aus der Auffangöse des Auffanggurtes aushängen.

Wartung, Reinigung, Außerbetriebnahme, Demontage und Entsorgung



HINWEIS

Wartung bedeutet Erhaltung der sicheren Funktion durch vorbeugende Maßnahmen wie Reinigung und geeignete Lagerung.

Wartung und Reinigung des Sicherungsläufers

Nach dem Steigen ist der Sicherungsläufer mit dem Bandlelement aus der Steigschutzschiene herauszunehmen.

Die Steigschutzeinrichtung ist auf Beschädigungen zu überprüfen.

Den Sicherungsläufer nach dem Steigen:

- säubern (jedoch nicht mit aggressiven Stoffen wie z. B. Säuren). Bei starken Verschmutzungen kann sauberes, warmes Leitungswasser mit handelsüblicher Seife verwendet werden. Anschließend mit sauberem Tuch abtrocknen und an der Luft vollständig trocknen (jedoch nicht auf der Heizung, Feuer oder an der direkten Sonne).
- an einem trockenen, sauberen, nicht zu warmen Platz, frei von Vibrationen und scharfen Kanten lagern und transportieren.
- möglichst vor direkter Lichteinwirkung und UV-Strahlung schützen.
- nicht in der Nähe von Heizungen, Feuer oder anderen Hitzequellen lagern.

Sollte der Sicherungsläufer Nass werden, ist dieser zu trocknen (jedoch nicht auf der Heizung, Feuer oder an der direkten Sonne).

Außerbetriebnahme, Demontage und Entsorgung

Die Verpackung ist entsprechend den geltenden Bestimmungen und gesetzlichen Regelungen zu entsorgen.

Die Verpackung und das Produkt sind kein Spielzeug. Beim Spielen mit der Verpackung besteht Erstickungsgefahr.

Nach Ende der Gebrauchsfähigkeit müssen Teile der Steigschutzeinrichtung sicher der Benutzung entzogen und entsprechend den geltenden Vorschriften entsorgt werden. Da es sich bei Aluminium um ein hochwertiges Material handelt, sollte dieses dem Recyclingprozess zugeführt werden.

Detaillierte Auskünfte erteilt Ihnen hierzu Ihre zuständige Kommune.

Gewährleistung und Haftung

Umfang, Zeitraum und Form der Gewährleistung sind in den Verkaufs- und Lieferbedingungen der MUNK GmbH fixiert. Für Gewährleistungsansprüche ist stets die zum Zeitpunkt der Lieferung gültige Bedienungsanleitung maßgebend.

Über die Verkaufs- und Lieferbedingungen hinaus gilt:

Es wird keine Gewähr übernommen für Personen- und Sachschäden, die aus einem oder mehreren der nachfolgenden Gründe entstanden sind:

- nicht bestimmungsgemäße Verwendung
- Unkenntnis oder Nichtbeachten dieser Bedienungsanleitung,
- unsachgemäßes Montieren und Nutzen des Produktes,
- unsachgemäß durchgeführte Reparaturen,
- Verwendung von anderen als Original-Ersatzteilen,
- Nutzen der Anlage mit defekten Bauteilen,
- nicht ausreichend qualifiziertes oder unzureichendes Montage- und Nutzerpersonal,
- eigenmächtige bauliche Veränderungen,
- Katastrophenfälle durch Fremdkörperwirkung und höherer Gewalt.

Der Betreiber hat in eigener Verantwortung dafür zu sorgen, dass die Sicherheitsbestimmungen eingehalten werden und eine bestimmungsgemäße Verwendung gewährleistet ist.

Wir weisen darauf hin, dass die Weitergabe sowie die Vervielfältigung dieser Bedienungsanleitung, Mitteilung ihres Inhalts nur mit ausdrücklicher Zustimmung der MUNK GmbH zulässig sind.

Zu widerhandlungen bei den o. a. Aussagen verpflichten zum Schadenersatz.

Das Urheberrecht dieser Bedienungsanleitung verbleibt bei der MUNK GmbH.

MUNK GmbH

Günzburg, 03.02.2022

Dokumentation

Jährliche Überprüfung

Prüfkriterien	Ja	Nein
1. Karabienerhaken		
ohne Verschmutzung		
ohne Beschädigungen		
Sicherheitsverschluss intakt		
2. Bandfalldämpfer		
nicht älter als 10 Jahre /6 Jahre bei Nutzung im Niedrigtemperaturbereich + 1 Jahr Lagerungszeit		
ohne Beschädigungen		
nicht aufgerissen		
3. Schäkel		
ohne Verschmutzungen		
ohne Beschädigungen		
Bolzen fest verschraubt		
roter Siegelack an Schäkel und Bolzen miteinander verbunden		
4. Rollen		
ohne Verschmutzungen		
ohne Beschädigungen		
frei beweglich		
5. Feder		
ohne Verschmutzungen		
ohne Beschädigungen		
nicht gebrochen		
6. Rasthebel		
ohne Verschmutzungen		
ohne Beschädigungen		
frei beweglich		
7. Führungsschlitten		
ohne Verschmutzungen		
ohne Beschädigungen		
frei beweglich		
8. Sicherungsringe		
vorhanden (GÜFA 5: 10 Stk.; GÜFA Flexx: 9 Stk.)		
fest auf den Bolzen montiert		
9. Steigschutzschiene		
keine Korrosion		
keine Beschädigungen / Verformungen		
10. Endsicherungen		
keine Korrosion		
keine Beschädigungen/Verformungen		
Funktionsfähig		

EU-Konformitätserklärung

Der Hersteller oder sein in der Gemeinschaft niedergelassener Bevollmächtigter

MUNK GmbH
Rudolf-Diesel-Straße 23
D-89312 Günzburg

erklärt hiermit, dass die

mitlaufenden Auffanggeräte einschließlich fester Führung

Typ: GÜFA

und

Typ: GÜFA Flexx

übereinstimmen sowohl mit den Bestimmungen der Verordnung 2016/425/EU als auch mit der Norm DIN EN 353-1:2018 und identisch sind mit der PSA, die Gegenstand der von

DEKRA Testing and Certification GmbH

D-44809 Bochum

Kenn-Nr.:0158

ausgestellten EU - Baumusterprüfbescheinigung Nr.: **ZP/B051/20** sind,

die nach der Grundlage der Verordnung 2016/425/EU einer internen Fertigungskontrolle mit überwachten Produktprüfungen nach Modul C2 unter Überwachung der notifizierten Stelle

DEKRA Testing and Certification GmbH

D-44809 Bochum

Kenn-Nr.:0158

unterliegen.

Günzburg, 09.02.2022



Thomas Bichler
Leiter Schulungen / Normen

MUNK GmbH
Rudolf-Diesel-Straße 23
D-89312 Günzburg

Sicherheit. Made in Germany.

Die MUNK Günzburger Steigtechnik ist eine Marke der MUNK Group und steht für Leitern, Rollgerüste und Sonderkonstruktionen in Premium-Qualität.



MUNK Günzburger Steigtechnik



MUNK Rettungstechnik



MUNK Service

MUNK GmbH | Rudolf-Diesel-Str. 23 | 89312 Günzburg
Tel +49 (0) 82 21 / 36 16-01 | Fax +49 (0) 82 21 / 36 16-80 | info@munk-group.com