

1-, 2- bzw. 3-fach-Verteilerstücke aus Messing, fertig konfektioniert mit Schnellverschlusskupplung NW 7,2. Wahlweise mit Anschlussgewinde innen oder außen bzw. Stecknippel zum Adaptieren in eine bestehende Schnellverschlusskupplung NW 7,2 bis NW 7,8.

Betriebsdruck	0 - 35 bar
Mediums- und Umgebungstemperatur	-20 °C bis +100 °C
Gehäuse	Messing
Sicherung und Dichtung	Industrieklebstoff, mittelfest

Verteiler mit 2 Schnellverschlusskupplungen NW 7,2, Messing, Außengewinde

Artikel Nr.	Ident Nr.	Anschluss	bestehend aus Verteiler	Kupplungen
245.31	107256	G 1/4 außen	255.01	243.02
245.32	107257	G 3/8 außen	255.01	243.02
245.33	107258	G 1/2 außen	255.02	243.03



245.33

Verteiler mit 2 Schnellverschlusskupplungen NW 7,2, Messing, Innengewinde

Artikel Nr.	Ident Nr.	Anschluss	bestehend aus Verteiler	Kupplungen
245.36	107259	G 1/4 innen	255.01	243.02
245.37	107260	G 3/8 innen	255.01	243.02
245.38	107261	G 1/2 innen	255.02	243.03



245.38

Verteiler mit 2 Schnellverschlusskupplungen NW 7,2, Messing, mit Stecknippel NW 7,2 - NW 7,8

Artikel Nr.	Ident Nr.	Anschluss	bestehend aus Verteiler	Kupplungen
245.39	107262	Nippel NW 7,2 - 7,8 / G 3/8	255.01	243.02
245.40	107263	Nippel NW 7,2 - 7,8 / G 1/2	255.02	243.03



245.39

Verteiler mit 3 Schnellverschlusskupplungen NW 7,2, Messing, Außengewinde

Artikel Nr.	Ident Nr.	Anschluss	bestehend aus Verteiler	Kupplungen
245.51	107264	G 1/4 außen	256.01	243.02
245.52	107265	G 3/8 außen	256.01	243.02
245.53	107266	G 1/2 außen	256.02	243.03



245.53

Verteiler mit 3 Schnellverschlusskupplungen NW 7,2, Messing, Innengewinde

Artikel Nr.	Ident Nr.	Anschluss	bestehend aus Verteiler	Kupplungen
245.56	107267	G 1/4 innen	256.01	243.02
245.57	107268	G 3/8 innen	256.01	243.02
245.58	107269	G 1/2 innen	256.02	243.03



245.58

Verteiler mit 3 Schnellverschlusskupplungen NW 7,2, Messing, mit Stecknippel NW 7,2 - NW 7,8

Artikel Nr.	Ident Nr.	Anschluss	bestehend aus Verteiler	Kupplungen
245.59	107270	Nippel NW 7,2 - 7,8 / G 3/8	256.01	243.02
245.60	107271	Nippel NW 7,2 - 7,8 / G 1/2	256.02	243.03



245.60

Verteiler aus Messing mit Schnellverschlusskupplungen NW 7,2

Artikel Nr. 245.31 bis DW 267-K

Verteiler für Wandbefestigung mit Schnellverschlusskupplung NW 7,2, Messing

Artikel Nr.	Ident Nr.	Anschluss	bestehend aus Verteiler	Kupplungen
VT 1020-K	107272	G 1/2 innen	VT 1020	243.03



VT 1020-K

Deckenwinkel mit Schnellverschlusskupplung NW 7,2, Messing

Artikel Nr.	Ident Nr.	Anschluss	bestehend aus Verteiler	Kupplungen
DW 266-K	107273	G 3/8 innen	DW 266	243.02
DW 267-K	107274	G 1/2 innen	DW 267	243.03



DW 267-K

→ Kupplungen und Verteiler sind auch einzeln lieferbar.

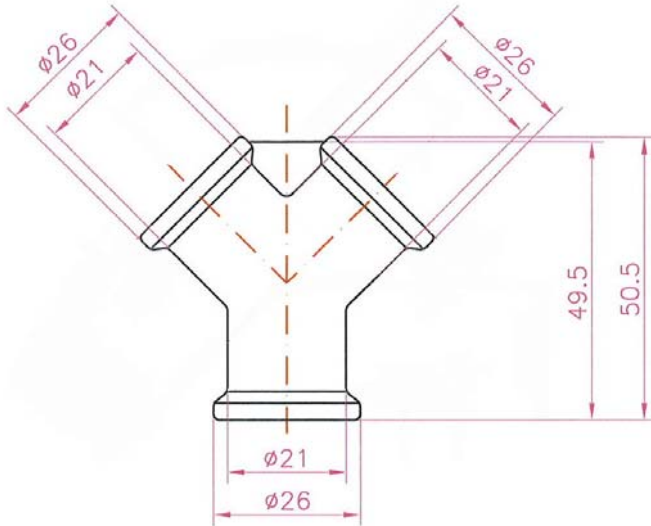
Technische Eigenschaften Verteiler:

Messing warm gepresst CW617N

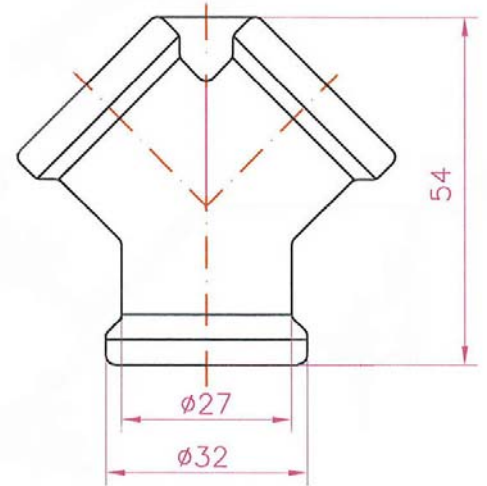
Oberfläche glasperlengestrahlt

Gewinde nach DIN EN ISO 228-1

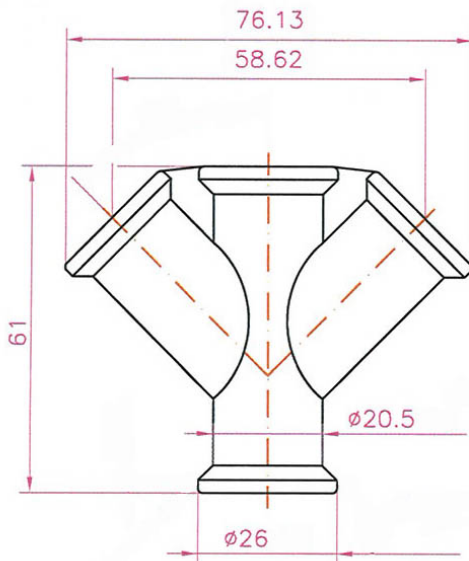
Technische Eigenschaften der Kupplungen: siehe Datenblatt P 5-26



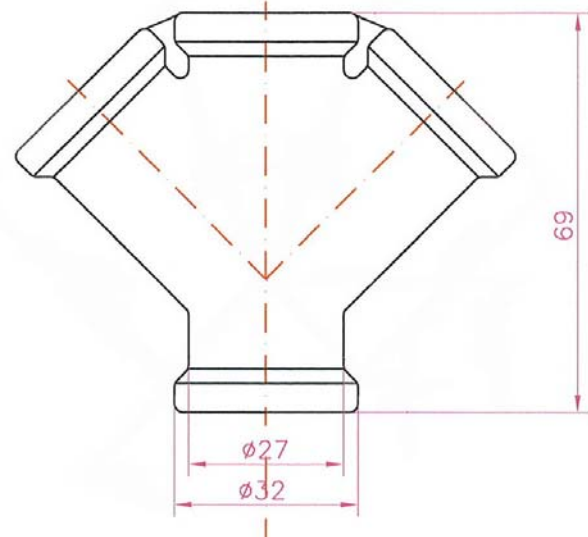
255.01 G 3/8 innen



255.02 G 1/2 innen



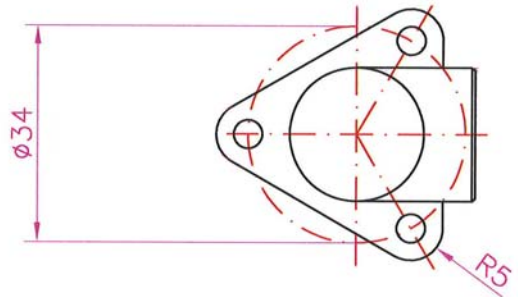
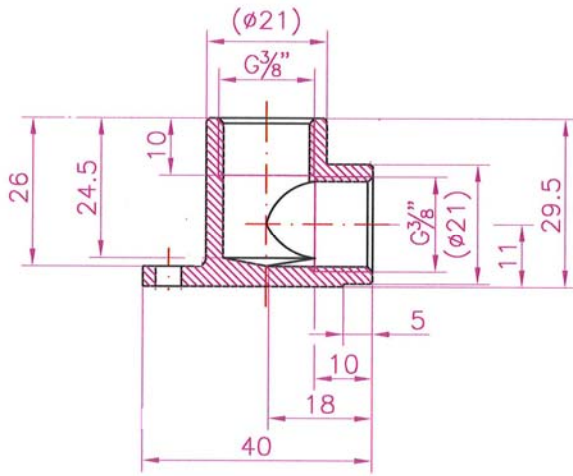
256.01 G 3/8 innen



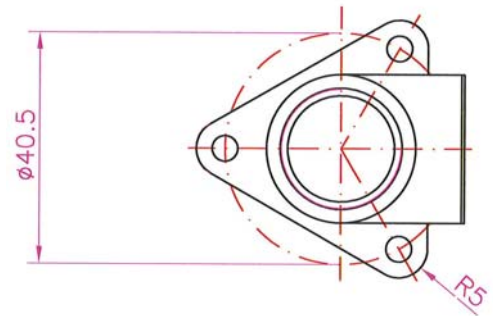
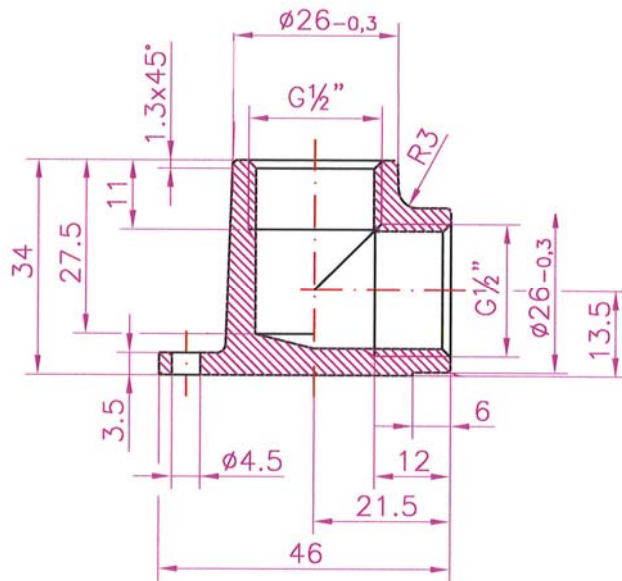
256.02 G 1/2 innen

Verteiler aus Messing

mit Schnellverschlusskupplungen NW 7,2
 Artikel Nr. 245.31 bis DW 267-K



DW 266 G 3/8 innen



DW 267 G 1/2 innen