

## Drehriegel Edelstahl mit Knebelbetätigung

### Artikelbeschreibung/Produktabbildungen



### Beschreibung

**Werkstoff:**

Edelstahl 1.4401.

**Ausführung:**

blank.

Griff poliert.

**Hinweis:**

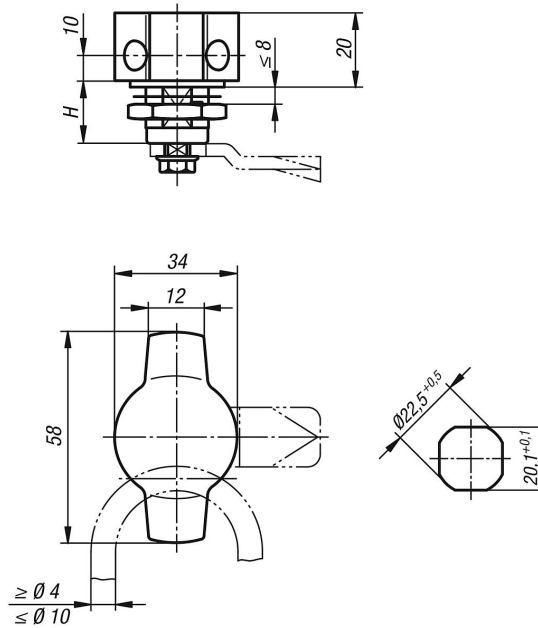
Drehriegel mit Knebelbetätigung. Rechts oder links einsetzbar mit einem Schließweg von 90°. Der Drehriegel kann vormontiert eingebaut werden.

Wasser- und staubgeschützt gemäß IP65.

Zunge in der gewünschten Ausführung bitte separat bestellen. Jede Zunge ist mit jedem Gehäuse kombinierbar.

# Drehriegel Edelstahl mit Knebelbetätigung

## Zeichnungen



## Artikelübersicht

Bestellnummer	Betätigung	H
K1358.18	Knebel abschließbar	18