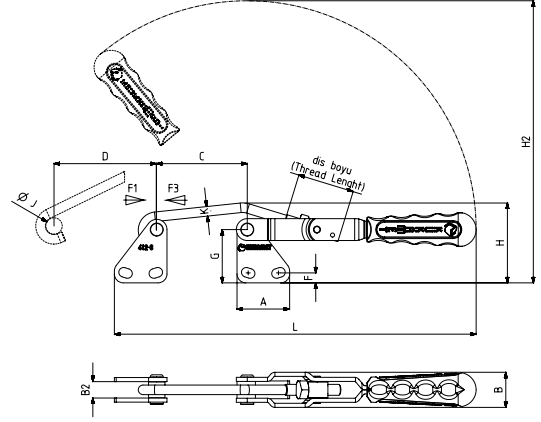
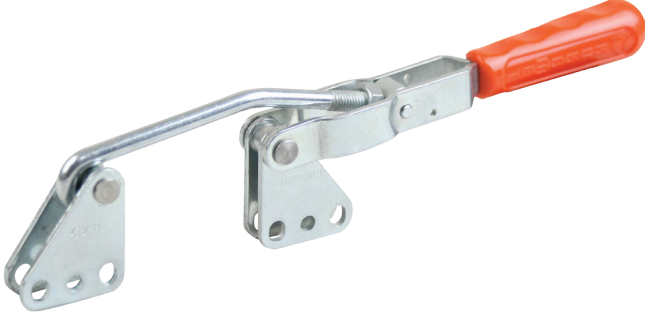


412

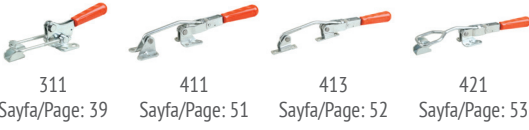


MODEL NO	PASLANMAZ (STAINLESS)	SİYAH (BLACK)	F1 (N)	F3 (N)	STROK (DİŞ BOYU) (STROKE) (thread length)	AĞIRLIK (WEIGHT) (gr ±%)
412 - 2	S 412 - ....	B 412 - ....	1500	1800	50	210
412 - 3	S 412 - ....	B 412 - ....	2000	2500	41	325
412 - 4	-	B 412 - ....	3500	4000	55	860

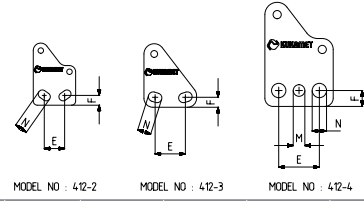
F1 : BASKI KUVVETİ ( EXERTING FORCE ), F3 : TUTMA KAPASİTESİ ( HOLDING CAPACITY )  
Paslanmaz C Kancalı ürünlerin çekme kuvvetleri %30 daha azdır. ( Stainless stell latch clamp's tensile strength are %30 more less )



**Ayak Tipi: Dikey Tabanlı**  
Body Mounting Base: Vertical



311 Sayfa/Page: 39    411 Sayfa/Page: 51    413 Sayfa/Page: 52    421 Sayfa/Page: 53



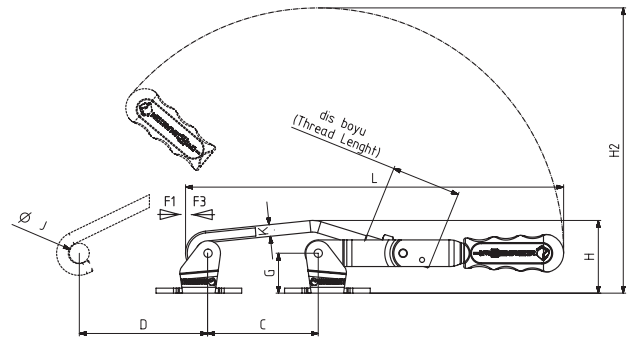
MODEL NO	A	B	B2	C Min.	C Max.	D	E	F	G	H	H2	J	K	L Min.	L Max.	M	N
412 - 2	31	21,5	10	45	68	50	15	7	40	52	169	9	M6	200	220	-	6 x 9,5
412 - 3	38,5	25,5	12	60	75	80	22	7,3	39	57	205	12	M 8	255	270	-	7x10
412 - 4	50	34	16	75	100	130	30	11,5	67	88	280	16	M10	335	360	Ø 8,5	Ø 10,5

413



MODEL NO	PASLANMAZ (STAINLESS)	SİYAH (BLACK)	F1 (N)	F3 (N)	STROK (DİŞ BOYU) (STROKE) (thread length)	AĞIRLIK (WEIGHT) (gr ±%)
413 - 3	S 413 - ....	B 413 - ....	2000	2500	41	285

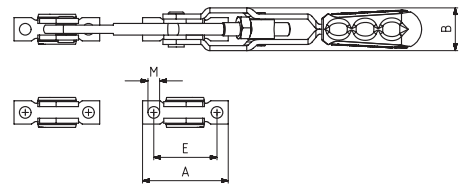
F1 : BASKI KUVVETİ ( EXERTING FORCE ), F3 : TUTMA KAPASİTESİ ( HOLDING CAPACITY )  
Paslanmaz C Kancalı ürünlerin çekme kuvvetleri %30 daha azdır. ( Stainless stell ürünlerin tensile strength are %30 more less )



**Ayak Tipi: U Tabanlı**  
Body Mounting Base: U Base



311 Sayfa/Page: 39    411 Sayfa/Page: 51    412 Sayfa/Page: 52    421 Sayfa/Page: 53



MODEL NO	A	B	C Min.	C Max.	D	E	G	H	H2	J	K	L Min.	L Max.	M
413 - 3	51,5	25,5	60	75	80	38	24	42	190	12	M 8	255	270	Ø 7