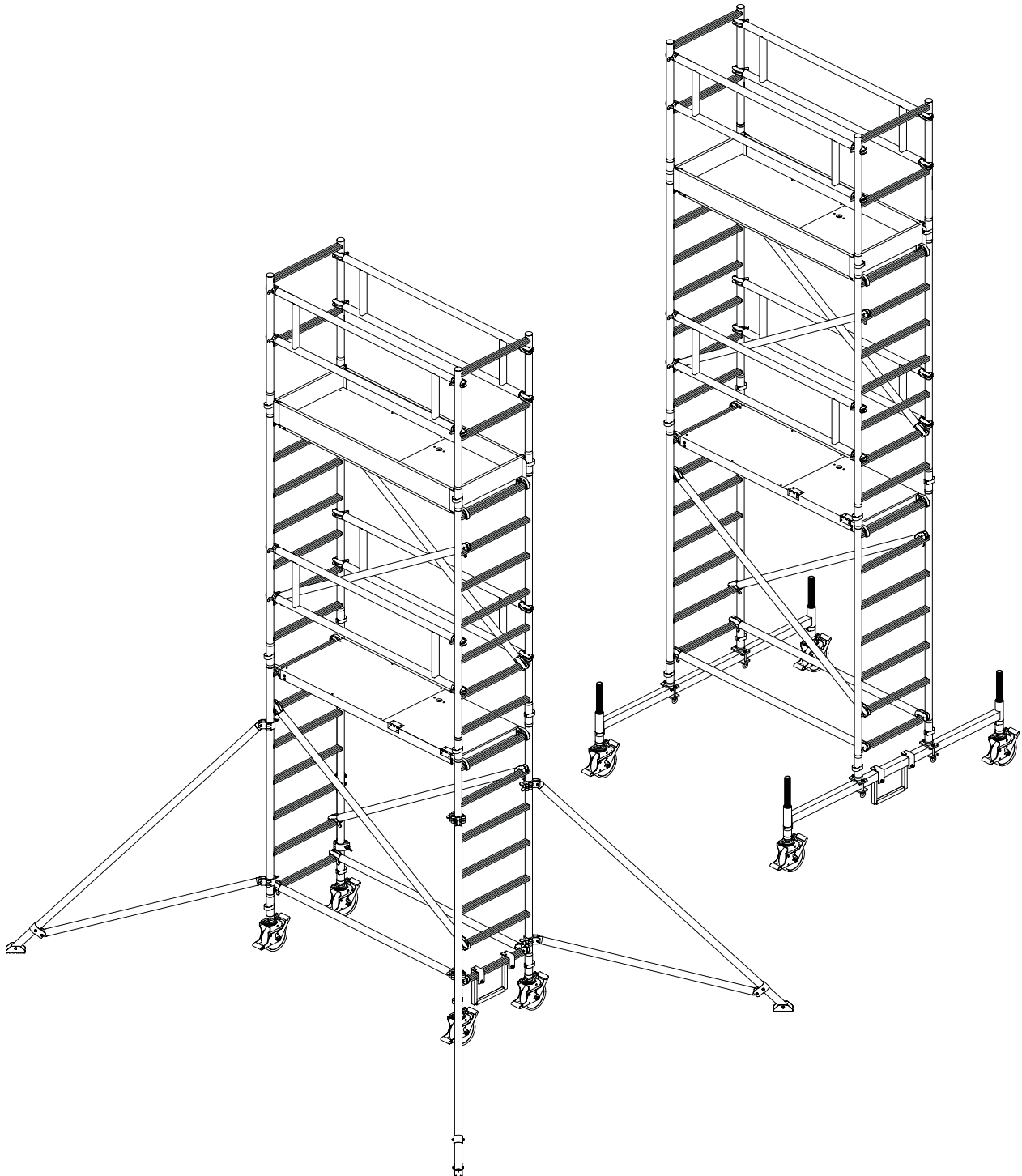


Aufbau- und Gebrauchsanleitung Rollgerüste



Inhalt

Einleitung	3
Gewährleistung	3
Copyright	4
Bestimmungsgemäße Verwendung	4
Lieferumfang prüfen	4
Transport, Lagerung	4
Sicherheitsbestimmungen	5
Allgemeine Sicherheitsbestimmungen	5
Aufbau	8
Vor Benutzung	8
Benutzung	9
Rollen des Rollgerüsts	9
Abbau	9
Verhalten bei Arbeiten an elektrischen Anlagen und Freileitungen	9
Stückliste	10
Auflistung Einzelteile	10
Rollgerüste ohne Fahrbalken/Ausleger	11
Rollgerüste mit Fahrbalken	12
Rollgerüste mit Dreiecksauslegern	15
Montage	18
Ballastierung	22
Rollgerüst ohne Fahrbalken/Ausleger	22
Rollgerüste mit Fahrbalken	23
Rollgerüste mit Auslegern	26
Prüfung, Pflege und Instandhaltung	29
Reinigung	29
Prüfung der Rollgerüstbauteile	29
Schmierung von beweglichen Teilen	29
Notizen	30



WARNUNG

Der Warnhinweis bezeichnet eine Gefährdung mit einem mittleren Risikograd, die, wenn sie nicht vermieden wird, den Tod oder eine schwere Verletzung zur Folge haben kann.



HINWEIS

Hinweis steht für Erfordernisse und wichtige Informationen, die besonders beachtet werden müssen.

Einleitung

Bei dieser Anleitung handelt es sich um eine **Aufbau- und Verwendungsanleitung EN 1004-2 de**. Diese Anleitung enthält wichtige Hinweise zur sicheren und sachgerechten Handhabung des Produkts. Die Beachtung der Anleitung hilft, Gefahren zu vermeiden sowie die Lebensdauer des Produkts zu erhöhen.



HINWEIS

Anleitung beachten! Jede Person, die Arbeiten mit oder an dem Produkt durchführt, muss die Anleitung vor der Verwendung gelesen und verstanden haben.

Die hier beschriebenen „fahrbaren Arbeitsbühnen“ entsprechen der DIN EN 1004-1. Zur besseren Lesbarkeit und Verständlichkeit werden diese im folgenden als „Rollgerüste“ bezeichnet.

Bei Fragen oder Unklarheiten wenden Sie sich an den Händler oder direkt an den Hersteller.

Die in dieser Anleitung gezeigten Rollgerüste bestehen aus diversen Einzelteilen, die als Ersatz einzeln erworben werden können. Eine Liste der Einzelteile siehe Kapitel „Stückliste“ ab Seite 10.

Die in illustrierter Form gezeigten einzelnen Schritte der Montage sind für den sicheren Aufbau zu beachten.

Beschädigte oder fehlerhafte Bauteile dürfen nicht verwendet werden.

Diese Anleitung entspricht der nach BetrSichV und DIN EN 1004-1 geforderten „Aufbau- und Verwendungsanleitung“.

Beachten Sie die national geltenden gesetzlichen Bestimmungen.

Gewährleistung

Umfang, Zeitraum und Form der Gewährleistung sind in den Verkaufs- und Lieferbedingungen der MUNK GmbH fixiert.

Für Gewährleistungsansprüche ist stets die zum Zeitpunkt der Lieferung gültige Bedienungsanleitung maßgebend.

Über die Verkaufs und Lieferbedingungen hinaus gilt:

Es wird keine Gewähr übernommen für Personen- und Sachschäden, die aus einem oder mehreren der nachfolgenden Gründe entstanden sind:

- nicht bestimmungsgemäße Verwendung,
- Unkenntnis oder Nichtbeachtung der Anleitung,
- unsachgemäßes Montieren und Nutzen des Produktes,
- unsachgemäß durchgeführte Reparaturen,
- Verwendung von nicht originalen Ersatzteilen,
- Nutzen des Produkts mit defekten Bauteilen,
- nicht ausreichend qualifiziertes oder unzureichendes Montage- und Nutzerpersonal,
- eigenmächtige bauliche Veränderungen,
- Katastrophenfälle durch Fremdkörpereinwirkung und höherer Gewalt.

Der Betreiber hat in eigener Verantwortung dafür zu sorgen, dass die Sicherheitsbestimmungen eingehalten werden und eine bestimmungsgemäße Verwendung gewährleistet ist.

MUNK GmbH,

Günzburg, 31.05.2022

Copyright

Diese Anleitung gilt für alle Produkte, deren Materialnummern im Kapitel „Stückliste“ ab Seite 10 aufgeführt sind.

©2022 MUNK GmbH

Technische Änderungen und Fehler vorbehalten. Aus dem Inhalt dieser Anleitung können keine Ansprüche auf bestimmte Eigenschaften des Produkts abgeleitet werden. Maß- und Gewichtsangaben in ca.-Werten. Haftung für Irrtum und Druckfehler ausgeschlossen.

Alles Rechte an diesem Dokument unterliegen der MUNK GmbH. Das Dokument darf ohne eine schriftliche Erlaubnis der MUNK GmbH weder als Ganzes noch in Auszügen kopiert, vervielfältigt oder übersetzt werden.

Das Dokument ist für den Benutzer des beschriebenen Produkts bestimmt und darf nur bei Weiterverkauf des Produkts an den Käufer weitergegeben werden.

Bestimmungsgemäße Verwendung

Die Rollgerüste dürfen nur entsprechend der Gerüstbaugruppe nach den Festlegungen der DIN EN 1004-1, der Berücksichtigung der entsprechenden Abschnitte der Betriebssicherheitsverordnung (BetrSichV) und dieser Anleitung verwendet werden.

Beachten Sie beim Aufbau der Rollgerüste die maximale Aufbauhöhe des jeweiligen Rollgerüsts.

Die Rollgerüste entsprechen der Lastklasse/Gerüstklasse 3 nach DIN EN 1004-1 und sind auf eine maximale Belastung von 2,0 kN/m² ausgelegt.

Lieferumfang prüfen

Die Rollgerüste werden vor der Auslieferung sorgfältig zusammengestellt und verpackt.

- Prüfen Sie die Lieferung umgehend auf Beschädigungen.
- Melden Sie Beschädigungen sofort beim Transportunternehmen.



WARNUNG

Erstickungsgefahr

Die Verpackung und das Rollgerüst sind keine Spielzeuge. Beim Spielen mit der Verpackung kann Erstickungsgefahr bestehen. Verpackung vor Kindern fernhalten.

- Informieren Sie bei fehlenden Teilen umgehend ihren Händler. Den Umfang Ihrer Lieferung können Sie Anhang der Stücklisten (10) prüfen.
- Die Verpackung ist entsprechend den geltenden Bestimmungen und gesetzlichen Regelungen zu entsorgen.

Transport, Lagerung

Das Lagern der Rollgerüstbauteile muss so erfolgen, dass Beschädigungen des Rollgerüsts ausgeschlossen werden können.

- Achten Sie beim Transport auf die sachgerechte Behandlung des Rollgerüsts.
- Beachten Sie das Gewicht des Rollgerüsts.
- Um Beschädigungen und Verformungen zu vermeiden, Rollgerüste trocken, vor direkter Sonneneinstrahlung und Witterung geschützt auf einer ebenen, sauberen Fläche lagern.
- Rollgerüstteile, die aus Thermoplast, duromerem Kunststoff und verstärktem Kunststoff bestehen, oder diese Stoffe enthalten, sollten außerhalb von direkter Sonneneinstrahlung (UV-Licht) gelagert werden.
- Plattformen (aus Holz) sollten an einem trockenen Ort aufbewahrt werden.

- Die Lagerung sollte dort erfolgen, wo Rollgerüste nicht durch Fahrzeuge, schwere Gegenstände oder Verschmutzung beschädigt werden können.
- Bei der Lagerung darauf achten, dass das Rollgerüst keine Stolpergefahr oder ein Hindernis darstellt.
- Rollgerüste sollten nicht leicht zugänglich gelagert werden, um die Benutzung für kriminelle Zwecke einzuschränken.



HINWEIS

Diese Aufbau- und Verwendungsanleitung muss am Einsatzort des Rollgerüsts zur Verfügung stehen.

Das Rollgerüst darf nur nach den Angaben in dieser Aufbau- und Verwendungsanleitung genutzt werden. Änderungen sind nicht erlaubt.

Rollgerüste dürfen nur nach den national geltenden gesetzlichen Bestimmungen verwendet werden.

Sicherheitsbestimmungen

Vor jeder Benutzung ist das Rollgerüst auf einen ordnungsgemäßen Zustand zu prüfen. Bei Mängeln darf das Rollgerüst nicht benutzt werden. Eine Verwendung ist erst nach Abstellung der Mängel erlaubt. Das Rollgerüst muss auf einem ausreichend tragfähigem Untergrund stehen oder befestigt werden.

Der Betreiber hat in eigener Verantwortung dafür zu sorgen, dass die Sicherheitsbestimmungen eingehalten werden und eine bestimmungsgemäße Verwendung gewährleistet ist.

Der für die Gerüstbauarbeiten (Auf-, Um- und Abbau) Verantwortliche hat dafür zu sorgen, dass alle Arbeiten von Personen mit ausreichenden Fachkenntnissen beaufsichtigt oder ausgeführt werden, um eine ordnungsgemäße und sichere Durchführung der Arbeiten zu gewährleisten. Eine angemessene Unterweisung der Arbeiter ist nach der EU Richtlinie 2009/104/EG erforderlich.



HINWEIS

Jeweilige Gesetze, Normen und Vorschriften, auch die berufsgenossenschaftlichen Vorschriften Ihres Landes, sind zu beachten.



HINWEIS

Nach DIN EN 1004-1 werden zum sicheren Auf- und Abbau dieses Rollgerüsts zwei Montagesicherungsgeländer (27991) benötigt.

Benutzerschulungen sind keine Ersatz für Anleitungen, sondern ergänzen diese nur.

Das Rollgerüst darf nur in Übereinstimmung mit dieser Anleitung verwendet werden.

Allgemeine Sicherheitsbestimmungen

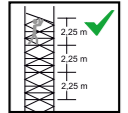
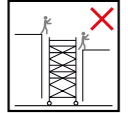
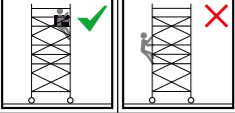
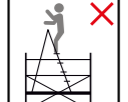
- Das Rollgerüst nur in Übereinstimmung mit den in diesem Kapitel aufgeführten Sicherheitsbestimmungen aufbauen.
- Rollgerüste sind nicht dafür ausgelegt, verkleidet zu werden.
- Geeignetes Schuhwerk und Schutzhelm tragen.
- Der Zugang zu den einzelnen Plattformen erfolgt über die eingebaute Klappe.
- Nicht gegen den Seitenschutz stemmen. Nicht an die Handläufe oder darüber hinaus lehnen.
- Rollgerüste stets gegen Umstürzen sichern.
- Rollgerüste nicht zum Verlegen von Schutzdächern verwenden.
- Es dürfen nur die in dieser Anleitung angegebenen Originalbauteile der MUNK GmbH verwendet werden.

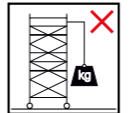
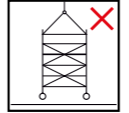
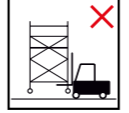

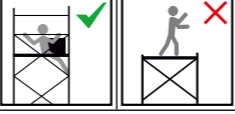
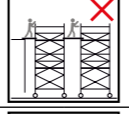

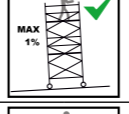
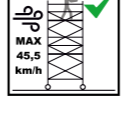
- Rollgerüst bei Abwesenheit gegen äußere Einflüsse sichern.
- Durch zu starke seitliche (horizontale) Kräfte kann das Rollgerüst kippen. Dies kann durch Arbeiten an einer angrenzenden Strukturen, oder durch zusätzliche Windlasten (Tunneleffekt bei Durchgangsgebäuden, Gebäudeecken, Gebäude mit offenen Ende oder nicht verkleidete Gebäude) zustande kommen.
- Das Rollgerüst darf nicht als Mittel zum Seitenschutz verwendet werden.
- Es darf nur eine Belagfläche gleichzeitig als Arbeitsebene genutzt werden.
- Maximal zulässige Belastung des Rollgerüsts muss eingehalten werden. Die maximale Belastung beträgt 2,0 kN/m². Beachten Sie, dass die max. Last abhängig zur Plattformgröße ist:

1,80 x 0,75 m → 1,35 m² → max. 270 kg
 2,45 x 0,75 m → 1,83 m² → max. 360 kg
 3,00 x 0,75 m → 2,25 m² → max. 450 kg

1,80 x 1,35 m → 2,43 m² → max. 480 kg
 2,45 x 1,35 m → 3,30 m² → max. 660 kg
 3,00 x 1,35 m → 4,05 m² → max. 810 kg

- Die maximal zulässige Anzahl von Personen, die sich gleichzeitig auf der Arbeitsebene aufhalten dürfen, ist abhängig von der maximal zulässigen Belastung. Hierbei müssen auch die benötigten Arbeitsmittel und Sicherheitsausrüstung beachtet werden.
- Die maximal zulässige horizontale Last auf der Arbeitsplattform beträgt 0,3 kN (30 kg).
- Wählen Sie die Höhe der Arbeitsplattform in Abhängigkeit zur benötigten Arbeitshöhe. Arbeiten auf zu tief oder zu hoch platzierten Arbeitsplattformen kann zu Unfällen führen.
- Achten Sie darauf, dass nach dem Aufbau folgende Informationen, vom Boden aus deutlich sichtbar angebracht werden:
 - Name und Kontaktdaten der verantwortlichen Person,
 - ob die Arbeitsbühne zur Anwendung bereit ist oder nicht,
 - die Lastklasse und die gleichmäßig verteilte Last,
 - ob die fahrbare Arbeitsbühne nur zur Verwendung in geschlossenen Räumen vorgesehen ist,
 - das Datum des Aufbaus. Wir empfehlen die Verwendung unseres Freigabescheins, siehe Downloadbereich unserer Internetseite.
- Sorgen Sie dafür, dass das Rollgerüst ausreichend gesichert ist, wenn es unbeaufsichtigt bleibt. Dazu gehören das Absichern gegen Umfallen sowie das Verschieben oder Betreten durch unbefugte Personen zu verhindern.

	Zum Aufbau mindestens alle 2,25 m Plattformen einsetzen. Abstand Boden zu der ersten Belagfläche: max. 3,40 m.
	Rollgerüst nicht als Zugang oder Ausgang zu anderen Strukturen (z.B. Treppentürme) nutzen. Nicht auf Belagflächen springen oder etwas auf diese abwerfen. Keine Rollgerüstbauteile abwerfen.
	Bei Rollgerüsten nicht auf der Außenseite aufsteigen.
	Es ist verboten, die Plattformhöhe durch Verwendung von Leitern, Kisten oder anderen Vorrichtungen zu vergrößern.

	Keine schweren Gegenstände von und auf das Rollgerüst heben. Keine pendelnden Lasten auf dem Rollgerüst absetzen. Lasten nicht heranziehen. Starke horizontale und vertikale Belastungen vermeiden.
	Rollgerüst nicht anheben.
	Rollgerüst nicht mit mechanischer Ausrüstung anheben. Keine Hebezeuge am Rollgerüst verwenden.
	Beim Rollen dürfen sich keine Personen oder losen Gegenstände auf dem Rollgerüst befinden.
	Nicht auf ungesicherte Plattformen stehen.
	Rollgerüste nicht mit Brücken oder Brettern miteinander verbinden.
	Rollgerüste ausschließlich mit normaler Schrittgeschwindigkeit, auf ebenem und festem Boden ohne Hindernisse verfahren (Bodengefälle max. 3 Grad bzw. 5,24%)
	Rollgerüst nur auf ebener Fläche aufstellen (max. 0,57 Grad bzw. 1%). Auf ausreichend tragfähigen, ebenen Untergrund achten.
	Bei Windgeschwindigkeiten über 45,5 km/h darf das Rollgerüst nicht mehr im freien verwendet werden. Sichern Sie das Rollgerüst ab, um ein Umfallen zu verhindern oder rollen Sie es in einen windgeschützten Bereich.

Vor dem Aufbau

- Es sind mind. zwei Personen für den Aufbau des Rollgerüsts notwendig. Zusätzlich werden eine Wasserwaage, sowie zwei Schraubenschlüssel SW 17 als Werkzeug benötigt.
- Auf ausreichenden Sicherheitsabstand zu Hindernissen achten. Hindernisse wenn möglich beseitigen.
- Auf aktuelle und kommende Witterung achten. Rollgerüst wenn möglich witterungsgeschützt aufbauen.
- Die aufsichtsführende und die ausführende Person hat zu prüfen, ob sich Oberleitungen im Verwendungsbereich des Rollgerüsts befinden.
- Auf ausreichenden Sicherheitsabstand zu elektrischen Anlagen achten (siehe „Verhalten bei Arbeiten an elektrischen Anlagen und Freileitungen.“ auf Seite 9.)

Aufbau

- Die einzelnen Montageschritte werden ab Seite 18 grafisch beschrieben.
- Ein abweichender Aufbau des Rollgerüsts ist nur dann zulässig, wenn die geltenden Sicherheitsbestimmungen einhalten werden. Bei abweichendem Aufbau kann es vorkommen, dass nicht alle Bauteile verwendet werden müssen.
- Bei der Montage nicht zwischen die einzelnen, zu montierenden Bauteile greifen.
- Beschädigte oder falsche Komponenten dürfen nicht verwendet werden.
- Nicht auf die Geländer stehen.
- Für den Aufbau des Rollgerüsts ist keine spezielle Ausbildung erforderlich.
- Verschlüsse an den Plattformen müssen geschlossen werden.
- Längsseitige Geländer müssen von der Innenseite her nach außen montiert werden.
- Arbeiten unter körperlichen Zuständen und Verfassungen, welche die Sicherheit des Benutzers im Normalfall und im Notfall beeinträchtigen (z. B. Alkohol- oder Medikamenteneinfluss, Schwindelgefühl, Höhenangst u. a.), ist nicht zulässig.
- Lenkrollen nach Ausrichten des Rollgerüsts durch Betätigung der Feststellbremse und Federstecker oder Klemmschraube sichern. Bei der Betätigung der Feststellbremse muss ein deutliches „klick“ zu hören sein.
- Bei nicht tragfähigen Bauwerkswänden (großflächige Verglasungen, Wellplatten, etc.) stets auch auf Bauwerksseite Seitenschutz (Geländer, Handlauf und Bordbretter) anbringen.
- Zwischenbühnen, die nicht als Arbeitsplattform verwendet werden, durch Geländer mit Knieleiste sichern.
- Reichen Sie die einzelnen Rollgerüstteile von unten nach oben weiter oder legen Sie diese von unten so auf die montierte Plattform, dass ein Herunterfallen der Rollgerüstteile nicht möglich ist.

Vor Benutzung

- Sämtliche Rollgerüstteile auf richtige Montage, Funktionsfähigkeit und Beschädigungen prüfen. Beschädigte Bauteile, bzw. Bauteile, deren Funktion nicht mehr gewährleistet ist, dürfen nicht mehr benutzt werden und müssen der Benutzung entzogen werden.
- Prüfen Sie, ob alle Bremsen der Lenkrollen betätigt sind. Gegebenenfalls alle Lenkrollen durch Niederdrücken der Bremshebel feststellen. Bei der Betätigung der Feststellbremse muss ein deutliches „klick“ zu hören sein. Bremshebel nur zum Rollen des Rollgerüsts öffnen.
- Rollgerüst nur mit vollständigem Seitenschutz (Geländer mit Knieleiste und Bordbrett) einsetzen.
- Umgebung des Rollgerüsts auf mögliche Gefahren prüfen.
- Vor der Benutzung, insbesondere nach Außeneinwirkung (Sturm, Schneefall, Erschütterungen, etc.) Rollgerüst durch Sichtkontrolle auf Mängel und Vollständigkeit prüfen und weiterhin auf die Umgebungsbedingungen achten.
- Vor Benutzung, Fahrbalken, bzw. Dreiecksausleger (wenn vorhanden) auf Funktion prüfen. Fahrbalken, Ausleger und Ballast müssen mit der Aufbau- und Verwendungsanleitung übereinstimmen.
- Prüfen Sie vor jeder Benutzung die vertikale Ausrichtung des Rollgerüsts und korrigieren Sie diese wenn nötig.
- Prüfen Sie vor der Benutzung, ob der Antrittsbügel (siehe Stückliste) montiert ist, um ein sicheres Betreten des Rollgerüsts zu gewährleisten.

Benutzung

- Benötigtes Material Schrittweise über die einzelnen Plattformen zur Arbeitsplattform transportieren.
- Mobile Zugangs- und Arbeitstürme, die in Übereinstimmung mit EN 1004-1 konstruiert wurden, sind keine Anschlagpunkte für persönliche Schutzausrüstung gegen Absturz.
- Keine Werkzeuge oder Materialien auf dem Rollgerüst lagern.
- Nach dem betreten der Plattform, Klappe der Plattform komplett schließen.
- Die Arbeit ist nur auf einer Plattform mit vollständigem Seitenschutz einschließlich Geländer, Knieleisten und Bordbrettern erlaubt.
- Arbeiten unter körperlichen Zuständen und Verfassungen, welche die Sicherheit des Benutzers im Normalfall und im Notfall beeinträchtigen (z. B. Alkohol- oder Medikamenteneinfluss, Schwindelgefühl, Höhenangst u. a.), ist nicht zulässig.

Rollen des Rollgerüsts

- Bremshebel der Lenkrollen nur zum Rollen des Rollgerüsts öffnen. Nach dem verschieben, Lenkrollen durch Niederdrücken der Bremshebel wieder feststellen. Bei der Betätigung der Feststellbremse muss ein deutliches „klick“ zu hören sein.
- Auf ausreichend tragfähigen, ebenen Untergrund und Hindernisse achten.
- Nach dem Rollen die Ausrichtung der Rollgerüsts prüfen. Bei Bedarf Rollgerüst neu ausrichten (maximale Neigung von 1% beachten).
- Rollgerüst nicht mit Hilfe von Fahrzeugen bewegen.
- Auf ausreichenden Sicherheitsabstand zu Hindernisse von oben, z. B. Stromleitungen und elektrischen Anlagen achten.
- Bei starken, aufkommenden Winden das Rollgerüst unverzüglich in einen windgeschützten Bereich rollen.

Abbau

- Es sind mind. zwei Personen für den Abbau des Rollgerüsts notwendig.
- Der Abbau erfolgt in umgekehrter Reihenfolge.
- Alle Bauteile vor Transport gegen Verrutschen, Anstoßen sowie Herabfallen sichern.

Verhalten bei Arbeiten an elektrischen Anlagen und Freileitungen.

Bei Arbeiten mit elektrischen Geräten auf dem Rollgerüst, sind die Vorschriften der Berufsgenossenschaften (DGUV-I 203-004) zu beachten.

Arbeiten in der Nähe, bzw. an ungeschützten elektrischen Anlagen dürfen nur durchgeführt werden, wenn:

- die Anlage freigeschaltet ist.
- die Anlage gegen Wiedereinschalten gesichert wurde.
- die Anlage auf Spannungsfreiheit überprüft wurde.
- die Anlage mittels Erdungsschiene kurzgeschlossen wurde.
- benachbarte spannungsführende Teile gegen Berühren gesichert wurden.

Bei Arbeiten in der Nähe von elektrischen Freileitungen muss ein ausreichender Sicherheitsabstand nach den Unfallverhütungsvorschriften eingehalten werden.

Können die Sicherheitsabstände nicht eingehalten werden, sind die Freileitungen in Absprache mit dem Betreiber freizuschalten und gegen Wiedereinschalten zu sichern. Weitere Sicherungsmaßnahmen, siehe oben.

Stückliste

Auflistung Einzelteile

Bezeichnung	Artikelnummer	Gewicht in kg	Bezeichnung	Artikelnummer	Gewicht in kg
Aufsteckrahmen 0,75 x 0,5 m	27918	2,0	Aufsteckrahmen 1,35x 0,5 m	27919	3,0
Aufsteckrahmen 0,75 x 1 m	27905	4,0	Aufsteckrahmen 1,35 x 1 m	27902	6,0
Aufsteckrahmen 0,75x 2 m	27904	7,0	Aufsteckrahmen 1,35 x 2 m	27901	10,0
Geländerrahmen 0,75 m	27906	3,0	Geländerrahmen 1,35 m	27903	3,5
Plattform mit Klappe 1,8 m	27931	15,0	Plattform ohne Klappe 1,8 m	27932	15,0
Plattform mit Klappe 2,45 m	27910	20,5	Plattform ohne Klappe 2,45 m	27930	22,5
Plattform mit Klappe 3,00 m	27933	24,0	Plattform ohne Klappe 3,00 m	27934	23,5
Bordbrett stirnseitig 0,75 m	27913	1,0	Bordbrett stirnseitig 1,35 m	27911	2,0
Bordbrett längsseitig 1,80 m	27943	4,0	Horizontalstrebe 1,80 m	27935	1,0
Bordbrett längsseitig 2,45 m	27914	5,5	Horizontalstrebe 2,45 m	27907	2,0
Bordbrett längsseitig 3,00 m	27944	6,5	Horizontalstrebe 3,00 m	27936	2,5
Geländer längs 1,80 m	27955	4,0	Diagonalstrebe 1,80 m	27937	2,0
Geländer längs 2,45 m	27956	5,0	Diagonalstrebe 2,45 m	27908	2,5
Geländer längs 3,00 m	27957	5,5	Diagonalstrebe 3,00 m	27938	2,5
Ausleger	27926	4,5	Fahrbalken	27923	18,5
Lenkrolle Ø 200 mm	27917	6,7	Antrittbügel	27940	2,0

Rollgerüste ohne Fahrbalken/Ausleger

mit Einfacher Plattform

Rollgerüst	170235	171235	172235
Plattformgröße in m	1,80 x 0,75	2,45 x 0,75	3,00 x 0,75
Plattformhöhe in m	2,35		
Aufsteckrahmen 2,00 m	2x 27904		
Geländerrahmen 1,00 m	2x 27906		
Geländer längs	2x 27955	2x 27956	2x 27957
Plattform mit Klappe	1x 27931	1x 27910	1x 27933
Bordbrett Stirnseite	2x 27913		
Bordbrett Längsseite	2x 27943	2x 27914	2x 27944
Diagonalstrebe	2x 27937	2x 27908	2x 27938
Horizontalstrebe	2x 27935	2x 27907	2x 27936
Lenkrolle Ø 200 mm	4x 27917		
Antritt-Bügel	1x 27940		

mit Doppelter Plattform

Rollgerüst	173235	173336	174235	174336	175235	175336
Plattformgröße in m	1,80 x 1,35		2,45 x 1,35		3,00 x 1,35	
Plattformhöhe in m	2,35	3,00	2,35	3,00	2,35	3,00
Aufsteckrahmen 2,00 m	2x 27901					
Aufsteckrahmen 0,50 m	-	2x 27919	-	2x 27919	-	2x 27919
Geländerrahmen 1,00 m	2x 27903					
Geländer längs	2x 27955		2x 27956		2x 27957	
Plattform mit Klappe	1x 27931		1x 27910		1x 27933	
Plattform ohne Klappe	1x 27932		1x 27930		1x 27934	
Bordbrett Stirnseite	2x 27911					
Bordbrett Längsseite	2x 27943		2x 27914		2x 27944	
Diagonalstrebe	2x 27937		2x 27908		2x 27938	
Horizontalstrebe	2x 27935		2x 27907		2x 27936	
Lenkrolle Ø 200 mm	4x 27917					
Antritt-Bügel	1x 27940					

Rollgerüste mit Fahrbalken

Einfache Plattform - Plattformgröße 1,80 x 0,75 m

Rollgerüst		154347	154445	154545	154645	154745	154845	154945	154045
Plattformhöhe in m		3,00	4,45	5,45	6,45	7,45	8,45	9,45	10,45
Bezeichnung	Artikel#	Anzahl							
Aufsteckrahmen 1,00 m	27905	-	-	2	-	2	-	2	-
Aufsteckrahmen 2,00 m	27904	2	4	4	6	6	8	8	10
Aufsteckrahmen 0,50 m	27918	2	-	-	-	-	-	-	-
Geländerrahmen 1,00 m	27906	2	2	2	2	2	2	2	2
Geländer längs	27955	2	4	4	6	6	8	8	10
Plattform mit Klappe	27931	1	2	2	3	3	4	4	5
Bordbrett Stirnseite	27913	2	2	2	2	2	2	2	2
Bordbrett Längsseite	27943	2	2	2	2	2	2	2	2
Diagonalstrebe	27937	2	4	6	6	6	8	8	10
Horizontalstrebe	27935	2	2	2	2	2	2	2	2
Fahrbalken 2,00 m	27923	2	2	2	2	2	2	2	2
Lenkrolle Ø 200 mm	27917	4	4	4	4	4	4	4	4
Antritt-Bügel	27940	1	1	1	1	1	1	1	1

Einfache Plattform - Plattformgröße 2,45 x 0,75 m

Rollgerüst		155347	155445	155545	155645	155745	155845	155945	155045
Plattformhöhe in m		3,00	4,45	5,45	6,45	7,45	8,45	9,45	10,45
Bezeichnung	Artikel#	Anzahl							
Aufsteckrahmen 1,00 m	27905	-	-	2	-	2	-	2	-
Aufsteckrahmen 2,00 m	27904	2	4	4	6	6	8	8	10
Aufsteckrahmen 0,50 m	27918	2	-	-	-	-	-	-	-
Geländerrahmen 1,00 m	27906	2	2	2	2	2	2	2	2
Geländer längs	27956	2	4	4	6	6	8	8	10
Plattform mit Klappe	27910	1	2	2	3	3	4	4	5
Bordbrett Stirnseite	27913	2	2	2	2	2	2	2	2
Bordbrett Längsseite	27914	2	2	2	2	2	2	2	2
Diagonalstrebe	27908	2	4	6	6	6	8	8	10
Horizontalstrebe	27907	2	2	2	2	2	2	2	2
Fahrbalken 2,00 m	27923	2	2	2	2	2	2	2	2
Lenkrolle Ø 200 mm	27917	4	4	4	4	4	4	4	4
Antritt-Bügel	27940	1	1	1	1	1	1	1	1

Einfache Plattform - Plattformgröße 3,00 x 0,75 m

Rollgerüst		156347	156445	156545	156645	156745	156845	156945	156045
Plattformhöhe in m		3,00	4,45	5,45	6,45	7,45	8,45	9,45	10,45
Bezeichnung	Artikel#	Anzahl							
Aufsteckrahmen 1,00 m	27905	-	-	2	-	2	-	2	-
Aufsteckrahmen 2,00 m	27904	2	4	4	6	6	8	8	10
Aufsteckrahmen 0,50 m	27918	2	-	-	-	-	-	-	-
Geländerrahmen 1,00 m	27906	2	2	2	2	2	2	2	2
Geländer längs	27957	2	4	4	6	6	8	8	10
Plattform mit Klappe	27933	1	2	2	3	3	4	4	5
Bordbrett Stirnseite	27913	2	2	2	2	2	2	2	2
Bordbrett Längsseite	27944	2	2	2	2	2	2	2	2
Diagonalstrebe	27938	2	4	6	6	6	8	8	10
Horizontalstrebe	27936	2	2	2	2	2	2	2	2
Fahrbalken 2,00 m	27923	2	2	2	2	2	2	2	2
Lenkrolle Ø 200 mm	27917	4	4	4	4	4	4	4	4
Antritt-Bügel	27940	1	1	1	1	1	1	1	1

Doppelte Plattform - Plattformgröße 1,80 x 0,75 m

Rollgerüst		173436	173535	173636	173736	173836	173936	173036	173136
Plattformhöhe in m		4,45	5,45	6,45	7,45	8,45	9,45	10,45	11,45
Bezeichnung	Artikel#	Anzahl							
Aufsteckrahmen 1,00 m	27902	-	2	-	2	-	2	-	2
Aufsteckrahmen 2,00 m	27901	4	4	6	6	8	8	10	10
Geländerrahmen 1,00 m	27903	2	2	2	2	2	2	2	2
Geländer längs	27955	4	4	6	6	8	8	10	10
Plattform mit Klappe	27931	2	2	3	3	4	4	5	5
Plattform ohne Klappe	27932	2	2	3	3	4	4	5	5
Bordbrett Stirnseite	27911	2	2	2	2	2	2	2	2
Bordbrett Längsseite	27943	2	2	2	2	2	2	2	2
Diagonalstrebe	27937	4	6	6	6	8	8	10	10
Horizontalstrebe	27935	2	2	2	2	2	2	2	2
Fahrbalken 2,00 m	27923	2	2	2	2	2	2	2	2
Lenkrolle Ø 200 mm	27917	4	4	4	4	4	4	4	4
Antritt-Bügel	27940	1	1	1	1	1	1	1	1

Doppelte Plattform - Plattformgröße 2,45 x 0,75 m

Rollgerüst		174436	174535	174636	174736	174836	174936	174036	174136
Plattformhöhe in m		4,45	5,45	6,45	7,45	8,45	9,45	10,45	11,45
Bezeichnung	Artikel#	Anzahl							
Aufsteckrahmen 1,00 m	27902	-	2	-	2	-	2	-	2
Aufsteckrahmen 2,00 m	27901	4	4	6	6	8	8	10	10
Geländerrahmen 1,00 m	27903	2	2	2	2	2	2	2	2
Geländer längs	27956	4	4	6	6	8	8	10	10
Plattform mit Klappe	27910	2	2	3	3	4	4	5	5
Plattform ohne Klappe	27930	2	2	3	3	4	4	5	5
Bordbrett Stirnseite	27911	2	2	2	2	2	2	2	2
Bordbrett Längsseite	27914	2	2	2	2	2	2	2	2
Diagonalstrebe	27908	4	6	6	6	8	8	10	10
Horizontalstrebe	27907	2	2	2	2	2	2	2	2
Fahrbalken 2,00 m	27923	2	2	2	2	2	2	2	2
Lenkrolle Ø 200 mm	27917	4	4	4	4	4	4	4	4
Antritt-Bügel	27940	1	1	1	1	1	1	1	1

Doppelte Plattform - Plattformgröße 3,00 x 0,75 m

Rollgerüst		175436	175535	175636	175736	175836	175936	175036	175136
Plattformhöhe in m		4,45	5,45	6,45	7,45	8,45	9,45	10,45	11,45
Bezeichnung	Artikel#	Anzahl							
Aufsteckrahmen 1,00 m	27902	-	2	-	2	-	2	-	2
Aufsteckrahmen 2,00 m	27901	4	4	6	6	8	8	10	10
Geländerrahmen 1,00 m	27903	2	2	2	2	2	2	2	2
Geländer längs	27957	4	4	6	6	8	8	10	10
Plattform mit Klappe	27933	2	2	3	3	4	4	5	5
Plattform ohne Klappe	27934	2	2	3	3	4	4	5	5
Bordbrett Stirnseite	27911	2	2	2	2	2	2	2	2
Bordbrett Längsseite	27944	2	2	2	2	2	2	2	2
Diagonalstrebe	27938	4	6	6	6	8	8	10	10
Horizontalstrebe	27936	2	2	2	2	2	2	2	2
Fahrbalken 2,00 m	27923	2	2	2	2	2	2	2	2
Lenkrolle Ø 200 mm	27917	4	4	4	4	4	4	4	4
Antritt-Bügel	27940	1	1	1	1	1	1	1	1

Rollgerüste mit Dreiecksauslegern

Einfache Plattform - Plattformgröße 1,80 x 0,75 m

Rollgerüst		154348	154446	154546	154646	154746	154846	154946	154046
Plattformhöhe in m		3,00	4,35	5,35	6,35	7,35	8,35	9,35	10,35
Bezeichnung	Artikel#	Anzahl							
Aufsteckrahmen 1,00 m	27905	-	-	2	-	2	-	2	-
Aufsteckrahmen 2,00 m	27904	2	4	4	6	6	8	8	10
Aufsteckrahmen 0,50 m	27918	2	-	-	-	-	-	-	-
Geländerrahmen 1,00 m	27906	2	2	2	2	2	2	2	2
Geländer längs	27955	2	4	4	6	6	8	8	10
Plattform mit Klappe	27931	1	2	2	3	3	4	4	5
Bordbrett Stirnseite	27913	2	2	2	2	2	2	2	2
Bordbrett Längsseite	27943	2	2	2	2	2	2	2	2
Diagonalstrebe	27937	2	4	6	6	6	8	8	10
Horizontalstrebe	27935	2	2	2	2	2	2	2	2
Dreiecksausleger	27926	4	4	4	4	4	4	4	4
Lenkrolle Ø 200 mm	27917	4	4	4	4	4	4	4	4
Antritt-Bügel	27940	1	1	1	1	1	1	1	1

Einfache Plattform - Plattformgröße 2,45 x 0,75 m

Rollgerüst		155348	155446	155546	155646	155746	155846	155946	155049
Plattformhöhe in m		3,00	4,35	5,35	6,35	7,35	8,35	9,35	10,35
Bezeichnung	Artikel#	Anzahl							
Aufsteckrahmen 1,00 m	27905	-	-	2	-	2	-	2	-
Aufsteckrahmen 2,00 m	27904	2	4	4	6	6	8	8	10
Aufsteckrahmen 0,50 m	27918	2	-	-	-	-	-	-	-
Geländerrahmen 1,00 m	27906	2	2	2	2	2	2	2	2
Geländer längs	27956	2	4	4	6	6	8	8	10
Plattform mit Klappe	27910	1	2	2	3	3	4	4	5
Bordbrett Stirnseite	27913	2	2	2	2	2	2	2	2
Bordbrett Längsseite	27914	2	2	2	2	2	2	2	2
Diagonalstrebe	27908	2	4	6	6	6	8	8	10
Horizontalstrebe	27907	2	2	2	2	2	2	2	2
Dreiecksausleger	27926	4	4	4	4	4	4	4	4
Lenkrolle Ø 200 mm	27917	4	4	4	4	4	4	4	4
Antritt-Bügel	27940	1	1	1	1	1	1	1	1

Einfache Plattform - Plattformgröße 3,00 x 0,75 m

Rollgerüst		156348	156446	156546	156746	156846	156946	156046	156146
Plattformhöhe in m		3,00	4,35	5,35	6,35	7,35	8,35	9,35	10,35
Bezeichnung	Artikel#	Anzahl							
Aufsteckrahmen 1,00 m	27905	-	-	2	-	2	-	2	-
Aufsteckrahmen 2,00 m	27904	2	4	4	6	6	8	8	10
Aufsteckrahmen 0,50 m	27918	2	-	-	-	-	-	-	-
Geländerrahmen 1,00 m	27906	2	2	2	2	2	2	2	2
Geländer längs	27957	2	4	4	6	6	8	8	10
Plattform mit Klappe	27933	1	2	2	3	3	4	4	5
Bordbrett Stirnseite	27913	2	2	2	2	2	2	2	2
Bordbrett Längsseite	27944	2	2	2	2	2	2	2	2
Diagonalstrebe	27938	2	4	6	6	6	8	8	10
Horizontalstrebe	27936	2	2	2	2	2	2	2	2
Dreiecksausleger	27926	4	4	4	4	4	4	4	4
Lenkrolle Ø 200 mm	27917	4	4	4	4	4	4	4	4
Antritt-Bügel	27940	1	1	1	1	1	1	1	1

Doppelte Plattform - Plattformgröße 1,80 x 1,35 m

Rollgerüst		167436	167535	167636	167736	167836	167936	167036	167136
Plattformhöhe in m		4,35	5,35	6,35	7,35	8,35	9,35	10,35	11,35
Bezeichnung	Artikel#	Anzahl							
Aufsteckrahmen 1,00 m	27902	-	2	-	2	-	2	-	2
Aufsteckrahmen 2,00 m	27901	4	4	6	6	8	8	10	10
Geländerrahmen 1,00 m	27903	2	2	2	2	2	2	2	2
Geländer längs	27955	4	4	6	6	8	8	10	10
Plattform mit Klappe	27931	2	2	3	3	4	4	5	5
Plattform ohne Klappe	27932	2	2	3	3	4	4	5	5
Bordbrett Stirnseite	27911	2	2	2	2	2	2	2	2
Bordbrett Längsseite	27943	2	2	2	2	2	2	2	2
Diagonalstrebe	27937	4	6	6	6	8	8	10	10
Horizontalstrebe	27935	2	2	2	2	2	2	2	2
Dreiecksausleger	27926	4	4	4	4	4	4	4	4
Lenkrolle Ø 200 mm	27917	4	4	4	4	4	4	4	4
Antritt-Bügel	27940	1	1	1	1	1	1	1	1

Doppelte Plattform - Plattformgröße 2,45 x 1,35 m

Rollgerüst		168436	168535	168636	168736	168836	168936	168036	168136
Plattformhöhe in m		4,35	5,35	6,35	7,35	8,35	9,35	10,35	11,35
Bezeichnung	Artikel#	Anzahl							
Aufsteckrahmen 1,00 m	27902	-	2	-	2	-	2	-	2
Aufsteckrahmen 2,00 m	27901	4	4	6	6	8	8	10	10
Geländerrahmen 1,00 m	27903	2	2	2	2	2	2	2	2
Geländer längs	27956	4	4	6	6	8	8	10	10
Plattform mit Klappe	27910	2	2	3	3	4	4	5	5
Plattform ohne Klappe	27930	2	2	3	3	4	4	5	5
Bordbrett Stirnseite	27911	2	2	2	2	2	2	2	2
Bordbrett Längsseite	27914	2	2	2	2	2	2	2	2
Diagonalstrebe	27908	4	6	6	6	8	8	10	10
Horizontalstrebe	27907	2	2	2	2	2	2	2	2
Dreiecksausleger	27926	4	4	4	4	4	4	4	4
Lenkrolle Ø 200 mm	27917	4	4	4	4	4	4	4	4
Antritt-Bügel	27940	1	1	1	1	1	1	1	1

Doppelte Plattform - Plattformgröße 3,00 x 1,35 m

Rollgerüst		169436	169535	169636	169736	169836	169936	169036	169136
Plattformhöhe in m		4,35	5,35	6,35	7,35	8,35	9,35	10,35	11,35
Bezeichnung	Artikel#	Anzahl							
Aufsteckrahmen 1,00 m	27902	-	2	-	2	-	2	-	2
Aufsteckrahmen 2,00 m	27901	4	4	6	6	8	8	10	10
Geländerrahmen 1,00 m	27903	2	2	2	2	2	2	2	2
Geländer längs	27957	4	4	6	6	8	8	10	10
Plattform mit Klappe	27933	2	2	3	3	4	4	5	5
Plattform ohne Klappe	27934	2	2	3	3	4	4	5	5
Bordbrett Stirnseite	27911	2	2	2	2	2	2	2	2
Bordbrett Längsseite	27944	2	2	2	2	2	2	2	2
Diagonalstrebe	27938	4	6	6	6	8	8	10	10
Horizontalstrebe	27936	2	2	2	2	2	2	2	2
Dreiecksausleger	27926	4	4	4	4	4	4	4	4
Lenkrolle Ø 200 mm	27917	4	4	4	4	4	4	4	4
Antritt-Bügel	27940	1	1	1	1	1	1	1	1

Montage

Im folgenden werden die einzelnen Montageschritte der Rollgerüste grafisch dargestellt. Beachten Sie beim Aufbau immer die geltenden Sicherheitsbestimmungen.

Montageschritte die nur für Rollgerüste mit Fahrbalken gültig sind, werden mit einem **A** gekennzeichnet.

Montageschritte die nur für Rollgerüste mit Auslegern gültig sind, werden mit einem **B** gekennzeichnet.

Montageschritte ohne Kennzeichnung gelten für alle Rollgerüste.

HINWEIS
Nach DIN EN 1004-1 werden zum sicheren Auf- und Abbau dieses Gerüsts zwei Montagesicherungsgeländer (27991) benötigt. Die richtige Verwendung der Montagesicherungsgeländer wird in der dazugehörigen Anleitung 00250.101.67.9 beschrieben.

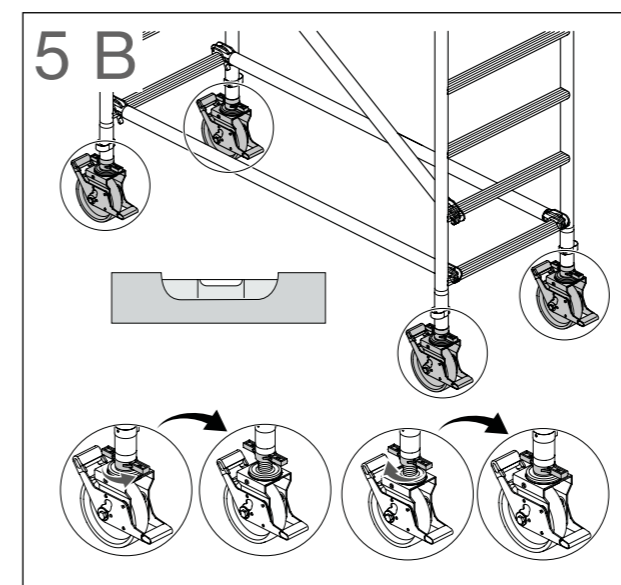
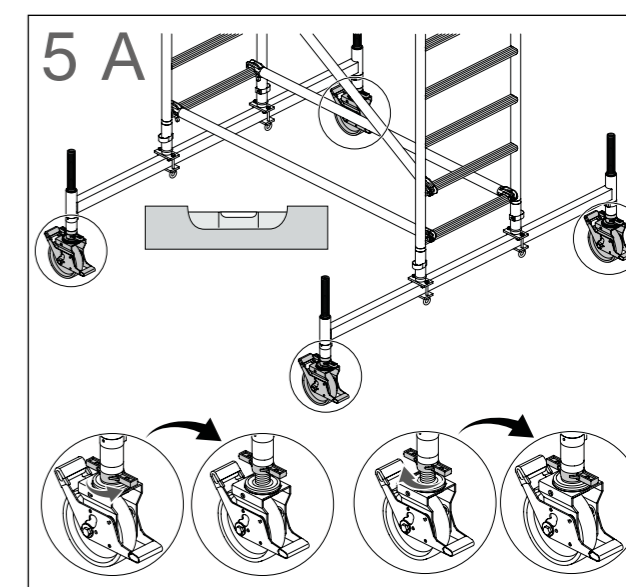
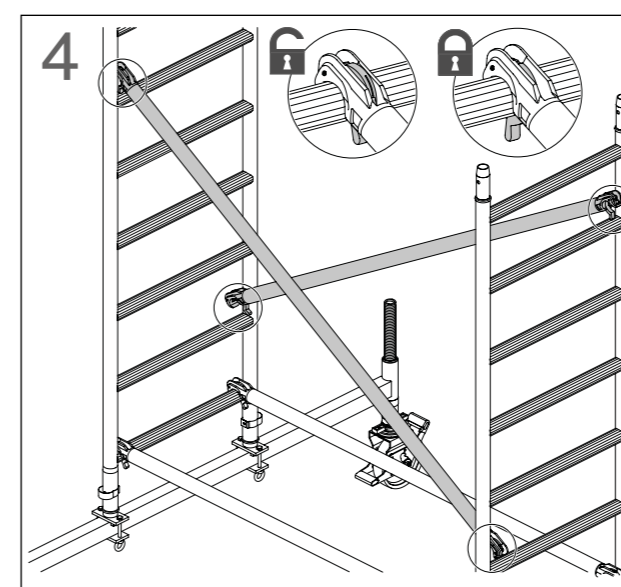
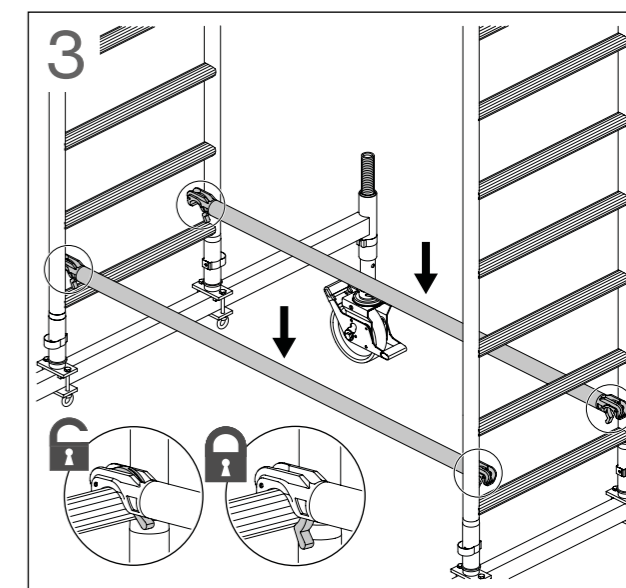
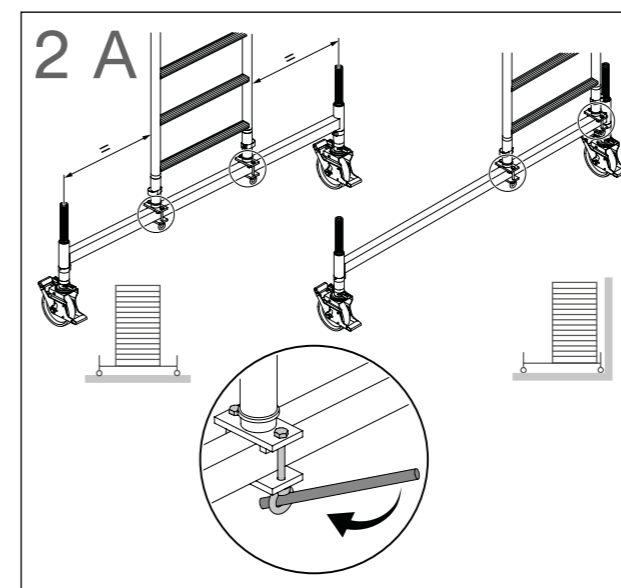
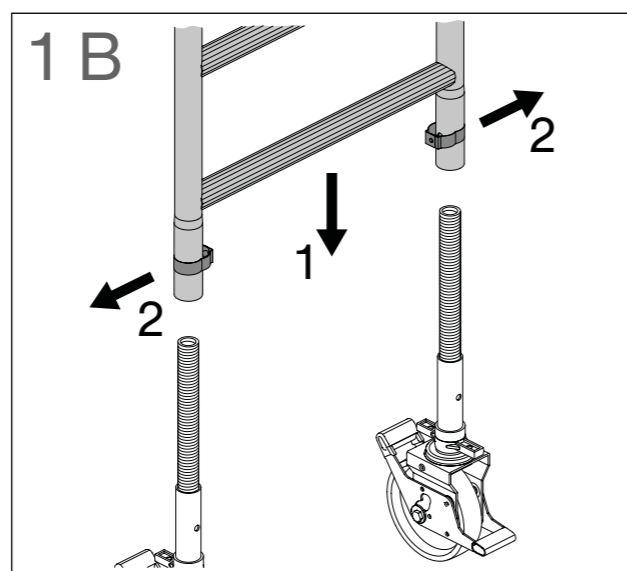
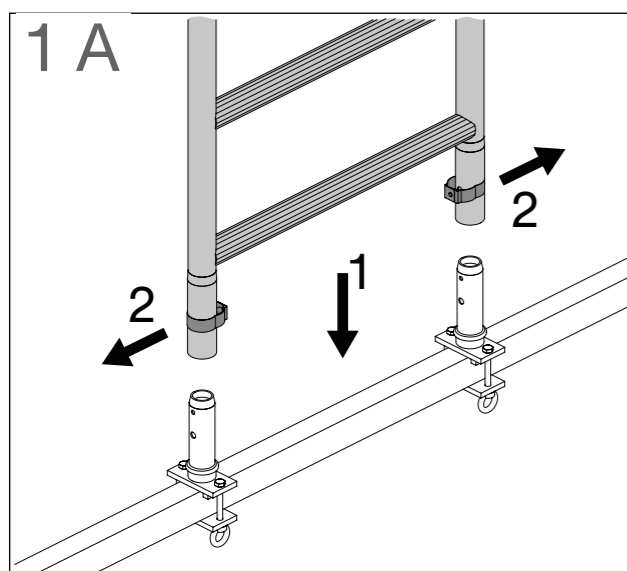
HINWEIS
Bei Nachrüstung von Sicherheits-Geländern (27992 - 27994) werden bei Gerüsten bis einschl. BJ 2021 bei der obersten Plattform zwei neue Geländerrahmen (27995 - 27997) benötigt. Beachten Sie bei der Nachrüstung die gesonderte Anleitung für Sicherheits-Geländer 00250.101.69.9 auf unserer Website.

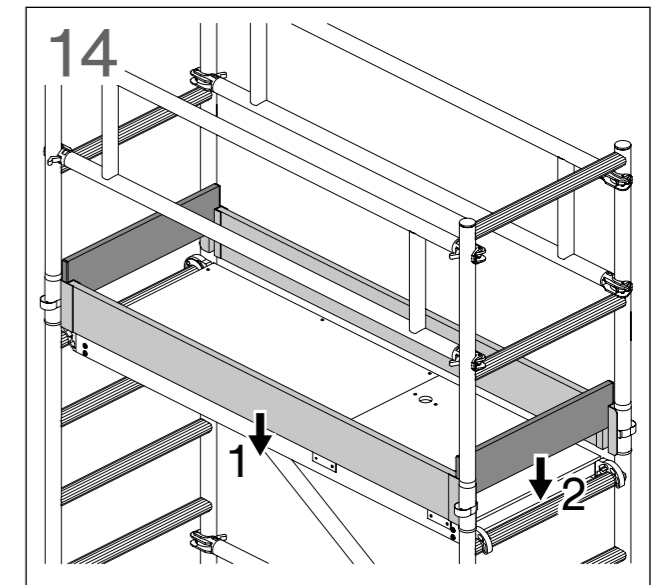
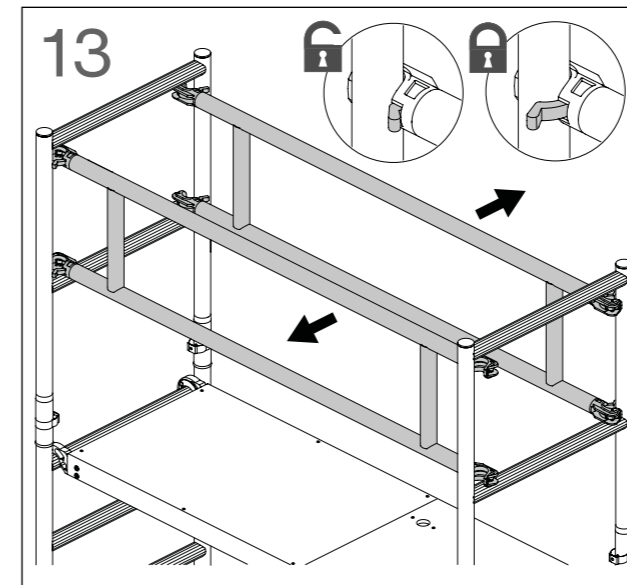
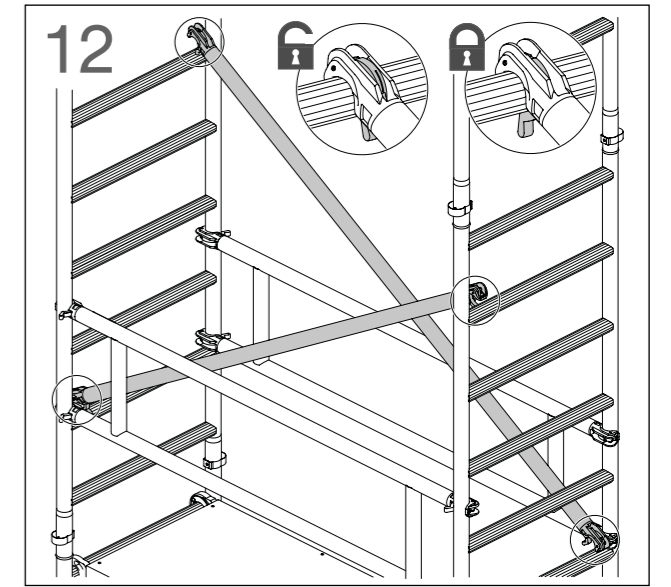
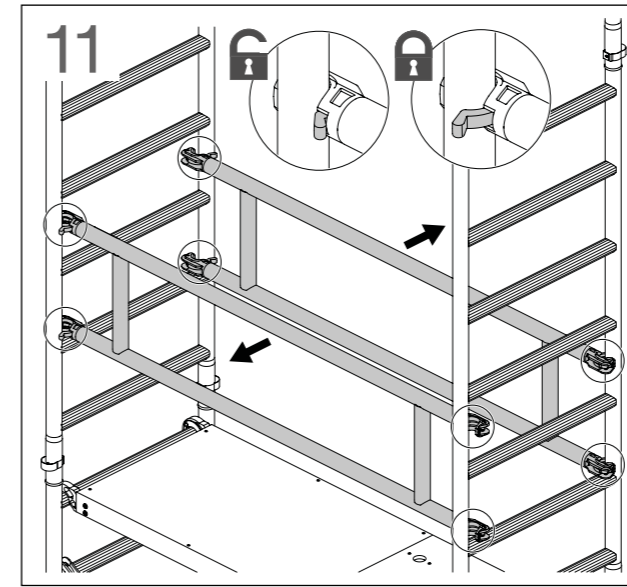
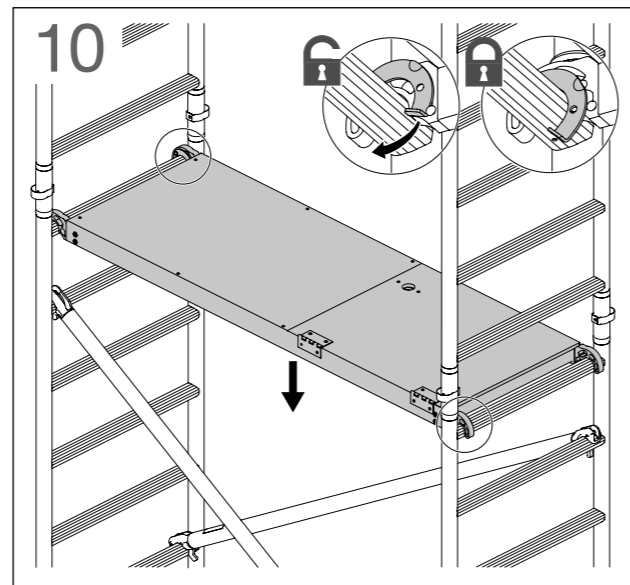
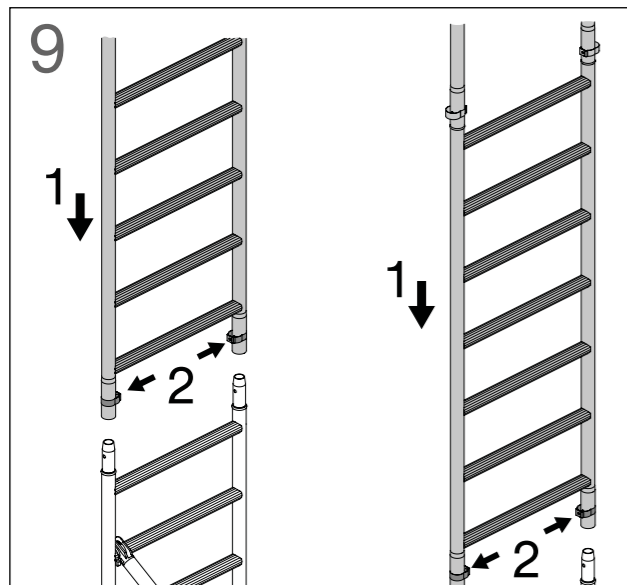
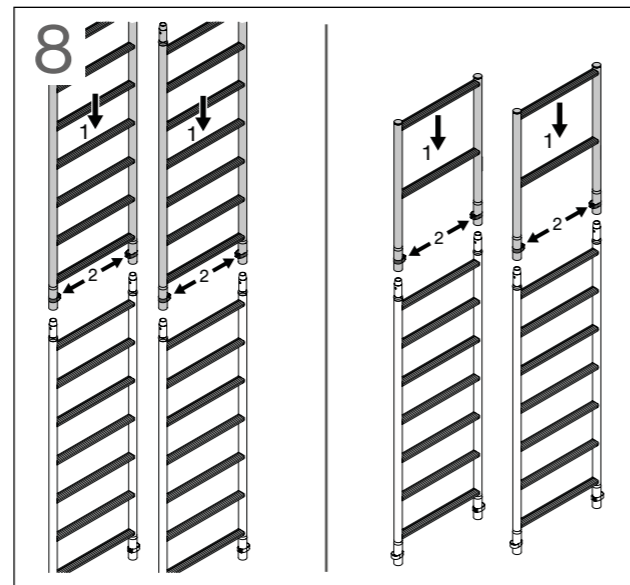
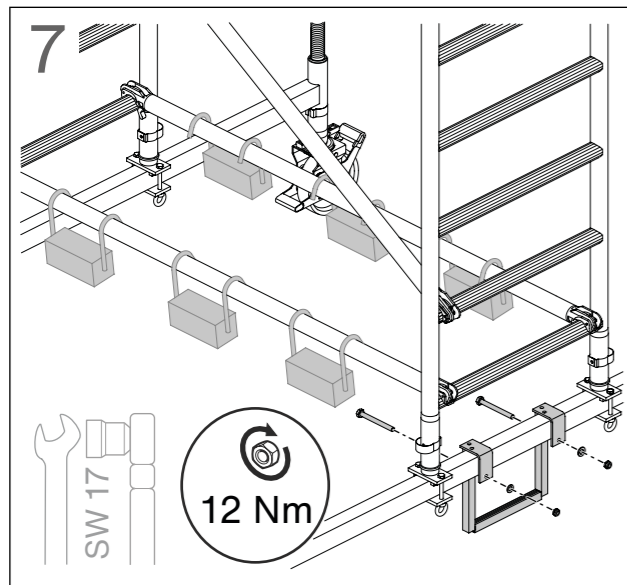
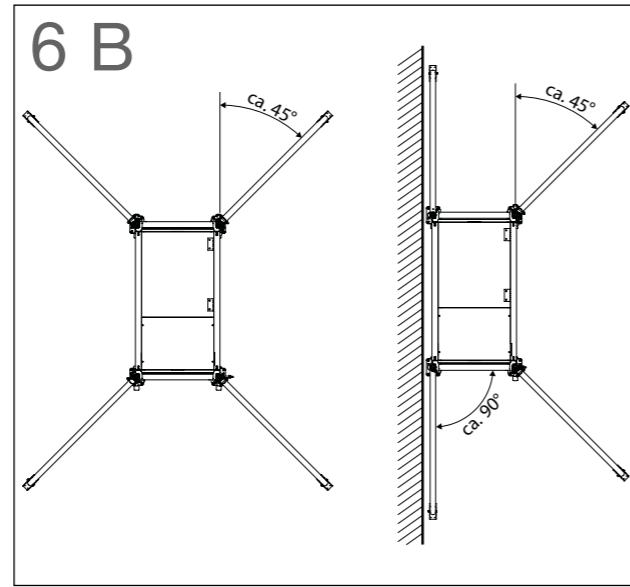
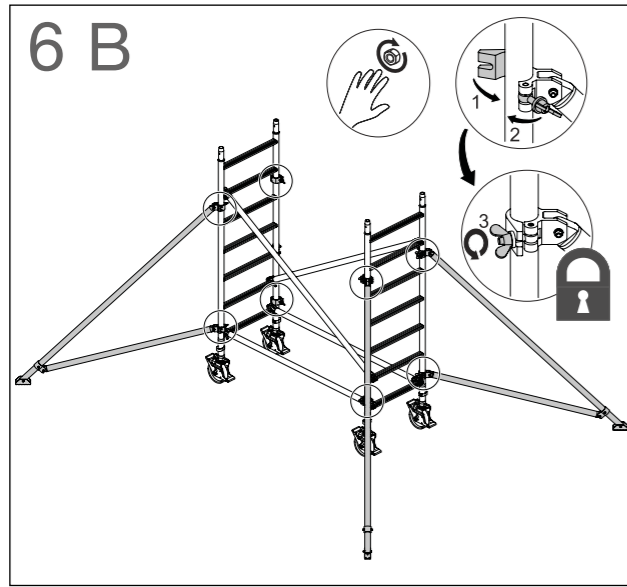
Genauere Angaben zur Ballastierung (Schritt 7) finden Sie im Kapitel „Ballastierung“ ab Seite 22

Der Aufbau der Rollgerüste variiert je nach benötigter Arbeitshöhe. Beachten Sie hierzu dass der Abstand zwischen 2 Plattformen maximal 2,25 m betragen darf. Achten Sie darauf, dass der Abstand zwischen dem oberen Geländer und der Plattform ca. 1 m beträgt.

Bauen Sie das Rollgerüst gemäß den Vorgaben und geltenden Sicherheitsbestimmungen auf. Wiederholen Sie gegebenenfalls die Schritte 8-12 um die gewünschte Aufbauhöhe zu erreichen.

HINWEIS
Die Bordbretter müssen an der Plattform angebracht werden, die als Arbeitsplattform genutzt wird.





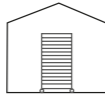
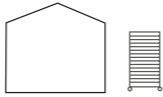
Ballastierung

Ballastgewichte müssen symmetrisch angeordnet werden. Dabei können die Ballastgewichte am Ausleger oder an der Horizontalstrebe eingehängt werden.

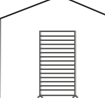
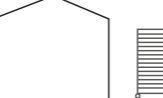
Bei einem seitlichen Aufbau müssen die Gewichte an der Längsseite, soweit außen wie möglich, eingehängt werden.

Rollgerüst ohne Fahrbalken/Ausleger

Einfache Plattform


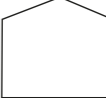
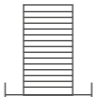

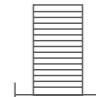

Artikel-#	 Aufbau innen	 Aufbau außen
170235	90 kg	310 kg
171235	80 kg	330 kg
172235	70 kg	360 kg

Doppelte Plattform


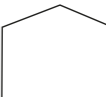
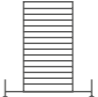

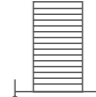

Artikel-#	 Aufbau innen	 Aufbau außen
175235	0 kg	130 kg
175336	0 kg	200 kg
174235	0 kg	140 kg
174336	0 kg	210 kg
175235	0 kg	140 kg
175336	0 kg	220 kg

Rollgerüste mit Fahrbalken

Einfache Plattform - Plattformgröße 1,80 x 0,75 m

Artikel-#	 Aufbau innen		 Aufbau außen	
	 mittig	 seitlich	 mittig	 seitlich
154347	0 kg	40 kg	60 kg	140 kg
154445	0 kg	90 kg	180 kg	250 kg
154545	20 kg	120 kg	290 kg	340 kg
154645	30 kg	150 kg	390 kg	430 kg
154745	70 kg	180 kg	500 kg	530 kg
154845	80 kg	210 kg	nicht zulässig	nicht zulässig
154945	120 kg	250 kg		
154045	140 kg	270 kg		

Einfache Plattform - Plattformgröße 2,45 x 0,75 m

Artikel-#	 Aufbau innen		 Aufbau außen	
	 mittig	 seitlich	 mittig	 seitlich
155347	0 kg	40 kg	60 kg	150 kg
155445	0 kg	80 kg	200 kg	270 kg
155545	0 kg	120 kg	310 kg	360 kg
155645	0 kg	140 kg	420 kg	460 kg
155745	40 kg	180 kg	550 kg	570 kg
155845	50 kg	200 kg	nicht zulässig	nicht zulässig
155945	90 kg	240 kg		
155045	100 kg	260 kg		

Einfache Plattform - Plattformgröße 3,00 x 0,75 m

Artikel-#	Aufbau innen		Aufbau außen	
	mittig	seitlich	mittig	seitlich
156347	0 kg	40 kg	70 kg	160 kg
156445	0 kg	80 kg	210 kg	290 kg
156545	0 kg	110 kg	330 kg	390 kg
156645	0 kg	130 kg	450 kg	500 kg
156745	20 kg	170 kg	590 kg	620 kg
156845	30 kg	190 kg	nicht zulässig	nicht zulässig
156945	70 kg	230 kg		
156045	70 kg	250 kg		

Doppelte Plattform - Plattformgröße 2,45 x 1,35 m

Artikel-#	Aufbau innen		Aufbau außen	
	mittig	seitlich	mittig	seitlich
174436	0 kg	0 kg	160 kg	160 kg
174535	0 kg	20 kg	270 kg	230 kg
174636	0 kg	20 kg	370 kg	310 kg
174736	0 kg	50 kg	500 kg	400 kg
174836	0 kg	50 kg	nicht zulässig	nicht zulässig
174936	0 kg	80 kg		
174036	0 kg	80 kg		
174136	20 kg	110 kg		

Doppelte Plattform - Plattformgröße 1,80 x 1,35 m

Artikel-#	Aufbau innen		Aufbau außen	
	mittig	seitlich	mittig	seitlich
175436	0 kg	10 kg	150 kg	150 kg
175535	0 kg	30 kg	250 kg	220 kg
175636	0 kg	40 kg	340 kg	280 kg
175736	0 kg	70 kg	470 kg	360 kg
175836	0 kg	70 kg	nicht zulässig	nicht zulässig
175936	30 kg	100 kg		
175036	30 kg	110 kg		
175136	80 kg	140 kg		

Doppelte Plattform - Plattformgröße 3,00 x 1,35 m

Artikel-#	Aufbau innen		Aufbau außen	
	mittig	seitlich	mittig	seitlich
175436	0 kg	0 kg	160 kg	170 kg
175535	0 kg	10 kg	280 kg	250 kg
175636	0 kg	10 kg	390 kg	330 kg
175736	0 kg	30 kg	530 kg	420 kg
175836	0 kg	30 kg	nicht zulässig	nicht zulässig
175936	0 kg	60 kg		
175036	0 kg	60 kg		
175136	0 kg	90 kg		

Rollgerüste mit Auslegern

Einfache Plattform - Plattformgröße 1,80 x 0,75 m

Artikel-#	Aufbau innen		Aufbau außen	
	mittig	seitlich	mittig	seitlich
154348	0 kg	0 kg	0 kg	0 kg
154446	0 kg	0 kg	0 kg	0 kg
154546	0 kg	100 kg	100 kg	260 kg
154646	0 kg	120 kg	150 kg	330 kg
154746	0 kg	150 kg	220 kg	410 kg
154846	0 kg	170 kg	nicht zulässig	nicht zulässig
154946	0 kg	200 kg		
154046	0 kg	220 kg		

Einfache Plattform - Plattformgröße 2,45 x 0,75 m

Artikel-#	Aufbau innen		Aufbau außen	
	mittig	seitlich	mittig	seitlich
155348	0 kg	0 kg	0 kg	170 kg
155446	0 kg	0 kg	0 kg	300 kg
155546	0 kg	90 kg	100 kg	280 kg
155646	0 kg	110 kg	160 kg	360 kg
155746	0 kg	140 kg	240 kg	450 kg
155846	0 kg	170 kg	nicht zulässig	nicht zulässig
155946	0 kg	190 kg		
155046	0 kg	210 kg		

Einfache Plattform - Plattformgröße 3,00 x 0,75 m

Artikel-#	Aufbau innen		Aufbau außen	
	mittig	seitlich	mittig	seitlich
156348	0 kg	0 kg	0 kg	0 kg
156446	0 kg	0 kg	0 kg	0 kg
156546	0 kg	90 kg	110 kg	300 kg
156646	0 kg	100 kg	170 kg	390 kg
156746	0 kg	140 kg	260 kg	480 kg
156846	0 kg	150 kg	nicht zulässig	nicht zulässig
156946	0 kg	180 kg		
156049	0 kg	200 kg		

Doppelte Plattform - Plattformgröße 1,80 x 1,35 m

Artikel-#	Aufbau innen		Aufbau außen	
	mittig	seitlich	mittig	seitlich
167436	0 kg	20 kg	0 kg	130 kg
167535	0 kg	40 kg	10 kg	190 kg
167636	0 kg	50 kg	30 kg	240 kg
167736	0 kg	70 kg	90 kg	310 kg
167836	0 kg	80 kg	140 kg	380 kg
167936	0 kg	100 kg	nicht zulässig	nicht zulässig
167036	0 kg	110 kg		
167136	0 kg	140 kg		

Doppelte Plattform - Plattformgröße 2,45 x 1,35 m

Artikel-#	Aufbau innen		Aufbau außen	
	mittig	seitlich	mittig	seitlich
168436	0 kg	10 kg	0 kg	140 kg
168535	0 kg	30 kg	10 kg	210 kg
168636	0 kg	30 kg	30 kg	260 kg
168736	0 kg	60 kg	100 kg	340 kg
168836	0 kg	60 kg	140 kg	420 kg
168936	0 kg	90 kg	nicht zulässig	nicht zulässig
168036	0 kg	90 kg		
168136	0 kg	120 kg		

Doppelte Plattform - Plattformgröße 3,00 x 1,35 m

Artikel-#	Aufbau innen		Aufbau außen	
	mittig	seitlich	mittig	seitlich
169436	0 kg	0 kg	0 kg	150 kg
169535	0 kg	20 kg	10 kg	220 kg
169636	0 kg	20 kg	20 kg	280 kg
169736	0 kg	50 kg	90 kg	360 kg
169836	0 kg	50 kg	140 kg	450 kg
169936	0 kg	70 kg	nicht zulässig	nicht zulässig
169036	0 kg	70 kg		
169136	0 kg	100 kg		

Prüfung, Pflege und Instandhaltung



HINWEIS

Jeweilige Gesetze, Normen und Vorschriften, auch die berufsgenossenschaftlichen Vorschriften Ihres Landes, sind zu beachten.

Reinigung

- Reinigen Sie das Rollgerüst bei sichtbarer Verschmutzung möglichst sofort nach dem Gebrauch.
- Reinigen Sie starke Verschmutzungen mit warmen Wasser und handelsüblichen Reinigungsmittel und trocknen Sie die Bauteile danach mit einem sauberen Tuch ab.



HINWEIS

Verwenden Sie keine lösungsmittelhaltigen Reiniger. Entsorgen Sie gebrauchte Reinigungsmittel gemäß den geltenden Umweltschutzbestimmungen

Prüfung der Rollgerüstbauteile

Alle Bauteile auf Verformung, Quetschung und Rissbildung prüfen. Zusätzlich sind folgende Prüfungen durchzuführen:

- Funktion der Schnellverschlüsse prüfen.
- Plattformbeläge auf Rissbildung bzw. Ablösen der Holzschichten prüfen.
- Bremsen der Lenkrollen auf Funktion prüfen.
- Verstellspindel auf Gängigkeit prüfen. Bei Bedarf schmieren.
- Klappe der Plattform auf Gängigkeit prüfen. Bei Bedarf die Scharniere der Klappen schmieren.



WARNUNG

Unfallgefahr

Das Verwenden von beschädigten Bauteilen kann zu schweren Unfällen führen. Beschädigte Bauteile und Bauteile, deren Funktion nicht mehr gewährleistet ist, dürfen nicht benutzt werden. Bauteile erst nach sachkundiger Instandsetzung wieder verwenden.

Schmierung von beweglichen Teilen

Bewegliche Teile wie Schnellverschlüsse, Scharniere, Spindeln oder Lenkrollenlager bei Bedarf mit handelsüblichen Sprühfett (z. B. HHS 2000) schmieren.



HINWEIS

Entsorgen Sie gebrauchte Schmiermittel und gebrauchte Reinigungsmittel/-lappen gemäß den geltenden Umweltschutzbestimmungen.



WARNUNG

Rutschgefahr

Das Schmier-Öl darf nicht auf Trittplätzen gelangen, da hierdurch die Verletzungsgefahr durch Ausrutschen besteht. Überschüssiges Schmier-Öl sofort entfernen (z. B. mit Spiritus).

Sicherheit. Made in Germany.

Die MUNK Günzburger Steigtechnik ist eine Marke der MUNK Group und steht für Leitern, Rollgerüste und Sonderkonstruktionen in Premium-Qualität.



MUNK Günzburger Steigtechnik



MUNK Rettungstechnik



MUNK Service

MUNK GmbH | Rudolf-Diesel-Str. 23 | 89312 Günzburg
Tel +49 (0) 82 21 / 36 16-01 | Fax +49 (0) 82 21 / 36 16-80 | info@munk-group.com