

Datenblatt

UAE design 8/8(8) UP Miniklemme perlweiß

Seite 1/5

Art.-Nr.
130061101-I

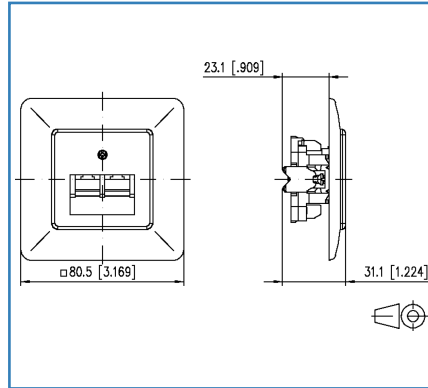
EAN 4250184101291

23.05.2016

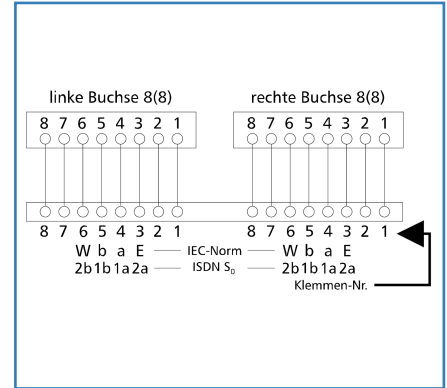
Abbildungen



Maßzeichnung



Schaltbild



Vergrößerte Zeichnungen am Dokumentende

Produktbeschreibung

- Unterputz-Anschlusseinheit Cat.3 Klasse C mit RJ45-Buchse
- Durch die 45°-Steckrichtung fällt die Anschlussleitung des Terminals ohne Überstand nach unten
- Die Schraubklemmen ermöglichen je Klemmstelle den Anschluss von maximal 3 Adern mit einem Durchmesser von 0,4 bis 0,8 mm
- Die Buchse (8) ist mit 8 Kontakten bestückt
- Abdeckteile in reinweiß RAL 9010 oder perlweiß RAL 1013
- Varianten: 8(8), 2x8(8), 8/8(8)
- Farbvarianten: reinweiß, perlweiß

Datenblatt
UAE design 8/8(8) UP Miniklemme perlweiß

Seite 2/5

Art.-Nr.
130061101-I
EAN 4250184101291

23.05.2016

Technische Daten

Allgemeine Daten

| | |
|-----------------------|--------------------------|
| Einsatzgebiete | Office |
| Bauart | Anschlussdose |
| Montageart | UP |
| Schirmung | ungeschirmt |
| Übertragungstechnik | Kupfer |
| Farbe | perlweiß |
| Abmessungen | |
| Abmessung (L x B x H) | 31,10 x 80,50 x 80,50 mm |
| Abmessung (L x B x H) | 1,224 x 3,169 x 3,17 in. |

Übertragungstechnische Eigenschaften

| | |
|------------------|---|
| Kategorie (ISO) | 3 |
| Klasse (ISO/IEC) | C |
| Kategorie (TIA) | 3 |

Anschlüsse/Schnittstellen

| | |
|--|------------------------|
| Anschluss technik Schnittstelle 1 | Schraubklemme |
| Anschluss technik Schnittstelle 2 | RJ45-Buchse |
| Portanzahl Schnittstelle 2 | 2 |
| Portanzahl Schnittstelle 2 bestückt | 2 |
| Anzahl Positionen/Kontakte Schnittstelle 1 | 2 x 8P/8C |
| Anzahl Positionen/Kontakte Schnittstelle 2 | 2 x 8P/8C |
| Aderdurchmesser (min. - max.) | |
| Aderdurchmesser (Leiter mit Isolation) | 0,40 - 0,80 mm |
| Aderdurchmesser (Leiter mit Isolation) | 0,016 - 0,031 in. |
| Steckrichtung Modul | 45° nach unten geneigt |

Werkstoffe und Werkstoffeigenschaften

| | |
|----------------------------|---------|
| Werkstoff - Klemme Gehäuse | Frianyl |
| Werkstoff - Abdeckteil(e) | ABS |

© 2016 METZ CONNECT - Technische Änderungen vorbehalten! Subject to modifications! Sous réserve de modifications techniques!



Datenblatt
UAE design 8/8(8) UP Miniklemme perlweiß

Seite 3/5

Art.-Nr.
130061101-I
EAN 4250184101291

23.05.2016

Technische Daten

Umgebungsbedingungen

| | |
|------------------------------|----------------|
| Temperatur (min. - max.) | |
| Temperatur - Lager °C | -40 - 70 °C |
| Temperatur - Lager °F | -40 - 158 °F |
| Temperatur - Betrieb °C | -40 - 70 °C |
| Temperatur - Betrieb °F | -40 - 158 °F |
| Elektromagnetische Bewertung | E ₁ |

Zertifizierungen

| | |
|------|---------|
| CE | konform |
| RoHS | konform |

Klassifikationen

| | |
|----------|----------|
| ETIM 5.0 | EC001264 |
|----------|----------|

Verpackungsinformationen

| | |
|--------------------------------------|----------------------------|
| Verpackungsart | 10 Stück / Karton |
| Verpackungseinheit - Gewicht (Gramm) | 714,00 g |
| Verpackungseinheit - Gewicht (Pfund) | 1,57 lb |
| Abmessung - Verpackung (B x H x T) | 228,00 x 170,00 x 80,00 mm |
| Abmessung - Verpackung (B x H x T) | 8,976 x 6,693 x 3,15 in. |

© 2016 METZ CONNECT - Technische Änderungen vorbehalten! Subject to modifications! Sous réserve de modifications techniques!

Datenblatt
UAE design 8/8(8) UP Miniklemme perlweiß

Seite 4/5

Art.-Nr.
130061101-I

EAN 4250184101291

23.05.2016

Zubehör

| Art.-Nr. | Bezeichnung |
|---------------|---|
| 130829-01-I | Aufputzrahmen 85 x 85 mm - 1fach |
| 1308895010-I | Montagehalter für Anschlussdosen T-Nut-Befestigung - Einbau waagrecht |
| 1308895011-I | Montagehalter für Anschlussdosen T-Nut-Befestigung - Einbau waagrecht |
| 1308895020-I | Montagehalter für Anschlussdosen Hutschienenbefestigung - Einbau waagrecht |
| 1308895021-I | Montagehalter für Anschlussdosen Hutschienenbefestigung - Einbau waagrecht |
| 1308895040-I | Montagehalter für Anschlussdosen T-Nut-Befestigung - Einbau senkrecht |
| 1308895041-I | Montagehalter für Anschlussdosen T-Nut-Befestigung - Einbau senkrecht |
| 1308895220-I | Montagehalter für Anschlussdosen Hutschienenbefestigung - Einbau waagrecht |
| 1308895221-I | Montagehalter für Anschlussdosen Hutschienenbefestigung - Einbau waagrecht |
| 1308895510-I | Montagehalter für Anschlussdosen T-Nut-Befestigung - Einbau waagrecht |
| 1308895511-I | Montagehalter für Anschlussdosen T-Nut-Befestigung - Einbau waagrecht |
| 1308895520-I | Montagehalter für Anschlussdosen Hutschienenbefestigung - Einbau waagrecht |
| 1308895521-I | Montagehalter für Anschlussdosen Hutschienenbefestigung - Einbau waagrecht |
| 1308895540-I | Montagehalter für Anschlussdosen T-Nut-Befestigung - Einbau senkrecht |
| 1308895541-I | Montagehalter für Anschlussdosen T-Nut-Befestigung - Einbau senkrecht |
| 816718-0301-I | Abdeckplatte 80 x 80 mm perlweiß, E-DAT design |
| 130889FKH-I | Montagehalter FR für Kleinhuis |
| 130889FNI-I | Montagehalter FR für Niedax |
| 130889FTE-I | Montagehalter FR für Tehalit |
| 130889ADTK-I | Montagehalter ADTK für OBO |
| 130889ADTSA-I | Montagehalter ADTSA für OBO |

© 2016 METZ CONNECT - Technische Änderungen vorbehalten! Subject to modifications! Sous réserve de modifications techniques!



Datenblatt
UAE design 8/8(8) UP Miniklemme perlweiß

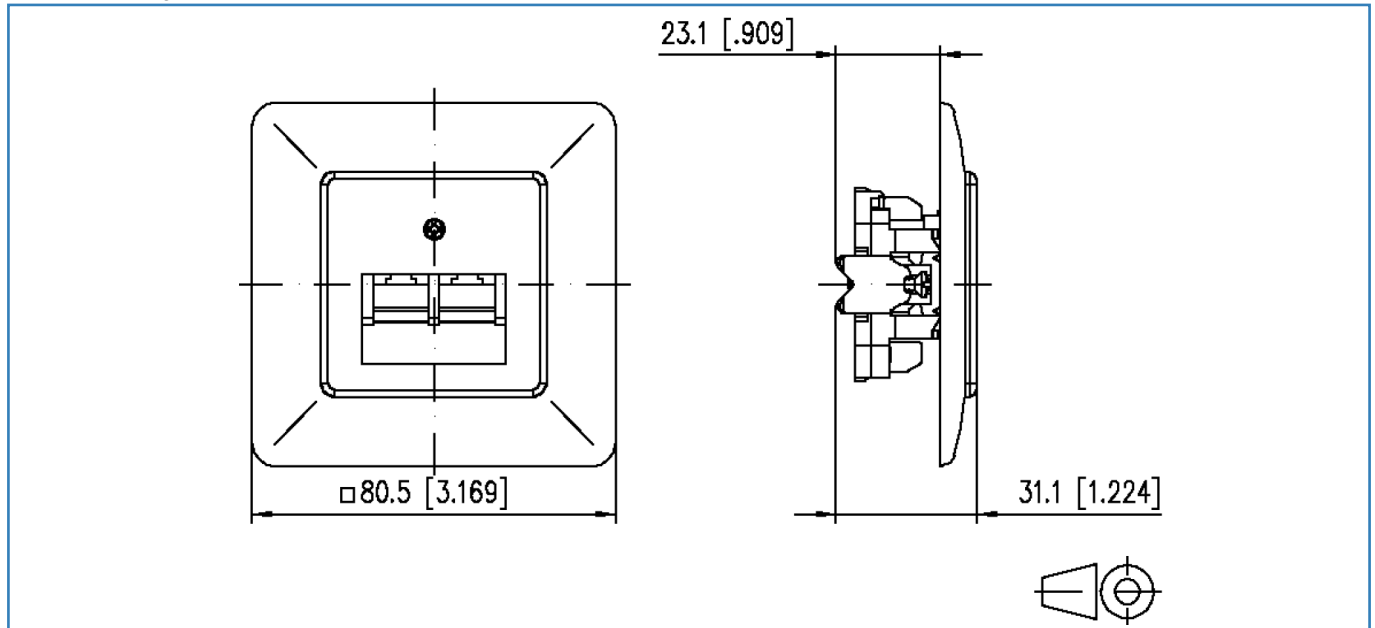
Seite 5/5

Art.-Nr.
130061101-I
 EAN 4250184101291

23.05.2016

Abbildungen

Maßzeichnung



Schaltbild

