



EAN:	4013288229724	Abmessung:	420x60x43 mm
Teilenr:	05051032001	Gewicht:	310 g
Artikel-Nr:	Kraftform Kompakt 27 XL Universal Imperial Set 1	Ursprungsland:	CZ
		Zolltarifnr.:	84661038

- Mit 6 Bits im Magazin: Kreuzschlitz Phillips, Schlitz und Vierkant (Robertson); zähhart
- Für den universellen Einsatz
- 300 mm lange starre Klinge
- Bithalter mit sehr schlanker Bauform für Arbeiten in engen Bauräumen
- Sichere Bithaltesfunktion durch Verriegelungsmechanismus. Mit starkem Dauermagneten.
- Kompakter Edelstahlhalter für Bits mit 1/4" Außensechskantantrieb entsprechend DIN 3126, ISO 1173 Form C 6,3 und E 6,3
- Im Kraftform Griff integriertes Magazin mit 6 Bits

Bit-Set für den universellen Einsatz. Bit-Handhalter mit 300 mm langer Klinge und sehr schlanker, verriegelbarer Bit-Aufnahme zum Erreichen schwer zugänglicher Stellen. Dank der besonders schlanken Konstruktion können auch Schrauben in sehr engen Einbausituationen betätigt werden. Mehrkomponentiger Kraftform Griff für hohe Arbeitsgeschwindigkeiten und besonders ergonomisches Verschrauben. Im Griff integriertes Magazin zur Aufbewahrung der Bits. 6 zähnharte, 25 mm lange Bits (Kreuzschlitz Phillips und Pozidriv und TORX®). So ersetzt dieses Set einen 6-teiligen Schraubendrehersatz und reduziert die notwendige Ausrüstung auf ein Minimum. Mit Sechskantabrollschutz gegen Wegrollen.

300 mm lange Klinge

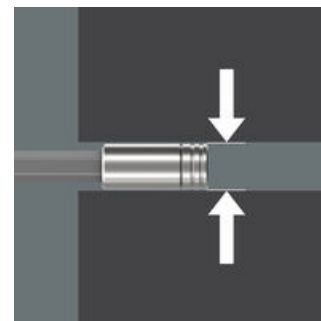


Die 300 mm lange Klinge ermöglicht es, auch tiefgelegene Verschraubungen zu erreichen.

Schlanker Bithalter



Die 300 mm lange Klinge ermöglicht es, auch tiefgelegene Verschraubungen zu erreichen.



Durch den besonders schlanken Bithalter kann auch in sehr engen Arbeitsräumen gearbeitet werden.

Sicherer Halt und leichte Entnahme



Sichere Bithaltesfunktion durch Verriegelungsmechanismus. Mit starkem Dauermagneten.

Weblink

https://products.wera.de/de/kraftform_kompakt_kraftform_kompakt_20_22_25_26_27_28_kraftform_kompakt_27_xl_universal_imperial_set_1.html

Wera - Kraftform Kompakt 27 XL Universal Imperial Set 1
05051032001 - 4013288229724

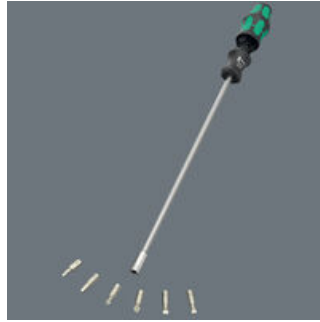
Wera Werkzeuge GmbH
Korzter Straße 21-25
D-42349 Wuppertal
Tel: +49 (0)2 02 / 40 45-0
E-Mail: info@wera.de

Bit-Handhalter mit Bit-Magazin



Der Griff kann über einen Betätigungsknopf geöffnet werden. Im Griff ist ein Magazin für 6 Bits integriert.

Das Griff/Wechselklingen-System



Das Griff/Wechselklingen-System lässt blitzschnellen Austausch der benötigten Klinge und damit vielfältige Anwendungen zu.

An die Hand angepasst



Durch die hervorragend an die Hand angepasste Form des Kraftform-Griffs werden Handverletzungen wie Blasen und Schwielen vermieden. Wera Kraftform: Synonym für begreifbare Ergonomie!

Weblink

https://products.wera.de/de/kraftform_kompakt_kraftform_kompakt_20_22_25_26_27_28_kraftform_kompakt_27_xl_universal_imperial_set_1.html

Wera - Kraftform Kompakt 27 XL Universal Imperial Set 1
05051032001 - 4013288229724

Wera Werkzeuge GmbH
Korzter Straße 21-25
D-42349 Wuppertal
Tel: +49 (0)2 02 / 40 45-0
E-Mail: info@wera.de

Satz-Inhalt:

851/1 Z Bits, PH 1 x 25 mm



05072070001
05072072001

1x PH 1 x 25 mm
1x PH 2 x 25 mm

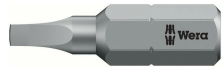
800/1 Z Bits, 1 x 5,5 x 25 mm



05072059001
05072061001

1x 1 x 5,5 x 25 mm
1x 1,2 x 6,5 x 25 mm

868/1 Z Innenvierkant Bits, # 1 x 25 mm



05066405001
05066410001

1x # 1 x 25 mm
1x # 2 x 25 mm

394 S Bits-Handhalter, mit Magazin und extra langer, starrer Klinge, 1/4" x 300 mm



1x 1/4" x 300 mm

Weblink

https://products.wera.de/de/kraftform_kompakt_kraftform_kompakt_20_22_25_26_27_28_kraftform_kompakt_27_xl_universal_imperial_set_1.html

Wera - Kraftform Kompakt 27 XL Universal Imperial Set 1
05051032001 - 4013288229724

Wera Werkzeuge GmbH
Korzter Straße 21-25
D-42349 Wuppertal
Tel: +49 (0)2 02 / 40 45-0
E-Mail: info@wera.de