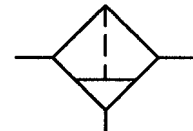




## Vorfilter

**PN16**
**429.5102 ... 429.2612**
**3 µm**  
**Wirkungsgrad 99,99%**


### Beschreibung

- Filterelement aus Borsilikat-Mikrofaserewebe mit Edelstahl-Stützkörper und Drainageschicht aus Polyester-Nadelfilz
- Filterfeinheit **3 µm**
- **Wirkungsgrad 99,99%**
- Beständigkeit: Kraftstoffe, Säuren und Laugen (Beständigkeit von Polyethylen beachten)
- **Partikelabscheidung ab 3 µm.**
- **Feuchtigkeitsabscheidung**
- Vorfilter zum Vorschalten vor Mikrofilter und Mikrofilter / Aktivkohlefilter
- Auf Wunsch mit Differenzdruckmanometer
- Automatische Entleerung Standard
- Regenerierbar durch Ausbürsten bzw. Ausblasen

### Anwendung

- Alle Anwendungen, bei denen der Wirkungsgrad von normalen Zentrifugalkraft-Prinzip-Filtern mit Sinterelement nicht ausreichend ist.
- Bildet als Bestandteil eines Baukastensystems **in Kombination** mit Mikrofilter und Aktivkohlefilter ein sinnvoll abgestuftes Programm für alle Ansprüche, wie z. B. technisch saubere Druckluft für Arbeitsgeräte über Prozessluft bis hin zur geruchsfreien Atemluft in Spritzkabinen.
- Differenzdruckmanometer zeigt den Druckabfall  $\Delta p$  im Filter an

### Funktion

- Durchflussrichtung (im Element) von **innen nach außen**.
- Das Element funktioniert nach dem Prinzip der Tiefenfiltration (Koaleszenzeffekt)  
Die große Filteroberfläche ermöglicht lange Standzeiten.
- Differenzdruckmanometer (auf Wunsch) zeigt über den Druckabfall den Grad der Verschmutzung des Elements an.

### Reinigung / Elementewechsel

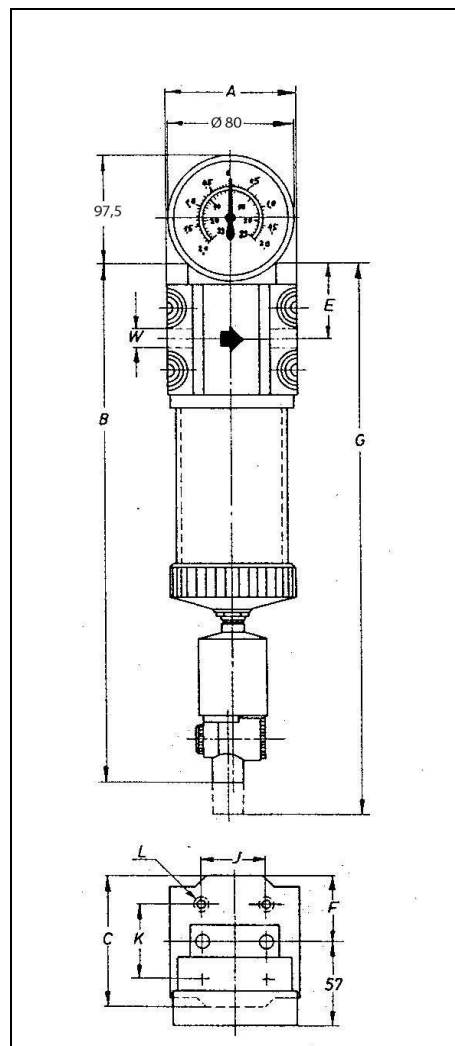
Spätestens bei 0,6 bar Druckabfall, d.h. **roter Bereich am Differenzdruckmanometer**.  
 Regenerierbar durch Ausblasen bzw. Ausbürsten

### Werkstoffe

Bauteil	Werkstoff
Kopfstück	Al
Filterbehälter	Al
Filterelement	Borsilikat-Mikrofaserewebe mit Edelstahl-Stützkörper
O-Ringe	NBR

### Kenngrößen

Best.-Nr. (1)	Anschluss- gewinde G	Bau- größe	Zubehör			
			Filter- element	Verbin- dungs- teile	Halter- bausatz	Differenz- druckmano- meter
429.2102	1/4	1	429/52	429/29	429/25	5429.10
429.2104	3/8					
429.2106	1/2					
429.2208	3/4	2	429/56	429/33	429/27	
429.2309	1	3	429/58			
429.2410	1¼	4	429/59			
429.2511	1½	5	429/61			
429.2612	2	6	429/62			
Allgemein						
Betriebsdruck		max. <b>12 bar</b>				
- mit automatischer Entleerung		min. <b>4 bar</b>				
- mit Handablassventil		min. <b>0 bar</b>				
Betriebstemperatur		5°C bis 60°C				
Anschlussgewinde ISO 228		G 1/4 bis G 2 Standard; G 2 ½ und G 3 auf Anfrage				
Anzeigebereich Differenzdruckmano. Einbaulage		0 bis 2 bar ( 0 bis 29 lb/in <sup>2</sup> ) senkrecht				
Durchflussrichtung		Pfeilrichtung				



(1) Für Vorfilter ohne Differenzdruckmanometer lautet die erste Ziffer nach dem Punkt **5** anstelle von 2.

#### Bestellbeispiel:

Vorfilter G1/4 ohne Differenzdruckmanometer: 429.5102

### Abmessungen [mm]

Bau- größe	Gewinde	Abmessungen					Platzbedarf für Elementwechsel	Befestigung			Gewicht incl. Mano [g]
		A	B	C	E	F		G	J	K	
1	G 1/4 / 3/8 / 1/2	83	335	83	57	41,5	410	40	48	M 6	2100
2	G 3/4		405				550				2100
3	G 1	118	420	118	72	59	530	70	80	M 8	4700
4	G 1¼		520				730				5000
5	G 1½		620				930				5500
6	G 2		810				1310				6140

### Durchflussmengen

	Baugröße	Druck [bar]								
		2	4	6	8	10	12	14	16	
Durchflussmenge bei Druckabfall $\Delta p = 0,5\%$	1	26	43	60	77	94	111	129	145	
	2	51	86	120	154	189	223	257	291	
	3	77	129	180	231	283	334	386	437	
	4	137	229	320	411	503	594	686	777	
	5	214	357	500	643	786	929	1071	1214	
	6	343	571	800	1029	1257	1486	1714	1943	