



DIESELTROLLEY PG 4

Dieseltrolley 60l und 100l

- zulässig für den Transport zum unmittelbaren Verbrauch nach ADR 1.1.3.1 c)
- Behälter aus Polyethylen mit integriertem Handgriff und Tragegriffen
- Füllstutzen mit integrierter Be- und Entlüftung
- Entnahmeleitung mit Absperrhahn
- Trolley 100l: Räder Ø 300 mm, luftbereift, geländegängig
Trolley 60l: Räder Ø 240 mm
- Schwallwand
- Zapfpistolenhalter integriert
- Trolley 100l: integrierte Vertiefung zur Befestigung mit Ratschen-Zurring während des Transportes

Pumpe montiert:

- Kurbelpumpe 0,38 l pro Umdrehung, 3 m Abgabeschlauch DN 19 und Zapfventil
- selbstansaugende, elektrische Pumpe CENTRI SP30, 12V, 30l/min, extrem leise, mit Automatik-Zapfpistole, 3 m Befüllschlauch DN 19 und 4 m elektrischem Kabel oder Akku

Zubehör digitaler Durchflusszähler K 24 zur Montage zwischen Befüllschlauch und Automatik-Zapfpistole bei der Elektropumpen-Ausführung siehe Seite 128.



CENTRI SP30
EXTREM
LEISE



Dieseltrolley 60l mit Elektropumpe CENTRI SP30 und Akku

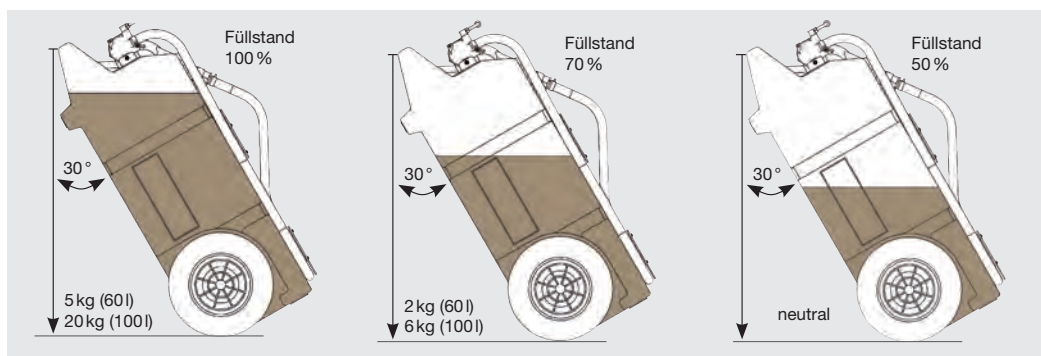


Dieseltrolley 100l mit Elektropumpe CENTRI SP30

Dieseltrolley 60l mit Kurbelpumpe



Akku-Ausführungen mit Ladegerät



Gewichtsbelastung am Handgriff in der Transportstellung beim 60l-Trolley und 100l-Trolley

DIESELTROLLEY

Beschreibung/Inhalt	Maße in cm (l x b x h)	Gewicht ca. kg	Best.-Nr.	€ o. MwSt.**	Versand
Dieseltrolley 60l, mit Kurbelpumpe und Zapfventil	90 x 52 x 37	15	11100	460,-	
Dieseltrolley 60l, mit Elektropumpe CENTRI SP30 und Automatik-Zapfpistole	90 x 52 x 37	15	11133	470,-	
Dieseltrolley 60l, mit Elektropumpe CENTRI SP30, LiFePO4-Akku, Ladegerät u. AZV	90 x 52 x 37	15	11134	570,-	
Dieseltrolley 100l, mit Kurbelpumpe und Zapfventil	100 x 59 x 43	20	11101	540,-	
Dieseltrolley 100l, mit Elektropumpe CENTRI SP30 u. Automatik-Zapfpistole	100 x 59 x 43	20	11102	550,-	
Dieseltrolley 100l, mit Elektropumpe CENTRI SP30, LiFePO4-Akku, Ladegerät u. AZV	100 x 59 x 43	20	11103	650,-	

Zubehör: Zusatz-Akku (10602) siehe Seite 50.

Technische und preisliche Änderungen vorbehalten.

**Die Listenpreise sind unverbindl. Preisempfehlungen zzgl. der gesetzlichen MwSt. ab Werk. | Versand s.S.261