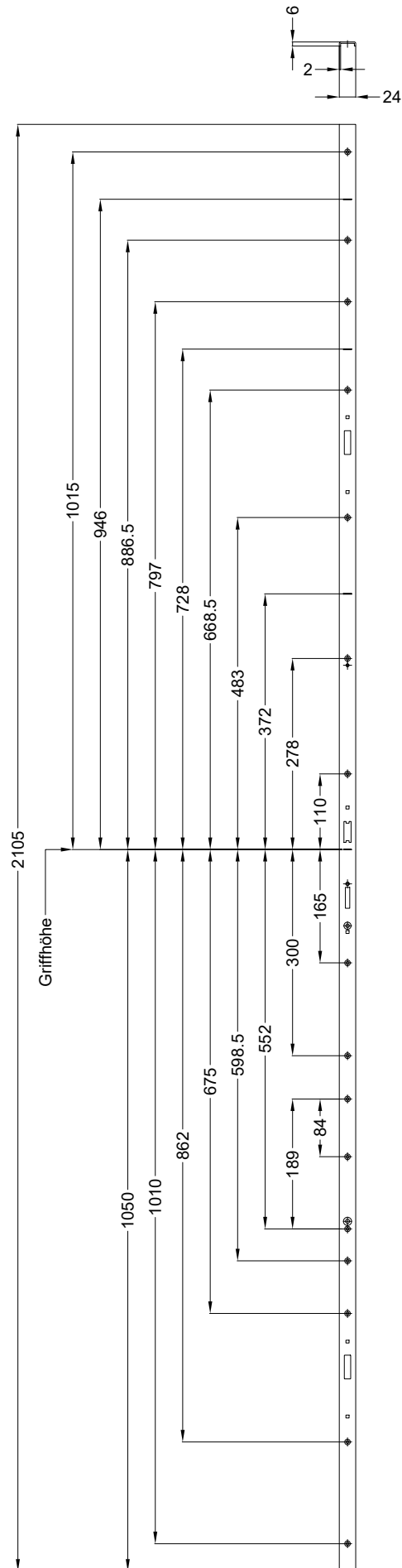


Schraublage
Schloss:

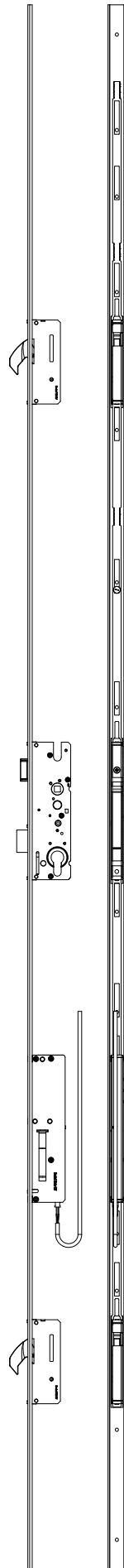
T-BM-U2462 VL .../35-40 92/... M2



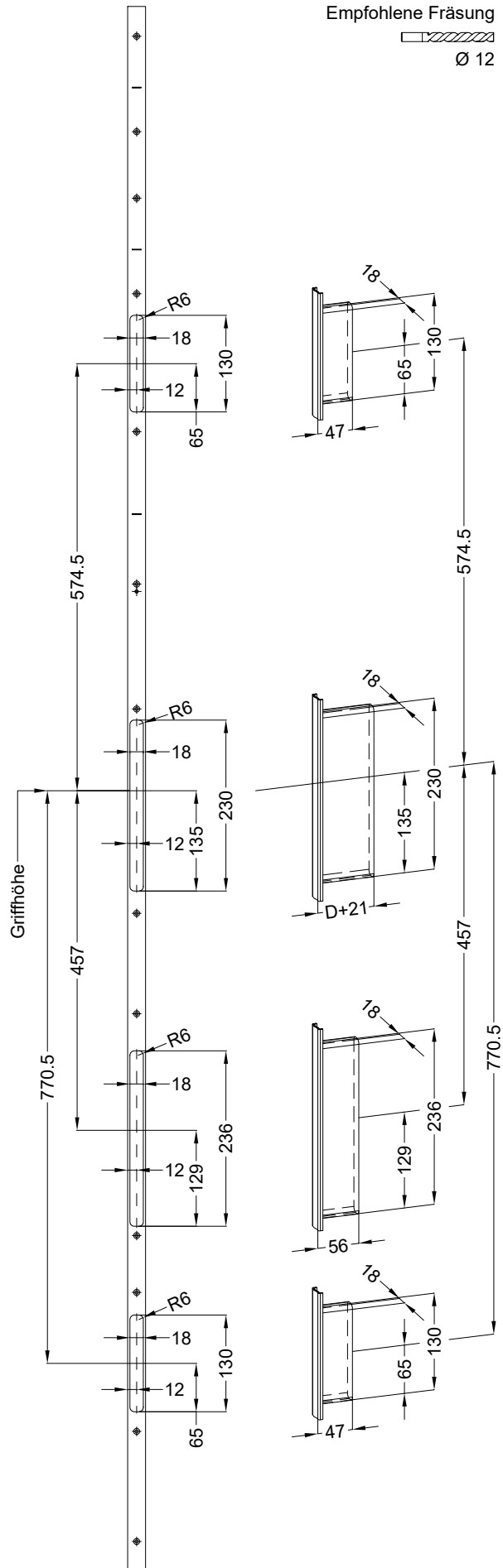
Technische Änderungen vorbehalten!

Ansichten
Schloss:

T-BM-U2462 VL .../35-40 92/... M2

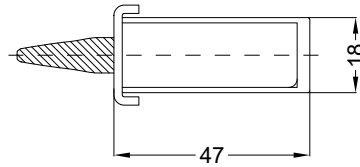
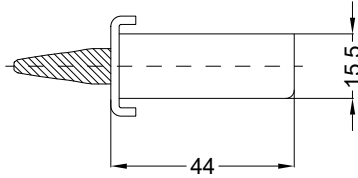


Technische Änderungen vorbehalten!

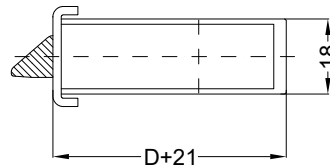
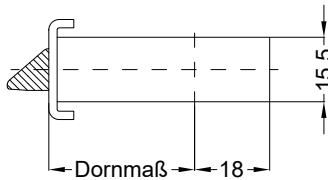


Allgemeine Vermaung

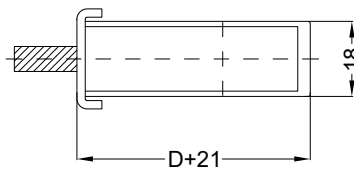
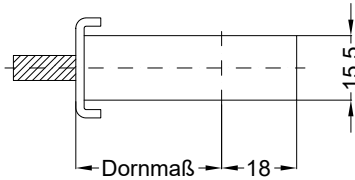
Frsmae



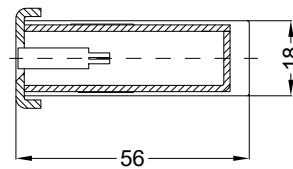
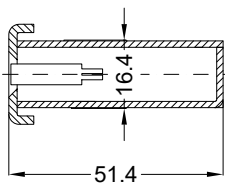
Situation
Schwenkriegel



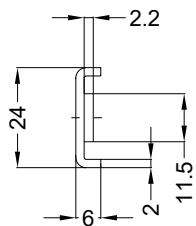
Situation
Falle



Situation
Riegel

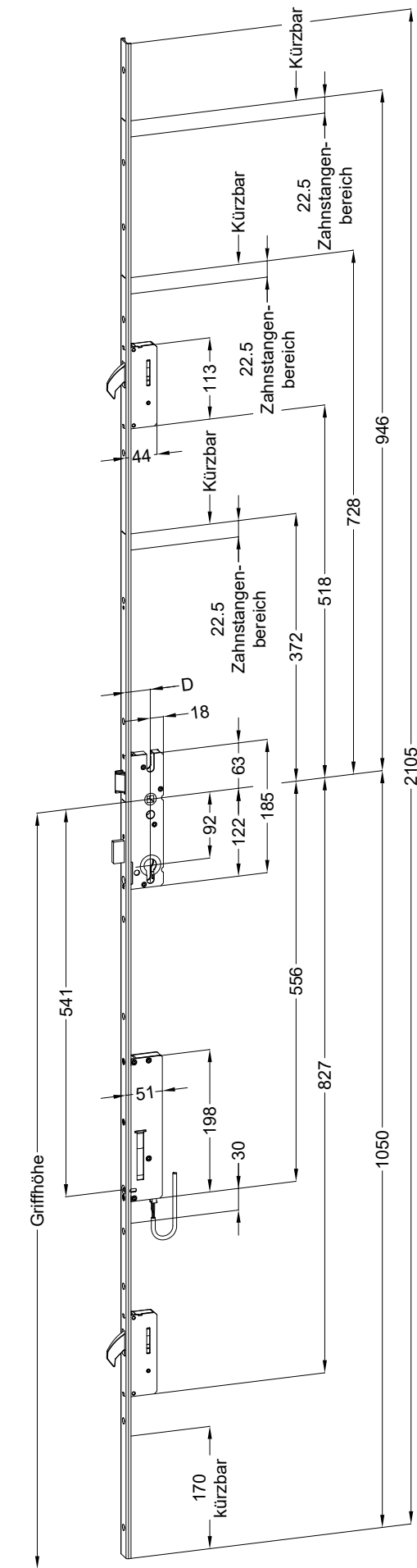


Situation
Motorkasten



Lage
Schloss

Technische Änderungen vorbehalten!



Empfohlene Fräsung

