

Dreisterngriffe, Außengewinde

Artikelbeschreibung/Produktabbildungen



Beschreibung

Werkstoff:

Griff aus glaskugelverstärktem Thermoplast.

Deckel aus Thermoplast.

Stahlteile Festigkeitsklasse 5.8.

Ausführung:

Griff und Deckel schwarzgrau (RAL 7021).

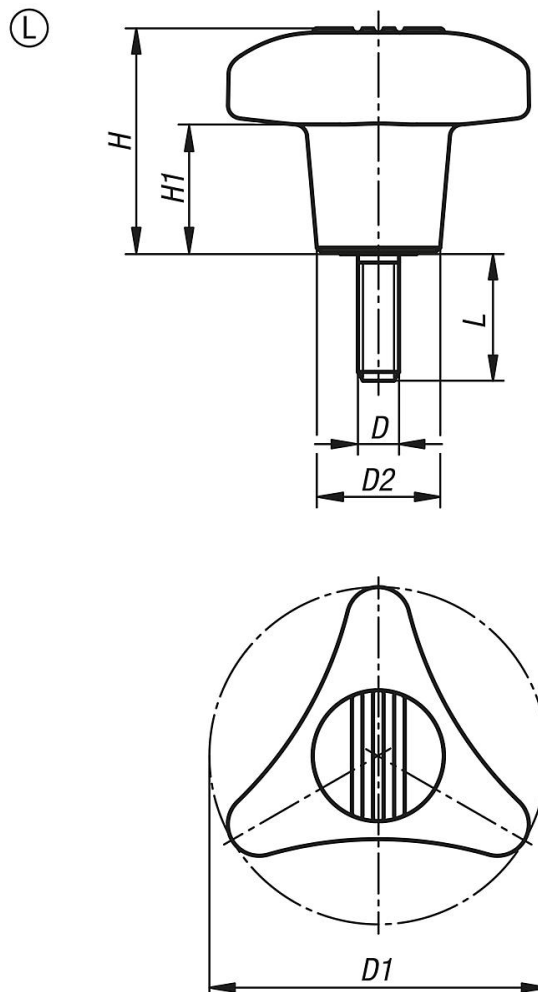
Stahlteile blau passiviert.

Auf Anfrage:

Weitere Schraubenlängen und Farben.

Stahlteile in Edelstahl.

Zeichnungen



Dreisterngriffe, Außengewinde

Artikelübersicht

Bestellnummer	Form	D	D1	D2	H	H1	L
K1020.18008X15	L	M8	80	29,2	53,5	31	15
K1020.18008X20	L	M8	80	29,2	53,5	31	20
K1020.18008X30	L	M8	80	29,2	53,5	31	30
K1020.18008X40	L	M8	80	29,2	53,5	31	40
K1020.18008X50	L	M8	80	29,2	53,5	31	50
K1020.18010X15	L	M10	80	29,2	53,5	31	15
K1020.18010X20	L	M10	80	29,2	53,5	31	20
K1020.18010X30	L	M10	80	29,2	53,5	31	30
K1020.18010X40	L	M10	80	29,2	53,5	31	40
K1020.18010X50	L	M10	80	29,2	53,5	31	50
K1020.18012X15	L	M12	80	29,2	53,5	31	15
K1020.18012X20	L	M12	80	29,2	53,5	31	20
K1020.18012X30	L	M12	80	29,2	53,5	31	30
K1020.18012X40	L	M12	80	29,2	53,5	31	40
K1020.18012X50	L	M12	80	29,2	53,5	31	50