

Einzugsringe

1990.108

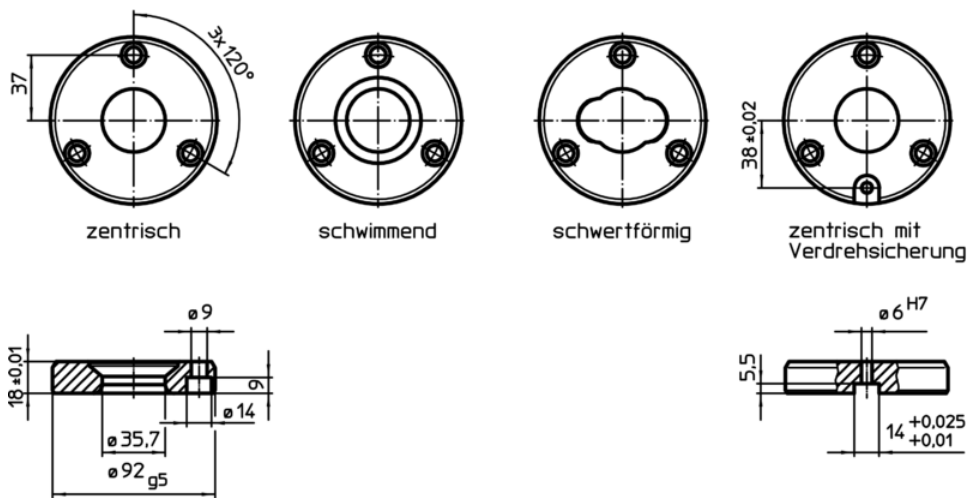
Produktbeschreibung




Werkstoff

- Stahl, einsatzgehärtet, geschliffen

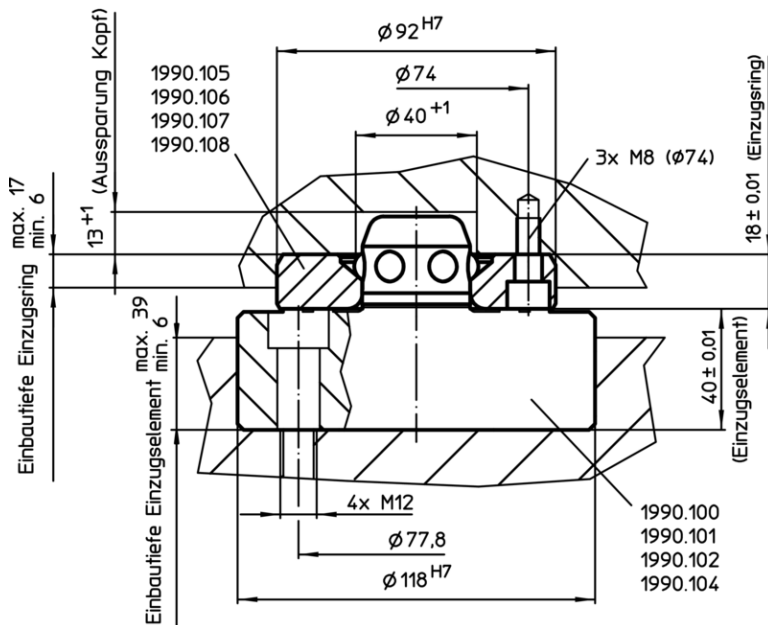
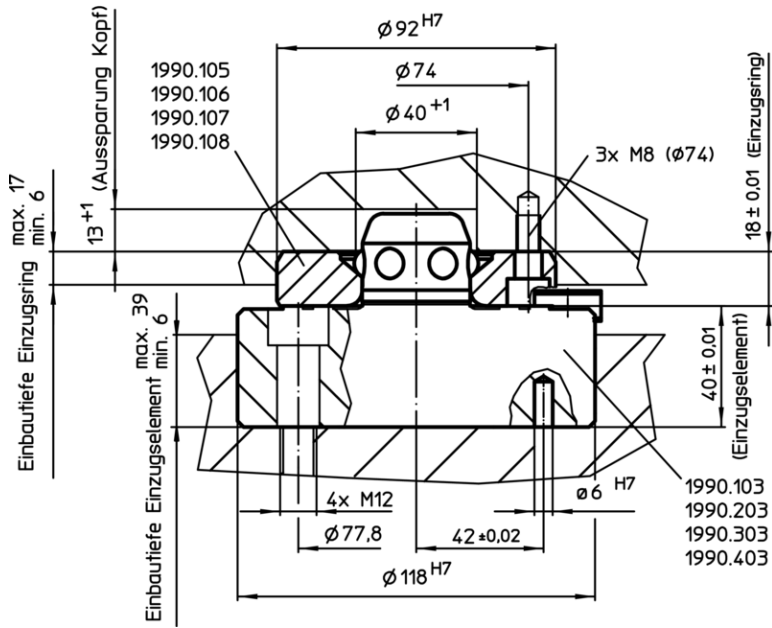
Maßzeichnung

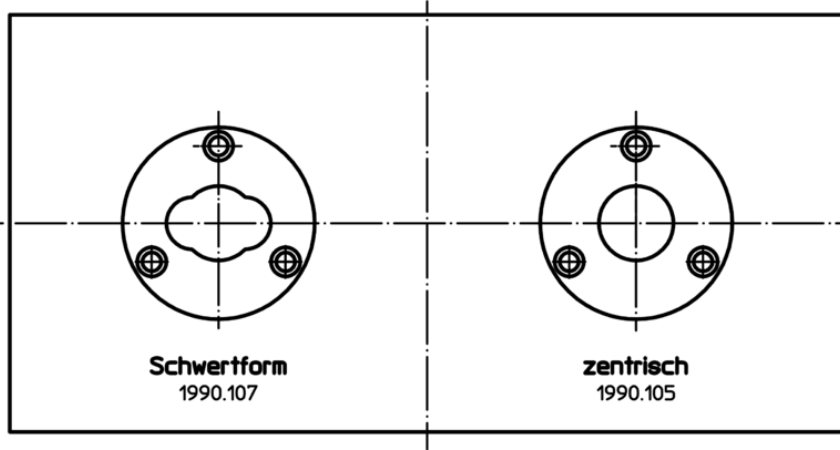


Bestellinformationen

| | Art.-Nr. |
|--|----------|
|  [g] | |
| zentrisch, mit Verdrehsicherung | |
| 670 | 1990.108 |

Anwendungsbeispiel





Einbaulage der Einzugsringe unabhängig vom Abstand

