

# Montageanleitung Leiterkopfsicherung

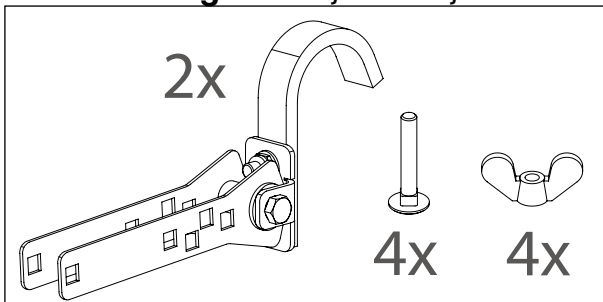
19309 - 19312  
19315 - 19319  
19842  
40344



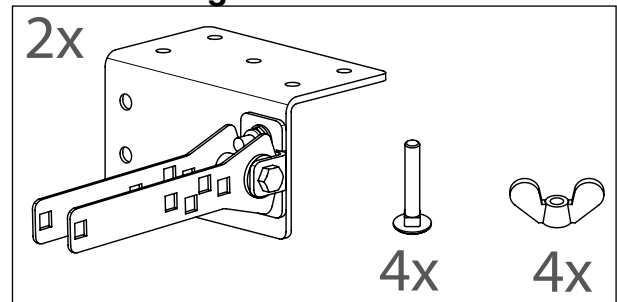
## HINWEIS

Prüfen Sie vor jeder Nutzung, ob die Schraubensicherungen richtig angezogen sind, um ein ungewolltes Lösen der Leiterkopfsicherung zu vermeiden.

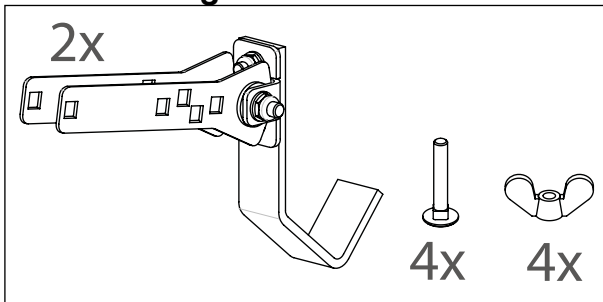
### Lieferumfang 19315, 19316, 19317



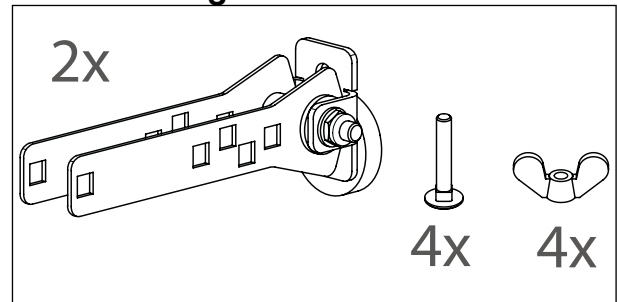
### Lieferumfang 19318



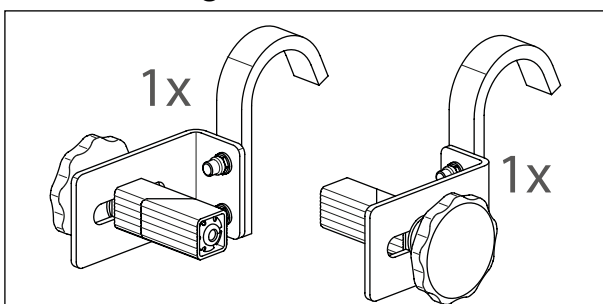
### Lieferumfang 19319



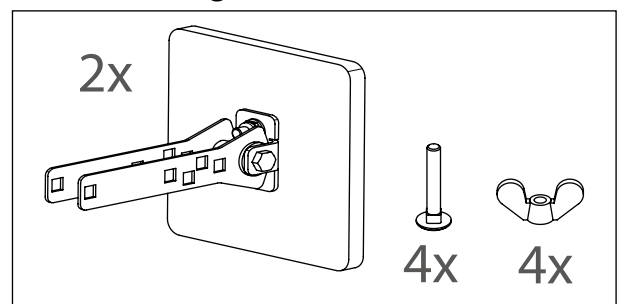
### Lieferumfang 40344



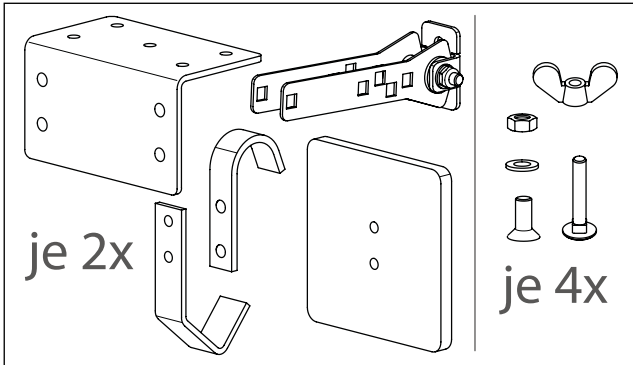
### Lieferumfang 19310, 19311, 19312



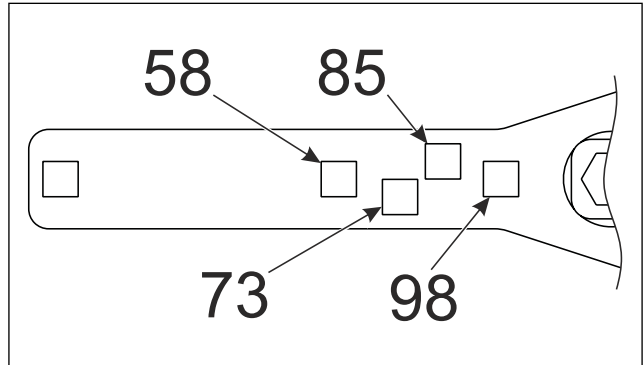
### Lieferumfang 19842



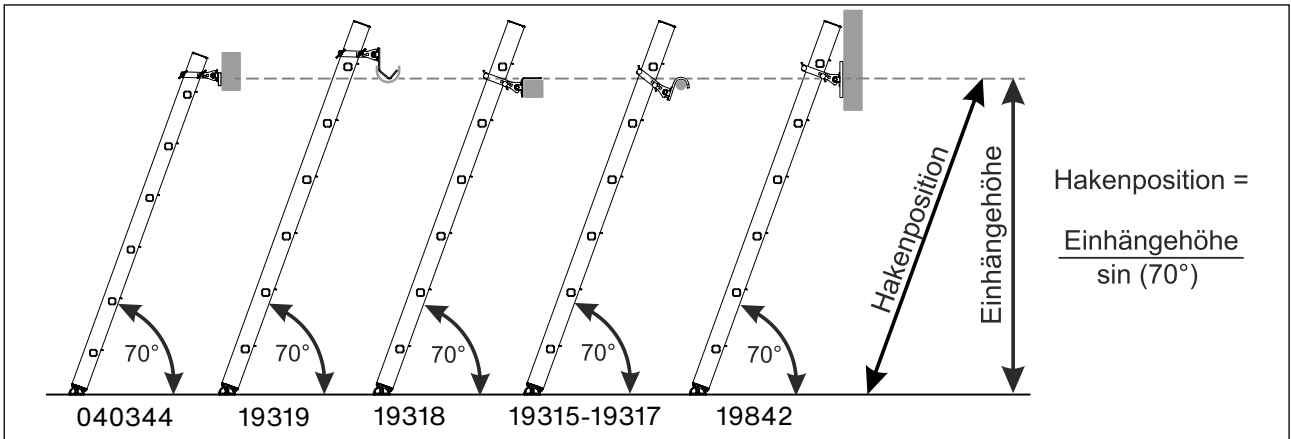
**Lieferumfang 19309**



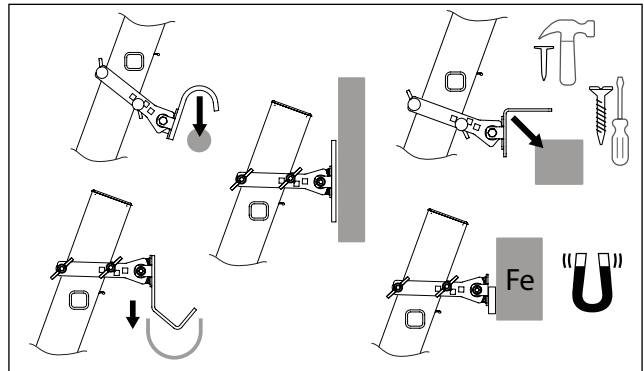
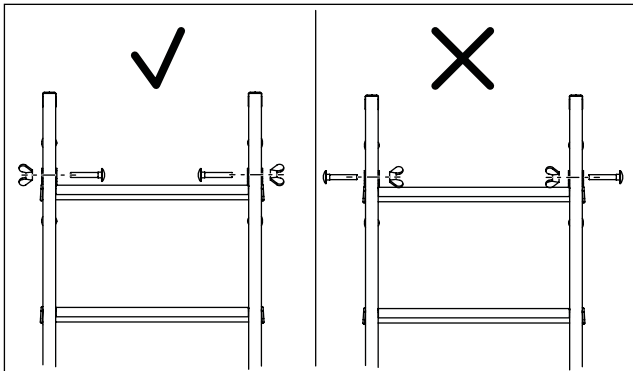
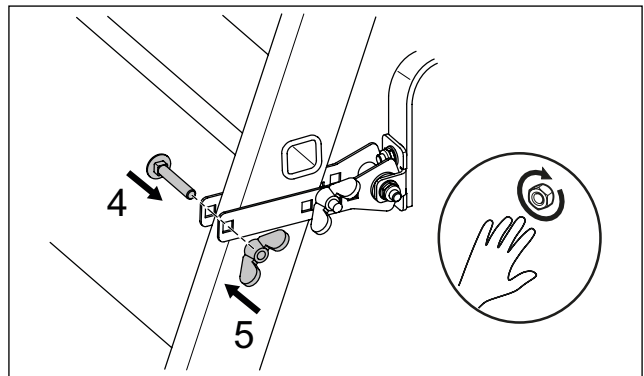
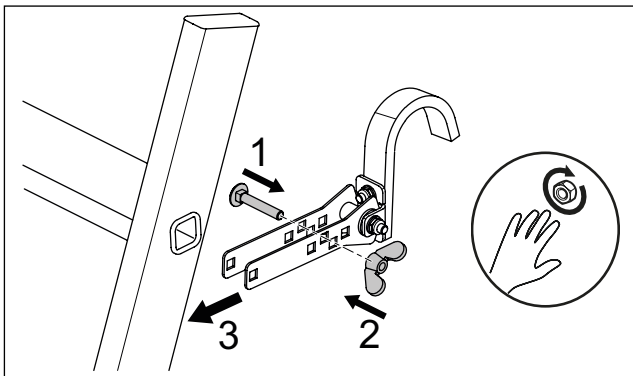
**Anpassung an Holmstärke**



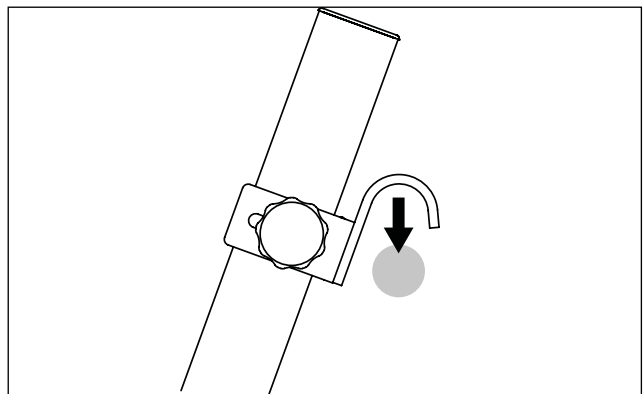
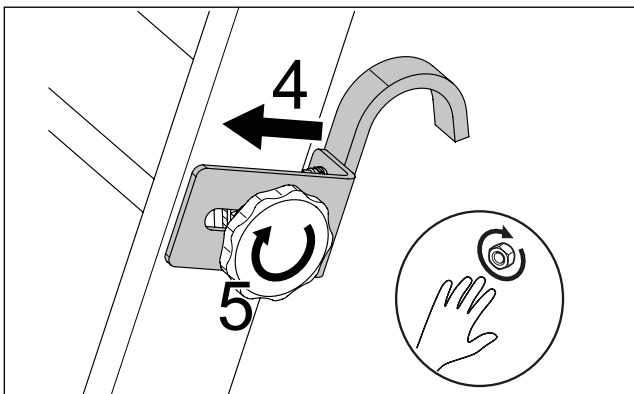
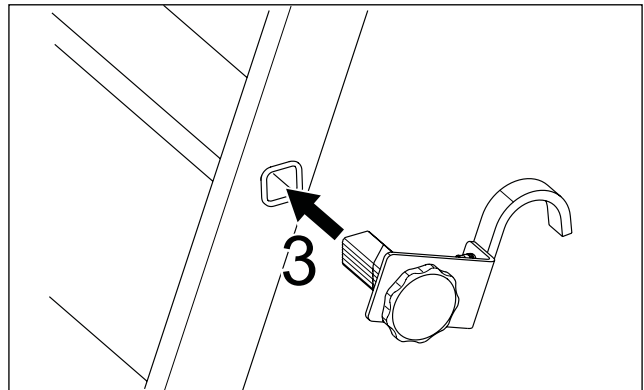
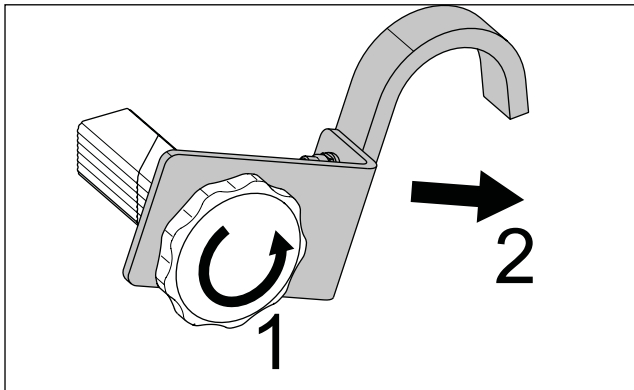
**Positionsberechnung**



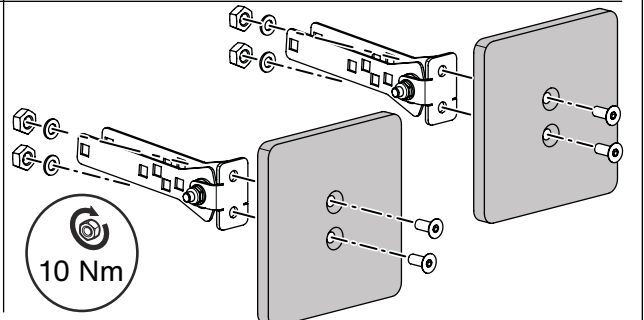
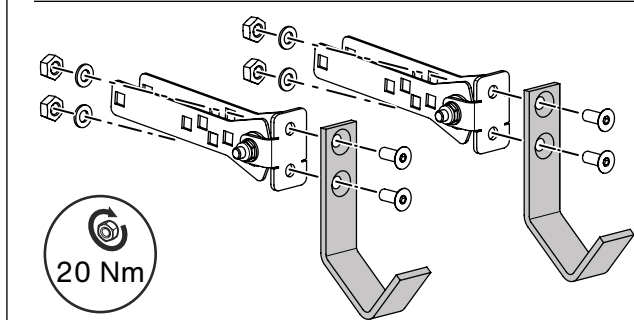
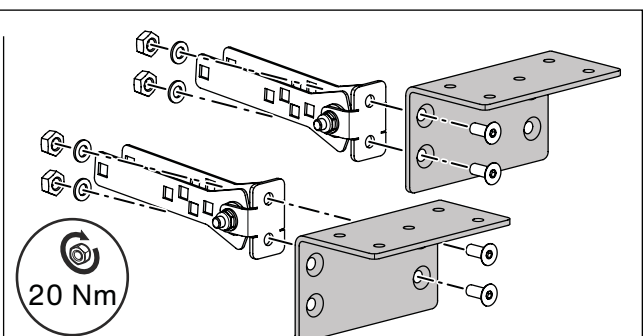
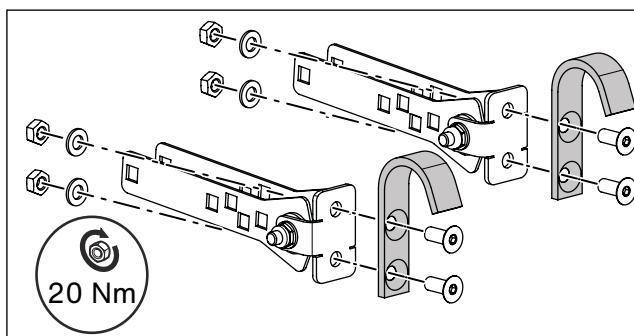
**Montage 19315-19319, 19842, 40344**



**Montage 19310, 19311, 19312**



**Umbau Leiterkopfsicherungs-Set 19309**



## Sicherheit. Made in Germany.

Die MUNK Günzburger Steigtechnik ist eine Marke der MUNK Group und steht für Leitern, Rollgerüste und Sonderkonstruktionen in Premium-Qualität.



MUNK Günzburger Steigtechnik



MUNK Rettungstechnik



MUNK Service

MUNK GmbH | Rudolf-Diesel-Str. 23 | 89312 Günzburg  
Tel +49 (0) 82 21 / 36 16-01 | Fax +49 (0) 82 21 / 36 16-80 | [info@munk-group.com](mailto:info@munk-group.com)