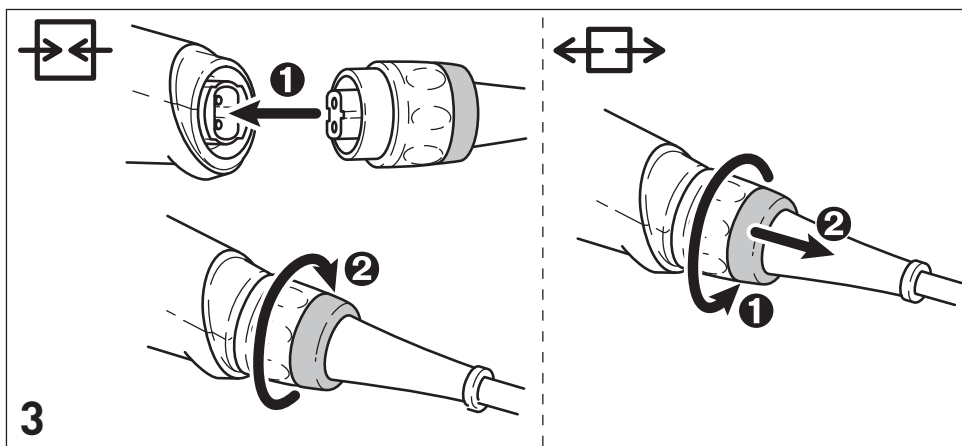
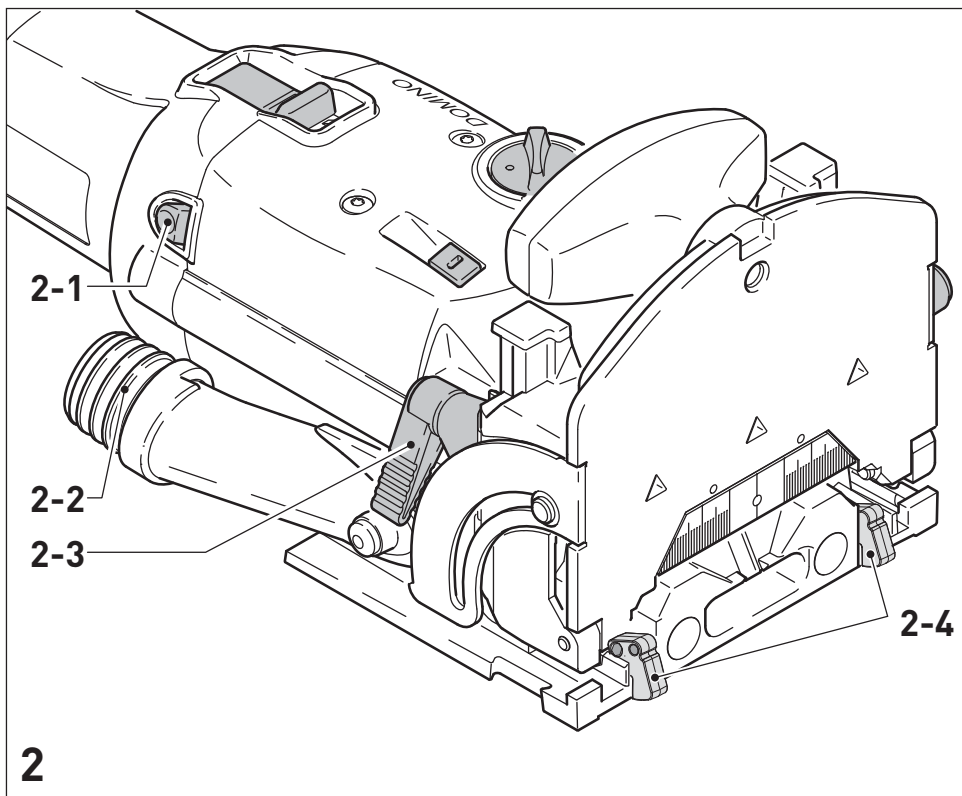
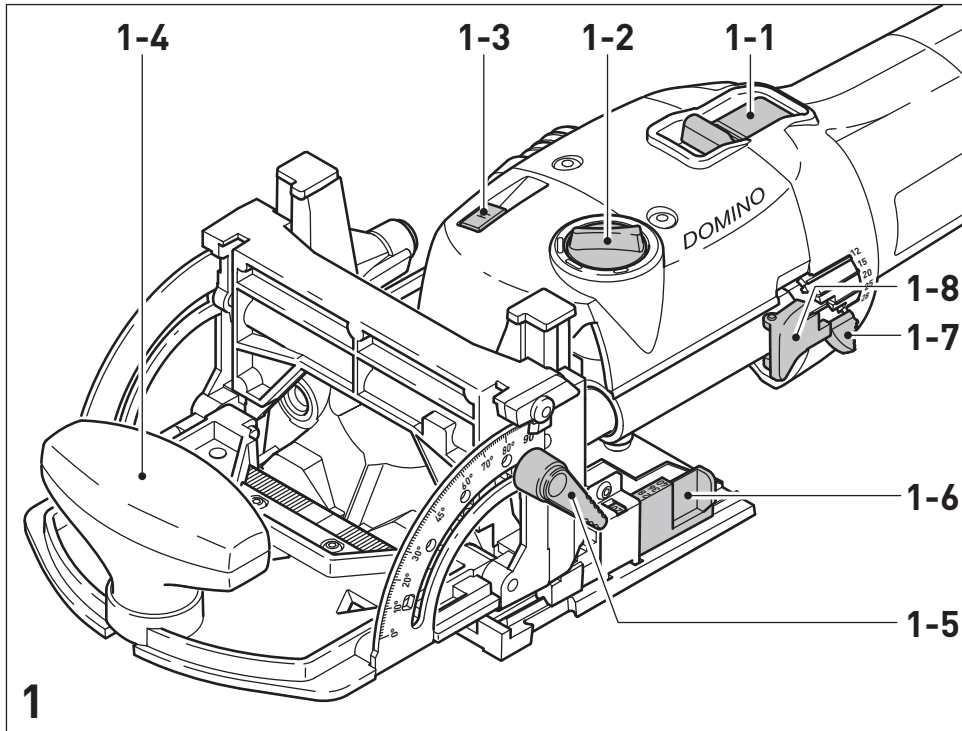
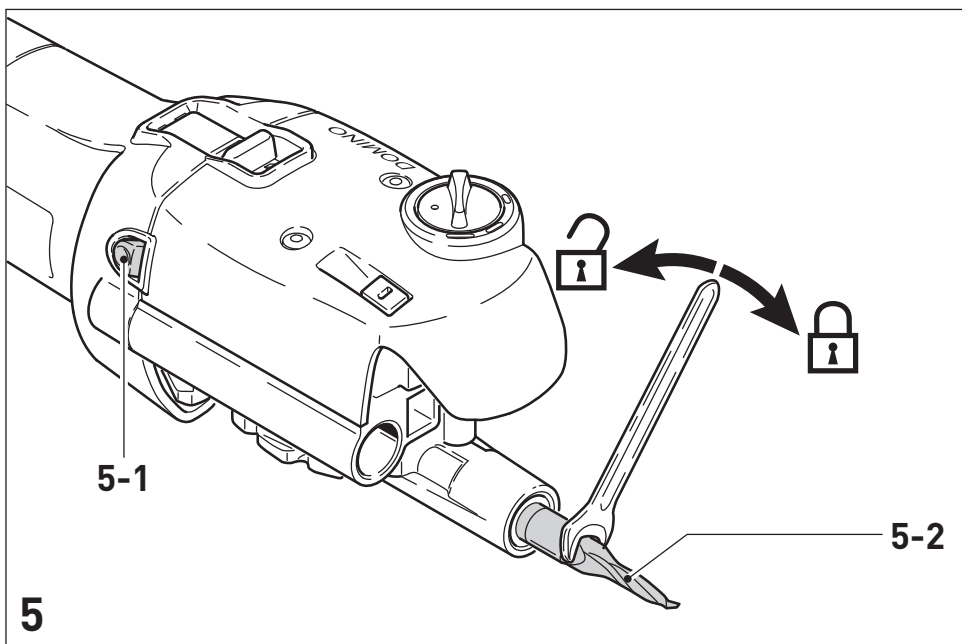
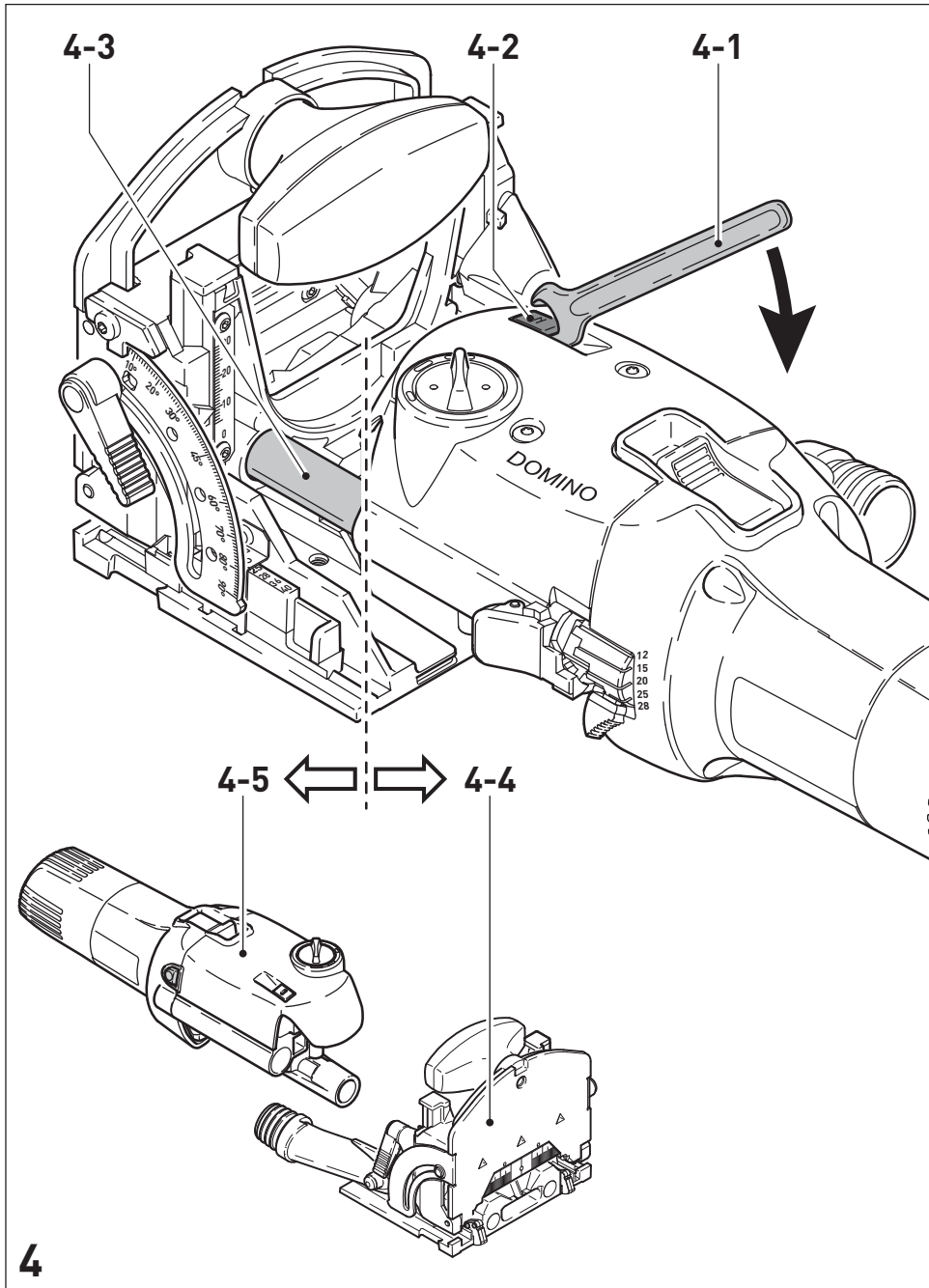


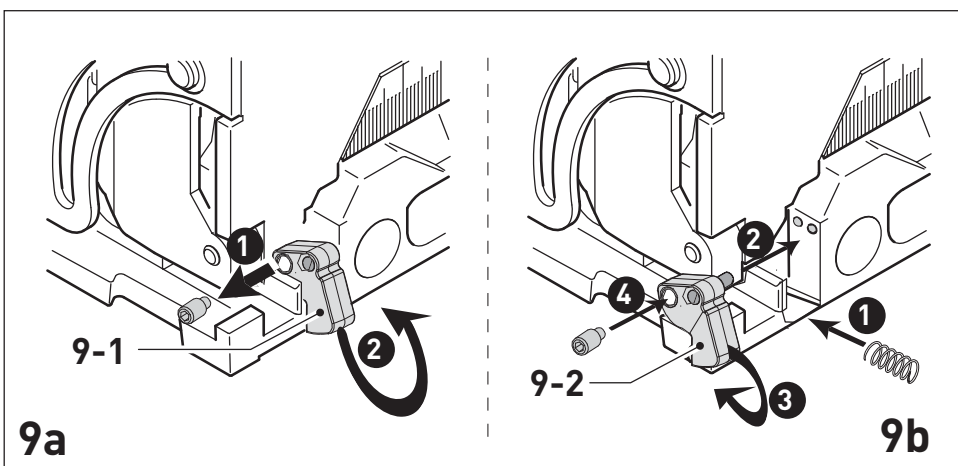
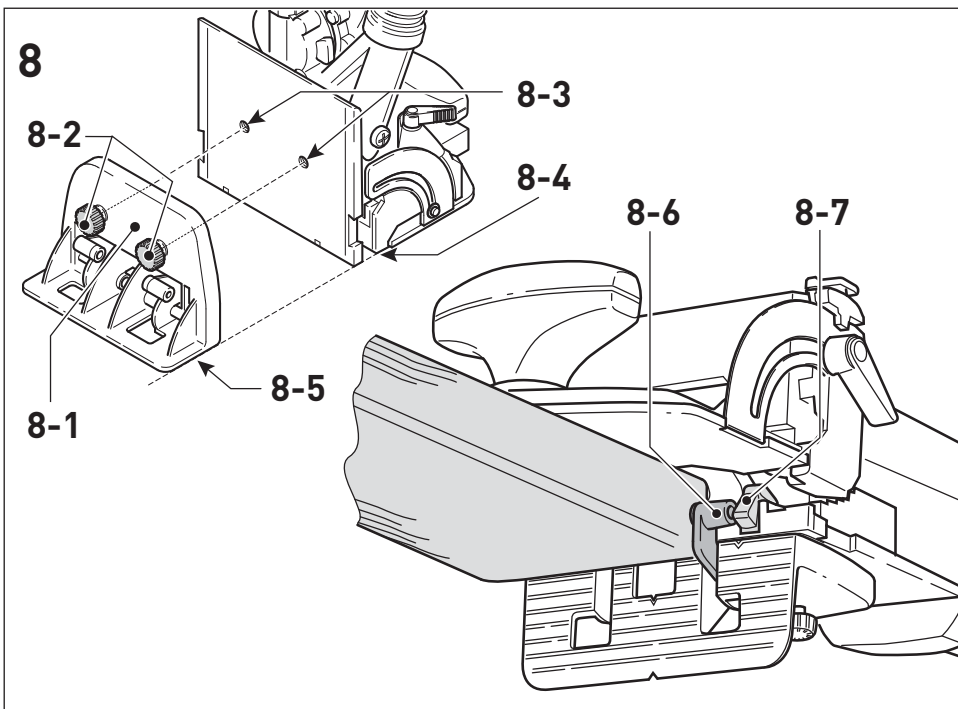
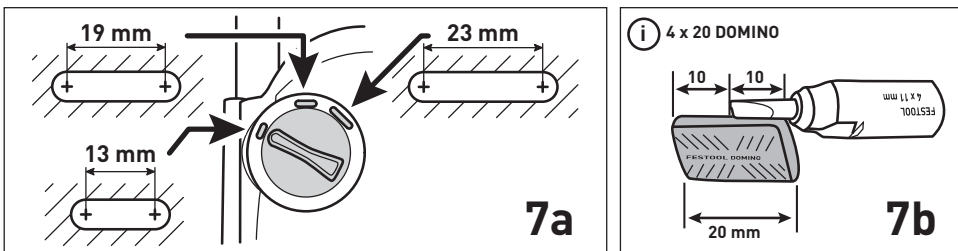
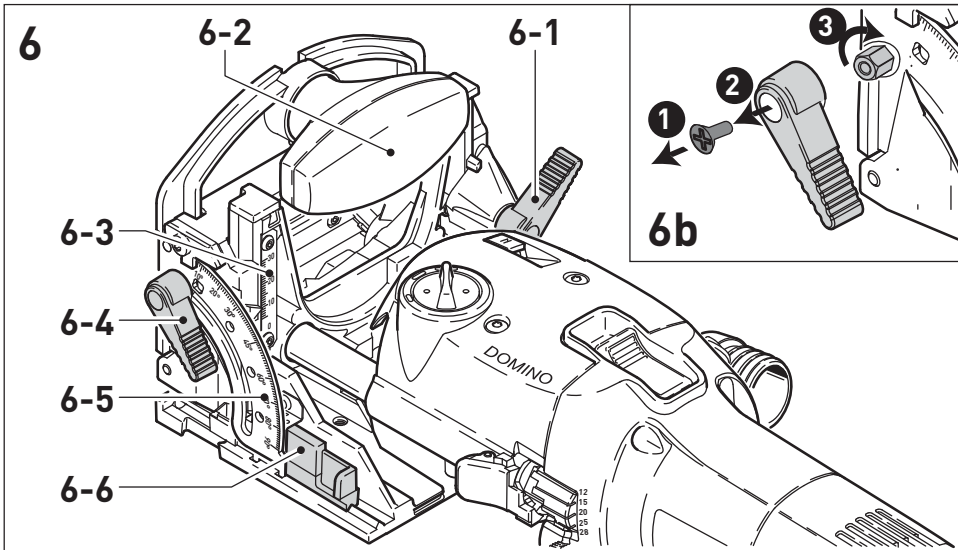
(D)	Originalbetriebsanleitung - Dübelfräse	6
(GB)	Original operating manual - Dowel jointer	12
(F)	Notice d'utilisation d'origine - Fraise à tourillon	17
(E)	Manual de instrucciones original - Fresadora de clavija	23
(I)	Istruzioni per l'uso originali - Fresatrice per tasselli	29
(NL)	Originele gebruiksaanwijzing - Deuvelfrees	35
(S)	Originalbruksanvisning - Pluggfräs	41
(FIN)	Alkuperäiset käyttöohjeet - Liitosjyrsin	46
(DK)	Original brugsanvisning - Dyvelfræser	51
(N)	Originalbruksanvisning - Pluggfres	56
(P)	Manual de instruções original - Fresa para buchas	61
(RUS)	Оригинал Руководства по эксплуатации - Фрезер для дюбельных соединений	67
(CZ)	Originál návodu k obsluze - Kolíkovací fréza	73
(PL)	Oryginalna instrukcja eksploatacji - Frezarka do kotków płaskich	78

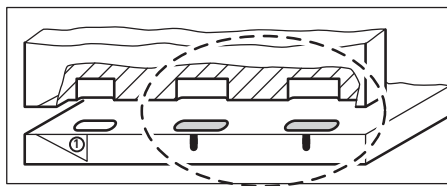
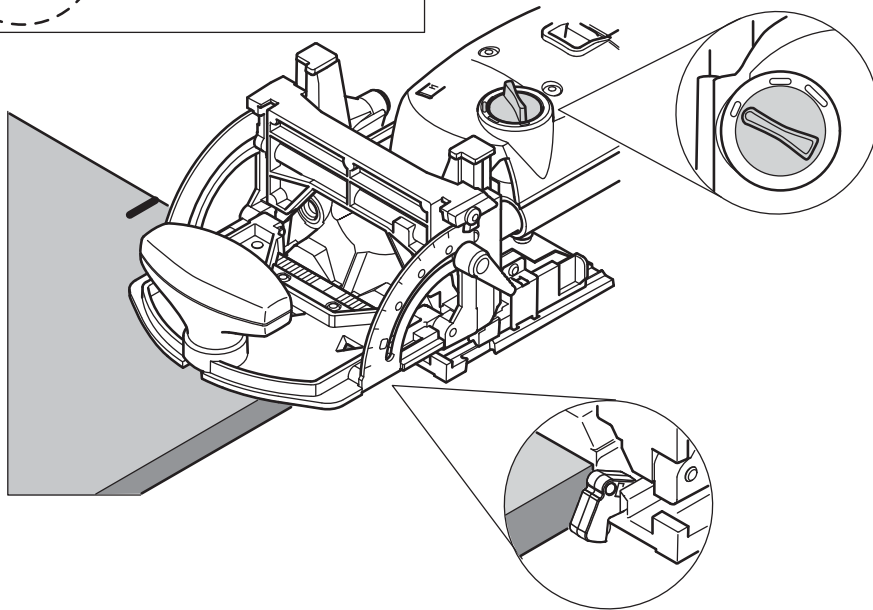
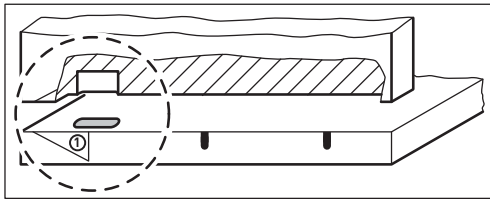
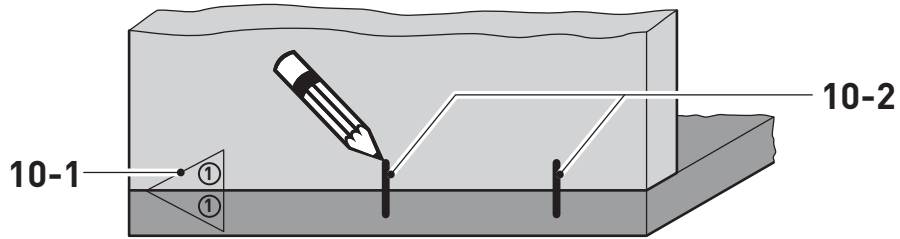
## DOMINO DF 500 Q



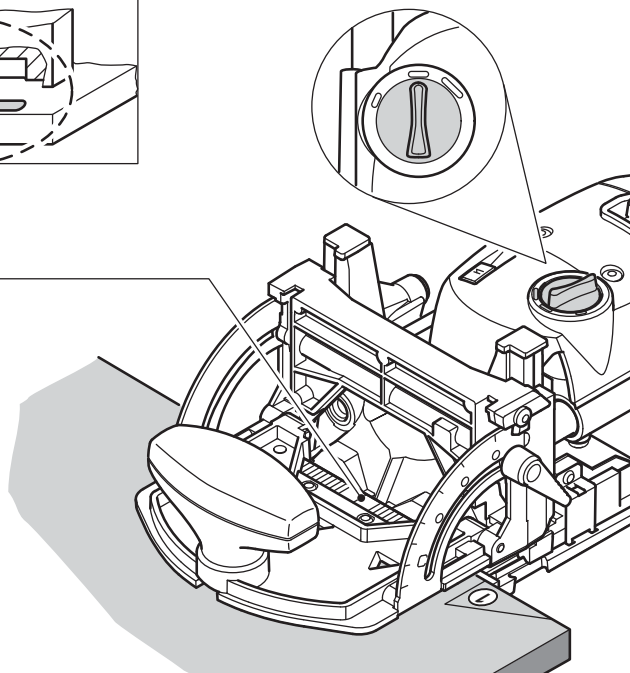








10-3



<b>Dübelräse</b>	<b>Seriennummer *</b>
<b>Dowel jointer</b>	<b>Serial number *</b>
<b>Fraise à tourillon</b>	<b>N° de série *</b>
	<b>(T-Nr.)</b>
DF 500 Q	498621

**(D) EG-Konformitätserklärung.** Wir erklären in alleiniger Verantwortung, dass dieses Produkt allen einschlägigen Bestimmungen der folgenden Richtlinien einschließlich ihrer Änderungen entspricht und mit den folgenden Normen übereinstimmt:

**(GB) EC-Declaration of Conformity.** We declare under our sole responsibility that this product is in conformity with all relevant provisions of the following directives including their amendments and complies with the following standards:

**(F) CE-Déclaration de conformité communautaire.** Nous déclarons sous notre propre responsabilité que ce produit est conforme aux normes ou documents de normalisation suivants:

**(E) CE-Declaración de conformidad.** Declaramos bajo nuestra exclusiva responsabilidad que este producto corresponde a las siguientes normas o documentos normalizados:

**(I) CE-Dichiarazione di conformità.** Dichiariamo sotto la nostra esclusiva responsabilità che il presente prodotto è conforme alle norme e ai documenti normativi seguenti:

**(NL) EG-conformiteitsverklaring.** Wij verklaren op eigen verantwoordelijkheid dat dit product voldoet aan de volgende normen of normatieve documenten:

**(S) EG-konformitetsförklaring.** Vi förklarar i eget ansvar, att denna produkt stämmer överens med följande normer och normativa dokument:

**(FIN) EY-standardinmukaisuusvakuutus.** Vakuutamme yksinvastuullisina, että tuote on seuraavien standardien ja normatiivisten ohjeiden mukainen:

**(DK) EF-konformitetserklæring** Vi erklærer at have alene ansvaret for, at dette produkt er i overensstemmelse med de følgende normer eller normative dokumenter:

**(N) CE-Konformitetserklæring** Vi erklærer på eget ansvar at dette produkt er i overensstemmelse med følgende normer eller normative dokumenter:

**(P) CE-Declaração de conformidade:** Declaramos, sob a nossa exclusiva responsabilidade, que este produto corresponde às normas ou aos documentos normativos citados a seguir:

**(RUS) Декларация соответствия ЕС:** Мы заявляем с исключительной ответственностью, что данный продукт соответствует следующим нормам или нормативным документам:

**(CZ) ES prohlášení o shodě:** Prohlašujeme s veškerou odpovědností, že tento výrobek je ve shodě s následujícími normami nebo normativními dokumenty: .

**(PL) Deklaracja o zgodności z normami UE:** Niniejszym oświadczamy na własną odpowiedzialność, że produkt ten spełnia następujące normy lub dokumenty normatywne:

2006/42/EG, 2014/30/EU, 2011/65/EU

EN 60745-1: 2009 + A11:2010, EN 60745-2-19:2009+A1:2010, EN 55014-1: 2006 + A1:2009 + A2:2011, EN 55014-2: 2015, EN 61000-3-2: 2014, EN 61000-3-3: 2013, EN 50581:2012

**CE Festool GmbH**  
Wertstr. 20, D-73240 Wendlingen  
GERMANY

*ppa* 

Wolfgang Zondler  
Head of Research, Development and Technical  
Documentation

Wendlingen, 2016-12-14

\* im definierten Seriennummer-Bereich (S-Nr.) von 400000000 - 499999999  
in the specified serial number range (S-Nr.) from 400000000 - 499999999  
dans la plage de numéro de série (S-Nr.) de 400000000 - 499999999

## Dübelfräse

### Inhaltsverzeichnis

1	Geräteelemente .....	6
2	Technische Daten .....	6
3	Symbole .....	6
4	Bestimmungsgemäße Verwendung .....	6
5	Sicherheitshinweise .....	6
6	Elektrischer Anschluss und Inbetriebnahme .....	7
7	Einstellungen an der Maschine .....	7
8	Arbeiten mit der Maschine .....	8
9	Warten und Pflegen .....	9
10	Zubehör, Werkzeuge .....	10
11	Umwelt .....	10
12	Anwendungsbeispiele .....	11
13	Fehlerbeseitigung .....	11

### 1 Geräteelemente

- [1-1] EIN-/AUS-Schalter
- [1-2] Drehschalter für Domino-Dübellochbreite
- [1-3] Entriegelung Motoreinheit/Führungsgestell
- [1-4] Zusatzhandgriff
- [1-5] Klemmhebel für Winkelanschlag
- [1-6] Vorwahlschieber für Materialstärke
- [1-7] Rasthebel für Domino-Dübellochtiefe
- [1-8] Rasthebel-Sperre
- [2-1] Spindelarretierung
- [2-2] Absaugstutzen
- [2-3] Klemmhebel für Fräshöheneinstellung
- [2-4] Anschlagklinken

Die angegebenen Abbildungen befinden sich am Anfang der Betriebsanleitung.

### 2 Technische Daten

Leistung	420 W
Drehzahl (Leerlauf)	25 500 min <sup>-1</sup>
Frästiefe, max.	28 mm
Fräsbreite, max.	23 mm + Ø-Fräser
Ø-Fräser, max.	10 mm
Anschlussgewinde der Antriebswelle	M6 x 0,75
Gewicht (ohne Kabel)	3,2 kg
Schutzklasse	□/II

### 3 Symbole



Achtung, Gefahr



Gehörschutz tragen!



Schutzbrille tragen!



Betriebsanleitung, Hinweise lesen



Atenschutz tragen!



CE-Kennzeichnung: Bestätigt die Konformität des Elektrowerkzeugs mit den Richtlinien der Europäischen Gemeinschaft.

### 4 Bestimmungsgemäße Verwendung

Die Domino-Dübelfräse ist bestimmt zur Herstellung von Domino-Dübel-Verbindungen in Hart- und Weichholz, Spanplatten, Sperrholz, Faserplatten. Jede darüber hinausgehende Anwendung gilt als nicht bestimmungsgemäß.

Die Domino-Dübelfräse ist ausschließlich zur Verwendung von unterwiesenen Personen oder Fachkräfte bestimmt und zugelassen.



Für Schäden und Unfälle bei nicht bestimmungsgemäßem Gebrauch haftet der Benutzer.

### 5 Sicherheitshinweise

#### 5.1 Allgemeine Sicherheitshinweise



**Warnung! Lesen Sie sämtliche Sicherheitshinweise und Anweisungen.** Fehler bei der Einhaltung der Warnhinweise und

Anweisungen können elektrischen Schlag, Brand und/oder schwere Verletzungen verursachen.

**Bewahren Sie alle Sicherheitshinweise und Anweisungen für die Zukunft auf.**

Der in den Sicherheitshinweisen verwendete Begriff „Elektrowerkzeug“ bezieht sich auf netzbetriebene Elektrowerkzeuge (mit Netzkabel) und auf akkubetriebene Elektrowerkzeuge (ohne Netzkabel).

#### 5.2 Maschinenspezifische Sicherheitshinweise

- **Einsatzwerkzeuge müssen mindestens für die auf dem Elektrowerkzeug angegebene Drehzahl ausgelegt sein.** Mit Überdrehzahl laufende Einsatzwerkzeuge können auseinander fliegen und Verletzungen verursachen.

- **Verwenden Sie immer das vormontiertem Führungsgestell.** Das Führungsgestell schützt den Benutzer vor abgebrochenen Teilen des Fräasers und vor unabsichtlicher Berührung des Fräasers.

- **Halten Sie das Elektrowerkzeug an den isolierten Griffflächen, da der Fräser das eigene Netzkabel treffen kann.** Der Kontakt mit einer spannungsführenden Leitung kann auch metallene Geräteteile unter Spannung setzen und könnte zu einem elektrischen Schlag führen.

- **Auf der DF 500 Q dürfen nur die von Festool hierfür angebotenen Fräser montiert werden.** Der Einsatz anderer Fräser ist wegen erhöhter Verletzungsgefahr verboten.
- **Arbeiten Sie nicht mit stumpfen oder beschädigten Fräsern.** Stumpfe oder beschädigte Fräser können zum Verlust der Kontrolle über das Elektrowerkzeug führen.
- **Beim Loslassen der Motoreinheit muss sich diese federkraftbetätigt zurückbewegen, so dass der Fräser vollständig in die Schutzabdeckung verschwindet.** Erfolgt dies nicht, ist die Maschine sofort auszuschalten und vor dem weiteren Gebrauch Instand zu setzen.



Tragen Sie zum Schutz Ihrer Gesundheit eine P2-Atmungschutzmaske.

### 5.3 Emissionswerte

Die nach EN 60745 ermittelten Werte betragen typischerweise:

Schalldruckpegel	84 dB(A)
Schalleistungspegel	95 dB(A)
Messunsicherheitszuschlag	K = 3 dB



Gehörschutz tragen!

Schwingungsgesamtwerte (Vektorsumme dreier Richtungen) ermittelt entsprechend EN 60745:

Schwingungsemissionswert (3-achsig):	$a_n = 3,0 \text{ m/s}^2$
Unsicherheit	$K = 1,5 \text{ m/s}^2$

Die angegebenen Emissionswerte (Vibration, Geräusch)

- dienen dem Maschinenvergleich,
- eignen sich auch für eine vorläufige Einschätzung der Vibrations- und Geräuschbelastung beim Einsatz,
- repräsentieren die hauptsächlichen Anwendungen des Elektrowerkzeugs.

Erhöhung möglich bei anderen Anwendungen, mit anderen Einsatzwerkzeugen oder ungenügend gewartet. Leerlauf- und Stillstandszeiten der Maschine beachten!

## 6 Elektrischer Anschluss und Inbetriebnahme



Die Netzspannung muss mit der Angabe auf dem Leistungsschild übereinstimmen.



Schalten Sie die Maschine vor dem Anschließen oder Lösen der Netzanschlussleitung stets aus!

Anschließen und Lösen der Netzanschlussleitung siehe **Bild 3**. Zum Einschalten wird der Schal-

ter **[1-1]** bis zum Einrasten nach vorne geschoben. Ein Druck auf das hintere Ende des Schalters genügt, um die Einschaltsperrung zu lösen und die Maschine auszuschalten.

## 7 Einstellungen an der Maschine



Ziehen Sie vor allen Arbeiten an der Maschine stets den Netzstecker aus der Steckdose.

### 7.1 Werkzeug wechseln

Benötigtes Werkzeug: Gabelschlüssel SW 8 (mitgeliefert).



Tragen Sie beim Werkzeugwechsel, wegen der Verletzungsgefahr an den scharfen Scheiden der Werkzeuge, Schutzhandschuhe.

#### a) Werkzeug entnehmen

- Heben Sie den Entriegelungs-Hebel **[4-2]** bis zum hörbaren Einrasten mit dem Gabelschlüssel **[4-1]** an.
- Trennen Sie Motoreinheit **[4-5]** und das Führungsgestell **[4-4]**.
- Halten Sie die Spindelarrretierung **[5-1]** gedrückt.
- Lösen und schrauben Sie den Fräser **[5-2]** mit dem Gabelschlüssel ab.
- Lassen Sie die Spindelarrretierung los.

#### b) Werkzeug einsetzen

- Stellen Sie vor dem Einsetzen eines neuen Fräasers sicher, dass die Maschine, das Führungsgestell und die Führungen **[4-3]** sauber sind. Beseitigen Sie evtl. Verschmutzungen. Setzen Sie nur scharfe, unbeschädigte und saubere Werkzeuge ein.
- Halten Sie die Spindelarrretierung **[5-1]** gedrückt.
- Schrauben Sie mit dem Gabelschlüssel den Fräser **[5-2]** auf.
- Lassen Sie die Spindelarrretierung los.
- Schieben Sie das Führungsgestell bis zum hörbaren Einrasten auf die Motoreinheit.

### 7.2 Frästiefe einstellen

- Öffnen Sie die Rasthebelsperre **[1-8]** durch Drücken.
  - Stellen Sie mit dem Rasthebel **[1-7]** die gewünschte Frästiefe (12 mm, 15 mm, 20 mm, 25 mm, 28 mm) ein. Für den Fräser mit 5 mm Durchmesser sind, wegen seiner kurzen Schaftlänge, nur die Frästiefen 12 mm, 15 mm und 20 mm erlaubt.
  - Lassen Sie die Rasthebelsperre wieder los.
- Für den DOMINO Dübel 4x20 mm gibt es einen Spezialfräser (wegen Bruchgefahr). Beach-



ten Sie bei der Verwendung dieses Fräasers (D 4-NL 11 HW-DF 500):

- Stellen Sie mit dem Rasthebel **[1-7]** die Frästiefe 20 mm ein. Die tatsächliche Frästiefe entspricht 10 mm. Der Dübel kann nur mittig positioniert werden (siehe **Bild 7b**).



Achten Sie darauf, dass die Frästiefe mindestens 3 mm geringer als die Werkstückdicke ist. Ansonsten kann der Fräser auf der Rückseite aus dem Werkstück heraustreten, was mit einer erhöhten Unfallgefahr verbunden ist.

### 7.3 Fräshöhe einstellen

#### a) mit Vorwahlschieber

- Lösen Sie den Klemmhebel **[6-1]** für die Fräshöhen-Einstellung.
- Heben Sie mit dem Zusatzhandgriff **[6-2]** den vorderen Teil des Führungsgestells an.
- Stellen Sie mit dem Schieber **[6-6]** die gewünschte Plattendicke (16 mm, 20 mm, 22 mm, 25 mm, 28 mm, 36 mm, 40 mm) ein.
- Drücken Sie vorderen Teil des Führungsgestells bis zum Anschlag nach unten.
- Schließen Sie den Klemmhebel **[6-1]**.

#### b) frei wählbar

- Lösen Sie den Klemmhebel **[6-1]** für die Fräshöhen-Einstellung.
- Heben Sie mit dem Zusatzhandgriff **[6-2]** den vorderen Teil des Führungsgestells an.
- Schieben Sie den Schieber **[6-6]** bis zum Anschlag in Richtung Motoreinheit.
- Stellen Sie die gewünschte Fräshöhe anhand der Skala **[6-3]** ein, indem Sie den vorderen Teil des Führungsgestells senkrecht verfahren.
- Schließen Sie den Klemmhebel **[6-1]**.

### 7.4 Winkelanschlag einstellen

- Lösen Sie den Klemmhebel für den Winkelanschlag **[6-4]**.
- Stellen Sie den gewünschten Winkel ein: anhand der Skala **[6-5]** stufenlos von 0° - 90°, oder rastend bei 0°, 22,5°, 45°, 67,5°, 90°.
- Schließen Sie den Klemmhebel **[6-4]**.

### Dünne Werkstücke auf Gehrung fräsen

- Stellen Sie den gewünschten Winkeln ein.
- Lösen Sie den Klemmhebel **[6-1]** für die Fräshöhen-Einstellung.
- Schieben Sie den Schieber **[6-6]** bis zum Anschlag in Richtung Motoreinheit.
- Schieben Sie den Winkelanschlag komplett nach unten.
- Schließen Sie den Klemmhebel **[6-1]**



Vor dem Zurückstellen des Winkelanschlags immer zuerst den Klemmhebel **[6-1]** lösen.

### 7.5 Dübellochbreite einstellen



Das Einstellen der Dübellochbreite mit dem Drehschalters **[1-2]** ist nur bei laufender Maschine zuverlässig möglich!

Folgende Dübellochbreiten sind einstellbar (Bild 7a):

- 13 mm + Fräserdurchmesser
- 19 mm + Fräserdurchmesser
- 23 mm + Fräserdurchmesser

### 7.6 Absaugung



Schließen Sie die Maschine stets an eine Absaugung an.

An den Absaugstutzen **[2-2]** kann ein Festool-Absauggerät mit einem Absaugschlauch-Durchmesser von 27 mm angeschlossen werden.

### 7.7 Zusatzanschlag mit Auflageverbreiterung

Durch den Zusatzanschlag **[8-1]** lässt sich die Auflagefläche beim Fräsen an der Werkstückkante vergrößern, und dadurch die Maschine sicherer führen.

Mit den zwei integrierten Anschlagsreduzierungen kann der Abstand zur Fräslochmitte individuell von 37 mm auf 20 mm reduziert werden. Damit kann der Dübel randnaher positioniert werden.

- Befestigen Sie den Zusatzanschlag mit den beiden Schrauben **[8-2]** an den Gewindebohrungen **[8-3]** des Führungsgestells, wobei die Auflageflächen der Abstützung **[8-5]** und des Tisches **[8-4]** in einer Ebene liegen müssen.
- Zur Abstandsreduzierung schwenken Sie eine der Abstandsreduzierungen heraus (siehe **Bild 8**). Diese richtet sich automatisch an der Anschlagklinke aus.

## 8 Arbeiten mit der Maschine

Holz ist ein natürlicher, inhomogener Werkstoff. Daher können sich bei dessen Bearbeitung stets gewisse Maßabweichungen ergeben, selbst wenn die Maschine exakt eingestellt ist. Auch durch die Handhabung der Maschine (z. B. Vorschubgeschwindigkeit) wird die Arbeitsgenauigkeit beeinflusst. Weiterhin kann die Abmessung, der aus Holz gefertigten DOMINOs, abhängig von deren Lagerung (z. B. Feuchtigkeit), schwanken. All diese Faktoren beeinflussen die Maßhaltigkeit der hergestellten Dübellöcher und Dübelverbindungen.

Auf der Basis von zahlreichen Versuchsreihen wurden diese Maßabweichungen gemittelt. Maschine und DOMINO-Dübelmaße sind auf dieses Mittel eingestellt. Sollte sich dennoch ein seitlicher Versatz von ca. 0,03 mm - 0,04 mm beim zusammenstecken zweier Werkstücke ergeben, haben Sie die Möglichkeit, die werkseitig montierten Anschlagklinken **[2-4]** durch Korrektur-Anschlagklinken zu ersetzen. Diese um 0,15 mm schmalere Klinken reduzieren dann den seitlichen Abstand der Dübellöcher zur Werkstückkante (siehe Kapitel 14).

Vor der Bearbeitung des endgültigen Werkstücks ist es empfehlenswert, an einem Probewerkstück die Dübellochtiefe, -breite und den -durchmesser zu optimieren.



### Beachten Sie beim Arbeiten folgende Regeln:

- Befestigen Sie das Werkstück stets so, dass es sich beim Bearbeiten nicht bewegen kann.
- Halten Sie die Domino-Dübelfräse beim Arbeiten immer mit beiden Händen am Motorgehäuse und am Zusatz-Handgriff. Dies vermindert die Verletzungsgefahr und ist die Voraussetzung für exaktes Arbeiten.
- Schließen Sie den Klemmhebel für Fräshöhen-Einstellung **[2-3]** und den Klemmhebel für Winkelanschlag **[1-5]**, so dass kein unbeabsichtigtes Lösen während des Betriebes möglich ist.
- Passen Sie die Vorschubgeschwindigkeit dem Fräser-Durchmesser und dem Material an. Arbeiten Sie mit konstanter Vorschubgeschwindigkeit.
- Legen Sie die Domino-Dübelfräse erst weg, wenn der Fräser zum vollständigen Stillstand gekommen ist.

### Vorgehensweise

Gehen Sie wie folgt vor, um eine Dübelverbindung herzustellen:

- wählen Sie einen Dominodübel aus, und setzen Sie den dazu passenden Fräser in die Domino-Dübelfräse ein (Kap. 7.1).
- Stellen Sie die Frästiefe ein (Kap. 7.2). Die Frästiefe muss mindestens 3 mm geringer als die Werkstückdicke sein, damit die Dübelverbindung haltbar ist.
- Stellen Sie die Fräshöhe entsprechend der Werkstückdicke ein (Kap. 7.3).
- Kennzeichnen Sie die zusammengehörigen Flächen der Werkstücke **[10-1]**, damit Sie diese nach dem Fräsen der Dübellöcher wieder korrekt zusammensetzen können.

- Legen Sie die beiden zu verbindenden Werkstücke aneinander, und markieren Sie die gewünschten Positionen der Dübel mit einem Bleistift **[10-2]**.

- Stellen Sie die gewünschte Dübellochbreite ein (Kap. 7.5).

**Unsere Empfehlung:** Fräsen Sie das erste Loch ohne Spiel (Dübellochbreite = Domino-Dübelbreite), und die übrigen Dübellöcher mit der nächst größeren Dübellochbreite (**Bild 10**). Das erste Dübelloch dient somit als Bezugsmaß, während die übrigen Dübellöcher Toleranz für Fertigungs-Ungenauigkeiten haben.

- Fräsen Sie die Dübellöcher:
  - a) das erste Dübelloch durch Anlegen der Anschlagklinke an der seitlichen Kante des Werkstückes,
  - b) die folgenden Dübellöcher nach den zuvor gemachten Bleistift-Markierungen und der Skala des Sichtfensters **[10-3]**.

## 9 Warten und Pflegen



Vor allen Arbeiten an der Maschine ist stets der Netzstecker aus der Steckdose zu ziehen.



Alle Wartungs- und Reparaturarbeiten, die ein Öffnen des Motorgehäuses erfordern, dürfen nur von einer autorisierten Kundendienstwerkstatt durchgeführt werden.



**Kundendienst und Reparatur:** Nur durch Hersteller oder durch Servicewerkstätten. Nächstgelegene Adresse unter: [www.festool.com/Service](http://www.festool.com/Service)



Nur original Festool Ersatzteile verwenden! Bestell-Nr. unter [www.festool.com/Service](http://www.festool.com/Service)

Die Domino-Dübelfräse ist weitgehend wartungsfrei. Wir empfehlen jedoch eine jährliche Überprüfung und/oder nach ca. 100 Stunden Betriebsdauer von einer autorisierten Kundendienstwerkstatt. Dies dient der Sicherheit des Benutzers und der Wertbeständigkeit der Domino-Dübelfräse.

Maschine und Kühlluftöffnungen stets sauberhalten.

Die Führungen **[4-3]** sind von Staubablagerungen zu reinigen. Ölen Sie die Führungen regelmäßig mit harzfreiem Öl (z.B. Nähmaschinenöl) leicht ein.

### **Um den Klemmhebel zu fixieren (siehe Bild 6b):**

- Entfernen Sie den Klemmhebel und klemmen Sie die Sechskantschraube fester.
- Fixieren Sie den Klemmhebel erneut an der Sechskantschraube.

Die Maschine ist mit selbstabschaltenden Spezialkohlen ausgerüstet. Sind diese abgenutzt, erfolgt eine automatische Stromunterbrechung und das Gerät kommt zum Stillstand.

### **10 Zubehör, Werkzeuge**



Verwenden Sie zu Ihrer eigenen Sicherheit nur original Festool-Zubehör und Ersatzteile.

Die Bestellnummern für Zubehör und Werkzeuge finden Sie in Ihrem Festool-Katalog oder im Internet unter „[www.festool.com](http://www.festool.com)“.

### **11 Umwelt**

Werfen Sie Elektrowerkzeuge nicht in den Hausmüll! Führen Sie Gerät, Zubehör und Verpackung einer umweltgerechten Wiederverwertung zu. Beachten Sie dabei die geltenden nationalen Vorschriften.

**Nur EU:** Gemäß Europäischer Richtlinie über Elektro- und Elektronik-Altgeräte und Umsetzung in nationales Recht, müssen verbrauchte Elektrowerkzeuge getrennt gesammelt und einer umweltgerechten Wiederverwertung zugeführt werden.

### **Informationen zur REACH:**

[www.festool.com/reach](http://www.festool.com/reach)

## 12 Anwendungsbeispiele

(Die nachfolgenden Bilder **A1** bis **A6.3** befinden sich auf einem beiliegendem Extra-Blatt).

<b>A1.1 - A1.4</b>	Stabile und verdrehsichere Rahmenverbindung auf Gehrung.
<b>A2</b>	Sehr stabile Blockrahmenverbindung.
<b>A3</b>	Sehr stabile und verdrehsichere Holzverbindungen im Gestell- und Stuhlbau.
<b>A4.1 - A4.3</b>	Stabile, verdrehsichere und passgenaue Plattenverbindung (auf Gehrung).
<b>A5.1</b>	Stabile und passgenaue Plattenverbindung (stumpf).
<b>A5.2</b>	Einstellung der Domino-Dübelfräse für Plattenverbindung (stumpf), stirnseitiges Dübelloch.
<b>A5.3</b>	Einstellung der Domino-Dübelfräse mit Zusatzanschlag für Plattenverbindung (stumpf).
<b>A6.1</b>	Stabile und passgenaue Plattenverbindung (mittig).
<b>A6.2</b>	Einstellung der Domino-Dübelfräse für Plattenverbindung (mittig).
<b>A6.3</b>	Einstellung der Domino-Dübelfräse für Plattenverbindung (mittig), stirnseitiges Dübelloch.

## 13 Fehlerbeseitigung

(Die nachfolgenden Bilder **B1** bis **B6** befinden sich auf einem beiliegendem Extra-Blatt).

<b>Bild</b>	<b>Fehler</b>	<b>Ursache</b>	<b>Behebung</b>
<b>B1</b>	Brandflecken	Stumpfer Fräser	Scharfen Fräser verwenden
<b>B2</b>	Aufweitung des Dübellochs	Zu große Frästiefe (größer 20 mm) mit 5 mm Fräser	Frästiefe verringern
<b>B3</b>	Dübel durchdringt das Werkstück	Falsche Werkstückdicke und/oder Frästiefe	Werkstückdicke und/oder Frästiefe anpassen.
<b>B4</b>	Ausrisse am Dübelloch-Rand	Zu hohe Vorschubgeschwindigkeit	Vorschubgeschwindigkeit verringern.
<b>B5</b>	Dübelloch nicht parallel zur Werkstückkante.	Werkstück hat sich bei der Bearbeitung bewegt.	Werkstück ausreichend Befestigen.
<b>B6</b>	Dübelloch nicht im rechten Winkel (90°) zur Werkstückoberfläche.	a) Ablagerungen (z.B. Späne) unterhalb der Bodenplatte b) Winkelanschlag nicht exakt auf 90° eingestellt c) ohne Zusatzanschlag gearbeitet	a) Ablagerungen entfernen b) Winkelanschlag exakt auf 90° einstellen c) Zusatzanschlag verwenden
<b>9a, 9b</b>	Die Lage der Dübellöcher, die mit der linken und der rechten Anschlagklinke hergestellt wurde, stimmt nicht genau überein (unterschiedlicher Abstand zur Werkstückkante).	Der Mittelpunkt zwischen den beiden Anschlagklinken liegt nicht genau im Mittelpunkt des Schwenkbereiches des Fräasers.	Entfernen Sie eine der Anschlagklinken <b>[9-1]</b> ( <b>Bild 9a</b> ). Montieren Sie eine der beigelegten Anschlagklinken <b>[9-2]</b> an die Dübelfräse ( <b>Bild 9b</b> ). Diese Anschlagklinken sind schmaler und erlauben eine sehr genaue Einstellung.

## Dowel jointer

### Table of contents

1	Machine features .....	12
2	Technical data .....	12
3	Pictograms.....	12
4	Intended use .....	12
5	Safety instructions.....	12
6	Power supply and start-up .....	13
7	Machine settings.....	13
8	Working with the machine.....	14
9	Maintenance and care .....	15
10	Accessories, tools.....	15
11	Environment.....	15
12	Example applications.....	16
13	Fault correction .....	16

### 1 Machine features




- [1-1] ON/OFF switch
- [1-2] Rotary switch for Domino dowel-hole width
- [1-3] Unlocking device for motor unit / guide frame
- [1-4] Auxiliary handle
- [1-5] Clamping lever for angle guide
- [1-6] Selection slide for material thickness
- [1-7] Notch lever for Domino dowel-hole depth
- [1-8] Notch lever lock
- [2-1] Spindle lock
- [2-2] Extraction nozzle
- [2-3] Clamping lever for jointing height adjustment
- [2-4] Stop latch

The specified illustrations can be found at the beginning of the operating instructions.

### 2 Technical data

Power	420 W
Speed (no load)	25 500 min <sup>-1</sup>
Jointing depth, max.	28 mm
Jointing width, max.	23 mm + jointer bit diameter
Jointing bit diameter, max.	10 mm
Connecting thread of drive shaft	M6 x 0.75
Weight (excluding cable)	3.2 kg
Degree of protection	□ / II

### 3 Pictograms

-  Note, Danger!
-  Wear ear protection!
-  Wear protective goggles!



Manual, read the instructions.



Wear a protective mask!



CE marking: Confirms the conformity of the power tool with the European Community directives.



UKCA marking: The United Kingdom Conformity Assessed symbol is a marking for products being placed on the market in the United Kingdom. It is a manufacturer's indication that the product is in conformance with the relevant regulations in the UK.

### 4 Intended use

The Domino dowel jointer is designed to produce Domino dowelled joints in soft and hard wood, chip board, plywood and fibre boards. All applications beyond this are regarded as unspecified use. The Domino dowel jointer is designed and approved for use by trained persons or specialists.



The user is liable for damage and injury resulting from incorrect usage!

### 5 Safety instructions

#### 5.1 General Safety Rules



**WARNING! Read all safety warnings and all instructions.**

Failure to follow the warnings and instructions may result in electric shock, fire and/or serious injury.

**Save all warnings and instructions for future reference.**

The term „power tool“ in the warnings refers to your mains-operated (corded) power tool or battery-operated (cordless) power tool.

#### 5.2 Tool-specific safety rules

- **Mounting tools must be rated for at least the speed marked on the tool.** Mounting tools running over rated speed can fly apart and cause injury.
- **Always use the guard.** The guard protects the operator from broken mounting tool fragments and unintentional contact with the mounting tool.
- **Hold power tool by insulated gripping surfaces, because the cutter may contact its own cord.** Cutting a “live” wire may make exposed metal parts of the power tool “live” and could give the operator an electric shock.
- **The DF 500 Q must only be fitted with the jointer bits offered by Festool for this purpose.** The

use of other jointer bits is prohibited due to the increased risk of injury.

- **Never work with blunt or damaged jointer bits.** Blunt or damaged jointer bits can lead to a loss of control of the power tool.
- **When the motor unit is released, it must move back actuated by spring force so that the jointer bit disappears completely in the protective cover.** If this does not happen, the machine must be switched off immediately and repaired before reuse.
- **Only for AS/NZS:** The tool shall always be supplied via residual current device with a rated residual current of 30 mA or less.



To protect your health, wear a P2 protective mask.

### 5.3 Noise and vibration information

The typical values determined in accordance with EN 60745 are:

Sound-pressure level	84 dB(A)
Sound-power level	95 dB(A)
Measuring uncertainty allowance	K = 3 dB



Wear ear protection!

Vibration emission value  $a_n$  (vector sum for three directions) and uncertainty K measured in accordance with EN 60745:

Vibration emission value	$a_n = 3,0 \text{ m/s}^2$
	$K = 1,5 \text{ m/s}^2$

The specified emissions values (vibration, noise) – are used to compare machines.

- They are also used for making preliminary estimates regarding vibration and noise loads during operation.
- They represent the primary applications of the power tool.

Increase possible for other applications, with other insertion tools or if not maintained adequately. Take note of idling and downtimes of machine!

## 6 Power supply and start-up



The mains voltage must correspond to the specification on the rating plate.



Always switch the machine off before connecting or disconnecting the mains lead!

See **Fig. 2** for connection and disconnection of the power cable.

To switch on, push the switch **[1-1]** forwards until it engages. Pressing the back end of the switch is sufficient to release the switch-on lock and switch the machine off.

## 7 Machine settings



Always remove the power supply plug from the socket before carrying out any work on the machine.

### 7.1 Changing tools

Required tools: fork wrench a/f 8 (supplied).



Always wear protective gloves during tool change due to the risk of injury from the sharp tool cutters.

#### a) Removing the tool

- Lift the unlocking lever **[4-2]** until it audibly engages with the fork wrench **[4-1]**.
- Separate the motor unit **[4-5]** and the guide frame **[4-4]**.
- Press and hold in the spindle lock **[5-1]**.
- Release and unscrew the jointer bit **[5-2]** with the fork wrench.
- Release the spindle lock.

#### b) Inserting the tool

- Before inserting a new jointer bit, ensure that the machine, the guide frame and the guides **[4-3]** are clean. Remove any contamination that may be present. Only use sharp, undamaged and clean tools.
- Press and hold in the spindle lock **[5-1]**.
- Use the fork wrench to screw on the jointer bit **[5-2]**.
- Release the spindle lock.
- Slide the guide frame onto the motor unit until it audibly engages.

### 7.2 Adjusting the milling depth

- Open the notch lever lock **[1-8]** by pressing it.
- Use the locking lever **[1-7]** to set the desired jointing depth (12 mm, 15 mm, 20 mm, 25 mm, 28 mm). For the jointer bit with a diameter of 5 mm, only jointing depths of 12 mm, 15 mm and 20 mm are permitted due to its short shank length.
- Release the notch lever lock again.

A special cutter is available for the DOMINO dowel 4x20 mm (due to risk of breakage). **Note the following** when using this cutter (D 4-NL 11 HW-DF 500):

- Set the routing depth to 20 mm using the stop lever **[1-7]**. The actual routing depth is 10 mm. The dowel can only be positioned centrally (see **Fig. 7b**).



Ensure that the jointing depth is at least 3 mm smaller than the workpiece thickness. Otherwise the jointer bit can emerge from the workpiece at the rear side, which involves an increased risk of injury.

### 7.3 Setting jointing height

#### a) with selection slide

- Release the clamping lever **[6-1]** for jointing height adjustment.
- Using the additional handle **[6-2]**, raise the front section of the guide frame.
- Use the slide **[6-6]** to set the desired board thickness (16 mm, 20 mm, 22 mm, 25 mm, 28 mm, 36 mm, 40 mm).
- Press the front section of the guide frame downwards as far as the stop.
- Close the clamping lever **[6-1]**.

#### b) freely selectable

- Release the clamping lever **[6-1]** for jointing height adjustment.
- Using the additional handle **[6-2]**, raise the front section of the guide frame.
- Push the slide **[6-6]** to the stop in direction motor unit.
- Set the desired jointing height using the scale **[6-3]** by moving the front section of the guide frame vertically.
- Close the clamping lever **[6-1]**.

### 7.4 Setting angle guide

- Release the clamping lever for the angle guide **[6-4]**.
- Set the desired angle: using the scale **[6-5]** steplessly from 0° - 90°, or in notches at 0°, 22.5°, 45°, 67.5°, 90°.
- Close the clamping lever **[6-4]**.

### Mitre cutting thin workpieces

- Set the desired angle.
- Release the clamping lever **[6-1]** for jointing height adjustment.
- Push the slide **[6-6]** to the stop in direction motor unit.
- Slide the angle stop all the way down.
- Close the clamping lever **[6-1]**.



Always release the clamp lever **[6-1]** before resetting the angle stop.

### 7.5 Setting dowel-hole width



Reliable setting of the dowel-hole width with the rotary switch **[1-2]** is only possible with the machine running!

The following dowel-hole settings are possible (**Fig. 7a**):

- 13 mm + jointer bit diameter
- 19 mm + jointer bit diameter
- 23 mm + jointer bit diameter

### 7.6 Dust extraction



Always connect the machine to a dust extractor. You can connect a Festool extractor with an extractor hose diameter of 27 mm to the extractor connector **[2-2]**.

### 7.7 Additional stop with extension

The additional stop **[8-1]** can be used to enlarge the contact surface when jointing on the workpiece edge, thus allowing safer guidance of the machine.

The distance to the centre of the routed hole can be reduced from 37 mm to 20 mm using the two integral stop spacers **[8-6]**, allowing you to position the dowel closer to the edge.

- Secure the additional stop to the threaded bores **[8-3]** on the guide frame using both screws **[8-2]**, whereby the contact areas of the support ring **[8-5]** and the table **[8-4]** must be level with one another.
- Swivel one of the distance spacers **[8-6]** outwards to reduce the distance (see **Fig. 8**). The spacer aligns automatically with the stop latch **[8-7]**.

## 8 Working with the machine

Wood is a natural, non-homogenous material and because of this, its dimensions will most likely deviate slightly during processing, even if the machine is set accurately. Machine handling also influence the degree of working accuracy (e.g. fast-feed speed). Furthermore, the dimensions of wooden DOMINOs may vary (for example, due to humidity), regardless of how they are stored. All of these factors influence the dimensional accuracy of manufactured dowel holes and dowelling joints. Numerous tests have been run to produce an average figure for these dimensional discrepancies. The dimensions of the machine and DOMINO dowels are based on these averages. If a lateral offset of approx. 0.03 mm - 0.04 mm occurs when two workpieces are joined together, you have the option of replacing the stop latches **[2-4]** fitted on delivery with correction stop latches. These latches are 0.15 mm narrower and reduce the lateral clearance of the dowel holes in relation the edge of the workpiece (see Chapter 14).

Prior to processing the final workpiece, it is advisable to optimise the dowel-hole depth, width and diameter using a sample workpiece.



### Please observe the following rules when working:

- Always secure the workpiece in such a manner that it cannot move while being sawed.
- Always hold the Domino dowel jointer with both hands at the motor housing and at the additional handle. This reduces the risk of injury and is a prerequisite for precise work.
- Close the clamping lever for jointing height adjustment [2-3] and the clamping lever for the angle guide [1-5] so that accidental release during operation is impossible.
- Adapt the feed rate to the jointer bit diameter and material. Work with a constant feed rate.
- Only lay the Domino dowel jointer aside when the jointer bit has come to a complete standstill.
- Use the machine only with the guide frame mounted.

### Procedure

Proceed as follows to create a dowelled joint:

- Select a Domino dowel and insert a matching jointing bit in the Domino dowel jointer (Chap. 7.1).
- Set the jointing depth (Chap. 7.2). The jointing depth must be at least 3 mm smaller than the workpiece thickness so that the dowelled joint is supportable.
- Set the jointing height to correspond to the workpiece thickness (Chap. 7.3).
- Mark the areas on the workpiece that belong together [10-1] so that you will be able to join them correctly again once you have cut the dowel holes.
- Position the two workpieces to be joined against one another and mark the desired positions of the dowels with a pencil [10-2].
- Set the desired dowel-hole width (Chap. 7.5).

**Our recommendation:** Cut the first hole without play (dowel-hole width = Domino dowel width), and the remaining dowel holes to the next largest dowel-hole width (Fig. 10). The first dowel hole therefore serves as a reference dimension, whereas the remaining dowel holes have tolerance for manufacturing inaccuracies.

- Cut the dowel holes:
  - a) the first dowel hole by placing the stop latch at the side edge of the workpiece,

- b) the following dowel holes according to the pencil markings made beforehand and the scale of the viewing window [10-3].

## 9

### Maintenance and care



Always remove the power supply plug from the socket before carrying out any work on the machine.



All maintenance and repair work which requires the motor casing to be opened may only be carried out by an authorised service centre.



**Customer service and repair.** Only through manufacturer or service workshops: Please find the nearest address at: [www.festool.com/Service](http://www.festool.com/Service)



Use only original Festool spare parts! Order No. at: [www.festool.com/Service](http://www.festool.com/Service)

The Domino dowel jointer is to a large extent maintenance-free. However, we recommend an annual inspection and/or a check after approx. 100 operating hours at an authorised customer service workshop. This is for the safety of the user and the value stability of the Domino dowel jointer. Always keep the machine and the ventilation slots clean.

Dust deposits must be removed from the guides [4-3]. Oil the guides regularly and lightly with resin-free oil (e.g. sewing machine oil).

### To secure the clamp lever (see Fig. 6b):

- Remove the clamp lever and tighten the hexagon screw.
- Attach the clamp lever to the hexagon screw again.

The tool is fitted with special motor brushes with an automatic cut-out. When the brushes become worn the power supply is shut off automatically and the tool comes to a standstill.

## 10

### Accessories, tools



For your own safety, use only original Festool accessories and spare parts.

Festool offers extensive accessories that enable you to use your machine effectively for a wide variety of applications, e.g.: routing circle, guide rails with rows of holes, routing aid, router base for bench-mounted use.

The accessory and tool order number can be found in the Festool catalogue or on the Internet under „[www.festool.com](http://www.festool.com)“.



## **11 Environment**

Do not throw the power tool in your household waste! Dispose of the machine, accessories and packaging at an environmentally-responsible recycling centre! Observe the valid national regulations.

**EU only:** In accordance with European Directive on waste electrical and electronic equipment and implementation in national law, used electric power tools must be collected separately and handed in for environmentally friendly recycling.

### **Information on REACH:**

[www.festool.com/reach](http://www.festool.com/reach)

## **12 General information**

### **Imported into the UK by**

Festool UK Ltd  
1 Anglo Saxon Way  
Bury St Edmunds  
IP30 9XH  
Great Britain

## 12 Example applications

(The following images A1 to A6.3 are on a separate enclosed sheet).

<b>A1.1 - A1.4</b>	Stable and non-twisting mitred frame joint.
<b>A2</b>	Very stable block frame joint.
<b>A3</b>	Very stable and non-twisting wood joints in frame and chair construction.
<b>A4.1 - A4.3</b>	Stable, non-twisting and precisely fitting board joint (mitred).
<b>A5.1</b>	Stable and precisely fitting board joint (buted).
<b>A5.2</b>	Setting the Domino dowel jointer for board joint (buted), end face dowel hole.
<b>A5.3</b>	Setting the Domino dowel jointer with additional stop for board joint (buted).
<b>A6.1</b>	Stable and precisely fitting board joint (centred).
<b>A6.2</b>	Setting the Domino dowel jointer for board joint (centred).
<b>A6.3</b>	Setting the Domino dowel jointer for board joint (centred), end face dowel hole.

## 13 Fault correction

(The following images **B1** to **B6** are on a separate enclosed sheet).

	<b>Fault</b>	<b>Cause</b>	<b>Adjustment</b>
<b>B1</b>	burns	blunt jointer bit	use sharp jointer bit
<b>B2</b>	expansion of dowel hole	jointing depth excessive (greater than 20 mm) with 5 mm jointing bit	reduce jointing depth
<b>B3</b>	dowel penetrates workpiece	incorrect workpiece thickness and/or jointing depth	adapt workpiece thickness and/or jointing depth
<b>B4</b>	Tears at edge of dowel hole	excessive feed rate	reduce feed rate
<b>B5</b>	dowel hole not parallel to workpiece edge	workpiece has shifted during processing	secure workpiece properly
<b>B6</b>	dowel hole not at right angles (90°) to workpiece surface	a) deposits (e.g. chips) below the base plate b) angle guide not set exactly to 90° c) worked on without additional stop	a) remove deposits b) set angle guide to 90° exactly c) use additional stop
<b>9a, 9b</b>	The position of the dowel holes, which were created with the left and right stop latch, does not exactly match (different distance to workpiece edge).	The midpoint between the two stop latch is not exactly in the midpoint of the swivel range of the jointer bit.	Remove one of the stop latches <b>[9-1]</b> ( <b>Fig. 9a</b> ). Attach one of the accompanying stop latches <b>[9-2]</b> to the dowel jointer ( <b>Fig. 9b</b> ). These stop latches are narrower and allow you to make more accurate adjustments.

## Fraise à tourillon

### Sommaire

1	Composants de l'appareil.....	17
2	Données techniques .....	17
3	Légendes des figures .....	17
4	Utilisation conforme .....	17
5	Informations de sécurité .....	17
6	Raccordement électrique et mise en service.....	18
7	Réglages de la machine .....	18
8	Travail avec la machine .....	19
9	Entretien et maintenance .....	20
10	Accessoires, outils.....	21
11	Environnement .....	21
12	Exemples d'application.....	22
13	Résolution de problèmes.....	22

### 1 Composants de l'appareil

- [1-1] Interrupteur de marche/arrêt
- [1-2] Molette de réglage de la largeur d'alésage pour tourillon Domino
- [1-3] Déverrouillage du bloc moteur/bloc à colonnes
- [1-4] Poignée supplémentaire
- [1-5] Levier de blocage de butée angulaire
- [1-6] Glissière de réglage d'épaisseur de matériau
- [1-7] Levier enclenchable de réglage de la profondeur d'alésage Domino
- [1-8] Verrouillage du levier enclenchable
- [2-1] Arrêt de broche
- [2-2] Raccord d'aspiration
- [2-3] Levier de blocage de réglage de la hauteur de fraise
- [2-4] Loquets de butée

Les illustrations indiquées se trouvent au début du mode d'emploi.

### 2 Données techniques

Puissance	420 W
Rotation (à vide)	25 500 tr/min
Profondeur de fraisage, max.	28 mm
Largeur de fraisage, max.	23 mm + Ø de la fraise
Ø de la fraise, max.	10 mm
Taraudage de l'arbre de transmission	M6 x 0,75
Poids (sans câble)	3,2 kg
Classe de protection	□ / II

### 3 Légendes des figures



Attention, danger !



Munissez-vous de casques anti-bruit!



Portez des lunettes de protection!



Lire les instructions, les consignes!



Portez un masque de protection respiratoire !



Marquage CE : confirme la conformité de l'outil électroportatif aux directives de la Communauté européenne.

### 4 Utilisation conforme

La fraise à tourillon Domino est destinée à créer des raccords à tourillon Domino dans les bois durs et tendres, les panneaux de particules, le contre-plaqué, les panneaux en fibres. Toute application autre que celles citées est considérée non conforme à l'usage prévu.

La fraise à tourillon Domino ne doit être utilisée que par des personnes compétentes ou des ouvriers spécialisés.



L'utilisateur est responsable des dégâts ou accidents qu'il peut provoquer en ne respectant pas les dispositions de sécurité.

### 5 Informations de sécurité

#### 5.1 Indications générales de sécurité



**ATTENTION ! Lire toutes les consignes de sécurité et indications.** Le non-respect des avertissements et instructions indiqués ci-après peut entraîner un choc électrique, un incendie et/ou de graves blessures.

**Conservez toutes les consignes de sécurité et notices pour une référence future.**

Le terme « outil » dans les avertissements fait référence à votre outil électrique alimenté par le secteur (avec cordon d'alimentation) ou votre outil fonctionnant sur batterie (sans cordon d'alimentation).

#### 5.2 Consignes de sécurité spécifiques à la machine

- **Les auxiliaires de montage doivent supporter au moins les régimes indiqués sur l'outil électrique.** Des auxiliaires de montage tournant à un régime trop élevé peuvent se détacher et causer des blessures.

- **Utilisez l'outil uniquement avec le bloc à colonnes monté.** Le bloc à colonnes protège l'utilisateur contre les projections de pièces

cassées de la fraise et évite qu'il ne touche la fraise par inadvertance.

- **Ne tenez l'outil électrique que par les surfaces de préhension isolées, étant donné que la fraise risque de toucher le propre câble d'alimentation de l'outil.** Le contact avec un câble sous tension peut également mettre des pièces métalliques de l'appareil sous tension et pourrait provoquer un choc électrique.
- **Seules les fraises fournies par Festool peuvent être montées sur la DF 500 Q.** L'utilisation d'autres fraises est interdite en raison du haut risque de blessures.
- **Ne travaillez pas avec des fraises émoussées ou endommagées.** Elles peuvent provoquer la perte de contrôle de l'outil électrique.
- **Lors du démarrage, le bloc moteur doit reculer sous l'effet du ressort afin que la fraise rentre entièrement dans le capot protecteur.** Si ce n'est pas le cas, arrêtez immédiatement l'outil et faites-le réparer avant de le réutiliser.



Pour votre santé, portez un masque de protection respiratoire de classe P2.

### 5.3 Information concernant le niveau sonore et les vibrations

Les valeurs typiques obtenues selon EN 60745 sont les suivantes :

Niveau de pression acoustique	84 dB(A)
Niveau de puissance sonore	95 dB(A)
Majoration pour incertitude de mesure	K = 3 dB



Munissez-vous de casques anti-bruit!

Valeur d'émission vibratoire  $a_h$  (somme vectorielle tridirectionnelle) et incertitude K déterminées selon NE 60745 :

Valeur d'émission vibratoire	$a_h = 3,0 \text{ m/s}^2$
	$K = 1,5 \text{ m/s}^2$

Les valeurs d'émission indiquées (vibration, bruit) – sont destinées à des fins de comparaisons entre les outils.

- Elles permettent également une estimation provisoire de la charge de vibrations et de la nuisance sonore lors de l'utilisation
- et représentent les principales applications de l'outil électrique.

Cependant, si la ponceuse est utilisée pour d'autres applications, avec d'autres outils de travail ou est insuffisamment entretenue, la charge de vibrations et la nuisance sonore peuvent être nettement supérieures. Tenir compte des temps de ralenti et d'immobilisation de l'outil !

## 6 Raccordement électrique et mise en service



La tension du réseau doit correspondre aux indications de la plaque signalétique. Avant de brancher ou de débrancher le câble de raccordement secteur, il est absolument indispensable de toujours mettre la machine hors marche!

Voir en **figure 2** la connexion et la déconnexion du câble de raccordement au secteur: Pour la mise en marche, pousser le commutateur **[1-1]** vers l'avant jusqu'à sa position d'enclenchement. Une pression sur la partie arrière du commutateur suffit pour annuler le verrouillage en position marche et éteindre la machine.

## 7 Réglages de la machine



Avant d'entreprendre une quelconque intervention sur la machine, débrancher la prise de courant !

### 7.1 Changement d'outil

Outil nécessaire : clé à fourche d'ouverture 8 (fournie).



Lors du changement d'outil, portez des gants en raison du risque de blessures, les outils étant très coupants.

#### a) Retrait de l'outil

- Soulevez le levier de déverrouillage **[4-2]** jusqu'à ce qu'il s'enclenche audiblement avec la clé à fourche **[4-1]**.
- Désolidarisez le bloc moteur **[4-5]** et le bloc à colonnes **[4-4]**.
- Maintenez l'arrêt de broche **[5-1]** enfoncé.
- Desserrez et dévissez la fraise **[5-2]** avec la clé à fourche.
- Relâchez l'arrêt de broche.

#### b) Insertion de l'outil

- Avant de mettre en place une nouvelle fraise, assurez-vous que l'outil, le bloc à colonnes et les guidages **[4-3]** sont propres. Éliminez éventuellement les impuretés. N'utilisez que des outils coupants, propres et en bon état.
- Maintenez l'arrêt de broche **[5-1]** enfoncé.
- Vissez la fraise **[5-2]** avec la clé à fourche.
- Relâchez l'arrêt de broche.
- Insérez bloc à colonnes sur le bloc moteur jusqu'à ce qu'il s'enclenche audiblement.

### 7.2 Réglage de la profondeur de fraisage

- Appuyez pour ouvrir le verrouillage du levier enclenchable **[1-8]**.
- A l'aide du levier enclenchable **[1-7]**, réglez la profondeur de fraisage souhaitée (12 mm,

15 mm, 20 mm, 25 mm, 28 mm). Pour les fraises d'un diamètre de 5 mm, leur tige étant courte, seules les profondeurs de fraisage de 12 mm, 15 mm et 20 mm sont autorisées.

- Relâchez le verrouillage du levier enclenchable. Il existe une fraise spéciale pour les tourillons DOMINO 4x20 mm (risque de casse). Lorsque vous utilisez cette fraise, il vous faut prendre certaines **précautions** (D 4-NL 11 HW-DF 500) :

- Réglez la profondeur de fraisage sur 20 mm à l'aide du levier enclenchable **[1-7]**. La profondeur de fraisage effective est de 10 mm. Le tourillon doit obligatoirement être centré (voir la **figure 7b**).



Veillez à ce que la profondeur de fraisage soit inférieure d'au moins 3 mm à l'épaisseur de la pièce. Sinon, la fraise peut ressortir de l'autre côté de la pièce à travailler, ce qui risque fortement de provoquer des accidents.

### 7.3 Réglage de la hauteur de fraise a) avec glissière de réglage

- Desserrez le levier de blocage **[6-1]** de réglage de hauteur de fraise.  
- Avec la poignée auxiliaire **[6-2]**, soulevez la partie avant du bloc à colonnes.  
- A l'aide de la glissière **[6-6]**, réglez l'épaisseur de plaque voulue (16 mm, 20 mm, 22 mm, 25 mm, 28 mm, 36 mm, 40 mm).  
- Abaissez le bloc à colonnes jusqu'en butée.  
- Serrez le levier de blocage **[6-1]**.

### b) au choix

- Desserrez le levier de blocage **[6-1]** de réglage de hauteur de fraise.  
- Avec la poignée auxiliaire **[6-2]**, soulevez la partie avant du bloc à colonnes.  
- Déplacez la glissière **[6-6]** vers le bloc moteur jusqu'en butée.  
- Réglez la hauteur de fraise souhaitée à l'aide du vernier **[6-3]**, en maintenant la partie avant du bloc à colonnes à la verticale.  
- Serrez le levier de blocage **[6-1]**.

### 7.4 Réglage de la butée angulaire

- Desserrez le levier de blocage de butée angulaire **[6-4]**.  
- Réglez l'angle souhaité : avec le vernier **[6-5]** en continu de 0° à 90°, ou par crans sur 0°, 22,5°, 45°, 67,5°, 90°.  
- Serrez le levier de blocage **[6-4]**.

### Fraisage en onglet de pièces fines

- Réglez l'angle souhaité.  
- Desserrez le levier de blocage **[6-1]** de réglage de hauteur de fraise.

- Déplacez la glissière **[6-6]** vers le bloc moteur jusqu'en butée.  
- Placez la butée angulaire tout en bas.  
- Serrez le levier de blocage **[6-1]**.



Avant de ramener la butée angulaire, systématiquement commencer par desserrer le levier de blocage **[6-1]**.

### 7.5 Réglage de la largeur d'alésage de tourillon



Le réglage de la largeur de tourillon avec la molette **[1-2]** n'est fiable que quand l'outil est en marche !

Il est possible de régler les largeurs de tourillon suivantes (**figure 7a**) :

13 mm + diamètre de la fraise

19 mm + diamètre de la fraise

23 mm + diamètre de la fraise

### 7.6 Aspiration



Raccorder toujours la machine à une aspiration. Le manchon d'aspiration **[2-2]** permet de raccorder un aspirateur Festool doté d'un flexible de 27 mm.

### 7.7 Extension de butée avec rallonge de surface de dépose

La extension de butée **[8-1]** permet d'augmenter la surface de dépose en cas de fraisage en bord de pièce et donc de guider l'outil avec plus de sécurité.

Les deux réducteurs de butée intégrés **[8-6]** permettent de réduire l'espacement par rapport au centre de l'orifice de fraisage et de le ramener à une cote comprise entre 37 mm et 20 mm. Le tourillon peut alors être placé plus près du bord.

- Fixez la extension de butée avec les deux vis **[8-2]** au niveau des alésages filetés **[8-3]** du bloc à colonnes, les surfaces de dépose du support **[8-5]** et de l'établi **[8-4]** devant être sur le même plan.  
- Pour réduire l'écartement, déployez l'un des deux réducteurs de butée **[8-6]** (cf. **figure 8**). Celui-ci s'oriente automatiquement vers le loquet de butée **[8-7]**.

## 8 Travail avec la machine

Le bois est un matériau naturel et hétérogène. C'est pourquoi certaines variations dimensionnelles sont inévitables lors du façonnage, même si l'outil est correctement réglé. La manipulation de l'outil (par ex. la vitesse d'avance) a aussi un impact sur sa précision de fonctionnement. Les cotes des éléments DOMINO en bois peuvent aussi varier en fonction des conditions de stockage (par

ex. humidité). Ce sont autant de facteurs susceptibles d'avoir une incidence sur la précision dimensionnelle des trous destinés aux tourillons et, plus généralement, des assemblages par tourillons.

Ces variations dimensionnelles ont été déterminées sur la base de nombreuses séries d'essais. L'outil et les cotes des tourillons DOMINO ont été paramétrés en fonction de ces valeurs moyennes. S'il vous constatez, toutefois, un écart latéral de l'ordre de 0,03 mm à 0,04 mm lors de l'emboîtement de deux pièces, vous avez la possibilité de remplacer les loquets de butée d'origine [2-4] par des loquets de butée de correction. Ces loquets, dont la largeur est réduite de 0,15 mm, servent à diminuer l'écart latéral entre les trous destinés aux tourillons et l'arête de la pièce (cf. chapitre 14).

Avant de traiter la pièce finale, il est recommandé de faire un essai de profondeur, de largeur et de diamètre d'alésage sur un échantillon pour optimiser le fraisage.



### Lorsque vous travaillez, respectez les règles suivantes :

- Fixer la pièce à usiner de manière à ce qu'elle ne puisse pas bouger pendant le traitement.
- Tenez toujours la fraise à tourillon Domino à deux mains, au niveau du capot moteur et de la poignée auxiliaire. Cela diminue les risques de blessure et permet de travailler avec précision.
- Serrez le levier de blocage de réglage de hauteur de fraise [2-3] et le levier de blocage de butée angulaire [1-5] de sorte qu'il ne puisse pas se défaire inopinément pendant le fonctionnement.
- Adaptez la vitesse de progression au diamètre de la fraise et au matériau. Travaillez à une vitesse de progression constante.
- Ne retirez la fraise à tourillon Domino que quand la fraiseuse est complètement arrêtée.

### Marche à suivre :

Procédez comme suit pour créer un assemblage par tourillons :

- Choisissez un tourillon Domino et placez la fraise correspondante dans la fraise à tourillons Domino (chap. 7.1).
- Réglez la profondeur de fraisage (chap. 7.2). La profondeur de fraisage doit être inférieure d'au moins 3 mm à l'épaisseur de la pièce afin que l'assemblage par tourillons soit stable.
- Réglez la profondeur de fraisage en fonction de l'épaisseur de la pièce (chap. 7.3).

- Repérez les surfaces en correspondance de la pièce à travailler [10-1], afin de pouvoir les assembler correctement une fois les alésages fraisés.
- Faites correspondre les pièces à assembler et repérez les positions voulues pour les tourillons avec un crayon [10-2].
- Réglez la largeur d'alésage de tourillon souhaitée (chap. 7.5). **Notre conseil** : fraisez le premier trou sans jeu (largeur d'alésage de tourillon = largeur de tourillon Domino), et les autres alésages de tourillon avec la largeur d'alésage de tourillon immédiatement supérieure (figure 10). Le premier alésage sert ainsi de dimension absolue, alors que les autres alésages de tourillon possèdent une tolérance pour les ajustements lors de la fabrication.
- Fraisez les alésages de tourillon :
  - a) le premier alésage en appliquant le loquets de butée contre le bord latéral de la pièce à travailler,
  - b) les autres alésages en fonction des repères effectués au crayon et du vernier de l'œilleton [10-3].

## 9 Entretien et maintenance



Avant d'entreprendre une quelconque intervention sur la machine, débrancher la prise de courant !



Tout entretien ou réparation qui nécessite l'ouverture du capot du moteur ne doit être entrepris que par un atelier autorisé.



Seuls le fabricant et un atelier homologué sont habilités à effectuer **toute réparation ou service**. Les adresses à proximité sont disponibles sur:

[www.festool.com/Service](http://www.festool.com/Service)



Utilisez uniquement des pièces de rechange Festool d'origine. Référence sur [www.festool.com/Service](http://www.festool.com/Service)

La fraise de tourillon Domino est dans l'ensemble sans entretien. Nous conseillons cependant de la faire contrôler chaque année et/ou toutes les 100 heures d'utilisation par un atelier après-vente autorisé. Cela permet d'assurer la sécurité pour l'utilisateur et le maintien du bon état de fonctionnement de la fraise de tourillon Domino.

La machine et ses ouïes de refroidissement doivent toujours rester propres.

Éliminez les dépôts de poussières sur les guidages [4-3]. Huilez légèrement et régulièrement les guidages avec une huile sans résine (p.ex. huile de machine à coudre).

### **Pour fixer le levier de blocage (voir figure 6b):**

- Enlevez le levier de blocage et serrez davantage la vis à tête hexagonale.
- Refixez le levier de blocage sur la vis à tête hexagonale.

La machine est équipée de charbons spécifiques à coupure automatique. Si ces charbons sont usés, il y a coupure de courant automatique et arrêt du fonctionnement de la machine.

### **10 Accessoires, outils**



Pour votre propre sécurité, n'utiliser que des accessoires et pièces de rechange Festool d'origine.

Les références des accessoires et outils figurent dans le catalogue Festool ou sur Internet sous „www.festool.com“.

### **11 Environnement**

Ne jetez pas les outils électriques avec les ordures ménagères ! Éliminez l'appareil, les accessoires et l'emballage dans le respect de l'environnement, c'est-à-dire en les envoyant au recyclage ! Respectez en cela les dispositions nationales en vigueur.

**Uniquement UE:** d'après la directive européenne relative aux appareils électriques et électroniques usagés et sa transposition en droit national, les outils électroportatifs usagés doivent être collectés à part et recyclés de manière écologique par les filières de recyclage.

### **Informations à propos de REACH:**

[www.festool.com/reach](http://www.festool.com/reach)

## 12 Exemples d'application

(Les figures suivantes **A1** à **A6.3** se trouvent sur une fiche annexe).

<b>A1.1 - A1.4</b>	assemblage de cadre stable et sans rotation sur l'onglet.
<b>A2</b>	assemblage de cadre bloquant très stable.
<b>A3</b>	assemblage en bois très stable et sans rotation pour la construction de châssis et de chaises.
<b>A4.1 - A4.3</b>	assemblage de plaques stable, sans rotation et parfaitement ajusté (sur onglet).
<b>A5.1</b>	assemblage de plaques stable et parfaitement ajusté (sans tranchant).
<b>A5.2</b>	réglage de la fraise de tourillon Domino pour l'assemblage de plaques (sans tranchant), alésage de tourillon côté face.
<b>A5.3</b>	réglage de la fraise de tourillon Domino avec l'extension de butée pour l'assemblage de plaques (sans tranchant).
<b>A6.1</b>	assemblage de plaques stable et parfaitement ajusté (centré).
<b>A6.2</b>	réglage de la fraise de tourillon Domino pour l'assemblage de plaques (centré).
<b>A6.3</b>	réglage de la fraise de tourillon Domino pour l'assemblage de plaques (centré), alésage de tourillon côté face.

## 13 Résolution de problèmes

(Les figures suivantes **B1** à **B6** se trouvent sur une fiche annexe).

	<b>Problème</b>	<b>Causes</b>	<b>Remède</b>
<b>B1</b>	Tâches de brûlure	fraise émoussée	utilisez une fraise affûtée
<b>B2</b>	Elargissement de l'alésage de tourillon	profondeur de fraisage trop élevée (supérieure à 20 mm) avec une fraise de 5 mm	réduisez la profondeur de fraisage
<b>B3</b>	le tourillon traverse la pièce à travailler	épaisseur de pièce et/ou profondeur de fraisage mal réglée	adaptez l'épaisseur de pièce et/ou la profondeur de fraisage
<b>B4</b>	Bords arrachés sur l'alésage de tourillon	vitesse de progression trop élevée	réduisez la vitesse de progression
<b>B5</b>	Défaut de parallélisme entre l'alésage de tourillon et le bord de la pièce à travailler	la pièce à travailler a bougé pendant le fraisage	sécurisez suffisamment la pièce à travailler
<b>B6</b>	Défaut de perpendicularité (90°) de l'alésage de tourillon par rapport à la surface de la pièce à travailler	a) présence de dépôts (p.ex. copeaux) sous la plaque b) butée angulaire non réglée exactement sur 90° c) travail sans extension de butée	a) éliminez les dépôts b) réglez la butée angulaire précisément sur 90° c) utilisez une extension de butée
<b>9a, 9b</b>	Les positions des alésages de tourillon, créées avec les loquets de butée gauche et droit, ne correspondent pas exactement (écarts différents avec le bord de la pièce).	Le point central entre les deux loquets de butée n'est pas exactement au centre de la plage de basculement de la fraiseuse.	Retirez un des loquets de butée <b>[9-1]</b> ( <b>figure 9a</b> ). Montez un des loquets de butée <b>[9-2]</b> fournis sur la fraise à tourillon ( <b>figure 9b</b> ). Ces loquets de butée sont plus minces et permettent un réglage très précis.



## Fresadora de clavija

### Índice de contenidos

1	Componentes.....	23
2	Datos técnicos .....	23
3	Símbolos gráficos .....	23
4	Uso conforme a la destinación .....	23
5	Instrucciones de seguridad .....	23
6	Conexión eléctrica y puesta en servicio ...	24
7	Ajustes en la máquina .....	24
8	Trabajo con la máquina .....	25
9	Mantenimiento y conservación.....	26
10	Accesorios, herramientas .....	27
11	Medio ambiente .....	27
12	Ejemplos de aplicación.....	28
13	Eliminación de errores .....	28

## 1 Componentes

- [1-1] Interruptor EIN-/AUS
- [1-2] Interruptor giratorio para ajuste de la anchura de los orificios para clavijas Domino
- [1-3] Desbloqueo de la unidad de motor / bastidor de guía
- [1-4] Mango adicional
- [1-5] Palanca de apriete para tope angular
- [1-6] Disco de preselección del grosor del material
- [1-7] Palanca de trinquete para ajuste de la profundidad de los orificios para clavijas Domino
- [1-8] Bloqueo de la palanca de trinquete
- [2-1] Bloqueo del husillo
- [2-2] Racor de aspiración
- [2-3] Palanca de apriete para ajuste de la altura de fresado
- [2-4] Trinquetes de tope

Las figuras indicadas se encuentran al comienzo del manual de instrucciones.

## 2 Datos técnicos

Potencia	420 W
Velocidad (marcha en vacío)	25 500 r.p.m.
Profundidad de fresado, máx.	28 mm
Anchura de fresado, máx. 23 mm + Ø de la fresa	
Ø de la fresa, máx.	10 mm
Rosca de conexión del árbol de accionamiento	M6 x 0,75
Peso (sin cable)	3,2 kg
Clase de protección	□ / II

## 3 Símbolos gráficos



Atención, ¡peligro!



¡Usar protectores auditivos!



¡Usar gafas de protección!



Instrucciones, ¡leer las indicaciones!



¡Usar una mascarilla de protección respiratoria!



Marcado CE: Certifica la conformidad de la herramienta eléctrica con las directivas de la Comunidad Europea.

## 4 Uso conforme a la destinación

La fresadora de clavija Domino está especialmente indicada para las uniones de tacos en madera dura y blanda, planchas de madera aglomerada, madera contrachapada y tableros de fibras. Cualquier otra aplicación se considerará no conforme al uso previsto. El uso de la fresadora de clavija Domino está indicado únicamente para profesionales y personal cualificado.



El usuario responde de los daños y accidentes que puedan derivarse de un uso no conforme a lo previsto.

## 5 Instrucciones de seguridad

### 5.1 Instrucciones generales de seguridad



**¡ATENCIÓN! Lea íntegramente las instrucciones e indicaciones de seguridad.** El incumplimiento de dichas instrucciones e indicaciones puede dar lugar a descargas eléctricas, incendios o lesiones graves. **Guarde todas las indicaciones de seguridad e instrucciones para futuras referencias.**

El término herramienta eléctrica empleado en las siguientes advertencias de peligro se refiere a herramientas eléctricas de conexión a la red (con cable de red) y a herramientas eléctricas accionadas por acumulador (o sea, sin cable de red).

### 5.2 Indicaciones de seguridad específicas de la máquina

- **Las herramientas deben estar diseñadas para soportar, como mínimo, el número de revoluciones indicado en la herramienta eléctrica.** Si se superan estas revoluciones, las herramientas en funcionamiento o piezas de las mismas pueden salir despedidas y causar lesiones.
- **Utilice la máquina sólo con el bastidor de guía.** El bastidor de guía protege al usuario de las piezas que pudieran desprenderse de la fresa y evita el contacto involuntario con ésta.

- **Sujete la herramienta eléctrica únicamente por las zonas de agarre aisladas, ya que la fresa podría entrar en contacto con algún cable de red.** El contacto con una conducción de corriente puede poner bajo tensión también las piezas metálicas de la máquina y provocar una descarga eléctrica.
- **Sólo pueden montarse en la DF 500 Q las fresas ofrecidas aquí por Festool.** Se prohíbe el uso de otras fresas debido al elevado riesgo de sufrir lesiones.
- **No trabaje con fresas desafiladas o dañadas,** pues podrían hacer que perdiera el control sobre la herramienta eléctrica.
- **Al soltar la unidad de motor, éste debe desplazarse hacia atrás por acción del resorte, de modo que la cubierta de protección cubra totalmente la fresa.** Si esto no sucede, desconecte la máquina inmediatamente y repárela antes de volver a utilizarla.



Utilice por el bien de su salud una mascarilla de protección respiratoria con filtro P2.

### 5.3 Información relacionada con el ruido y vibraciones

Los valores obtenidos según la norma EN 60745 alcanzan normalmente:

Nivel de intensidad sonora	84 dB(A)
Potencia sonora	95 dB(A)
Factor de inseguridad de medición	K = 3 dB



¡Usar protectores auditivos!

Valor de emisión de vibraciones en  $a_h$  (suma vectorial de tres direcciones) e inseguridad K determinada según EN 60745:

Valor de emisión de vibraciones	$a_h = 3,0 \text{ m/s}^2$
	$K = 1,5 \text{ m/s}^2$

- Las emisiones especificadas (vibración, ruido)
- sirven para comparar máquinas,
  - son adecuadas para una evaluación provisional de los valores de vibración y ruido en funcionamiento
  - y representan las aplicaciones principales de la herramienta eléctrica.

Ampliación posible con otras aplicaciones, mediante otras herramientas o con un mantenimiento inadecuado. Tenga en cuenta la marcha en vacío y los tiempos de parada de la máquina.

### 6 Conexión eléctrica y puesta en servicio



La tensión de la red debe coincidir con los datos que figuran en la placa indicadora de potencia.



¡Apague siempre la máquina antes de conectar o sacar el cable de conexión a la red!

Ver la **figura 2** para enchufar y desenchufar el cable de conexión a la red.

Para conectarlo debe desplazarse el interruptor **[1-1]** hacia adelante hasta que encastre. Basta presionar sobre la parte posterior del interruptor para activar el bloqueo de conexión y desconectar la máquina.

### 7 Ajustes en la máquina



¡Antes de realizar cualquier trabajo en la máquina se debe retirar el enchufe de la caja de contacto!

#### 7.1 Cambiar la herramienta

Herramienta necesaria: llave de boca SW 8 (incluida)



Durante el cambio de herramienta existe el riesgo de sufrir lesiones con los bordes afilados de la misma, por lo que es necesario el uso de guantes de protección.

#### a) Retirar la herramienta

- Levante la palanca de desbloqueo **[4-2]** hasta que oiga que encaja con la llave de boca **[4-1]**.
- Separe la unidad de motor **[4-5]** y el bastidor de guía **[4-4]**.
- Mantenga la presión sobre el bloqueo del husillo **[5-1]**.
- Desenrosque y atornille la fresa **[5-2]** con la llave de boca.
- Suelte el bloqueo del husillo.

#### b) Insertar la herramienta

- Antes de utilizar una nueva fresa, compruebe que la máquina, el bastidor de guía y las guías **[4-3]** estén limpias. Retire la suciedad que puedan presentar. Utilice exclusivamente herramientas afiladas, limpias y sin ningún tipo de daño.
- Mantenga la presión sobre el bloqueo del husillo **[5-1]**.
- Desatornille la fresa **[5-2]** con la llave de boca.
- Suelte el bloqueo del husillo.
- Desplace el bastidor de guía hasta que oiga que encaja en la unidad de motor.

#### 7.2 Ajustar la profundidad de fresado

- Presione la palanca de trinquete **[1-8]** para desbloquearla.
- Ajuste la profundidad de fresado (12 mm, 15 mm, 20 mm, 25 mm, 28 mm) con la palanca de trinquete **[1-7]**. En el caso de las fresas con un diámetro de 5 mm, sólo se podrán utilizar

profundidades de fresado de 12 mm, 15 mm y 20 mm debido a la reducida longitud del vástago.

- Vuelva a desbloquear la palanca de trinquete.

Para el taco DOMINO 4x20 mm, existe una fresa especial (debido al peligro de rotura). **Tenga en cuenta** los siguientes puntos al utilizar esta fresa (D 4-NL 11 HW-DF 500):

- Ajuste la profundidad de fresado a 20 mm con la palanca de trinquete **[1-7]**. La profundidad de fresado real corresponde a 10 mm. El taco solo puede fijarse en la posición central (véase la **figura 7b**).



Asegúrese de que la profundidad de fresado sea como mínimo 3 mm inferior al espesor de la pieza de trabajo. De lo contrario, la fresa puede sobresalir por la parte posterior de la pieza de trabajo y provocar algún accidente.

### 7.3 Ajuste de la altura de fresado

#### a) Con el disco de preselección

- Suelte la palanca de apriete **[6-1]** para ajustar la altura de fresado.
- Levante la parte anterior del bastidor guía con el mango adicional **[6-2]**.
- Ajuste el grosor de la plancha (16 mm, 20 mm, 22 mm, 25 mm, 28 mm, 36 mm, 40 mm) con la corredera **[6-6]**.
- Presione hacia abajo la parte anterior del bastidor de guía hasta que alcance el tope.
- Cierre la palanca de apriete **[6-1]**.

#### b) Libre elección

- Suelte la palanca de apriete **[6-1]** para ajustar la altura de fresado.
- Levante la parte anterior del bastidor guía con el mango adicional **[6-2]**.
- Desplace la corredera **[6-6]** en dirección a la unidad de motor hasta que alcance el tope.
- Ajuste la altura de fresado que desee mediante la escala **[6-3]**, desplazando la parte anterior del bastidor de forma perpendicular.
- Cierre la palanca de apriete **[6-1]**.

### 7.4 Ajuste del tope angular

- Suelte la palanca de apriete para el tope angular **[6-4]**.
- Ajuste el ángulo deseado: de modo continuo mediante la escala **[6-5]** de 0°-90°, o por pasos de 0°, 22,5°, 45°, 67,5°, 90°.
- Cierre la palanca de apriete **[6-4]**.

### Fresar a inglete las piezas de trabajo finas

- Ajuste el ángulo deseado.

- Suelte la palanca de apriete **[6-1]** para ajustar la altura de fresado.
- Desplace la corredera **[6-6]** en dirección a la unidad de motor hasta que alcance el tope.
- Desplace el tope angular completamente hacia abajo.
- Cierre la palanca de apriete **[6-1]**.



Antes de devolver el tope angular a su sitio, soltar siempre en primer lugar la palanca de apriete **[6-1]**.

### 7.5 Ajustar la anchura del orificio para clavijas



El ajuste de la anchura del orificio para clavijas con el interruptor giratorio **[1-2]** sólo puede realizarse con la máquina en funcionamiento.

Puede ajustar las siguientes anchuras de orificio para clavijas (**figura 7a**):

13 mm + diámetro de fresa

19 mm + diámetro de fresa

23 mm + diámetro de fresa.

### 7.6 Aspiración



Conecte siempre la máquina a la aspiración. Se puede conectar un aparato de aspiración Festool en los racores de aspiración **[2-2]** con un diámetro de tubo de 27 mm.

### 7.7 Tope adicional con ampliación del apoyo

Mediante el tope adicional **[8-1]** se puede ampliar la superficie de apoyo al fresar en los cantos de las piezas y, de este modo, el guiado de la máquina resulta más seguro.

Con los dos reductores de tope integrados **[8-6]** puede reducirse de manera individual la distancia hasta el centro del agujero de fresado de 37 mm a 20 mm. De esta forma, puede fijarse el taco cerca de los bordes.

- Fije el tope adicional a los orificios roscados **[8-3]** del bastidor de guía con los dos tornillos **[8-2]**, de modo que las superficies de apoyo del soporte **[8-5]** y de la mesa **[8-4]** queden totalmente planas.

- Para reducir la distancia, incline uno de los reductores de tope **[8-6]** hacia fuera (véase la **figura 8**). Este se orienta automáticamente hacia el trinquete de tope **[8-7]**.

## 8 Trabajo con la máquina

La madera es un material natural heterogéneo. Por consiguiente, durante su tratamiento se puede producir cierta alteración de las dimensiones, aún cuando la máquina esté ajustada con

exactitud. La precisión del trabajo también puede verse afectada por el manejo de la máquina (p. ej. velocidad de avance). Por otra parte, las dimensiones de las piezas DOMINO fabricadas en madera pueden asimismo variar en función del lugar de almacenamiento (p. ej. humedad). Todos estos factores hacen difícil mantener las dimensiones originales de los orificios y ensamblajes de tacos. Numerosos ensayos han demostrado esta alteración de las dimensiones. Por ello, la máquina y las dimensiones de los tacos DOMINO se han ajustado en base a estos cálculos. No obstante, si se produce una desviación en los laterales de aprox. 0,03 mm - 0,04 mm al ensamblar dos piezas de trabajo, tiene la opción de sustituir los trinquetes de tope montados de fábrica **[2-4]** por trinquetes de tope con las dimensiones correctas. Estos trinquetes, unos 0,15 mm más estrechos, reducen esta distancia lateral de los orificios con respecto al borde de la pieza de trabajo (véase el capítulo 14).

Antes de empezar a trabajar en la pieza definitiva, se recomienda optimizar el ajuste de la profundidad, la anchura y el diámetro de los orificios para clavijas con una pieza de prueba.



### **Al trabajar, tenga en cuenta las siguientes normas:**

- Fije la pieza de trabajo siempre de forma que no se pueda mover cuando se trabaje con ella.
- Durante los trabajos, sujete la fresadora de clavija Domino con ambas manos por la carcasa del motor y el mango adicional. De este modo, evitará posibles accidentes y conseguirá aumentar la precisión del trabajo.
- Cierre la palanca de apriete para el ajuste de la altura de fresado **[2-3]** y la palanca de apriete para el tope angular **[1-5]** para evitar que se abran accidentalmente durante el funcionamiento.
- Ajuste la velocidad de avance al diámetro de la fresa y al material. Trabaje con una velocidad de avance constante.
- No retire la fresa de clavija Domino hasta que la fresa se haya detenido completamente.

### **Modo de proceder**

Proceda como se describe a continuación para efectuar una unión de tacos:

- Elija una clavija Domino y coloque la fresa adecuada en la fresadora de clavija Domino (cap. 7.1).
- Ajuste la profundidad de fresado (cap. 7.2). La profundidad de fresado debe ser como mínimo

3 mm inferior a la del espesor de la pieza de trabajo para que la unión de tacos resista.

- Ajuste la altura de fresado en función del espesor de la pieza de trabajo (cap. 7.3).
- Marque las superficies de las piezas de trabajo **[10-1]**, para asegurarse de que podrá volver a montarlas correctamente tras fresar los orificios para las clavijas.
- Sitúe una pieza de trabajo junto a la otra y marque las posiciones de las clavijas con un lápiz **[10-2]**.
- Ajuste la anchura del orificio para clavijas (cap. 7.5). **Nuestra recomendación:** frese el primer agujero sin juego (anchura del orificio para clavijas = anchura de las clavijas Domino) y continúe con la siguiente anchura disponible (**figura 10**). De este modo, el primer orificio sirve como medida de referencia, mientras que el resto muestran tolerancia a las imprecisiones del trabajo.
- Frese los orificios para las clavijas como se describe a continuación:
  - a) Frese el primer orificio situando el trinquete de tope en el borde lateral de la pieza de trabajo,
  - b) Frese el resto de orificios para las clavijas en función de las marcas de lápiz efectuadas anteriormente y la escala de la mirilla **[10-3]**.

## **9**

### **Mantenimiento y conservación**



¡Antes de realizar cualquier trabajo en la máquina se debe retirar el enchufe de la caja de contacto!



Los trabajos de mantenimiento y reparación que requieran abrir la carcasa del motor, deben llevarse a cabo únicamente en un taller autorizado.



El **Servicio de atención al cliente y reparaciones** solo está disponible por parte del fabricante o de los talleres de reparación: encuentre la dirección más próxima a usted en:

[www.festool.com/Service](http://www.festool.com/Service)



Utilice únicamente piezas de recambio Festool originales. Referencia en:

[www.festool.com/Service](http://www.festool.com/Service)

La fresadora de clavija Domino apenas requiere mantenimiento. Sin embargo, le recomendamos que una vez al año o cada 100 horas de funcionamiento se dirija a un taller de servicio autorizado para someterla a una revisión. De este modo, se garantiza la seguridad del usuario y la estabilidad de la fresadora de clavija Domino. Mantener

siempre limpias las ventanas de refrigeración. Es necesario limpiar el polvo que se acumula en el guiado **[4-3]**. De forma periódica, engrase ligeramente el guiado con aceite libre de resinas (p. ej., aceite para máquinas de coser).

**Para fijar la palanca de apriete (véase la figura 6b):**

- Retire la palanca de apriete y fije más fuerte el tornillo de hexágono.
- Fije de nuevo la palanca de apriete al tornillo de hexágono.

La máquina está provista de carbones activos especiales para la desconexión automática. cuando estos carbones activos se han desgastado, se interrumpe automáticamente la toma de corriente y la máquina se para.

## 10 Accesorios, herramientas



Para su seguridad utilice únicamente accesorios y piezas de recambio originales de Festool.

Los números de pedido para los respectivos accesorios y herramientas se encuentran en su catálogo Festool o en la dirección de Internet „[www.festool.com](http://www.festool.com)“.

## 11 Medio ambiente

¡No desechar las herramientas eléctricas junto con los residuos domésticos! Recicle el aparato, los accesorios y el embalaje de forma respetuosa con el medio ambiente. Tenga en cuenta la normativa vigente del país.

**Sólo UE:** de acuerdo con la Directiva europea sobre residuos de herramientas eléctricas y electrónicos y su transposición a la legislación nacional, las herramientas eléctricas usadas deben recogerse por separado y reciclarse de forma respetuosa con el medio ambiente.

### Información sobre REACH:

[www.festool.com/reach](http://www.festool.com/reach)

## 12 Ejemplos de aplicación

(Las figuras A1 a A6.3 se encuentran en la hoja adjunta).

<b>A1.1 - A1.4</b>	unión de marcos estable y con seguro contra torsión en inglete.
<b>A2</b>	unión muy estable de marcos internos para puertas.
<b>A3</b>	ensamblaje de madera muy estable y con seguro contra torsión en construcción de bastidores y sillas.
<b>A4.1 - A4.3</b>	unión de tableros estable, con seguro contra torsión y precisión de ajuste (en inglete).
<b>A5.1</b>	unión de tableros (no afilada) estable y con precisión de ajuste.
<b>A5.2</b>	ajuste de la fresadora de clavija Domino para unión de tableros (no afilada), orificio frontal para clavijas.
<b>A5.3</b>	ajuste de la fresadora de clavija Domino con tope adicional para unión de tableros (no afilada).
<b>A6.1</b>	unión de tableros (centrado) estable y con precisión de ajuste.
<b>A6.2</b>	ajuste de la fresadora de clavija Domino para unión de tableros (centrado).
<b>A6.3</b>	ajuste de la fresadora de clavija Domino para unión de tableros (centrado), orificio frontal para clavijas.

## 13 Eliminación de errores

(Las figuras B1 a B6 se encuentran en la hoja adjunta).

	<b>Error</b>	<b>Causa</b>	<b>Remedio</b>
<b>B1</b>	Quemaduras	Fresa desafilada	Utilizar una fresa afilada
<b>B2</b>	Ensanchamiento del orificio para clavijas	Profundidad de fresado excesiva (más de 20 mm) con la fresa de 5 mm	Reduzca la profundidad de fresado
<b>B3</b>	La clavija atraviesa la pieza de trabajo	Espesor de la pieza de trabajo y/o profundidad de fresado incorrectas	Ajuste el espesor de la pieza de trabajo y/o la profundidad de fresado
<b>B4</b>	Desgarros en el borde del orificio para clavijas	Velocidad de avance demasiado elevada	Reduzca la velocidad de avance
<b>B5</b>	El orificio para clavijas no es paralelo a los bordes de la pieza de trabajo	La pieza de trabajo se ha movido durante el tratamiento	Fije la pieza de trabajo convenientemente
<b>B6</b>	El orificio para clavijas no forma un ángulo recto (90°) con la superficie de la pieza de trabajo	a) Presencia de residuos (p. ej., virutas) bajo la placa de apoyo b) El tope angular no está ajustado exactamente a 90° c) Se trabaja sin tope adicional	a) Retirar los residuos b) Ajustar el tope angular a 90° c) Utilizar el tope adicional
<b>9a, 9b</b>	No coinciden las posiciones de los orificios para las clavijas que se han realizado con el trinquete de tope izquierda y derecha (diferentes distancias hasta los bordes de las piezas de trabajo).	El punto medio entre los dos trinquetes de tope no se encuentra exactamente en el punto medio del sector de articulación de la fresa.	Retire uno de los trinquetes de tope <b>[9-1] (figura 9a)</b> . Monte uno de los trinquetes de tope suministrados <b>[9-2]</b> en la fresadora de tacos <b>(figura 9b)</b> . Estos trinquetes de tope son más estrechos y permiten una instalación muy precisa.

## Fresatrice per tasselli

### Indice

1	Elementi dell'utensile.....	29
2	Dati tecnici .....	29
3	Simboli grafici.....	29
4	Utilizzo conforme.....	29
5	Informazioni per la sicurezza .....	29
6	Allacciamento elettrico e messa in funzione.....	30
7	Impostazioni della macchina.....	30
8	Lavori con la macchina.....	31
9	Manutenzione e cura .....	32
10	Accessori, utensili.....	33
11	Ambiente .....	33
12	Esempi di applicazioni .....	34
13	Rimozione dei difetti .....	34

### 1 Elementi dell'utensile

- [1-1] Interruttore di accensione/spegnimento
- [1-2] Interruttore rotante per la larghezza del foro del tassello Domino
- [1-3] Sbloccaggio gruppo motore / supporto di guida
- [1-4] Impugnatura supplementare
- [1-5] Leva di bloccaggio per battuta angolare
- [1-6] Slitta di preselezione per lo spessore del materiale
- [1-7] Leva di bloccaggio per la profondità del foro del tassello Domino
- [1-8] Dispositivo di serraggio per leva di bloccaggio
- [2-1] Fermo per mandrino
- [2-2] Bocchettone di aspirazione
- [2-3] Leva di bloccaggio per regolazione dell'altezza della fresa
- [2-4] Denti di arresto

Le figure indicate nel testo si trovano all'inizio delle istruzioni per l'uso.

### 2 Dati tecnici

Prestazione	420 W
Numero di giri (a vuoto)	25 500 min <sup>-1</sup>
Profondità della fresa, max.	28 mm
Larghezza della fresa, max. 23 mm + Ø fresa	
Ø fresa, max.	10 mm
Filettatura di collegamento dell'albero motore	M6 x 0,75
Peso (senza cavo)	3,2 kg
Grado di protezione	□ / II

### 3 Simboli grafici



Attenzione, pericolo!



Indossare gli occhiali protettivi!



Istruzioni, leggere le avvertenze!



Utilizzare le cuffie di protezione!



Indossate una maschera di protezione!



Contrassegno CE: attesta la conformità dell'elettrotensile alle Direttive della Comunità Europea.

### 4 Utilizzo conforme

La fresatrice per tasselli Domino è progettata per la produzione di connessioni a tassello Domino per legno duro e dolce, pannelli di truciolato, legno compensato, e cartoni di fibra. Qualsiasi altra applicazione è da ritenersi non appropriata. La fresatrice per tasselli Domino è stata progettata per essere utilizzata esclusivamente da persone competenti o specializzate.



L'utilizzatore è responsabile di eventuali danni o infortuni causati da un utilizzo improprio.

### 5 Informazioni per la sicurezza

#### 5.1 Istruzioni generali di sicurezza



**ATTENZIONE! È assolutamente necessario leggere attentamente tutte le avvertenze di sicurezza e le istruzioni.** Eventuali errori nell'adempimento delle avvertenze e delle istruzioni qui di seguito riportate potranno causare scosse elettriche, incendi e/o lesioni gravi.

**Conservare tutte le avvertenze di sicurezza e i manuali per riferimenti futuri.**

Il termine «elettrotensile» utilizzato nelle avvertenze di pericolo si riferisce ad utensili elettrici alimentati dalla rete (con linea di allacciamento) ed ad utensili elettrici alimentati a batteria (senza linea di allacciamento).

#### 5.2 Indicazioni di sicurezza specifiche per la macchina

- **Gli utensili ad innesto devono essere tarati almeno sullo stesso numero di giri indicato sull'elettrotensile.** Gli utensili ad innesto che vanno fuori giri possono spaccarsi e le schegge di materiale che ne risultano possono provocare gravi ferite.

- **Utilizzare la macchina solo se montata sul supporto di guida.** Il supporto di guida protegge l'operatore da eventuali pezzi di fresa staccatisi e dal contatto involontario con la fresa.

- **Tenere l'utensile elettrico soltanto dalle impugnature isolate, in quanto sussiste il rischio che la fresa tocchi il cavo elettrico.** Il contatto con un cavo sotto tensione può mettere in tensione anche le parti metalliche dell'utensile, con conseguente rischio di scossa elettrica.
- **Su DF 500 Q possono essere montate solo le frese specifiche offerte da Festool.** L'uso di altre frese può provocare ferite ed è pertanto vietato.
- **Non lavorare con frese non affilate o danneggiate.** Le frese non affilate o danneggiate possono provocare la perdita del controllo sull'elettro utensile.
- **Allentando il gruppo motore, questo deve arretrare per effetto di una molla, cosicché la fresa scompare completamente dentro la protezione.** Se ciò non avviene, la macchina deve essere spenta immediatamente e deve essere messa a punto prima di essere riutilizzata.



Per proteggere la salute, indossare una maschera di protezione delle vie respiratorie P2.

### 5.3 Informazioni sulla rumorosità e sulle vibrazioni

I valori rilevati in base alla norma EN 60745 riportano caratteristicamente:

Livello di pressione acustica	84 dB(A)
Potenza sonora	95 dB(A)
Supplemento per incertezza di misura	K=3 dB



Utilizzare le cuffie di protezione!

Valore dell'emissione di vibrazioni  $a_h$  (somma vettoriale di tre direzioni) e incertezza K rilevati secondo la norma EN 60745:

$$a_h = 3,0 \text{ m/s}^2$$

$$K = 1,5 \text{ m/s}^2$$

I valori di emissione indicati (vibrazioni, rumorosità)

- hanno valore di confronto tra le macchine,
- permettono una valutazione provvisoria del carico di rumore e di vibrazioni durante l'uso,
- rappresentano l'attrezzo elettrico nelle sue applicazioni principali.

Valori maggiori sono plausibili con altre applicazioni, con altri utensili e in caso di scarsa manutenzione. Osservare i tempi di pausa e di funzionamento a vuoto della macchina!

## 6 Allacciamento elettrico e messa in funzione



La tensione di rete deve corrispondere a quella indicata sulla targhetta riportante i dati della macchina.



Disinserire sempre la macchina prima di collegare o scollegare il cavo di alimentazione!

Per collegare e scollegare il cavo di alimentazione elettrica vedi la **Fig. 2**. Per l'attivazione l'interruttore **[1-1]** viene spinto in avanti fino all'arresto. Una pressione sull'estremità inferiore dell'interruttore è sufficiente per attivare il blocco e spegnere la macchina.

## 7 Impostazioni della macchina



Prima di eseguire qualsiasi lavoro sulla macchina staccare sempre la spina dalla presa di corrente!

### 7.1 Cambio dell'utensile

Utensile necessario: chiave a bocca SW 8 (compreso nella forniture).



Per eseguire il cambio degli utensili, dotarsi di guanti di protezione per evitare il pericolo di ferite causato dai rivestimenti affilati degli utensili.

#### a) Estrarre l'utensile

- Sollevare la leva di sbloccaggio **[4-2]** fino a sentire l'aggancio con la chiave a bocca **[4-1]**.
- Separare il gruppo motore **[4-5]** dal supporto di guida **[4-4]**.
- Tenere premuto il fermo per mandrino **[5-1]**.
- Allentare e avvitare la fresa **[5-2]** con la chiave a bocca.
- Abbandonare il fermo per mandrino.

#### b) Inserire l'utensile

- Prima dell'impiego di una nuova fresa, assicurarsi che la macchina, il supporto di guida e le guide **[4-3]** siano puliti. Rimuovere l'eventuale sporco accumulatosi. Utilizzare solo utensili affilati, non danneggiati e puliti.
- Tenere premuto il fermo per mandrino **[5-1]**.
- Avvitare la fresa **[5-2]** con la chiave a bocca.
- Abbandonare il fermo per mandrino.
- Spingere il supporto di guida fino a sentire l'aggancio con il gruppo motore.

### 7.2 Regolazione della profondità di fresatura

- Aprire premendo il dispositivo di serraggio della leva di bloccaggio **[1-8]**.
- Impostare tramite la leva di serraggio **[1-7]** la profondità desiderata per la fresa (12 mm, 15 mm, 20 mm, 25 mm, 28 mm). Per le frese aventi un diametro di 5 mm, per via della ridotta



lunghezza del loro gambo, sono ammesse solo profondità di fresa di 12 mm, 15 mm e 20 mm.

- Allentare nuovamente il dispositivo di serraggio della leva di bloccaggio.

Per il tassello DOMINO 4x20 mm c'è una fresa speciale (poiché sussiste il pericolo di rottura). Durante l'utilizzo di questa fresa (D 4-NL 11 HW-DF 500) **osservare** quanto segue:

- Con la leva di bloccaggio **[1-7]** impostare la profondità di fresatura 20 mm. La profondità di fresatura effettiva corrisponde a 10 mm. Il tassello può essere posizionato solo al centro (vedi **Fig. 7b**).



Assicurarsi che la profondità della fresa sia di almeno 3 mm minore dello spessore del pezzo da lavorare. In caso contrario, la fresa potrebbe staccarsi, nella parte posteriore, dal pezzo in lavorazione, con una conseguente maggiore probabilità di incidenti.

### **7.3 Regolazione dell'altezza della fresatrice a) con slitta di preselezione**

- Allentare la leva di bloccaggio **[6-1]** per regolare l'altezza della fresatrice.
- Servendosi della maniglia supplementare **[6-2]** sollevare la parte anteriore del supporto di guida.
- Impostare con l'ausilio della slitta **[6-6]** lo spessore desiderato per la piastra (16 mm, 20 mm, 22 mm, 25 mm, 28 mm, 36 mm, 40 mm).
- Premere la parte anteriore del supporto di guida fino alla battuta inferiore.
- Chiudere la leva di bloccaggio **[6-1]**.

### **b) selezionabile a propria scelta**

- Allentare la leva di bloccaggio **[6-1]** per regolare l'altezza della fresatrice.
- Servendosi della maniglia supplementare **[6-2]** sollevare la parte anteriore del supporto di guida.
- Spingere la slitta **[6-6]** fino alla battuta in direzione del gruppo motore.
- Impostare l'altezza desiderata per la fresa con l'ausilio della scala graduata **[6-3]**, facendo scorrere perpendicolarmente la parte anteriore del supporto di guida.
- Chiudere la leva di bloccaggio **[6-1]**.

### **7.4 Impostazione della battuta angolare**

- Allentare la leva di bloccaggio della battuta angolare **[6-4]**.
- Regolare l'angolo desiderato con l'ausilio della scala graduata **[6-5]**: l'impostazione può avvenire in continuo 0° - 90°, o a livelli di 0°, 22,5°, 45°, 67,5°, 90°.

- Chiudere la leva di bloccaggio **[6-4]**.

### **Fresatura ad angolo obliquo di pezzi sottili**

- Regolare l'angolo desiderato.
- Allentare la leva di bloccaggio **[6-1]** per regolare l'altezza della fresatrice.
- Spingere la slitta **[6-6]** fino alla battuta in direzione del gruppo motore.
- Spingere il riscontro angolare completamente in basso.
- Chiudere la leva di bloccaggio **[6-1]**.



Prima di spostare indietro il riscontro angolare allentare sempre la leva di bloccaggio **[6-1]**.

### **7.5 Regolazione della larghezza del foro del tassello**



La regolazione della larghezza del foro del tassello per mezzo dell'interruttore rotante **[1-2]** può essere effettuata in sicurezza solo se la macchina è in attività!

E' possibile impostare le seguenti larghezze per il foro del tassello (**Fig. 7a**):

- 13 mm + diametro fresa
- 19 mm + diametro fresa
- 23 mm + diametro fresa.

### **7.6 Aspirazione**



Allacciate sempre la macchina ad un dispositivo di aspirazione. È possibile inserire nel bocchettone di aspirazione **[2-2]** un aspiratore Festool con diametro del tubo di aspirazione da 27 mm.

### **7.7 Riscontro supplementare con allargamento dell'appoggio**

Con il riscontro supplementare **[8-1]** è possibile ampliare la superficie di appoggio durante la fresatura sul bordo del pezzo e, in tal modo, utilizzare la macchina in modo più sicuro.

Con le due riduzioni per il riscontro integrate **[8-6]** è possibile ridurre, in base alle proprie esigenze, la distanza dal centro del foro di fresatura da 37 mm a 20 mm. In questo modo è possibile posizionare il tassello più vicino al bordo.

- Fissare il riscontro supplementare con le due viti nei fori maschiati **[8-2]** nei fori filettati **[8-3]** del sistema di guida; nel far ciò, le superfici di appoggio del sostegno **[8-5]** e del piano **[8-4]** devono essere allineate.
- Per ridurre la distanza, aprire una delle due riduzioni della distanza **[8-6]** (vedi **Fig. 8**). Questa si allinea automaticamente al nottolino di arresto **[8-7]**.

## **8 Lavori con la macchina**

Il legno è un materiale naturale e disomogeneo. Per questo motivo quando si lavora il legno, è dif-

ficile mantenere la precisione, anche con un'impostazione esatta dell'utensile. Un altro fattore che incide sulla precisione durante il lavoro è la manovrabilità dell'utensile (ad es. la velocità di avanzamento). Inoltre, il formato dei tasselli DOMINO in legno può variare in funzione delle condizioni di stoccaggio (ad es. per l'umidità). Tutti questi fattori incidono sulla stabilità delle dimensioni dei fori per tasselli e dei collegamenti a tassello realizzati.

Con numerose serie di test è stato possibile rilevare queste differenze. L'utensile e il formato dei tasselli DOMINO vengono regolati con questo metodo. Nel caso in cui dovesse ancora verificarsi uno spostamento laterale di ca. 0,03 mm - 0,04 mm nella congiunzione di due pezzi in lavorazione, è possibile sostituire i denti di arresto [2-4] montate in fabbrica con denti di arresto correttivi. Questi denti, più stretti di 0,15 mm, riducono la distanza laterale dei fori per tasselli rispetto allo spigolo del pezzo in lavorazione (vedere il capitolo 14).

Prima della lavorazione del pezzo è consigliabile impostare, con un pezzo campione, i valori ottimali di profondità, larghezza e diametro del foro del tassello.



### **Durante il lavoro, rispettare le seguenti regole:**

- Fissate sempre il pezzo in lavorazione in modo che non possa spostarsi durante la lavorazione.
- Durante l'uso della macchina, tenere sempre la fresatrice per tasselli Domino con entrambe le mani, una sull'alloggiamento del motore e una sulla maniglia supplementare. Ciò diminuisce il pericolo di ferite ed è il presupposto per un corretto modo di lavorare.
- Chiudere la leva di bloccaggio per la regolazione dell'altezza della fresa [2-3] e la leva di bloccaggio della battuta angolare [1-5] in modo tale che non sia possibile un loro allentamento involontario durante la lavorazione.
- Regolare la velocità di alimentazione sulla base del diametro della fresa e sulla base del tipo di materiale. Lavorare con velocità di alimentazione costante.
- Mettere via la fresatrice per tasselli Domino solo dopo che si è arrestata completamente.

### **Procedura**

Per eseguire un collegamento tra tasselli, procedere come segue:

- scegliere un tassello Domino, e inserire una fresa adeguata nella fresatrice per tasselli Domino (cap. 7.1).

- Regolare la profondità della fresa (cap. 7.2). Affinché il collegamento tra tasselli sia resistente, la profondità della fresa deve essere di almeno 3 mm inferiore allo spessore del pezzo da lavorare.
- Regolare l'altezza della fresatrice sulla base dello spessore del pezzo da lavorare (cap. 7.3).
- Contrassegnare le superfici combacianti del pezzo da lavorare [10-1], in modo da poterle ricomporre correttamente dopo la fresatura dei fori dei tasselli.
- Mettere l'uno accanto all'altro i due pezzi da collegare, e contrassegnare con una matita le posizioni desiderate per i tasselli [10-2].
- Impostare la larghezza desiderata per il foro del tassello (cap. 7.5). **Noi suggeriamo di:** fresare il primo foro senza gioco (larghezza del foro del tassello = larghezza del tassello Domino), e i fori successivi con la larghezza subito maggiore per il foro del tassello (Fig. 10). Il primo foro del tassello fornisce così le misure di riferimento, mentre gli altri fori presentano una tolleranza per eventuali imprecisioni di lavorazione.
- Fresare i fori dei tasselli:
  - a) per il primo foro appoggiandosi ai denti di arresto sul bordo laterale del pezzo,
  - b) per i fori successivi regolandosi con i contrassegni precedentemente applicati a matita e con la scala graduata dell'oblò [10-3].

## **9**

### **Manutenzione e cura**



Prima di eseguire qualsiasi lavoro sulla macchina staccare sempre la spina dalla presa di corrente!



Tutti i lavori di manutenzione e riparazione per i quali sia necessario aprire la scatola del motore devono essere eseguiti esclusivamente da un Centro Assistenza Clienti autorizzato.



**Servizio e riparazione** solo da parte del costruttore o delle officine di servizio autorizzate. Le officine più vicine sono riportate di seguito:

[www.festool.com/Service](http://www.festool.com/Service)



Utilizzare solo ricambi originali Festool!  
Cod. prodotto reperibile al sito:  
[www.festool.com/Service](http://www.festool.com/Service)

Per garantire la circolazione dell'aria, La fresatrice per tasselli Domino è praticamente esente da manutenzione. Sugeriamo tuttavia un controllo generale da parte di un'officina autorizzata del nostro Servizio Clienti ogni anno e/o ogni 100 ore di lavoro. Questo sarà utile per la sicurezza dell'operatore e per fare in modo che

la fresatrice per tasselli Domino mantenga il proprio valore nel tempo. Mantenere sempre pulita l'apparecchiatura e le fessure di ventilazione. Le guide **[4-3]** devono essere ripulite da eventuali accumuli di polvere. Lubrificare leggermente e con regolarità le guide con olio non resinoso (ad es. olio per macchine da cucire).

**Per fissare la leva di bloccaggio (vedi Fig. 6b):**

- Rimuovere la leva di bloccaggio e stringere più a fondo la vite a testa esagonale.
- Fissare di nuovo la leva di bloccaggio alla vite a testa esagonale.

L'apparecchio è munito di spazzole autoestinguenti. Quando questi risultano consumati, viene interrotta automaticamente la corrente e l'apparecchio si arresta.

## 10 Accessori, utensili



Per garantire la sicurezza personale utilizzare esclusivamente accessori e parti di ricambio Festool.

I numeri d'ordine degli accessori e degli utensili sono riportati nel catalogo Festool o su Internet, al sito "www.festool.com".

## 11 Ambiente

Non gettare gli elettroaccessori nei rifiuti domestici! Provvedere ad uno smaltimento ecologico dell'elettroaccessorio, degli accessori e dell'imballaggio! Osservare le indicazioni nazionali in vigore.

**Solo UE:** nel rispetto della direttiva europea in materia di apparecchiature elettriche ed elettroniche usate e delle rispettive leggi nazionali derivatene, gli apparecchi elettrici devono essere raccolti separatamente e introdotti nell'apposito ciclo di smaltimento e recupero a tutela dell'ambiente.

### Informazioni su REACH:

[www.festool.com/reach](http://www.festool.com/reach)

## 12 Esempi di applicazioni

(Le seguenti figure dalla **A1** alla **A6.3** si trovano su un foglio supplementare fornito a parte).

<b>A1.1 - A1.4</b>	intelaiatura stabile e resistente alle torsioni con giunto a 45°.
<b>A2</b>	intelaiatura a blocchi molto stabile.
<b>A3</b>	giunti in legno molto stabili e resistenti alle torsioni nella struttura del telaio e dell'incastellatura.
<b>A4.1 - A4.3</b>	piastra di unione stabile, resistente alle torsioni e di dimensioni esatte per l'incastro (con giunto a 45°).
<b>A5.1</b>	piastra di unione (non affilata) stabile e di dimensioni esatte per l'incastro.
<b>A5.2</b>	Regolazione della fresatrice per tasselli Domino per piastra di collegamento (non affilata), foro sul lato frontale.
<b>A5.3</b>	Regolazione della fresatrice per tasselli Domino con riscontro supplementare per piastra di collegamento (non affilata).
<b>A6.1</b>	piastra di unione (assiale) stabile e di dimensioni esatte per l'incastro.
<b>A6.2</b>	Regolazione della fresatrice per tasselli Domino per piastra di collegamento (assiale).
<b>A6.3</b>	Regolazione della fresatrice per tasselli Domino per piastra di collegamento (assiale), foro sul lato frontale.

## 13 Rimozione dei difetti

(Le seguenti figure dalla **B1** alla **B6** si trovano su un foglio supplementare fornito a parte).

	<b>Difetto</b>	<b>Causa</b>	<b>Rimedio</b>
<b>B1</b>	Bruciature	fresa non affilata	utilizzare una fresa affilata
<b>B2</b>	Allargamento del foro del tassello	profondità della fresa troppo grande (più di 20 mm) con fresa da 5 mm	Diminuire la profondità della fresa
<b>B3</b>	Il tassello trapassa il pezzo in lavorazione	spessore del pezzo e/o profondità della fresa errati	regolare lo spessore del pezzo e/o la profondità della fresa
<b>B4</b>	Incrinature sul bordo del foro del tassello	velocità di alimentazione troppo alta	diminuire la velocità di alimentazione
<b>B5</b>	Il foro del tassello non è parallelo al bordo del pezzo in lavorazione	il pezzo si è mosso durante la lavorazione	fissare saldamente il pezzo
<b>B6</b>	Il foro del tassello non è ad angolo retto (90°) con la superficie del pezzo	a) Depositi (ad es. trucioli) sotto la piastra di fondo b) Battuta angolare non regolata esattamente a 90° c) Si sta lavorando senza riscontro supplementare	a) Rimuovere i depositi b) Regolare la battuta angolare a 90° esatti c) Utilizzare la riscontro supplementare
<b>9a, 9b</b>	La posizione dei fori realizzati con il denti d'arresto destro e quello sinistro non è esattamente come dovrebbe (distanza diversa dal bordo del pezzo).	Il punto centrale tra i due denti d'arresto non coincide esattamente con il punto centrale dell'area di rotazione della fresa.	Estrarre il dente di arresto <b>[9-1]</b> ( <b>Fig. 9a</b> ). Montare uno dei denti di arresto acclusi <b>[9-2]</b> alla fresatrice per giunzioni ( <b>Fig. 9b</b> ). Questi denti di arresto sono più stretti e consentono una regolazione molto precisa.

**Deuvelrees****Inhoudsopgave**

1	Toestelelementen .....	35
2	Technische gegevens .....	35
3	Symbool .....	35
4	Reglementair gebruik.....	35
5	Veiligheidsinstructies .....	35
6	Elektrische aansluiting en ingebruikneming.....	36
7	Instellingen aan de machine .....	36
8	Werken met de machine.....	37
9	Onderhoud .....	38
10	Accessoires, gereedschap .....	39
11	Speciale gevaarsomschrijving voor het mili- eu .....	39
12	Toepassingsvoorbeelden .....	40
13	Opheffen van fouten.....	40

**1 Toestelelementen****[1-1]** IN-/UIT-schakelaar**[1-2]** Draaischakelaar voor Domino-deuvelgat-  
breedte**[1-3]** Ontgrendeling motoreenheid / geleide-  
frame**[1-4]** Extra handgreep**[1-5]** Spanhendel voor hoekaanslag**[1-6]** Voorkeuzeschuif voor materiaaldikte**[1-7]** Bevestigingshendel voor Domino-deuvel-  
gatdiepte**[1-8]** Blokkering van de bevestigingshendel**[2-1]** Spilvergrendeling**[2-2]** Afzuigaansluiting**[2-3]** Spanhendel voor freeshoogte-instelling**[2-4]** AanslagpennenDe vermelde afbeeldingen staan aan het begin  
van de handleiding.**2 Technische gegevens**

Vermogen	420 W
Toerental (onbelast toerental)	25 500 min <sup>-1</sup>
Freesdiepte, max 28 mm,	
Freesbreedte, max.	23 mm + Ø frees
Ø frees, max.	10 mm
Aansluitschroefdraad van de aandrijf- fas	M6 x 0,75
Gewicht (zonder kabel)	3,2 kg
Beschermingsklasse	□/II

**3 Symbool**

Attentie, gevaar!



Draag oorbeschermers!



Veiligheidsbril dragen!



Handleiding, instructies lezen!



Draag een mondmasker.

CE-markering: Bevestigt de conformiteit  
van het elektrische gereedschap met de  
richtlijnen van de Europese Unie.**4 Reglementair gebruik**De Domino-deuvelrees is bestemd voor het ma-  
ken van Domino-deuvelverbindingen in hard en  
zacht hout, spaanplaat, verlijmd hout en vezel-  
platen. Elk gebruik dat hier buiten valt, geldt als  
niet volgens de voorschriften.De Domino-deuvelrees is uitsluitend bestemd  
voor en mag alleen worden gebruikt door hiervoor  
geïnstrueerde personen of vakkrachten.Voor schade en letsel bij gebruik dat niet  
volgens de voorschriften plaatsvindt, is  
de gebruiker aansprakelijk.**5 Veiligheidsinstructies****5.1 Algemene veiligheidsvoorschriften****LET OP! Lees alle veiligheidsvoorschriften  
en instructies.** Wanneer de waarschuwin-  
gen en instructies niet in acht worden ge-  
nomen, kan dit een elektrische schok, brand of  
ernstig letsel tot gevolg hebben.**Bewaar alle veiligheidsinstructies en handlei-  
dingen om ze later te kunnen raadplegen.**Het in de waarschuwingen gebruikte begrip  
„elektrisch gereedschap” heeft betrekking op  
elektrische gereedschappen voor gebruik op het  
stroomnet (met netsnoer) en op elektrische ge-  
reedschappen voor gebruik met een accu (zonder  
netsnoer).**5.2 Machinespecifieke veiligheidsinstruc-  
ties**- **Het gereedschap moet tenminste geschikt zijn  
voor het toerental dat op het elektrisch ge-  
reedschap staat aangegeven.** Gereedschap dat  
op een te hoog toerental draait, kan uit elkaar  
vliegen en letsel veroorzaken.- **Gebruik de machine alleen wanneer het gelei-  
deframe eraan is gemonteerd.** Het geleideframe  
beschermt de gebruiker tegen afbrekende delen  
van de frees en het onopzettelijk aanraken van  
de frees.- **Neem het elektrische gereedschap  
alleen aan de geïsoleerde greepvlakken vast  
omdat de frees de eigen netkabel kan raken.**

Het contact met een spanningvoerende leiding kan ook metalen apparaatonderdelen onder spanning zetten en tot een elektrische schok leiden.

- **Op de DF 500 Q mogen alleen de frezen worden gemonteerd die hiervoor door Festool worden aangeboden.** Het gebruik van ander gereedschap is vanwege een verhoogde kans op letsel verboden.
- **Werk niet met botte of beschadigde frezen.** Botte of beschadigde frezen kunnen leiden tot verlies van controle over het elektrisch gereedschap.
- **Bij het loslaten van de motoreenheid dient deze zich door de veerkracht terug te bewegen, zodat de frees volledig in de veiligheidsafdekking verdwijnt.** Gebeurt dit niet, dan dient de machine direct te worden uitgeschakeld en vóór verder gebruik te worden gerepareerd.



Draag ter bescherming van uw gezondheid een P2-mondmasker.

### 5.3 Informatie over geluidsoverlast en trilling

De volgens EN 60745 bepaalde waarden bedragen gewoonlijk:

Geluidsdruk niveau	84dB(A)
Geluidsvermogensniveau	95 dB(A)
Meetonzekerheidstoeslag	K = 3 dB



Draag oorbeschermers!

Trillingsemissiewaarde  $a_h$  (vectorsom van drie richtingen) en onzekerheid K bepaald volgens EN 60745:

$$a_h = 3,0 \text{ m/s}^2$$
$$K = 1,5 \text{ m/s}^2$$

De aangegeven emissiewaarden (trilling, geluid)

- zijn geschikt om machines te vergelijken,
- om tijdens het gebruik een voorlopige inschatting van de trillings- en geluidsbelasting te maken
- en gelden voor de belangrijkste toepassingen van het persluchtgereedschap.

Hogere waarden zijn mogelijk bij andere toepassingen, met ander inzetgereedschap of bij onvoldoende onderhoud. Neem de vrijloop- en stilstandtijden van de machine in acht!<sup>3</sup> Elektrische aansluiting en inbedrijfstelling

## 6 Elektrische aansluiting en ingebruikneming



De netspanning dient overeen te komen met de indicatie op de kenplaat



Schakel de machine vóór het aansluiten of loskoppelen van de aan-sluiting op het elektriciteitsnet altijd uit!

Zie **figuur 2** voor het aansluiten en ontkoppelen van het netsnoer. Om de machine in te schakelen wordt de schakelaar **[1-1]** naar voren geschoven tot hij inklikt. Een druk op het achterste einde van de schakelaar is voldoende om de inschakelblokkering op te heffen en de machine uit te schakelen.

## 7 Instellingen aan de machine



Als aan de machine wordt gewerkt, dient altijd de stekker uit het stopcontact te worden gehaald!

### 7.1 Gereedschap wisselen

Benodigd gereedschap: Steeksleutel SW 8 (bij de levering inbegrepen).



Draag bij het wisselen van gereedschap veiligheidshandschoenen wegens het risico van letsel door de scherpe randen van het gereedschap.

#### a) Gereedschap uitnemen

- Licht de ontgrendelingshendel **[4-2]** met de steeksleutel **[4-1]** op tot hij hoorbaar inklikt.
- Ontkoppel de motoreenheid **[4-5]** van het geleideframe **[4-4]**.
- Houd de spilvergrendeling **[5-1]** ingedrukt.
- Maak de frees **[5-2]** los en schroef hem er met de steeksleutel af.
- Laat de spilvergrendeling los.

#### b) Gereedschap inbrengen

- Zorg er voordat u een nieuwe frees inbrengt voor dat de machine, het geleideframe en de geleidingen **[4-3]** schoon zijn. Verwijder eventueel aanwezig vuil. Gebruik alleen scherp, onbeschadigd en schoon gereedschap.
- Houd de spilvergrendeling **[5-1]** ingedrukt.
- Schroef de frees **[5-2]** met de steeksleutel vast.
- Laat de spilvergrendeling los.
- Schuif het geleideframe op de motoreenheid tot het hoorbaar inklikt.

### 7.2 Het instellen van de freesdiepte

- Open de blokkering van de bevestigingshendel **[1-8]** door hem in te drukken.
- Stel met de bevestigingshendel **[1-7]** de gewenste freesdiepte (12 mm, 15 mm, 20 mm, 25 mm, 28 mm) in. Voor de frees met een diameter van 5 mm zijn vanwege zijn korte schachtlengte alleen de freesdiepten 12 mm, 15 mm en 20mm toegestaan.

- Laat de blokkering van de bevestigingshendel weer los.

Voor de DOMINO 4x20 mm is er een speciale frees (wegens breukgevaar). Let bij het gebruik van deze frees (D 4-NL 11 HW-DF 500) **op het volgende:**

- Stel met de vergrendelhendel **[1-7]** de freesdiepte 20 mm in. De feitelijke freesdiepte komt overeen met 10 mm. De deuvel kan alleen in het midden gepositioneerd worden (zie **Fig. 7b**).



Let erop dat de freesdiepte minstens 3 mm kleiner is dan de werkstukdiepte. Anders kan de frees er aan de achterkant van het werkstuk uit komen, hetgeen een verhoogde kans op een ongeval met zich meebrengt.

### 7.3 Freeshoogte instellen

#### a) met voorkeuzeschuif

- Draai de spanhendel **[6-1]** los voor de instelling van de freeshoogte.
- Licht met de extra handgreep **[6-2]** het voorste deel van het geleideframe op.
- Stel met de schuif **[6-6]** de gewenste plaatdikte (16 mm, 20 mm, 22 mm, 25 mm, 28 mm, 36 mm, 40 mm) in.
- Druk het voorste deel van het geleideframe tot aan de aanslag naar beneden.
- Sluit de spanhendel **[6-1]**.

#### b) vrij te kiezen

- Draai de spanhendel **[6-1]** los voor de instelling van de freeshoogte.
- Licht met de extra handgreep **[6-2]** het voorste deel van het geleideframe op.
- Schuif de schuif **[6-6]** tot de aanslag in de richting van de motoreenheid.
- Stel de gewenste freeshoogte in aan de hand van de schaal **[6-3]** door het voorste deel van het geleideframe verticaal te bewegen.
- Sluit de spanhendel **[6-1]**.

### 7.4 Hoekaanslag instellen

- Draai de spanhendel voor de hoekaanslag **[6-4]** los.
- Stel de gewenste hoek in: Met behulp van de schaal **[6-5]** traploos van 0° - 90°, of door in te klikken bij 0°, 22,5°, 45°, 67,5° en 90°.
- Sluit de spanhendel **[6-4]**.

### Dunne werkstukken met verstek frezen

- Stel de gewenste hoek in.
- Draai de spanhendel **[6-1]** los voor de instelling van de freeshoogte.
- Schuif de schuif **[6-6]** tot de aanslag in de richting van de motoreenheid.

- Schuif de hoekaanslag geheel naar beneden.
- Sluit de spanhendel **[6-1]**.



### 7.5

Voor het terugplaatsen van de hoekaanslag altijd eerst de klem **[6-1]** loszetten.

#### Deuvelgatbreedte instellen



Het instellen van de deuvelgatbreedte met de draaischakelaar **[1-2]** is alleen op een betrouwbare manier mogelijk wanneer de machine loopt!

De volgende deuvelgatbreedten kunnen worden ingesteld (**Fig. 7a**):

- 13 mm + freesdiameter
- 19 mm + freesdiameter
- 23 mm + freesdiameter

### 7.6 Afzuiging



Sluit de machine altijd aan op een afzuiging. Op de afzuigaansluiting **[2-2]** kan een Festool-afzuigapparaat met een afzuigslangdiameter van 27 mm worden aangesloten.

### 7.7 Reserve-aanslag met steunstukverbreding

Door de reserve-aanslag **[8-1]** kan het steunvlak bij het frezen aan de rand van het werkstuk worden vergroot, waardoor de machine veiliger kan worden geleid.

Met de twee geïntegreerde aanslagreducties **[8-6]** kan de afstand tot het midden van het freesgat individueel van 37 mm tot 20 mm teruggebracht worden. Daardoor kan de deuvel vlak langs de rand gepositioneerd worden.

- Bevestig de reserve-aanslag met de beide schroeven **[8-2]** aan de draadgaten **[8-3]** van het geleideframe, waarbij het steunvlak van de afsteunpoot **[8-5]** en de tafel **[8-4]** in één vlak moet liggen.
- Draai voor het terugbrengen van de afstand een van de afstandsreducties **[8-6]** naar buiten (zie **Fig. 8**). Deze stelt zich automatisch af op de aanslagen **[8-7]**.

## 8 Werken met de machine

Hout is een natuurlijk, niet homogeen materiaal. Daarom kunnen bij de bewerking ervan steeds bepaalde afwijkingen in de maat optreden, zelfs wanneer de machine exact ingesteld is. Ook door de bediening van de machine (bijv. de snelheid) wordt de precisie van het werk beïnvloed. Bovendien kunnen de maten van de houten DOMINO's, afhankelijk van de opslag ervan (bijv. vocht), variëren. Al deze factoren hebben invloed op de

maatnauwkeurigheid van de vervaardigde deugelaten en deugelverbindingen.

Op basis van talrijke experimenten zijn deze maatafwijkingen gemiddeld. Machine en DOMINO-deugelmatten zijn op dit gemiddelde ingesteld. Doet zich desondanks een lateraal verschil van ca. 0,03 mm - 0,04 mm voor bij het samenvoegen van twee werkstukken, dan heeft u de mogelijkheid de standaard gemonteerde aanslagpennen [2-4] door correctie-aanslagpennen te vervangen. Deze 0,15 mm smallere pennen verkleinen dan de zijwaartse afstand van de deugelaten tot de werkstukranden (zie hoofdstuk 14).

Voor de bewerking van het uiteindelijke werkstuk wordt het aanbevolen de deugelgat-diepte, -breedte en -diameter met behulp van een testwerkstuk te optimaliseren.



### Neem tijdens het werken de volgende regels in acht:

- Bevestig het werkstuk altijd zo, dat het tijdens de bewerking niet kan bewegen.
- Houd de Domino-deugelfrees tijdens het werken altijd met beide handen vast aan het motorhuis en de extra handgreep. Dit vermindert de kans op letsel en vormt de voorwaarde voor exact werken.
- Sluit de spanhendel voor de freeshoogte-instelling [2-3] en de spanhendel voor de hoek-aanslag [1-5] op zo'n manier dat ze tijdens het gebruik niet per ongeluk los kunnen raken.
- Pas de snelheid aan de freesdiameter en het materiaal aan. Werk met een constante snelheid.
- Leg de Domino-deugelfrees pas terzijde wanneer de frees volledig tot stilstand gekomen is.

### Handelwijze

Ga als volgt te werk voor het maken van een deugelverbinding:

- Kies een Dominodeugel uit en plaats de daarbij passende frees in de Domino-deugelfrees (hoofdst. 7.1).
- Stel de freesdiepte in (hoofdst. 7.2). De freesdiepte moet minstens 3 mm kleiner zijn dan de werkstukdikte, zodat de deugelverbinding sterk is.
- Stel de freeshoogte in overeenstemming met de werkstukdikte in (hoofdst. 7.3).
- Markeer de vlakken van de werkstukken die bij elkaar horen [10-1], zodat u deze na het frezen van de deugelaten weer op de juiste wijze bij elkaar kunt brengen.
- Leg de beide te verbinden werkstukken tegen elkaar en markeer de gewenste posities van de deugel met een potlood [10-2].

- Stel de gewenste deugelgatbreedte in (hoofdst. 7.5).

**Onze aanbeveling:** Frees het gat eerst zonder speling (deugelgatbreedte = Domino-deugelbreedte), en de overige deugelaten met de deugelgatbreedte die hier in grootte op volgt (Fig. 10). Het eerste deugelgat dient op deze wijze als referentiemaat, terwijl de overige deugelaten over toleranties voor onnauwkeurigheden bij de vervaardiging beschikken.

- Frees de deugelaten:

- a) Het eerste deugelgat door de aanslagpen tegen de zijkant van het werkstuk te plaatsen,
- b) De volgende deugelaten volgens de eerder aangebrachte potloodmarkeringen en de schaal van het kijkglas [10-3].

## 9

### Onderhoud



Als aan de machine wordt gewerkt, dient altijd de stekker uit het stopcontact te worden gehaald!



Alle onderhouds- en reparatiewerkzaamheden, waarvoor het vereist is de motorbehuizing te openen, mogen alleen door een geautoriseerde onderhoudswerkplaats worden uitgevoerd.



**Klantenservice en reparatie** alleen door producent of servicewerkplaatsen: Dichtstbijzijnde adressen op:

[www.festool.com/Service](http://www.festool.com/Service)



Alleen originele Festool-reserveonderdelen gebruiken! Bestelnr. op:

[www.festool.com/Service](http://www.festool.com/Service)

De Domino-deugelfrees is in hoge mate onderhoudsvrij. Wij raden u echter aan om jaarlijks en/of na ca. 100 gebruiksuren door een daartoe bevoegde klantenservicewerkplaats een controle te laten uitvoeren. Dit met het oog op de veiligheid van de gebruiker en de waardevastheid van de Domino-deugelfrees. Machine en ventilatiesleuven altijd schoon houden.

De stofafzettingen dienen van de geleidingen [4-3] te worden verwijderd. Olie de geleidingen regelmatig licht in met harsvrije olie (bijv. naaimachineolie).

### Het fixeren van de spanhendel (zie Fig. 6b):

- Verwijder de spanhendel en klem de zeskantschroef vaster.
- Fixeer de spanhendel opnieuw op de zeskantschroef.



Het apparaat is voorzien van zichzelf uitschakelende koolborstels. Als deze versleten zijn, wordt de stroom automatisch onderbroken en komt het apparaat tot stilstand.

## 10 Accessoires, gereedschap



Gebruik voor uw eigen veiligheid alleen originele Festool accessoires en reserveonderdelen.

De bestelnummers voor accessoires en gereedschap vindt u in de Festool-catalogus of op het Internet onder „[www.festool.com](http://www.festool.com)“.

## 11 Speciale gevaaromschrijving voor het milieu

Geef elektrisch gereedschap niet met het huisvuil mee! Voer het apparaat, de accessoires en de verpakking op milieuvriendelijke wijze af! Neem daarbij de geldende nationale voorschriften in acht.

**Alleen EU:** Volgens de Europese richtlijn inzake gebruikte elektrische en elektronische apparaten en de omzetting hiervan in de nationale wetgeving dienen oude elektrische apparaten gescheiden te worden ingezameld en op milieuvriendelijke wijze te worden afgevoerd.

### **Informatie voor REACH:**

[www.festool.com/reach](http://www.festool.com/reach)

## 12 Toepassingsvoorbeelden

(De volgende afbeeldingen, **A1** tot **A6.3**, bevinden zich op een bijgesloten extra blad).

<b>A1.1 - A1.4</b>	stabiele en draaiveilige raamverbinding met verstek.
<b>A2</b>	zeer stabiele blokraamverbinding.
<b>A3</b>	zeer stabiele en draaiveilige houtverbindingen bij de bouw van onderstellen en stoelen.
<b>A4.1 - A4.3</b>	stabiele en exact passende plaatverbinding (met verstek).
<b>A5.1</b>	stabiel en exact passende plaatverbinding (stomp).
<b>A5.2</b>	Instelling van de Domino-deuvelrees voor plaatverbinding (stomp), deuvelgat aan de voorkant.
<b>A5.3</b>	Instelling van de Domino-deuvelrees met reserve-aanslag voor plaatverbinding (stomp).
<b>A6.1</b>	stabiel en exact passende plaatverbinding (centrisch).
<b>A6.2</b>	Instelling van de Domino-deuvelrees voor plaatverbinding (centrisch).
<b>A6.3</b>	Instelling van de Domino-deuvelrees voor plaatverbinding (centrisch), deuvelgat aan de voorkant.

## 13 Opheffen van fouten

(De volgende afbeeldingen, **B1** tot **B6**, bevinden zich op een bijgesloten extra blad).

	<b>Fout</b>	<b>Oorzaak</b>	<b>Remedie</b>
<b>B1</b>	Brandvlekken	Botte frees	Scherpe frees gebruiken
<b>B2</b>	Te groot deuvelgat	Te grote freesdiepte (groter dan 20 mm) met 5 mm frees	Freesdiepte verkleinen
<b>B3</b>	Deuvel dringt door het werkstuk	Verkeerde werkstukdikte en/of freesdiepte	Werkstukdikte en/of freesdiepte aanpassen
<b>B4</b>	Splinters bij de rand van het deuvelgat	Te hoge snelheid	Snelheid verminderen
<b>B5</b>	Deuvelgat niet parallel met de rand van het werkstuk	Werkstuk is tijdens de bewerking bewogen	Werkstuk in voldoende mate bevestigen
<b>B6</b>	Deuvelgat niet in een rechte hoek (90°) ten opzichte van het werkstukoppervlak.	a) Afzettingen (bijv. spanen) onder de bodemplaat b) Hoekaanslag niet exact op 90° ingesteld c) Zonder reserve-aanslag gewerkt.	a) Afzettingen verwijderen b) Hoekaanslag exact op 90° instellen c) Reserve-aanslag gebruiken
<b>9a, 9b</b>	De positie van de deuvelgaten, die met de linker- en rechteraanslagen tot stand werden gebracht, stemt niet precies overeen (verschillende afstand ten opzichte van de rand van het werkstuk).	Het middelpunt tussen de beide aanslagpennen ligt precies in het middelpunt van het draaibereik van de frees.	Verwijder een van de aanslagpennen <b>[9-1]</b> ( <b>Fig. 9a</b> ). Monteer een van de bijgevoegde aanslagpennen <b>[9-2]</b> op de deuvelrees ( <b>Fig. 9b</b> ). Deze aanslagpennen zijn smaller en maken een zeer precieze instelling mogelijk.

## Pluggfräs

### Innehållsförteckning

1	Maskindelar .....	41
2	Tekniska data .....	41
3	Symboler .....	41
4	Bestämmelser för maskinens användning	41
5	Säkerhetsanvisningar .....	41
6	Elanslutning och användning .....	42
7	Inställningar på maskinen .....	42
8	Arbeta med maskinen .....	43
9	Underhåll och skötsel .....	44
10	Tillbehör, verktyg .....	44
11	Miljö .....	44
12	Exempel på användningsområden .....	45
13	Felsökning .....	45

## 1 Maskindelar

- [1-1] PÅ/AV-brytare
- [1-2] Vred för Domino-plugghålsbredd
- [1-3] Spärr motordel/jigg
- [1-4] Extra handtag
- [1-5] Spak för vinkelanslag
- [1-6] Inställningsregel för materialtjocklek
- [1-7] Låsspak för Domino-plugghålsdjup
- [1-8] Låsspakspärr
- [2-1] Spindellåsning
- [2-2] Dammsugaranslutning
- [2-3] Spak för fräshöjdsinställning
- [2-4] Anslagsspärrarna

De angivna figurerna befinner sig början på bruksanvisningen.

## 2 Tekniska data

Effekt	420 W
Varvtal (tomgång)	25 500 min <sup>-1</sup>
Fräsdjup, max.	28 mm
Fräsbredd, max.	23 mm + fräsdiametern
Fräsdiameter, max.	10 mm
Drivaxelgängning	M6 x 0,75
Vikt (utan kabel)	3,2 kg
Skyddsklass	□ / II

## 3 Symboler



Varning, fara!



Använd hörselskydd!



Använd skyddsglasögon!



Instruktioner, läs anvisningarna!



Bär en andningskyddsmask!



CE-märkning: Bekräftar att elverktyget uppfyller kraven i Europeiska gemenskapens direktiv.

## 4 Bestämmelser för maskinens användning

Domino-pluggfräsen är avsedd för tillverkning av dominopluggskarvar i hårt och mjukt trä, spånplattor, plywood, boardskivor. All annan användning anses som ej avsedd användning.

Domino-pluggfräsen är bara avsedd och godkänd för användning av personer som utbildats på verktyget eller fackfolk.



Användaren ansvarar för skador och olyckor som uppkommit på grund av att maskinen använts på ett otillåtet sätt.

## 5 Säkerhetsanvisningar

### 5.1 Allmänna säkerhetsanvisningar



**OBS! Läs alla säkerhetsföreskrifter och anvisningar.** Om du inte rättar dig efter varningarna och anvisningarna kan det leda

till elektriska överslag, brand och/eller allvarliga kroppsskador.

**Förvara alla säkerhetsanvisningar och bruksanvisningar för framtida bruk.**

Nedan använt begrepp "Elverktyg" hänför sig till nätdrivna elverktyg (med nätsladd) och till batteridrivna elverktyg (sladdlösa).

### 5.2 Maskinspecifika säkerhetsanvisningar

- **Verktygen du använder ska klara de varvtal som kan ställas in på elverktyget.** Kör du verktyg med högre varvtal än de är avsedda för, så kan de lossna och ge skador.

- **Använd bara maskinen med jiggen på.** Jiggen skyddar användaren från avbrutna fräsdelar och oavsiktlig kontakt med fräsen.

- **Håll elverktyget i de isolerade handtagsytorna, eftersom fräsen kan träffa den egna nätkabeln.**

Kontakt med en strömförande kabel kan göra apparatens metalldelar spänningsförande och leda till elstötar.

- **På DF 500 Q får du bara använda Festools egna fräsar.** Du får inte använda andra fräsar eftersom det ökar risken för skador.

- **Använd aldrig stympade eller trasiga fräsar.** Stympade eller trasiga fräsar kan få dig att tappa kontrollen över elverktyget.

- **När du slår på motordelen ska den fjädra tillbaka in, så att fräsen helt försvinner in i**

**skyddskåpan.** Gör den inte det, slå av maskinen direkt och se till så att den inte kan slås på igen.



Bär en P2-andningskyddsmask som skydd för hälsan.

### 5.3 Information om buller och vibrationer

De enligt EN 60745 fastställda värdena uppgår till:

Ljudtrycksnivå/Ljudeffektnivå	84/95 dB(A)
Mätosäkerhetstillägg	K = 3 dB



Använd hörselskydd!

Svängningsemissionsvärde  $a_h$  (vektorsumma för tre riktningar) och osäkerhet K fastställda enligt EN 60745:

$$a_h = 3,0 \text{ m/s}^2$$

$$K = 1,5 \text{ m/s}^2$$

De angivna emissionsvärdena (vibration, ljud)

- används för maskinjämförelse,
- kan även användas för preliminär uppskattning av vibrations- och bullernivån under arbetet,
- representerar elverktygets huvudsakliga användningsområden.

Värdena kan öka vid andra användningsområden, med andra verktyg eller otillräckligt underhåll. Observera maskinens tomgång- och stilleståndstider!

## 6 Elanslutning och användning



Nätspänningen måste stämma överens med märkskylten.



Frånkoppla alltid maskinen innan du ansluter den eller drar ut nätanslutningsledningen ur eluttaget.

För anslutning och löstagning av nätanslutningsledningen, se **Bild 2**.

Vid tillkoppling skjuter man kontakten **[1-1]** framåt tills den hakar i. En tryckning på bakre änden av kontakten räcker för att lossa tillkopplingspärren och koppla ifrån maskinen.

## 7 Inställningar på maskinen



Nätkontakten skall alltid dras ut ur vägguttaget före allt arbete på maskinen!

### 7.1 Byta verktyg

Nödvändiga verktyg: Fast nyckel SW 8 (medföljer).



Använd arbetshandskar vid verktygsbytena, det finns risk att du skadar dig på verktygens vassa skär.

#### a) Ta ut verktyget

- Lyft upp spärrspaken **[4-2]** med den fasta nyckeln **[4-1]** tills du hör att det snäpper till.
- Ta isär motordel **[4-5]** och jigg **[4-4]**.
- Håll spindellåsningen **[5-1]** intryckt.

- Lossa och skruva av fräsen **[5-2]** med den fasta nyckeln.

- Släpp spindellåsningen.

#### b) Sätt i verktyget

- Kontrollera att maskinen, jigggen och styrningarna **[4-3]** är rena innan du sätter i ny fräs. Ta bort ev. smuts. Sätt bara i vassa, hela och rena verktyg.
- Håll spindellåsningen **[5-1]** intryckt.
- Skruva på fräsen **[5-2]** med den fasta nyckeln.
- Släpp spindellåsningen.
- Skjut på jigggen tills du hör att den snäpper fast i motordelen.

## 7.2 Inställning av fräsdjupet

- Tryck in låsspaken **[1-8]** så att den lossar.
- Ställ in det fräsdjup du vill ha med låsspaken **[1-7]** (12, 15, 20, 25, 28 mm). Eftersom 5 mm-fräsar har så kort skaftlängd, så får du bara använda fräsdjupen 12, 15 och 20 mm.
- Släpp upp låsspaken igen.

För DOMINO-brickan 4x20 mm finns det en specialfräs (för att undvika sprickor). Tänk på följande vid användning av denna fräs (D 4-NL 11 HW-DF 500):

- Ställ in ett fräsdjup på 20 mm med spärrspaken **[1-7]**. Det faktiska fräsdjupet motsvarar 10 mm. Brickan kan nu placeras i mitten (se **Bild 7b**).



Se till så att fräsdjupet är minst 3 mm mindre än tjockleken på arbetsstycket. Annars kan fräsen tränga igenom arbetsstyckets baksida. Det innebär ökad risk för skador.

## 7.3 Ställa in fräshöjden

### a) med inställningsregeln

- Lossa spaken **[6-1]** för fräshöjdsinställningen.
- Lyft upp jiggens främre del med stödhandtaget **[6-2]**.
- Ställ in den plattjocklek du vill ha med regeln **[6-6]** (16, 20, 22, 25, 28, 36, 40 mm).
- Tryck ned jiggens främre del tills det tar emot.
- Lås med spaken **[6-1]**.

### b) valfritt

- Lossa spaken **[6-1]** för fräshöjdsinställningen.
- Lyft upp jiggens främre del med stödhandtaget **[6-2]**.
- Skjut regeln **[6-6]** åt motordelen tills det tar emot.
- Ställ in fräshöjden mot skalan **[6-3]** genom att justera jiggens främre del lodrätt.
- Lås med spaken **[6-1]**.

## 7.4 Ställa in vinkelanslaget

- Lossa spaken till vinkelanslaget **[6-4]**.

- Ställ in den vinkel du vill ha: använd skalan [6-5], så kan du ställa in steglöst 0-90°, eller klickstoppen på 0°, 22,5°, 45°, 67,5°, 90°.
- Lås med spaken [6-4].

### Geringsfräsa tunna arbetsobjekt

- Ställ in den vinkel du vill ha.
- Lossa spaken [6-1] för fräshöjdsinställningen.
- Skjut regeln [6-6] åt motordelen tills det tar emot.
- Skjut vinkelanslaget helt nedåt.
- Lås med spaken [6-1].



Lossa alltid klämspaken [6-1] innan vinkelanslaget återställs.

### 7.5 Ställa in pluggålsbredden



Det går bara ställa in pluggålsbredden med vredet [1-2] när maskinen är igång! Det går att ställa in följande pluggålsbredder (Bild 7a):

- 13 mm + fräsdiametern
- 19 mm + fräsdiametern
- 23 mm + fräsdiametern

### 7.6 Utsugning



Anslut alltid maskinen till en utsugningsanläggning. Till utsugsröret [2-2] kan man ansluta en Festool-dammsu-gare med en sugslangsdiameter på 27 mm.

### 7.7 Anslagsbackar med breddning av anliggningsytan

Med hjälp av anslagsbackar [8-1] kan man bredda anliggningsytan vid fräsning av arbetsobjektets kant och på så sätt manövrera maskinen säkert. Med de två integrerade anslagsreduceringarna [8-6] kan man minska avståndet till fräshålets mitt individuellt från 37 mm till 20 mm. På detta sätt kan brickan placeras närmare kanten.

- Fäst anslagsbackar med de båda skruvarna [8-2] i jiggens gängor [8-3]. Stödets [8-5] och bordets [8-4] anliggningsytor ska då vara i plan.
- För att minska avståndet svänger man ut en av avståndsreduceringarna [8-6] (se Bild 8). Den ställer in sig automatiskt mot anslagsspärren [8-7].

## 8 Arbeta med maskinen

Trä är ett naturligt, icke homogent material. Därför kan det uppstå vissa måttskillnader när man arbetar med trä, trots att maskinen är exakt inställd. Precisionen påverkas också av hur maskinen hanteras (t ex matningshastigheten). Dessutom kan måtten på DOMINO-brickorna av trä variera beroende på hur de förvarats (t ex

fukthalt). Alla dessa faktorer påverkar exaktheten hos måtten på hålen och förbindningarna.

Dessa måttavvikelsers medelvärde har fastställts genom en lång rad försöksserier. Maskinerna och måtten på DOMINO-brickorna har anpassats till detta medelvärde. Vid en sidoförskjutning på ca 0,03 mm - 0,04 mm mellan två ihopstuckna arbetsobjekt kan man byta ut de fabriksmonterade anslagsspärrarna [2-4] mot korrigeringsanslagsspärrar. Dessa spärrar är 0,15 mm smälare och minskar då sidoavståndet mellan hålen och arbetsobjektets kant (se kapitel 14).

Innan du börjar bearbeta det riktiga arbetsstycket kan det vara bra att ha optimerat pluggålsdjup, -bredd och diameter på en provbit.



### Tänk på följande regler när du jobbar:

- Fäst alltid arbetsstycket så att det inte kan röra sig under bearbetningen.
- Håll alltid Domino-pluggfräsen i motordelen och stödhandtaget med båda händerna när du jobbar. Det minskar risken för skador och är en förutsättning för precisionsjobb.
- Lås spakarna till fräshöjdsinställningen [2-3] och vinkelanslaget [1-5], så att de inte kan lossna av misstag när du jobbar.
- Anpassa matningshastigheten till fräsdiametern och materialet. Jobba med jämn matningshastighet.
- Lägg inte ifrån dig Domino-pluggfräsen förrän fräsen stannat helt och hållet.

### Gör så här

Så här gör du en pluggskarvning:

- välj Dominoplugg, sätt i en fräs som passar pluggen i Domino-pluggfräsen (kap. 7.1).
  - Ställ in fräsdjupet (kap. 7.2). Fräsdjupet måste vara minst 3 mm mindre än tjockleken på arbetsstycket för att pluggskarven ska hålla.
  - Ställ in fräsdjupet efter tjockleken på arbetsstycket (kap. 7.3).
  - Markera vilka ytor på arbetsstyckena som hör ihop [10-1], så att du kan foga samman dem rätt igen när du fräst plugghålen.
  - Lägg de båda arbetsstyckena som ska fogas samman mot varandra och markera med blyertspenna var du vill ha pluggen [10-2].
  - Ställ in den pluggålsbredd du vill ha (kap. 7.5).
- Rekommendation:** Fräs första hålet utan spel (pluggålsbredd = Domino-pluggbredd) och övriga plugghål med närmast större pluggålsbredd (Bild 10). Det första plugghålet blir då referensmått, medan de övriga plugghålen har tolerans för onoggrannheter i tillverkningen.
- Fräs plugghålen:

- a) sätt det första pluggålet genom att lägga an anslagsspärrarna mot sidokanten på arbetsstycket,  
b) de följande pluggålen sätter du efter de tidigare blyertsmarkeringarna och skalan i siktfönstret **[10-3]**.

## 9 Underhåll och skötsel



Nätkontakten skall alltid dras ut ur vägguttaget före allt arbete på maskinen!



Allt underhålls- och reparationsarbete, som kräver att motorhöljet öppnas, får endast utföras av en auktoriserad serviceverkstad.



**Service och reparation** ska endast utföras av tillverkaren eller serviceverkstäder. Se följande adress: [www.festool.com](http://www.festool.com)



Använd bara Festools originalreservdelar! Art.nr nedan: [www.festool.com](http://www.festool.com)

Domino-pluggfräsen är till stor del underhållsfri. Vi rekommenderar emellertid att du låter ett auktoriserat serviceställe göra en årlig genomgång och/eller genomgång efter 100 drifttimmar. Det är för din egen säkerhets skull och för att din Domino-pluggfräs ska behålla sitt värde.

Håll alltid maskinen och ventilationsöppningarna rena.

Gör rent styrningarna **[4-3]**, så de inte har några dammavlagringar. Olja in styrningarna lätt med jämna mellanrum med hartsfri olja (t.ex. symaskinsolja).

### För att fixera klämspanen (se Bild 6b):

- Ta bort klämspanen och dra åt sexkantskruven ytterligare.

- Fixera klämspanen på sexkantskruven igen.

Maskinen är utrustad med självfrånkopp-lande specialkol. Är dessa slitna bryts strömmen automatiskt och maskinen stannar.

## 10 Tillbehör, verktyg



Använd endast Festools originaltillbehör och originalreservdelar för din egen säkerhets skull.

Beställnumren för tillbehör och verktyg finns i Festool-katalogen eller på Internet "www.festool.com".

## 11 Miljö

Kasta inte elverktygen i hushållsavfallet! Ta med maskin, tillbehör och förpackning till återvinningsstation när de är uttjänta! Följ gällande nationella föreskrifter.

**Gäller bara EU-länder:** Enligt EU-direktivet för uttjänta el- och elektronikapparater och omsättning i nationell lag måste förbrukade elverktyg källsorteras och återvinnas miljövänligt.

### Information om REACH:

[www.festool.com/reach](http://www.festool.com/reach)

## 12 Exempel på användningsområden

(Bilderna **A1** till **A6.3** nedan finns med i en medföljande inlaga).

<b>A1.1 - A1.4</b>	stabil och vridsäkrad, girad karmskarv.
<b>A2</b>	mycket stabil dörrkarmsskarv.
<b>A3</b>	mycket stabila och vridsäkrade träskarvar för stativ- och stolbyggnad, olika Domino-pluggar.
<b>A4.1 - A4.3</b>	stabil, vridsäkrad och måttenlig plattskarv (girad).
<b>A5.1</b>	stabil och måttenlig plattskarv (stum).
<b>A5.2</b>	Inställning av Domino-pluggfräsen för plattskarv (stum), plugghål på gavelnsida.
<b>A5.3</b>	Inställning av Domino-pluggfräsen med anslagsbackar för plattskarv (stum).
<b>A6.1</b>	stabil och måttenlig plattskarv (centrerad).
<b>A6.2</b>	Inställning av Domino-pluggfräsen för plattskarv (centrerad).
<b>A6.3</b>	Inställning av Domino-pluggfräsen för plattskarv (centrerad), plugghål på gavelnsida.

## 13 Felsökning

(Bilderna **B1** till **B6** nedan finns med i en medföljande inlaga).

	Fel	Orsak	Åtgärd
<b>B1</b>	brännmärken	stympad fräs	använd vassa fräsar
<b>B2</b>	Vidgning av plugghålet	för stort fräsdjup (större än 20 mm) med 5 mm-fräs	Minska fräsdjupet
<b>B3</b>	Pluggen tränger igenom arbetsstycket	fel tjocklek på arbetsstycket och/eller fräsdjupet	Anpassa tjockleken på arbetsstycket och/eller fräsdjupet
<b>B4</b>	Fläkt plugghålskant	för hög matningshastighet	Minska matningshastigheten
<b>B5</b>	Plugghålen är inte parallella med kanten på arbetsstycket	Arbetsstycket har rört sig under bearbetningen	Sätt fast arbetsstycket ordentligt
<b>B6</b>	Plugghålen är inte vinkelräta (90°) mot kanten på arbetsstycket	a) Avlagringar (t.ex. spån) under bottenplattan b) Vinkelanslaget är inte inställt exakt på 90° c) Du har jobbat utan anslagsbackar	a) Ta bort avlagringarna b) Ställ in vinkelanslaget på exakt 90° c) Använd anslagsbackar
<b>9a, 9b</b>	Plugghålens läge stämmer inte riktigt överens (olika avstånd till kanten på arbetsstycket) trots att de gjorts med vänster och höger anslagsspärrarna.	Anslagsspärrarnas mittpunkt överensstämmer inte exakt med mittpunkten för fräsens inställningsintervall.	Ta bort en av anslagsspärrarna <b>[9-1]</b> ( <b>Bild 9a</b> ). Montera en av de bifogade anslagsspärrarna <b>[9-2]</b> på förbindningsfräsen ( <b>Bild 9b</b> ). Dessa anslagsspärrar är smalare och ger en mycket exakt inställning.

## Liitosjyrsin

### Sisällysluettelo

1	Laitteen osat .....	46
2	Tekniset tiedot .....	46
3	Kuvamerkit.....	46
4	Käyttötarkoituksen mukainen käyttö .....	46
5	Turvallisuusohjeita .....	46
6	Sähköliitäntä ja käyttöönotto.....	47
7	Säädöt koneella .....	47
8	Työskentely koneella .....	48
9	Huolto ja ylläpito .....	49
10	Tarvikkeet, työkalut .....	49
11	Ympäristö .....	49
12	Käyttöesimerkkejä.....	50
13	Virheiden korjaus.....	50

## 1 Laitteen osat

- [1-1] Päälle/pois-katkaisin  
 [1-2] Domino-tapinreian leveyden kiertovalitsin  
 [1-3] Moottoriyksikön ja ohjaustelineen välisen lukituksen avaaja  
 [1-4] Lisäkahva  
 [1-5] Kulmarajoittimen kiristysvipu  
 [1-6] Materiaalivahvuuden esisäädin  
 [1-7] Domino-tapinreian syvyyden lukitusvipu  
 [1-8] Lukitusvivun salpa  
 [2-1] Karan lukitus  
 [2-2] Pölynpoistoputki  
 [2-3] Jyrsintäkorkeussäädön kiristysvipu  
 [2-4] Rajoittimet

Tekstissä viitataan kuviin, jotka löytyvät käyttöohjekirjan alusta.

## 2 Tekniset tiedot

Teho	420 W
Kierrosluku (tyhjäkäynti)	25 500 min <sup>-1</sup>
Jyrsintäsyvyys, maks.	28 mm
Jyrsintäleveys, maks.	23 mm + jyrsinterän halkaisija
Jyrsinterän halkaisija, maks.	10 mm
Käyttöakselin liitäntäkierre	M6 x 0,75
Paino (ilman kaapelia)	3,2 kg
Suojausluokka	□ / II

## 3 Kuvamerkit



Huomio, Vaara!



Käytä kuulosuojaimia!



Käytä suojalaseja!



Ohje, lue ohjeet!



Käytä hengityssuojainta!



CE-tunnus: vahvistaa, että sähkötyökalu täyttää Euroopan yhteisön direktiivien määräykset.

## 4 Käyttötarkoituksen mukainen käyttö

Domino-liitosjyrsin on tarkoitettu kovapuun, pehmeäpuun, lastulevyjen, vanerilevyjen ja kuitulevyjen Domino-tappiliitosten tekemiseen. Sen käyttäminen muihin tarkoituksiin on määräyksenvastaista.

Domino-liitosjyrsintä saa käyttää ainoastaan sen käyttöön perehdytetyt henkilöt tai ammattimiehet.



Käyttäjä vastaa itse vaurioista ja tapaturmista, jotka johtuvat väärästä käytöstä!

## 5 Turvallisuusohjeita

### 5.1 Yleiset turvallisuusohjeet



**HUOMIO!:** Kaikki turvaohjeet ja ohjeet täytyy lukea. Alla olevien turvaohjeiden ja ohjeiden noudattamisen laiminlyönti saattaa johtaa sähköiskuun, tulipaloon ja/tai vakavaan loukkaantumiseen. **Säilytä kaikki turvaohjeet ja käyttöohjeet huolellisesti.**

Turvallisuusohjeissa käytetty käsite "sähkötyökalu" käsittää verkkokäyttöisiä sähkötyökaluja (verkkojohdolla) ja akkukäyttöisiä sähkötyökaluja (ilman verkkojohtoa).

### 5.2 Konekohtaiset turvaohjeet

- **Vaihtoterien täytyy olla mitoitettu kestävyydeltään vähintään sähkötyökalun ilmoitetulle kierrosluvulle.** Ylisuurella nopeudella pyörivät vaihtoterät voivat sinkoutua ympäriinsä ja aiheuttaa vammoja.
- **Käytä konetta vain silloin, kun ohjausteline on asennettu paikalleen.** Ohjausteline suojaa käyttäjää jyrsinterästä irronneilta osilta ja estää koskettamasta tahattomasti jyrsinterään.
- **Pidä sähkötyökalusta kiinni sen eristettyjen kahvapintojen kohdalta, koska jyrsinterä voi koskettaa omaa verkkojohtoaan.** Kosketus jännitettä johtavaan johtoon voi tehdä myös metalliset koneenosat jännitteen alaisiksi ja aiheuttaa sähköiskun.
- **DF 500 Q:hun saa asentaa vain Festoolin tähän tarkoitukseen valmistamia jyrsinteriä.** Muiden jyrsinterien käyttö on kielletty kasvavan onnettomuusvaaran takia.



- **Älä käytä tylsiä tai vaurioituneita jysinteriä.** Tylsät tai vaurioituneet jysinterät voivat aiheuttaa sähkötyökalun hallinnan menettämisen.
- **Kun moottoriyksiköstä päästetään irti, sen täytyy siirtyä jousivoimalla takaisinpäin, niin että jysinterä menee kokonaan suojuksen sisään.** Jos näin ei tapahdu, tällöin kone on välittömästi sammutettava ja vika on korjattava ennen koneen uudelleenkäyttöä.



Käytä oman terveytesi vuoksi P2-luokan hengityssuojainta.

### 5.3 Äänten ja värinöiden vaimennus

Normin EN 60745 mukaisesti määritetyt tyypilliset arvot ovat:

Käyttöäänitas/ Äänitaso max.	84/95 dB(A)
Mittaasepäätarkkuuslisä	K = 3 dB



Käytä kuulosuojaimia!

Tärinäarvot  $a_h$  (kolmen suunnan vektorisumma) ja epävarmuustekijä K mittausnormina EN 60745:

$$a_h = 3,0 \text{ m/s}^2$$

$$K = 1,5 \text{ m/s}^2$$

Ilmoitetut päästöarvot (tärinä, melu)

- ovat koneiden keskinäiseen vertailuun,
- soveltuvat myös käytön yhteydessä syntyvän tärinä- ja melukuormituksen alustavaan arviointiin,
- edustavat sähkötyökalun pääasiallisia käyttösovelluksia.

Arvot voivat kasvaa muiden käyttösovellusten, muiden käyttötarvikkeiden tai riittämättömän huollon takia. Huomioi koneen tyhjäkäynti- ja seisonta-ajat!

## 6 Sähköliitäntä ja käyttöönotto



Verkköjännitteen täytyy olla sama kuin tehonilmoituskilvessä.



Kytke kone aina pois päältä, ennen kuin liität tai irrotat sähköliitän-tä johdon!

Katso **kuva 2** verkkoliitäntäjohdon liittämistä ja irrotusta varten.

Työnnä katkaisinta **[1-1]** päällekytkemiseksi eteen päin kunnes se lukkiutuu. Painanta katkaisimen takapäältä riittää kytkentäsalvan vapauttamiseksi ja koneen sammuttamiseksi.

## 7 Säädöt koneella



Irrota laite verkköjännitteestä aina ennen kuin teet mitään laitteeseen kohdistuvia töitä!

## 7.1 Terän vaihto

Tarvittava työkalu: kiintoavain, avainkoko 8 (sisältyy toimitukseen).



Käytä teränvaihdon yhteydessä suojakäsineitä terävien osien aiheuttaman loukkaantumisvaaran takia.

### a) Työkalun irrotus

- Nosta kiintoavaimella **[4-1]** avausvipua **[4-2]** niin paljon, kunnes se napsahtaa kuuluvasti paikalleen.
- Irrota moottoriyksikkö **[4-5]** ja ohjausteline **[4-4]** toisistaan.
- Pidä karalukitus **[5-1]** alas painettuna.
- Löysää ja kierrä jysinterä **[5-2]** irti kiintoavaimella.
- Päästä karalukituksesta irti.

### b) Työkalun kiinnittäminen

- Varmista ennen uuden jysinterän asennusta, että kone, ohjausteline ja ohjaimet **[4-3]** ovat puhtaita. Poista mahdolliset epäpuhtaudet. Asenna ainoastaan teräviä, vauriottomia ja puhtaita teriä.
- Pidä karalukitus **[5-1]** alas painettuna.
- Kierrä jysinterä **[5-2]** kiintoavaimella paikalleen.
- Päästä karalukituksesta irti.
- Työnnä ohjausteline moottoriyksikköön niin, että se napsahtaa kuuluvasti paikalleen.

## 7.2 Jysintäsyvyyden säätäminen

- Avaa lukitusvivun salpa **[1-8]** painamalla.
- Aseta lukitusvivulla **[1-7]** haluamasi jysintäsyvyys (12 mm, 15 mm, 20 mm, 25mm, 28 mm). Halkaisijaltaan 5 mm kokoisen jysinterän kanssa saa käyttää sen lyhyen varren vuoksi vain jysintäsyvyyksiä 12 mm, 15 mm ja 20 mm.
- Päästä irti lukitusvivun salvasta.

DOMINO-tappeja 4x20 mm varten on erikoisjysinterä (murtumisvaaran välttämiseksi). Muista huomioida käyttäessäsi tätä jysinterää (D 4-NL 11 HW-DF 500):

- Säädä lukitusvipu **[1-7]** jysintäsyvyydelle 20 mm. Todellinen jysintäsyvyys vastaa 10 mm:iä. Tappi voidaan sitten kohdistaa keskelle (katso **kuva 7b**).



Huolehdi siitä, että jysintäsyvyys on vähintään 3 mm verran pienempi kuin työkappaleen vahvuus. Muuten jysinterä voi tulla ulos työkappaleen taustapuolelta ja aiheuttaa onnettomuuden.

## 7.3 Jysintäkorkeuden asetus

### a) esisäätimellä

- Avaa jysintäkorkeuden säädön kiristysvipu **[6-1]**.
- Nosta etukahvalla **[6-2]** ohjaustelineen etuosaa.

- Aseta säätimellä **[6-6]** haluamasi levyvahvuus (16 mm, 20 mm, 22 mm, 25 mm, 28 mm, 36 mm, 40 mm).
- Paina ohjaustelineen etuosa alas rajoittimeen asti.
- Sulje kiristysvipu **[6-1]**.

#### **b) vapaasti valitsemalla**

- Avaa jyrshintäkorkeuden säädön kiristysvipu **[6-1]**.
- Nosta etukahvalla **[6-2]** ohjaustelineen etuosaa.
- Työnnä säädintä **[6-6]** moottoriyksikön suuntaan rajoittimeen asti.
- Aseta haluamasi jyrshintäsyvyys asteikon **[6-3]** avulla siirtämällä ohjaustelineen etuosaa pystysuorassa suunnassa.
- Sulje kiristysvipu **[6-1]**.

#### **7.4 Kulmarajoittimen asetus**

- Avaa kulmarajoittimen kiristysvipu **[6-4]**.
- Aseta haluamasi kulma: asteikon **[6-5]** avulla portaattomasti 0° - 90°, tai pykälittäin 0°, 22,5°, 45°, 67,5°, 90°.
- Sulje kiristysvipu **[6-4]**.

#### **Ohuiden työkappaleiden jyrsiminen jirillä**

- Aseta haluamasi kulma.
- Avaa jyrshintäkorkeuden säädön kiristysvipu **[6-1]**.
- Työnnä säädintä **[6-6]** moottoriyksikön suuntaan rajoittimeen asti.
- Työnnä kulmarajoitin kokonaan alas.
- Sulje kiristysvipu **[6-1]**.



Ennen kulmarajoittimen palauttamista avaa aina ensin lukitusvipu **[6-1]**.

#### **7.5 Tapinreiän leveyden asetus**



Tapinreiän leveyden asetus kiertovalitsimella **[1-2]** on mahdollista tehdä luotettavasti vain koneen käydessä!

Seuraavat tapinreiän leveydet ovat säädettävissä **(kuva 7a)**:

- 13 mm + jyrshintäkorkeuden halkaisija
- 19 mm + jyrshintäkorkeuden halkaisija
- 23 mm + jyrshintäkorkeuden halkaisija

#### **7.6 Pölynpoisto**



Liitä koneeseen aina pölynpoisto. Poistomultiitintään **[2-2]** voit liittää Festool-pölynpoistolaitteen, jonka poistoimuletkun halkaisija on 27 mm.

#### **7.7 Sivurajoitin tukilevikkeellä**

Sivurajoittimen **[8-1]** avulla voidaan suurentaa tukipintaa jyrshintäessä työkappaleen reunaa. Siten koneen ohjaus sujuu luotettavammin. Kahdella rajoittimeen integroidulla supistus-

kappaleella **[8-6]** voit vähentää etäisyyttä jyrshintäreiän keskipisteeseen oman valintasi mukaan 37 mm:stä 20 mm:iin. Siten voit kohdistaa tapin lähemmäksi reunaa.

- Kiinnitä sivurajoitin molemmilla pulteilla **[8-2]** ohjaustelineen kierrereikiin **[8-3]**. Huolehdi tässä yhteydessä siitä, että tuen **[8-5]** ja pöydän **[8-4]** tukipinnat ovat samalla tasolla.
- Etäisyyden pienentämiseksi käännä yksi etäisyyden supistuskappaleista **[8-6]** ulos (katso **kuva 8**). Tämä kohdistuu automaattisesti rajoittimen **[8-7]** viereen.

## **8 Työskentely koneella**

Puu on epähomogeeninen luonnonmateriaali. Siksi sen työstössä voi aina syntyä tiettyjä mitta- poikkeamia, vaikka kone on olisi tarkoin säädetty. Myös koneen käsittelytapa (esim. etenemisnopeus) vaikuttaa työtuloksen tarkkuuteen. Lisäksi puista valmistettujen DOMINO-tappien mitat voivat vaihdella varastointiolosuhteista (esim. kosteus) riippuen. Kaikki nämä tekijät vaikuttavat tehtyjen tappireikien ja tappiliitosten mittatarkkuuteen.

Nämä mittapoikkeamat on määritetty lukuisten testisarjojen perusteella. Kone ja DOMINO-tappimitat on säädetty tälle keskiarvolle. Jos kahden työkappaleen yhteenliitoksessa havaitaan kuitenkin n. 0,03 mm - 0,04 mm suuruinen sivuttainen sovitusrvirhe, voit siinä tapauksessa korvata tehtaalla asennetut rajoittimet **[2-4]** korjaus- rajoittimilla. Nämä 0,15 mm verran kapeammat rajoittimet vähentävät sitten tappireikien sivuttaista etäisyyttä työkappaleen reunaan nähden (ks. luku 14).

Ennen varsinaisen työkappaleen työstöä on suositeltavaa optimoida tapinreiän syvyys, leveys ja halkaisija koekappaleen kanssa.



#### **Noudata seuraavia työohjeita:**

- Kiinnitä työstettävä kappale aina siten, että se ei pääse liikkumaan työstön aikana.
- Pidä Domino-liitosjyrshintä käyttäessäsi aina molemmilla käsillä kiinni sen moottorirungosta ja etukahvasta. Tämä vähentää onnettomuusvaaraa ja on tarkkojen työtulosten edellytys.
- Sulje jyrshintäkorkeuden säädön kiristysvipu **[2-3]** ja kulmarajoittimen kiristysvipu **[1-5]** niin, että ne eivät pääse aukeamaan tahattomasti käytön yhteydessä.
- Sovita jyrshintäkorkeuden etenemisnopeus jyrshintäkorkeuden halkaisijan ja materiaalin mukaan. Käytä sitä tasaisella etenemisnopeudella.

- Laita Domino-liitosjyrsin syrjään vasta sitten, kun jyrsinterä on pysähtynyt kokonaan.

### Toimintatapa

Menettele seuraavasti tappiliitoksen teossa:

- Valitse Domino-tappi ja aseta sille sopiva jyrsinterä Domino-liitosjyrsimeen (kap. 7.1).
- Aseta jyrsintäsyvyys (kap. 7.2). Jyrsintäsyvyyden tulee olla vähintään 3 mm verran pienempi kuin työkappaleen vahvuus, jotta tappiliitoksesta saadaan pitävä.
- Aseta jyrsintäkorkeus työkappaleen vahvuuden mukaan (kap. 7.3).
- Merkitse työkappaleiden yhteenkuuluvat pinnat **[10-1]**, jotta saat liitettyä ne oikein toisiinsa tapinreikien jyrsinnän jälkeen.
- Laita molemmat liitettävät työkappaleet yhteen ja merkitse haluamasi kohdat tapeille lyijykynällä **[10-2]**.
- Aseta haluamasi tapinreiän leveys (kap. 7.5). **Suositus:** jyrsi ensimmäinen reikä ilman välystä (tapinreiän leveys = Domino-tapin leveys) ja loput tapinreiät seuraavaksi suuremmalla tapinreiän leveydellä (**kuva 10**). Ensimmäinen tapinreikä toimii näin kohdistuspisteenä, kun taas muissa tapinrei'issä on tarvittava toleranssi mittavirheiden varalta.
- Jyrsi tapinreiät:
  - a) ensimmäinen tapinreikä asettamalla rajoitin-tappi työkappaleen reunaa vasten,
  - b) seuraavat tapinreiät aiemmin tehtyjen lyijykynämerkintöjen ja ikkunan asteikon mukaan **[10-3]**.

## 9 Huolto ja ylläpito



Irrota laite verkkojännitteestä aina ennen kuin teet mitään laitteeseen kohdistuvia töitä!



Kaikki sellaiset huolto- ja korjaustyöt, jotka edellyttävät moottorin kotelon avaamista, on suoritettava valtuutetussa huoltokorjaamossa.



**Huolto ja korjaus** vain valmistajan tehtaalla tai huoltokorjaamoissa: katso sinua lähinnä oleva osoite kohdasta: [www.festool.com/Service](http://www.festool.com/Service)



Käytä vain alkuperäisiä Festool- varaosia! Tilausnumero kohdassa: [www.festool.com/Service](http://www.festool.com/Service)

Domino-liitosjyrsin vaatii vain vähän huoltoa. Suosittelemme kuitenkin, että annat valtuutetun huoltokorjaamon tarkastaa sen kerran vuodessa ja/tai n. 100 käyttötunnin jälkeen. Tämä takaa

käyttäjän turvallisuuden ja Domino-liitosjyrsimen arvon säilymisen.

Pidä aina laite ja tuuletusaukot puhtaana.

Ohjaimet **[4-3]** on puhdistettava niihin kertyneestä pölystä. Voitele ohjaimet ohuella säännöllisesti hartsittomalla öljyllä (esim. ompelukoneöljyllä).

### Lukkovivun kiinnittämiseksi (ks. kuva 6b):

- Irrota lukkovipu ja kiristä kuusiokantaruuvi kiireämmälle.
- Kiinnitä lukkovipu uudelleen kuusiokantaruuviin.

Laitteessa on itsekatkaisevat erikoishiilet. Kun nämä ovat kuluneet, virransyöttö keskeytyy automaattisesti ja laite pysähtyy.

## 10 Tarvikkeet, työkalut



Käytä oman turvallisuutesi varmistamiseksi vain alkuperäisiä Festool-tarvikkeita ja varaosia.

Tarvikkeiden ja työkalujen tilausnumerot löydät Festool-luettelosta tai internetistä osoitteesta „[www.festool.com](http://www.festool.com)“.

## 11 Ympäristö

Sähkötyökaluja ei saa hävittää talousjätteen mukana! Toimita käytöstä poistettu kone, lisätarvikkeet ja pakkaus ympäristöä säästävään kierrätykseen. Noudata maakohtaisia määräyksiä.

**Koskee vain EU-maita:** Käytöstä poistettuja sähkö- ja elektroniikkalaitteita koskevan euroopalaisen direktiivin ja sitä vastaavan kansallisen lainsäädännön mukaan loppuun käytetyt sähkötyökalut täytyy kerätä erikseen talteen ja toimittaa ympäristöystävälliseen kierrätykseen.

### REACH:iin liittyvät tiedot:

[www.festool.com/reach](http://www.festool.com/reach)

## 12 Käyttöesimerkkejä

(Seuraavat kuvat A1 - A6.3 ovat oheisella lisälehdellä).

<b>A1.1 - A1.4</b>	kestävä ja vääntymätön kehysliitos jiiirillä.
<b>A2</b>	erittäin kestävä ovikehysliitos.
<b>A3</b>	erittäin kestävät ja vääntymättömät puuliitokset kehyksissä ja tuoleissa.
<b>A4.1 - A4.3</b>	kestävä, vääntymätön ja mittatarkka levyliitos (jiiirillä).
<b>A5.1</b>	kestävä ja mittatarkka levyliitos (puskuliitos).
<b>A5.2</b>	Domino-liitosjyrsimen asetus levyliitosta (puskuliitos) varten, tapinreikä otsapuolella.
<b>A5.3</b>	Domino-liitosjyrsimen ja kulmatuen asetus levyliitosta (puskuliitos) varten.
<b>A6.1</b>	kestävä ja mittatarkka levyliitos (keskiliitos).
<b>A6.2</b>	Domino-liitosjyrsimen asetus levyliitosta (keskiliitos) varten.
<b>A6.3</b>	Domino-liitosjyrsimen asetus levyliitosta (keskiliitos) varten, tapinreikä otsapuolella.

## 13 Virheiden korjaus

(Seuraavat kuvat B1 - B6 ovat oheisella lisälehdellä).

	<b>Virhe</b>	<b>Syy</b>	<b>Poistotoimenpide</b>
<b>B1</b>	Palamisjälki	Tylsä jyrsinterä	Käytä terävää jyrsinterää
<b>B2</b>	Tapinreiän väljyys	Liian suuri jyrsintäsyvyys (yli 20 mm) 5 mm:n jyrsinterällä	Vähennä jyrsintäsyvyyttä
<b>B3</b>	Tappi menee työkappaleen läpi	Virheellinen työkappaleen vahvuus ja/tai jyrsintäsyvyys	Mukauta työkappaleen vahvuus ja/tai jyrsintäsyvyys sopivaksi
<b>B4</b>	Murtumia tapinreiän reunoissa	Liian suuri etenemisnopeus	Vähennä etenemisnopeutta
<b>B5</b>	Tapinreikä ei ole yhden-suuntainen työkappaleen reunan suhteen	Työkappale päässyt liikkumaan työstön aikana	Kiinnitä työkappale riittävän hyvin
<b>B6</b>	Tapinreikä ei ole suorassa kulmassa (90°) työkappaleen pintaan nähden.	a) Epäpuhtaudet (esim. lastut) pohjalevyn alla b) Kulmatuen asennoksi ei ole säädetty tarkasti 90° c) Jyrsintä tehty ilman kulmatukea	a) Poista epäpuhtaudet b) Sääda kulmatuki tarkasti 90° asentoon c) Käytä kulmatukea
<b>9a, 9b</b>	Vasemman ja oikean rajoitintapin avulla tehtyjen tapinreikien sijainnit eivät täsmää keskenään (erisuuruinen etäisyys työkappaleen reunaan).	Molempien rajoitintappien välinen keskikohta ei sijaitse tarkasti jyrsinterän kääntöalueen keskipisteessä.	Ota toinen rajoitin <b>[9-1]</b> ( <b>kuva 9a</b> ) pois. Kiinnitä toinen mukana toimitetuista rajoittimista <b>[9-2]</b> tappijyrsimeen ( <b>kuva 9b</b> ). Nämä rajoittimet ovat kapeammat ja mahdollistavat erittäin tarkan säädön.



## Dyvelfræser Indholdsfortegnelse

1	Maskinelementer.....	51
2	Tekniske data .....	51
3	Billedtegn.....	51
4	Bestemmelsesmæssig anvendelse .....	51
5	Sikkerhedshenvisninger.....	51
6	El-tilslutning og ibrugtagning .....	52
7	Indstillinger på maskinen.....	52
8	Arbejde med maskinen.....	53
9	Service og vedligeholdelse .....	54
10	Tilbehør, værktøjer .....	54
11	Miljø .....	54
12	Praktiske eksempler .....	55
13	Fejlafhjælpning.....	55

### 1 Maskinelementer

- [1-1] Afbryder
- [1-2] Drejekontakt til Domino-dyvelhullets bredde
- [1-3] Oplåsning af motorenhed / føringsramme
- [1-4] Ekstra håndgreb
- [1-5] Klemgreb til vinkelanslag
- [1-6] Skydekontakt til materialetykkelse
- [1-7] Låsegreb til Domino-dyvelhullets dybde
- [1-8] Låsespærre
- [2-1] Spindellås
- [2-2] Udsugningsstuds
- [2-3] Klemgreb til indstilling af fræsehøjden
- [2-4] Anslagspal

De angivne illustrationer findes i starten af betjeningsvejledningen.

### 2 Tekniske data

Effekt	420 W
Omdrejningstal (tomgang)	25 500 min <sup>-1</sup>
Fræsedybde, maks.	28 mm
Fræsebredde, maks.	23 mm + fræsersens Ø
Fræsersens Ø, maks.	10 mm
Drivakslens tilslutningsgevind	M6 x 0,75
Vægt (uden kabel)	3,2 kg
Beskyttelsesklasse	□/II

### 3 Billedtegn



Pas på, fare!



Brug høreværn.



Brug beskyttelsesbriller!



Læs vejledning, henvisninger!



Bær støvmaske!



CE-mærkning: Bekræfter, at el-værktøjet er i overensstemmelse med EUdirektiverne.

### 4 Bestemmelsesmæssig anvendelse

Domino-dyvelfræsere er beregnet til fremstilling af Domino-dyvelsamlinger i hårdt og blødt træ, spånplader, krydsfiner og fiberplader. Enhver anden anvendelse er ikke hensigtsmæssig. Domino-dyvelfræsere må kun anvendes af instruerede personer eller fagfolk.



Brugeren har ansvaret for skader og ulykker i tilfælde af, at den bestemmelsesmæssige brug ikke overholdes.

### 5 Sikkerhedshenvisninger

#### 5.1 Generelle sikkerhedsinstrukser



**OBS! Læs alle sikkerhedsanvisninger og instrukser.** I tilfælde af manglende overholdelse af advarslerne og instrukserne er der risiko for elektrisk stød, brand og/eller alvorlige personskader.

#### Opbevar alle sikkerhedsanvisninger og vejledninger til senere brug.


Det i advarselshenvisningerne benyttede begreb „el-værktøj“ refererer til netdrevet el-værktøj (med netkabel) og akkudrevet el-værktøj (uden netkabel).

#### 5.2 Maskinspecifikke sikkerhedshenvisninger

- **Det benyttede værktøj skal mindst være beregnet til det omdrejningstal, der er anført på el-værktøjet.** Værktøj, der kører med for høje omdrejninger, kan gå i stykker og forårsage kvæstelser.
- **Maskinen må kun anvendes med en monteret føringsramme.** Føringsrammen beskytter brugeren mod afbrækkede dele fra fræsere og mod utilsigtet kontakt med fræsere.
- **Hold el-værktøjet i de isolerede greb, da fræsere kan komme i kontakt med maskinledningen.** Berøring af spændingsførende ledninger kan også sætte metaldele under spænding og medføre elektrisk stød.
- **DF 500 Q må kun anvendes sammen med de fræsere, som Festool sælger hertil.** Det er forbudt at anvende andre fræsere, da det øger risikoen for kvæstelser.

- **Der må ikke arbejdes med stumpe eller beskadigede fræsere.** Stumpe eller beskadigede fræsere kan få en til at miste kontrollen over el-værktøjet.


- **Når motorenheden slippes, skal den fjedre tilbage, så fræsere er fuldstændigt dækket af beskyttelsesafskærmningen.** Er det ikke tilfældet, skal maskinen slukkes med det samme og repareres, inden den tages i brug igen.

 Brug en P2-åndedrætsmaske for at undgå skade på helbredet.

### 5.3 Larm- og vibrationsoplysninger

Værdierne, der er registreret i henhold til EN 60745 udgør typisk:

Lydniveau/Lydeffekt	84/95 dB(A)
Måleusikkerhedstillæg	K = 3 dB

 Brug høreværn.

Vibrationsemission  $a_h$  (vektorsum fra tre retninger) og usikkerhed K målt iht. EN 60745:


$a_h = 3,0 \text{ m/s}^2$
$K = 1,5 \text{ m/s}^2$


De angivne emissionsværdier (vibration, støj)

- bruges til sammenligning af maskiner,
- men kan også bruges til en foreløbig bedømmelse af vibrations- og støjbelastningen ved brug.
- repræsenterer de vigtigste anvendelsesformål for elværktøjet.

En forhøjelse er mulig ved andre formål, med andre indsatsværktøjer eller ved utilstrækkelig vedligeholdelse. Vær opmærksom på maskinens tomgangs- og stilstandstider!


## 6 El-tilslutning og ibrugtagning

 Netspændingen skal svare til angivelsen på typeskiltet.

 Maskinen skal altid være slukket, før nettilslutningsledningen tilsluttes eller løsnes!

For tilslutning og frakobling af netkablet se **figur 2**. Maskinen tændes ved at skyde kontakten **[1-1]** frem, indtil den går i hak. Ved at trykke på den bageste ende af kontakten løsnes indkoblings-spærringen, og maskinen slukkes.

## 7 Indstillinger på maskinen

 Træk altid stikket ud af stikdåsen før arbejde påbegyndes med maskinen!

## 7.1 Udskiftning af værktøj

Nødvendigt værktøj: Gaffelnøgle 8 mm (medleveres).



Brug altid beskyttelseshandsker ved udskiftning af værktøj, da værktøjernes skarpe skær kan forårsage kvæstelser.

### a) Aftagning af værktøj

- Træk i udløserarmene **[4-2]** med gaffelnøglen **[4-1]**, indtil der lyder et klik.
- Adskil motorenheden **[4-5]** og føringsrammen **[4-4]** fra hinanden.
- Hold spindellåsen **[5-1]** nede.
- Løsn og skru fræsere **[5-2]** af med gaffelnøglen.
- Slip spindellåsen.

### b) Isætning af værktøj

- Kontroller, om maskinen, føringsrammen og føringerne **[4-3]** er rene, inden der sættes en ny fræser i. Fjern eventuelt snavs. Værktøjet skal være skarpt, ubeskadiget og rent.
- Hold spindellåsen **[5-1]** nede.
- Skru fræsere **[5-2]** på med gaffelnøglen.
- Slip spindellåsen.
- Skub føringsrammen på motorenheden, indtil der lyder et klik.

## 7.2 Indstilling af fræsedybde

- Åbn låsespærren **[1-8]** ved at trykke på den.
- Indstil den ønskede fræsedybde (12 mm, 15 mm, 20 mm, 25 mm, 28 mm) med låsegrebet **[1-7]**. I forbindelse med fræsere med en diameter på 5 mm er det kun tilladt at indstille fræsedybden til 12 mm, 15 mm og 20 mm på grund af det korte skaft.
- Slip låsespærren igen.

Til DOMINO brikken 4x20 mm fås en specialfræser (pga. risiko for brud). Vær **opmærksom** på følgende ved brug af denne fræser (D 4-NL 11 HW-DF 500):

- Indstil fræsedybden til 20 mm med låsegrebet **[1-7]**. Den faktiske fræsedybde er 10 mm. Brikken kan kun anbringes i midten (se **Fig. 7b**).



Vær opmærksom på, at fræsedybden skal være mindst 3 mm mindre end emnetykkelsen. Ellers kan fræsere stikke ud på den anden side af arbejdsemnet, hvilket øger risikoen for ulykker.

## 7.3 Indstilling af fræsehøjde

### a) med skydekontakt

- Løsn klemgrebet **[6-1]** til indstilling af fræsehøjden.
- Løft den forreste del af føringsrammen op med det ekstra håndgreb **[6-2]**.

- Indstil den ønskede pladetykkelse (16 mm, 20 mm, 22 mm, 25 mm, 28 mm, 36 mm, 40 mm) med skydekontakten [6-6].
- Tryk den forreste del af føringsrammen ned til anslag.
- Luk klemgrebet [6-1].

#### b) frit indstillelig

- Løsn klemgrebet [6-1] til indstilling af fræsehøjden.
- Løft den forreste del af føringsrammen op med det ekstra håndgreb [6-2].
- Skub skydekontakten [6-6] i retning af motorhovedet indtil anslag.
- Indstil den ønskede fræsehøjde ved hjælp af skalaen [6-3], idet den forreste del af føringsrammen bevæges op eller ned.
- Luk klemgrebet [6-1].

#### 7.4 Indstilling af vinkelanslag

- Løsn klemgrebet til vinkelanslaget [6-4].
- Indstil den ønskede vinkel: Trinløst fra 0°-90° ved hjælp af skalaen [6-5] eller i trin af 0°, 22,5°, 45°, 67,5° og 90°.
- Luk klemgrebet [6-4].

#### Fræsning af tynde arbejdsemner i gering

- Indstil den ønskede vinkel.
- Løsn klemgrebet [6-1] til indstilling af fræsehøjden.
- Skub skydekontakten [6-6] i retning af motorhovedet indtil anslag.
- Skub vinkelanslaget helt ned.
- Luk klemgrebet [6-1].



Løsn altid klemgrebet [6-1], inden vinkelanslaget tilbageslides.

#### 7.5 Indstilling af dyvelhullets bredde



Det er kun muligt at indstille dyvelhullets bredde pålideligt med drejekontakten [1-2], når maskinen kører!

Dyvelhullet kan indstilles til følgende bredder (Fig. 7a):

- 13 mm + fræserens diameter
- 19 mm + fræserens diameter
- 23 mm + fræserens diameter

#### 7.6 Udsugning



Slut altid maskinen til en udsugning. Udsugningsstudsen [2-2] kan tilsluttes et Festool-udsugningsaggregat med en udsugningsslange af en diameter på 27 mm.

#### 7.7 Sideanslag med udvidet underlag

Ved hjælp af ekstra anslaget [8-1] forstørres anlægsfladen ved fræsning langs arbejds-

nets kant, hvilket giver en mere sikker føring af maskinen.

Med de to integrerede reduktionsstykker [8-6] kan afstanden til hullets midte reduceres individuelt fra 37 mm til 20 mm. Brikken kan dermed placeres tættere på kanten.

- Fastgør ekstra anslaget med begge skruer [8-2] til gevindhullerne [8-3] på føringsrammen, så afstøtningens anlægsflader [8-5] og bordet [8-4] er på højde med hinanden.
- Afstanden reduceres ved at dreje et af reduktionsstykkerne [8-6] ud (se Fig. 8). Reduktionsstykket indstilles automatisk efter anslagspalen [8-7].

## 8 Arbejde med maskinen

Træ er et naturligt, uensartet materiale. Derfor kan der forekomme målafvigelser under bearbejdningen, også selvom maskinen er indstillet nøjagtigt. Arbejdsnøjagtigheden påvirkes også af håndteringen af maskinen (f.eks. fremførehastighed). Desuden kan målet af DOMINO-brikkerne variere alt efter, hvordan de opbevares (f.eks. fugtighed). Alle disse faktorer påvirker målnøjagtigheden af de fremstillede dyvelhuller og dyvelsamlinger.

Den gennemsnitlige målafvigelse er blevet fastlagt ved hjælp af talrige forsøgsrækker. Maskinen og DOMINO-brikkerens mål er indstillet herefter. Skulle der alligevel være en sideforskydning på ca. 0,03 mm - 0,04 mm ved samling af to arbejdsemner, kan de standardmonterede anslag [2-4] erstattes af korrekturanslag. Disse anslag, som er 0,15 mm smallere, reducerer så dyvelhullernes afstand til arbejdsemnets kant (se kapitel 14).

Før det egentlige arbejdsemne bearbejdes, anbefales det at optimere dyvelhullets dybde, bredde og diameter ved hjælp af et prøveemne.



#### Følgende regler skal overholdes under arbejdet:

- Fastgør altid arbejdsemnet på en sådan måde, at det ikke kan bevæge sig under bearbejdningen.
- Hold altid Domino-dyvelfræseren med den ene hånd på motorhuset og den anden på det ekstra håndgreb. Det mindsker risikoen for kvæstelser og er forudsætningen for præcist arbejde.
- Luk klemgrebet til indstilling af fræsehøjden [2-3] og klemgrebet til vinkelanslag [1-5], så de ikke kan løsne sig utilsigtet under arbejdet.

- Tilpas tilspændingshastigheden til fræserens diameter og materialet. Arbejd med konstant tilspændingshastighed.
- Læg først Domino-dyvelfræsere til side, når fræsere er standset helt.

### Fremgangsmåde

Dyvelsamlinger fremstilles på følgende måde:

- Vælg en Domino-dyvel, og sæt den dertil passende fræser i Domino-dyvelfræsere (kap. 7.1).
- Indstil fræsedybden (kap. 7.2). Fræsedybden skal være mindst 3 mm mindre end emnetykkelsen, for at dyvelsamlingen holder.
- Indstil fræsehøjden i henhold til emnetykkelsen (kap. 7.3).
- Mærk arbejdsemnernes sammenhørende flader **[10-1]**, så du kan samle dem korrekt igen efter fræsning af dyvelhullerne.
- Læg de to arbejdsemner, der skal samles, sammen, og marker de ønskede positioner for dyvlerne med en blyant **[10-2]**.
- Indstil den ønskede bredde for dyvelhullet (kap. 7.5).

**Vi anbefaler:** Fræs det første hul uden spillerum (dyvelhullets bredde = Domino-dyvlens bredde) og de øvrige dyvelhuller med en hulbredde større (**Fig. 10**). Det første dyvelhul fungerer således som referencemål, mens de øvrige dyvelhuller tolererer unøjagtigheder i fremstillingen.

- Fræs dyvelhullerne:
  - a) Det første dyvelhul fræses ved at lægge maskinen med anslagspalen op mod arbejdsemnets kant,
  - b) De følgende dyvelhuller fræses efter blyantmarkeringerne og skalaen i vinduet **[10-3]**.

## 9 Service og vedligeholdelse



Træk altid stikket ud af stikdåsen før arbejde påbegyndes med maskinen!



Alt service- og vedligeholdelsesarbejde, hvor man skal åbne motorkabinettet, må udelukkende gennemføres af et autoriseret kundeservice-værksted.



**Kundeservice og reparationer** må kun udføres af producenten eller serviceværksteder: Nærmeste adresse finder De på: [www.festool.com/Service](http://www.festool.com/Service)



Brug kun originale Festoolreservedele! Best.-nr. finder De på: [www.festool.com/Service](http://www.festool.com/Service)

Domino-dyvelfræsere er stort set vedligeholdelsesfri. Vi anbefaler dog at få fræsere kontrolleret årligt eller efter ca. 100 driftstimer af et autoriseret kundeserviceværksted. Det giver brugeren

større sikkerhed og hjælper med til at bevare Domino-dyvelfræsere værdi.

Maskine og udluftningsslidser skal altid være rene. Føringerne **[4-3]** skal renses for støvaflejring. Smør føringerne regelmæssigt med lidt harpiksfri olie (f.eks. symaskineolie).

**Hvis du vil fastgøre klemgrebet (se billede 6b), skal du gøre som følger:**

- Fjern klemgrebet, og stram sekskantskruen yderligere.
- Fastgør klemgrebet igen på sekskantskruen. Polereren er udstyret med selvafbrydende kul, som afbryder for strømmen, når de skal skiftes.

## 10 Tilbehør, værktøjer



Af hensyn til din egen sikkerhed må der kun anvendes Original Festool-tilbehør og reservedele.

Bestillingsnumrene for tilbehør og værktøjer kan De finde i Festool-kataloget eller på internettet under „[www.festool.com](http://www.festool.com)“.

## 11 Miljø

El-værktøj må ikke bortskaffes med almindeligt husholdningsaffald! Maskine, tilbehør og emballage skal tilføres en miljøvenlig form for genbrug! Overhold de gældende nationale regler.

**Kun EU:** Ifølge Rådets direktiv om affald af elektrisk og elektronisk udstyr og gennemførelse til national ret skal gammelt elværktøj indsamles separat og afleveres til miljøvenlig genvinding.

## Informationer om REACH:

[www.festool.com/reach](http://www.festool.com/reach)



## 12 Praktiske eksempler

(Nedenstående billeder **A1** til **A6.3** findes på et ekstra vedlagt ark).

<b>A1.1 - A1.4</b>	Stabil og vridningsfast rammesamling på gering.
<b>A2</b>	Meget stabil karmsamling.
<b>A3</b>	Meget stabile og vridningsfaste træsamlinger inden for møbelfremstilling.
<b>A4.1 - A4.3</b>	Stabil, vridningsfast og nøjagtig pladesamling (på gering).
<b>A5.1</b>	Stabil og nøjagtig pladesamling (stump).
<b>A5.2</b>	Indstilling af Domino-dyvelfræser til pladesamling (stump), dyvelhul på forsiden.
<b>A5.3</b>	Indstilling af Domino-dyvelfræser med ekstra anslag til pladesamling (stump).
<b>A6.1</b>	Stabil og nøjagtig pladesamling (central).
<b>A6.2</b>	Indstilling af Domino-dyvelfræser til pladesamling (central).
<b>A6.3</b>	Indstilling af Domino-dyvelfræser til pladesamling (central) , dyvelhul på forsiden.

## 13 Fejlafhjælpning

(Nedenstående billeder **B1** til **B6** findes på et ekstra vedlagt ark).

	Fejl	Årsag	Afhjælp
<b>B1</b>	Brandmærker	Stump fræser	Brug en skarp fræser
<b>B2</b>	Udvidelse af dyvelhullet	For stor fræsedybde (større end 20 mm) med 5 mm fræser	Nedsæt fræsedybden
<b>B3</b>	Dyvelen trænger igennem arbejdsområdet	Forkert emnetykkelse og/eller fræsedybde	Tilpas emnetykkelsen og/eller fræsedybden
<b>B4</b>	Flosning i kanten af dyvelhullet	For høj tilspændingshastighed	Nedsæt tilspændingshastigheden
<b>B5</b>	Dyvelhul ikke parallel med arbejdsområdets kant	Arbejdsområdet har flyttet sig under bearbejdningen	Fastgør arbejdsområdet tilstrækkeligt
<b>B6</b>	Dyvelhul ikke i ret vinkel (90°) til arbejdsområdets overflade	a) Aflejringer (f.eks. spåner) under bundpladen b) Vinkelanslaget er ikke indstillet nøjagtigt på 90° c) Der arbejdes uden ekstra anslag	a) Fjern aflejringer b) Indstil vinkelanslaget nøjagtigt på 90° c) Brug ekstra anslag
<b>9a, 9b</b>	Dyvelhullerne, som er blevet fremstillet med venstre og højre anslagspal, har ikke samme position (forskellig afstand til arbejdsområdets kant).	Midtpunktet mellem de to anslagspal ligger ikke i midtpunktet for fræserens svingområde.	Fjern et af anslagene <b>[9-1]</b> ( <b>Fig. 9a</b> ). Monter et af de vedlagte anslag <b>[9-2]</b> på dyvelfræseren ( <b>Fig. 9b</b> ). Disse anslagspal er smallere og giver mulighed for en meget nøjagtig indstilling.

## Pluggfres

### Innholdsfortegnelse

1	Apparatets deler .....	56
2	Tekniske data .....	56
3	Bildesymboler .....	56
4	Forskriftsmessig bruk .....	56
5	Sikkerhetshenvisninger .....	56
6	Elektrisk tilkobling og igangsetting .....	57
7	Innstillinger på maskinen .....	57
8	Arbeide med maskinen .....	58
9	Vedlikehold og pleie .....	59
10	Tilbehør, verktøy .....	59
11	Miljø .....	59
12	Eksempler på bruksområder .....	60
13	Korrigerings av feil .....	60

## 1 Apparatets deler

- [1-1] AV/PÅ-bryter
- [1-2] Vribryter for Domino-plugghullbredde
- [1-3] Utløsing motorenhet / styreramme
- [1-4] Støtthåndtak
- [1-5] Hendel for vinkelanlegg
- [1-6] Forvalgsleide for materialtykkelse
- [1-7] Låsearm for Domino-plugghulldybde
- [1-8] Låsearmsperre
- [2-1] Spindellås
- [2-2] Avsughette
- [2-3] Hendel for innstilling av fresehøyde
- [2-4] Anleggsspakene

De oppgitte illustrasjoner finnes ved begynnelsen av bruksanvisningen.

## 2 Tekniske data

Effekt	420 W
Turtall (tomgang)	25 500 min <sup>-1</sup>
Fresedybde, maks.	28 mm
Fresebredde, maks.	23 mm + Ø freser
Diameter, freser, maks.	10 mm
Tilkoblingsgjenge på drivaksel	M6 x 0,75
Vekt (uten kabel)	3,2 kg
Verneklasse	□/II

## 3 Bildesymboler



Obs, Fare!



Bruk øreklokker!



Bruk vernebriller!



Anvisning, Les merknaden!



Bruk støvmaske!



CE-merking: Bekrefter at elektroverktøyet er i samsvar med EU-direktivene.

## 4 Forskriftsmessig bruk

Domino-pluggfresen er konstruert til fremstilling av Domino-pluggforbindelser i hardt og mykt tre, sponplater, kryssfinér, fiberplater. All bruk som går ut over dette er å betrakte som ukyndig bruk. Domino-pluggfresen er kun beregnet og tillatt for bruk av opplærte personer eller fagfolk.



Brukeren er selv ansvarlig for skader og ulykker som skyldes annen bruk enn det som er beskrevet som definert bruk.

## 5 Sikkerhetshenvisninger

### 5.1 Generelle sikkerhetsinformasjoner



**OBS! Les gjennom alle anvisningene.** Feil ved overholdelsen av nedenstående anvisninger kan medføre elektriske støt, brann og/eller alvorlige skader.

**Oppbevar alle sikkerhetsmerknader og anvisninger for fremtidig bruk.**

Det nedenstående anvendte uttrykket «elektroverktøy» gjelder for strømdrevne elektroverktøy (med ledning) og batteridrevne elektroverktøy (uten ledning).

### 5.2 Maskinspesifikke sikkerhetsanvisninger

- **Innsatsverktøyene må minst være konstruert for turtallet som er angitt på elektroverktøyet.** Innsatsverktøy som går med for høyt turtall, kan løsne og forårsake skader.
- **Bruk maskinen bare med montert styreramme.** Styrerammen beskytter brukeren mot avbrukne deler av fresen og mot utilsiktet berøring av fresen.
- **Elektroverktøyet skal kun holdes i de isolerte gripeflatene, da fresen kan treffe sin egen ledning.** Kontakt med strømførende ledninger kan føre til at metalldele på maskinen settes under spenning. Det kan medføre elektrisk støt.
- **På DF 500 Q skal det kun monteres freser fra Festool.** Bruk av andre freser er forbudt på grunn av økt fare for skade.
- **Ikke bruk sløve eller ødelagte freser.** Sløve eller ødelagte freser kan føre til tap av kontroll over elektroverktøyet.
- **Når du slipper motorenheten, skal den bevege seg tilbake ved hjelp av fjærkraft, slik at fresen forsvinner helt inn i beskyttelsesdekslet.** Hvis dette ikke skjer, må du straks slå av maskinen og reparere den før den brukes videre.



Bruk P2-åndedrettsvern som beskyttelse.

### 5.3 Opplysninger om støy og vibrasjoner

Typiske verdier (beregnet etter EN 60745):

Lydtryknivå / Lydnivå	84 / 95 dB(A)
Tillegg for usikkerhet ved måling	K = 3 dB



Bruk øreklokker!

Totale svingningsverdier ( $a_h$ , vektorsum fra tre retninger) og usikkerhet K beregnet i henhold til EN 60745:

$$a_h = 3,0 \text{ m/s}^2$$

$$K = 1,5 \text{ m/s}^2$$

De angitte emisjonsverdiene (vibrasjon, støy)

- brukes til å sammenligne maskiner,
- men kan også brukes til en foreløpig vurdering av vibrasjons- og støybelastning ved bruk,
- og representerer de viktigste bruksområdene for elektroverktøyet.

En økning er mulig ved annet bruk, med annet innsatsverktøy eller ved utilstrekkelig vedlikehold. Vær oppmerksom på maskinens tomgangs- og stillstandsperioder!

### 6 Elektrisk tilkobling og igangsetting



Nettspenningen må stemme med spesifikasjonene på effektskiltet!



Slå maskinen alltid av før du tilkople eller trekker ut nettkabelen!

For å tilslutte og frakople nettleidingen se **Fig. 2**. Slå på ved å skyve bryteren **[1-1]** fremover til den går i inngrep. Et trykk på den bakre enden av bryteren er nok til å løse innkoblingssperren og slå av maskinen.

### 7 Innstillinger på maskinen



Trekk alltid støpselet ut av stikkontakten før du utfører (reparasjons)arbeid på maskinen.

#### 7.1 Verktøy skiftes ut

Nødvendig verktøy: Fastnøkkel SW 8 (følger med).



Bruk vernehansker ved verktøyskifte på grunn av faren for skader mot det skarpe skjæret på verktøyet.

#### a) Ta ut verktøy

- Hev utløserhendelen **[4-2]** til den hørbart går i inngrep med fastnøkkelen **[4-1]**.
- Skill motorenheten **[4-5]** og styrerammen **[4-4]**.
- Hold spindellåsen **[5-1]** inne.
- Løsne og skru av fresen **[5-2]** med fastnøkkelen.
- Slipp opp spindellåsen.

#### b) Sette inn verktøy

- Kontroller at maskinen, styrerammen og føringene **[4-3]** er rene før innsetting av ny fres. Fjern eventuell smuss. Sett bare i skarpt, uskadet og rent verktøy.
- Hold spindellåsen **[5-1]** inne.
- Skru fast fresen **[5-2]** med fastnøkkelen.
- Slipp opp spindellåsen.
- Skyv styrerammen på motorenheten til den hørbart går i inngrep.

#### 7.2 Fresedybde stilles inn

- Åpne låsearmsperren **[1-8]** ved å trykke på den.
- Still inn ønsket fresedybde (12 mm, 15 mm, 20 mm, 25 mm, 28 mm) med låsearmen **[1-7]**. For fresen med diameter på 5 mm er bare fresedybdene 12 mm, 15 mm og 20 mm tillatt på grunn av den korte tangelengden.
- Slipp opp låsearmsperren igjen.

For DOMINO-pluggen på 4 x 20 mm finnes det en spesialfres (pga. faren for brudd). Ta hensyn til følgende ved bruk av denne fresen (D 4-NL 11 HW-DF 500):

- Still inn fresedybden på 20 mm ved hjelp av låsespaken **[1-7]**. Den faktiske fresedybden er 10 mm. Pluggen kan bare plasseres i midten (se **Fig. 7b**).



Påse at fresedybden er minst 3 mm mindre enn emnetykkelsen. Hvis ikke kan fresen gå ut av emnet på baksiden, noe som er forbundet med en større ulykkesfare.

#### 7.3 Stille inn fresehøyde

##### a) med forvalgsleide

- Løsne hendelen **[6-1]** for innstilling av fresehøyde.
- Bruk støttehåndtaket **[6-2]** til å løfte den fremre delen av styrerammen.
- Still inn ønsket platetykkelse (16 mm, 20 mm, 22 mm, 25 mm, 28 mm, 36 mm, 40 mm) med sleiden **[6-6]**.
- Trykk den fremre delen på styrerammen ned til den går i inngrep.
- Lukk hendelen **[6-1]**.

##### b) valgfri

- Løsne hendelen **[6-1]** for innstilling av fresehøyde.
- Bruk støttehåndtaket **[6-2]** til å løfte den fremre delen av styrerammen.
- Skyv sleidene **[6-6]** mot motorenheten frem til kontaktpunktet.
- Still inn ønsket fresehøyde ut fra skalaen **[6-3]** ved å bevege den fremre delen av styrerammen loddrett.

- Lukk hendelen **[6-1]**.

#### 7.4 Stille inn vinkelanlegg

- Løsne hendelen for vinkelanlegget **[6-4]**.
- Still inn ønsket vinkel: trinnløst ut fra skala **[6-5]** fra 0°-90° eller i trinn på 0°, 22,5°, 45°, 67,5°, 90°.
- Lukk hendelen **[6-4]**.

#### Frese tynne emner med vinkling

- Still inn ønsket vinkel.
- Løsne hendelen **[6-1]** for innstilling av fresehøyde.
- Skyv sleidene **[6-6]** mot motorenheten frem til kontaktpunktet.
- Skyv vinkelanlegget helt ned.
- Lukk hendelen **[6-1]**.



Løsne alltid klemhendelen **[6-1]** før vinkelanlegget tilbakestilles.

#### 7.5 Stille inn plugghullbredde



Innstilling av plugghullbredden med vribryteren **[1-2]** er bare sikkert mulig når maskinen går!

Følgende plugghullbredder kan stilles inn (**Fig. 7a**):

- 13 mm + fresdiameter
- 19 mm + fresdiameter
- 23 mm + fresdiameter

#### 7.6 Avsug



Koble alltid maskinen til et avsugssystem. Til avsugheten **[2-2]** kan det tilkobles et Festool avsugapparat med slangediameter på 27 mm.

#### 7.7 Sideanlegg med utvidelse av underlaget

Ved hjelp av sideanlegget **[8-1]** kan underlaget utvides ved fresing av emnekanter og dermed kan maskinen føres sikrere.

Med de to integrerte anleggsreducererne **[8-6]** kan avstanden til midten av fresehullet reduseres individuelt med 37 mm til 20 mm. Dermed kan pluggen plasseres helt inntil kanten.

- Fest sideanlegget med begge skruene **[8-2]** i gjengehullene **[8-3]** på styrerammen. Underlaget for støtten **[8-5]** og bordet **[8-4]** må være på ett plan.
- Drei en av avstandsreducererne **[8-6]** ut for reduisering av avstanden (se **Fig. 8**). Denne retter seg automatisk inn etter anleggsspaken **[8-7]**.

### 8 Arbeide med maskinen

Tre er et naturlig, inhomogent materiale. Derfor kan det ved bearbeidingen oppstod visse avvik fra målene, selv om maskinen er stilt inn nøyaktig. Også håndteringen av maskinen (f.eks. fremføringshastigheten) påvirker arbeidsnøyaktigheten. I tillegg kan målingen på DOMINO-ene i tre variere avhengig av lagringen (f.eks. fuktighet). Alle disse

faktorene påvirker om målene blir holdt på de produserte plugghullene og pluggforbindelsene.

Disse målavvikene ble beregnet på grunnlag av tallrike forsøk. Maskin og DOMINO-pluggmål er stilt inn på denne verdien. Dersom det allikevel skulle oppstod sideveis forskyvning på ca. 0,03 mm - 0,04 mm ved sammensettingen av to materialer, kan du bytte ut de fabrikkmonterte anleggsspakene (2,4) med korrigerede anleggspaker. Disse ca. 0,15 mm smalere spakene reduserer da sideavstanden fra plugghullene til emnekanten (se kapittel 14).

Før behandlingen av det endelige emnet, anbefales det å optimere plugghulldybde, -bredde og -diameter på et prøveemne.



**Ta hensyn til reglene nedenfor når du arbeider:**

- Fest alltid emnet slik at det ikke kan bevege seg under bearbeiding.
- Hold alltid Domino-pluggfres med begge hendene på motorhuset og støttehåndtaket når du jobber. Dette minsker faren for skader og er en forutsetning for nøyaktig arbeid.
- Lukk hendelen for innstilling av freshøyde **[2-3]** og hendelen for vinkelanlegg **[1-5]** slik at det ikke er mulig at disse løsnes utilsiktet under bruk.
- Tilpass fremføringshastigheten til fresdiameter og materialet. Arbeid med konstant fremføringshastighet.
- Legg Domino-pluggfresen først fra deg når fresen står helt stille.

#### Fremgangsmåte

Slik lager du en pluggforbindelse:

- Velg en Domino-plugg og sett passende fres inn i Domino-pluggfresen (kap. 7.1).
- Still inn fresedybden (kap. 7.2). Fresedybden må være minst 3 mm mindre enn emnetykkelsen for at pluggforbindelsen skal holde.
- Still inn fresehøyden i henhold til emnetykkelsen (kap. 7.3).
- Merk flatene som hører sammen, på emnet **[10-1]** slik at du kan sette dem sammen riktig etter fresing av plugghullene.
- Legg de to emnene som skal festes med hverandre, inntil hverandre, og marker ønsket posisjon for pluggen med en blyant **[10-2]**.
- Still inn ønsket plugghullbredde (kap. 7.5). Vår anbefaling: Fres det første hullet uten klaring (plugghullbredde = Domino-pluggbredde), og de andre plugghullene med den neste størrelsen på plugghullbredden (**Fig. 10**). Det første plugghullet fungerer da som referansemål,

mens de andre plugg hullene har toleranse for unøyaktigheter.

- Fres plugg hullene:

- a) det første plugg hulllet ved å plassere anleggs-spakene mot sidekanten på emnet (ill. 12)
- b) de påfølgende plugg hullene etter blyantmarkeringene som er laget å forhånd og skalaen på kontrollvinduet **[10-3]**.

## 9 Vedlikehold og pleie



Trekk alltid støpselet ut av stikkontakten før du utfører (reparasjons)arbeid på maskinen .



Alt vedlikeholds- og servicearbeid som krever at motorhuset åpnes skal alltid utøres på et autorisert kundeserviceverksted.



**Kundeservice og reparasjoner** skal kun utføres av produsenten eller serviceverksteder: Du finner nærmeste adresse under: [www.festool.com/Service](http://www.festool.com/Service)



Bruk kun originale Festoolreservedeler! Best.nr. finner du under: [www.festool.com/Service](http://www.festool.com/Service)

Domino-pluggfresen er i stor grad vedlikeholdsfri. Vi anbefaler likevel en årlig kontroll og/eller etter ca. 100 driftstimer av et autorisert kundeverksted. Dette er av hensyn til brukerens sikkerhet og levetiden til Domino-pluggfresen.

Maskinen og ventilasjonsspaltene må alltid holdes rene. Føringene **[4-3]** må rengjøres for avleiret støv. Olje føringene lett og regelmessig med harpiksfri olje (f.eks. symaskinolje).

### **Slik fester du klemhendelen (se Fig. 6b):**

- Fjern klemhendelen og fest sekskantskruen hardere.
- Fest klemhendelen på sekskantskruen igjen.

Maskinen er utstyrt med spesialkull som slås automatisk av. Dersom disse er slitt ut skjer et automatisk strømavbrudd og maskinen stanses.

## 10 Tilbehør, verktøy



Av hensyn til din egen sikkerhet bør du alltid bruke original Festool-tilbehør og reservedeler.

Bestillingsnumrene til tilbehør og verktøy finner du i Festool-katalogen eller på Internett under „[www.festool.com](http://www.festool.com)“.

## 11 Miljø

Kast aldri elektroverktøy i husholdningsavfallet! Returner maskin, tilbehør og emballasje til et miljøvennlig gjenvinningsanlegg. Følg bestemmelsene som gjelder i ditt land.

**Kun EU:** I henhold til EU-direktivet om kasserte elektriske og elektroniske produkter og direktivets iverksetting i nasjonal rett må elektroverktøy som ikke lenger skal brukes, samles separat og leveres til et miljøvennlig gjenvinningsanlegg.

### **Informasjon om REACH:**

[www.festool.com/reach](http://www.festool.com/reach)

## 12 Eksempler på bruksområder

(Illustrasjonene **A1** til **A6.3** finner du på et medfølgende ekstraark).

<b>A1.1 - A1.4</b>	stabil og vrisikret vinklet rammeskjøl.
<b>A2</b>	svært stabil dørkarmskjøl.
<b>A3</b>	svært stabile og vrisikre treskjøter for stativ- og stolbygging.
<b>A4.1 - A4.3</b>	stabil, vrisikret og passnøyaktig plateskjøl (vinklet).
<b>A5.1</b>	stabil og passnøyaktig plateskjøl (stump).
<b>A5.2</b>	Innstilling av Domino-pluggfres for plateskjøl (stump), plugghull på endeflaten.
<b>A5.3</b>	Innstilling av Domino-pluggfres med sideanlegg for plateskjøl (stump).
<b>A6.1</b>	stabil og passnøyaktig plateskjøl (sentrert).
<b>A6.2</b>	Innstilling av Domino-pluggfres for plateskjøl (sentrert).
<b>A6.3</b>	Innstilling av Domino-pluggfres for plateskjøl (sentrert), plugghull på endeflaten.

## 13 Korrigering av feil

(Illustrasjonene **B1** til **B6** finner du på et medfølgende ekstraark).

	<b>Feil</b>	<b>Årsaker</b>	<b>Tiltak</b>
<b>B1</b>	Svimerker	sløvt fresejern	bruk skarpt fresejern
<b>B2</b>	Utvidelse av plugghullet	for stor fresedybde (større en 20 mm) med 5 mm fres	Minske fresedybden
<b>B3</b>	Pluggen går gjennom emnet	feil emnetykkelse og/eller fresedybde	tilpass emnetykkelse og/eller fresedybde
<b>B4</b>	merker på plugghullkanten	for høy fremføringshastighet	senk fremføringshastigheten
<b>B5</b>	plugghull ikke parallelt med emnekanten	emnet har beveget seg under behandlingen	fest emnet godt nok
<b>B6</b>	plugghull ikke i rett vinkel (90°) på emneoverflaten	a) Avleiringer (f.eks. spon) under bunnplaten b) vinkelanlegget er ikke stilt inn på nøyaktig 90° c) arbeidet uten sideanlegg	a) Fjern avleiringer b) still inn vinkelanlegg på nøyaktig 90° c) bruk sideanlegg
<b>9a, 9b</b>	Stillingen for plugghullene, som ble laget med venstre og høyre anleggsspakene, stemmer ikke nøyaktig overens (forskjellig avstand til emnekanten).	Midtpunktet mellom de to anleggsspakene ligger ikke nøyaktig i midtpunktet til svingeområdet for fresen.	Fjern en av anleggsspakene <b>[9-1]</b> ( <b>Fig. 9a</b> ). Monter en av de vedlagte anleggsspakene <b>[9-2]</b> på pluggfresen ( <b>Fig. 9b</b> ). Disse anleggsspakene er smalere og gjør at man kan stille inn svært nøyaktig.

## Fresa para buchas

### Índice

1	Componentes da ferramenta .....	61
2	Dados técnicos .....	61
3	Símbolos .....	61
4	Utilização em conformidade.....	61
5	Avisos de segurança .....	61
6	Ligação eléctrica e colocação em funcionamento .....	62
7	Ajustes na máquina .....	62
8	Trabalhar com a máquina .....	63
9	Conservação e cuidados .....	64
10	Acessórios, ferramentas .....	65
11	Meio ambiente .....	65
12	exemplos de aplicação .....	66
13	Eliminação de falhas .....	66

## 1 Componentes da ferramenta

- [1-1] Interruptor de LIGAR/DESLIGAR
- [1-2] Interruptor rotativo para largura de orifício de bucha Domino
- [1-3] Desbloqueio da unidade do motor/estrutura guia
- [1-4] Punho adicional
- [1-5] Alavanca de aperto para batente angular
- [1-6] Corrediça de pré-selecção para espessura do material
- [1-7] Alavanca de retenção para a profundidade do orifício da bucha Domino
- [1-8] Bloqueio da alavanca de retenção
- [2-1] Bloqueio de fuso
- [2-2] Bocal de aspiração
- [2-3] Alavanca de aperto para ajuste de altura de fresagem
- [2-4] Trincos de batente

As figuras indicadas encontram-se no início das instruções de operação.

## 2 Dados técnicos

Potência	420 W
Número de rotações (em vazio)	25 500 rpm
Profundidade de fresagem, máx.	28 mm
Largura de fresagem, máx.	23 mm + diâmetro da fresa
Diâmetro da fresa, máx.	10 mm
Rosca do veio de accionamento	M6 x 0,75
Peso (sem cabo)	3,2 kg
Classe de protecção	□/II

## 3 Símbolos



Atenção, perigo!



Utilizar protectores de ouvido!



Usar óculos de protecção!



Instrução, ler indicações/notas!



Usar máscara contra pós!



Marca CE: confirma que a ferramenta eléctrica está em conformidade com as diretivas da Comunidade Europeia.

## 4 Utilização em conformidade

A fresa para buchas Domino destina-se à produção de junções por bucha Domino em madeira dura e mole, placa de aglomerado de madeira, madeira contraplacada, placas de fibra. Cada utilização que vá para além disso não está conforme as disposições legais.

A fresa para buchas Domino está destinada e autorizada a ser utilizada exclusivamente por pessoas formadas ou técnicos especializados.



O utilizador é responsável por danos e acidentes devidos a uma utilização não própria conforme as disposições.

## 5 Avisos de segurança

### 5.1 Regras gerais de segurança



**ATENÇÃO! Leia todas as indicações de segurança e instruções.** O desrespeito das advertências e instruções pode ocasionar choques eléctricos, incêndios e/ou ferimentos graves.

**Guarde todas as indicações de segurança e instruções para futura referência.**

O termo "Ferramenta eléctrica" utilizado a seguir nas indicações de advertência, refere-se a ferramentas eléctricas operadas com corrente de rede (com cabo de rede) e a ferramentas eléctricas operadas com acumulador (sem cabo de rede).

### 5.2 Indicações de segurança específicas da máquina

- **Os acessórios devem estar concebidos, pelo menos, para as rotações indicadas na ferramenta eléctrica.** Acessórios a trabalhar com sobre-rotações podem ser projectados, causando ferimentos.

- **Utilize a ferramenta apenas com a estrutura guia montada.** A estrutura guia protege o utilizador de componentes partidos da fresa e de um contacto inadvertido com a fresa.

- **Segure a ferramenta eléctrica pelas pegas isoladas, pois a fresa pode atingir o próprio cabo de rede.** O contacto com uma linha condutora de corrente também pode colocar as peças metálicas da ferramenta sob tensão e conduzir a um choque eléctrico.
- **Na DF 500 Q, só podem ser montadas as fresas disponibilizadas pela Festool para o efeito.** Devido ao elevado perigo de ferimentos é proibida a utilização de outras fresas.
- **Não trabalhe com fresas obtusas ou danificadas.** As fresas obtusas ou danificadas podem provocar a perda de controlo sobre a ferramenta eléctrica.
- **Ao soltar a unidade do motor, esta deve deslocar-se para trás por força elástica, de modo a que a fresa desapareça totalmente na cobertura de protecção.** Se tal não acontecer, a ferramenta deve ser imediatamente desligada e reparada antes de uma nova utilização.



Para proteger a sua saúde, use uma máscara de protecção P2.

### 5.3 Informação relativa a ruído e vibração

Os valores determinados de acordo com a norma EN 60745 são, tipicamente:

Nível de pressão acústica	84 dB(A)
Potência do nível acústico	95 dB(A)
Factor de insegurança de medição	K = 3 dB



Utilizar protectores de ouvido!

Nível de emissão de vibrações  $a_h$  (soma vectorial de três sentidos) e incerteza K determinados de acordo com a norma EN 60745:

$$a_h = 3,0 \text{ m/s}^2$$

$$K = 1,5 \text{ m/s}^2$$

- servem de comparativo de ferramentas,
- são também adequados para uma avaliação provisória do coeficiente de vibrações e do nível de ruído durante a aplicação,
- representam as aplicações principais da ferramenta eléctrica.

Aumento possível no caso de outras aplicações, com outras ferramentas de trabalho ou manutenção insuficiente. Observar os tempos de trabalho em vazio e de paragem da ferramenta!

## 6 Ligação eléctrica e colocação em funcionamento



A tensão da rede deve estar sempre de acordo com a indicação na chapa de potência.



Antes de inserir a ficha na tomada da rede ou sacá-la da mesma, a máquina sempre deve ser desligada!

Para ligar e desligar o cabo de conexão à rede, veja **figura 2**. Para ligar, o interruptor **[1-1]** é empurrado para a frente até engatar. Um toque sobre a parte traseira do interruptor é suficiente para soltar o bloqueio de ligação e desligar a máquina.

## 7 Ajustes na máquina



Antes de se efectuar qualquer trabalho na máquina retirar sempre a ficha de ligação da tomada de corrente!

### 7.1 Trocar a ferramenta

Ferramenta necessária: chave de bocas 8 (fornecida juntamente).



Ao substituir a ferramenta, use luvas de protecção devido ao perigo de ferimentos nas lâminas afiadas das ferramentas.

#### a) Retirar a ferramenta

- Levante a alavanca de desbloqueio **[4-2]** com a chave de bocas **[4-1]** até que seja audível o engate.
- Separe a unidade do motor **[4-5]** e a estrutura guia **[4-4]**.
- Mantenha o bloqueio de fuso **[5-1]** premido.
- Solte e desaparafuse a fresa **[5-2]** utilizando a chave de bocas.
- Solte o bloqueio de fuso.

#### b) Colocar a ferramenta

- Antes de utilizar uma nova fresa, assegure-se de que a ferramenta, a estrutura guia e as guias **[4-3]** estão limpas. Elimine eventuais sujidades. Utilize apenas ferramentas afiadas, não danificadas e limpas.
- Mantenha o bloqueio de fuso **[5-1]** premido.
- Aparafuse a fresa **[5-2]** utilizando a chave de bocas.
- Solte o bloqueio de fuso.
- Insira a estrutura guia na unidade do motor até que engate audivelmente.

### 7.2 Ajustar a profundidade de fresa

- Abra o bloqueio da alavanca de retenção **[1-8]**, pressionando-o.
- Com a alavanca de retenção **[1-7]**, ajuste a profundidade de fresagem desejada (12 mm, 15 mm, 20 mm, 25 mm, 28 mm).

Para a fresa com um diâmetro de 5 mm só são autorizadas as profundidades de fresagem 12 mm, 15 mm e 20 mm, devido ao seu curto comprimento da haste.



- Solte novamente o bloqueio da alavanca de retenção.

Para a bucha DOMINO 4x20 mm existe uma fresa especial (devido ao perigo de ruptura). Durante a utilização desta fresa (D 4-NL 11 HW-DF 500), **observe o seguinte:**

- Utilizando a alavanca de retenção [1-7], ajuste a profundidade de fresagem 20 mm. A verdadeira profundidade de fresagem corresponde a 10 mm. A bucha só pode ser posicionada ao centro (ver **figura 7b**).



Assegure-se de que a profundidade de fresagem é, pelo menos, 3 mm menor do que a espessura da peça a trabalhar. Caso contrário, a fresa pode sobressair na parte traseira da peça a trabalhar, dando origem a um maior perigo de acidente.

### 7.3 Ajustar altura de fresagem

#### a) com corredeira de pré-selecção

- Solte a alavanca de apert [6-1] para o ajuste de altura de fresagem.
- Com o punho adicional [6-2], levante a parte dianteira da estrutura guia.
- Através da corredeira [6-6], ajuste a espessura de placa pretendida (16 mm, 20 mm, 22 mm, 25 mm, 28 mm, 36 mm, 40 mm).
- Pressione a parte dianteira da estrutura guia para baixo, até ao batente.
- Feche a alavanca de apert [6-1].

#### b) de livre selecção

- Solte a alavanca de apert [6-1] para o ajuste de altura de fresagem.
- Com o punho adicional [6-2], levante a parte dianteira da estrutura guia.
- Empurre a corredeira [6-6] no sentido da unidade do motor, até ao batente.
- Ajuste a altura de fresagem pretendida com base na escala [6-3], deslocando a parte dianteira da estrutura guia na vertical.
- Feche a alavanca de apert [6-1].

### 7.4 Ajustar o batente angular

- Solte a alavanca de apert para o batente angular [6-4].
- Ajuste o ângulo pretendido: com base na escala [6-5], progressivamente de 0° a 90°, ou por meio de retenção em 0°, 22,5°, 45°, 67,5°, 90°.
- Feche a alavanca de apert [6-4].

### Fresar peças a trabalhar finas em meia esquadria

- Ajuste o ângulo pretendido.
- Solte a alavanca de apert [6-1] para o ajuste de altura de fresagem.

- Empurre a corredeira [6-6] no sentido da unidade do motor, até ao batente.
- Empurre o batente angular completamente para baixo.
- Feche a alavanca de apert [6-1].



Antes de repor o batente angular, soltar sempre, em primeiro lugar, a alavanca de apert [6-1].

### 7.5 Ajustar a largura de orifício de bucha



O ajuste da largura de orifício de bucha através do interruptor rotativo [1-2] só é possível, de modo fiável, com a ferramenta a trabalhar!

É possível ajustar as seguintes larguras de orifício de bucha (**figura 7a**):

- 13 mm + diâmetro da fresa
- 19 mm + diâmetro da fresa
- 23 mm + diâmetro da fresa

### 7.6 Aspiração



Ligue sempre a máquina a um sistema de aspiração. No bocal de aspiração [2-2] pode ser conectado um aspirador

Festool com um tubo flexível de aspiração de 27 mm de diâmetro.

### 7.7 Batente lateral com extensão de apoio

O batente lateral [8-1] permite aumentar a superfície de apoio ao fresar na aresta da peça a trabalhar, conduzindo assim a ferramenta com maior segurança.

As duas reduções de batente [8-6] integradas permitem reduzir individualmente a distância relativamente ao centro do orifício de fresagem, de 37 mm para 20 mm. Deste modo, é possível posicionar a bucha junto aos bordos.

- Fixe o batente lateral nos orifícios roscados [8-3] da estrutura guia utilizando os dois parafusos [8-2], sendo que as superfícies de apoio [8-5] e da bancada [8-4] devem encontrar-se no mesmo plano.
- Para reduzir a distância, incline uma das reduções de batente [8-6] para fora (ver **figura 8**). Esta ajusta-se automaticamente ao trinco de batente [8-7].

## 8 Trabalhar com a máquina

A madeira é um material natural, heterogéneo. Por esta razão, durante o seu processamento, podem ocorrer sempre certos desvios das medidas, mesmo quando a máquina está ajustada com precisão. A precisão do trabalho também é influenciada pelo manuseamento da ferramenta (p. ex., velocidade de avanço). Além disso, as dimensões das DOMINOs em madeira pode variar em função do seu apoio (p. ex., humidade). Todos

estes factores influenciam a acurácia dimensional dos orifícios de bucha e junções por cavilha efectuados.

Com base em inúmeras tentativas, foi calculada a média destes desvios das medidas. A ferramenta e as dimensões das cavilhas DOMINO foram ajustados a esta média. Se, mesmo assim, ainda se der uma desalinhamento lateral de aprox. 0,03 mm - 0,04 mm ao unir por encaixe duas peças a trabalhar, tem a possibilidade de substituir os trincos de batente [2-4] montados de fábrica por trincos de batente com correcção. Estes trincos, mais estreitos 0,15 mm, reduzem então a distância lateral dos orifícios de bucha à aresta da peça a trabalhar (consultar capítulo 14).

Antes de trabalhar a peça final, recomenda-se que efectue a optimização da profundidade, largura e diâmetro do orifício de bucha numa peça de ensaio.

 **Durante os trabalhos, observe as seguintes regras:**

- Fixe sempre a peça a trabalhar, de modo a que não se possa mover, ao ser trabalhada.
- Durante os trabalhos, segure sempre a fresa para buchas Domino pela carcaça do motor e pelo punho adicional com as duas mãos. Isto diminui o perigo de ferimentos e é uma condição para trabalhos precisos.
- Feche a alavanca de apert para o ajuste da altura de fresagem [2-3] e a alavanca de aperto para o batente angular [1-5], de forma a que não seja possível soltarem-se inadvertidamente durante o funcionamento.
- Adapte a velocidade de avanço ao diâmetro da fresa e ao material. Trabalhe com uma velocidade de avanço constante.
- Guarde a fresa para buchas Domino apenas quando a fresa estiver completamente parada.

### Modo de procedimento

Para criar uma junção por bucha, proceda do seguinte modo:

- escolha uma bucha Domino e aplique a fresa adequada na fresa para buchas Domino (Cap. 7.1).
- ajuste a profundidade de fresagem (Cap. 7.2). A profundidade de fresagem deve ser, pelo menos, 3 mm menor do que a espessura da peça a trabalhar, para que a junção por bucha seja resistente.
- Ajuste a altura de fresagem em função da espessura da peça a trabalhar (Cap. 7.3).
- Assinale as superfícies das peças a trabalhar que fazem jogo [10-1], para que as possa voltar

a montar a correctamente depois de fresar os orifícios de buchas.

- Encoste as duas peças a trabalhar que pretende unir e assinale as posições desejadas das buchas com um lápis [10-2].
- Ajuste a largura de orifício de bucha pretendida (Cap. 7.5). A nossa recomendação: frese o primeiro orifício sem folga (largura de orifício de bucha = largura de bucha Domino), e os restantes orifícios de bucha com a largura de orifício de bucha imediatamente superior (figura 10). O primeiro orifício de bucha serve como referência, enquanto os restantes orifícios de bucha possuem tolerância para imprecisões de produção.
- Frese os orifícios de bucha:
  - a) o primeiro orifício de bucha através do encosto ao pino limitador na aresta lateral da peça a trabalhar,
  - b) os seguintes orifícios de bucha segundo as marcas de lápis anteriormente efectuadas e a escala da janela de observação [10-3].

## 9 Conservação e cuidados



Antes de se efectuar qualquer trabalho na máquina retirar sempre a ficha de ligação da tomada de corrente!



Todos os trabalhos de manutenção e reparação, que exigem a abertura da carcaça do motor, só podem ser efectuadas por uma oficina autorizada do serviço após-venda.



**Serviço Após-venda e Reparação** apenas através do fabricante ou das oficinas de serviço: endereço mais próximo em: [www.festool.com/Service](http://www.festool.com/Service)



Utilizar apenas peças sobresselentes originais da Festool! Referência em: [www.festool.com/Service](http://www.festool.com/Service)

No essencial, a fresa para buchas Domino está isenta de manutenção. No entanto, recomendamos uma verificação anual e/ou após aprox. 100 horas de funcionamento de uma oficina de Assistência técnica autorizada. Isto serve para a segurança do utilizador e estabilidade da fresa para bucha Domino.

Mantenha o aparelho e as aberturas de ventilação sempre limpos.

Devem limpar-se as sedimentações de poeira das guias [4-3]. Olear regularmente as guias com óleo sem resina (p.ex., óleo de máquina de costura).

### **Para fixar a alavanca de aperto (ver figura 6b):**

- Remova a alavanca de aperto e aperte o parafuso sextavado de modo mais firme.
- Fixe novamente a alavanca de aperto no parafuso sextavado.

A máquina está equipada com escovas de carvão especial de interrupção automática. Quando estão gastas actua uma interrupção automática de corrente e desliga a máquina.

## **10 Acessórios, ferramentas**



Para a sua própria segurança, utilize apenas acessórios e peças sobresselentes originais da Festool.

Os números de encomenda para acessórios e ferramentas podem ser encontrados no catálogo Festool ou na Internet sob 'www.festool.com'.

## **11 Meio ambiente**

Não deite as ferramentas eléctricas no lixo doméstico! Encaminhe as ferramentas, acessórios e embalagens para um reaproveitamento ecológico! Nesse caso, observe as regulamentações nacionais em vigor.

**Apenas países da UE:** de acordo com a Directiva Europeia sobre resíduos de equipamentos eléctricos e electrónicos e a sua transposição para a legislação nacional, as ferramentas eléctricas usadas devem ser recolhidas separadamente e sujeitas a uma reciclagem que proteja o meio ambiente.

### **Informações sobre REACH:**

[www.festool.com/reach](http://www.festool.com/reach)

## 12 Exemplos de aplicação

(As seguintes imagens **A1** a **A6.3** encontram-se numa folha extra em anexo).

<b>A1.1 - A1.4</b>	Junção de moldura estável e protegida contra torção em relação a meia esquadria.
<b>A2</b>	Ligação de canto em lingote muito instável.
<b>A3</b>	Junções de madeira muito estáveis e protegidas contra torção na montagem de armações e de cadeiras.
<b>A4.1 - A4.3</b>	Junção de placas estável, protegida contra torção e precisa (em meia esquadria).
<b>A5.1</b>	Junção de placas estável e exacta (obtusa).
<b>A5.2</b>	Ajuste da fresa para buchas Domino para a junção de placas (obtusa), orifício de bucha frontal.
<b>A5.3</b>	Ajuste da fresa para buchas Domino com batente lateral para a junção de placas (obtusa).
<b>A6.1</b>	Junção de placas estável e exacta (ao centro).
<b>A6.2</b>	Ajuste da fresa para buchas Domino para a junção de placas (ao centro).
<b>A6.3</b>	Ajuste da fresa para buchas Domino para a junção de placas (ao centro), orifício de bucha frontal.

## 13 Eliminação de falhas

(As seguintes imagens **B1** a **B6** encontram-se numa folha extra em anexo).

	Falha	Causa	Soluções
<b>B1</b>	Queimadura	Fresa obtusa	Utilizar fresa afiada
<b>B2</b>	Alargamento do orifício de bucha	profundidade de fresagem demasiado elevada (maior que 20 mm) com fresa de 5 mm	Diminuir a profundidade de fresagem
<b>B3</b>	A bucha perfura a peça a trabalhar	Espessura da peça a trabalhar e/ou profundidade de fresagem errada	Adaptar a espessura da peça a trabalhar e/ou a profundidade de fresagem
<b>B4</b>	Farpas na aresta do orifício da bucha	Velocidade de avanço demasiado elevada	Reduzir a velocidade de avanço
<b>B5</b>	Orifício da bucha não paralelo em relação à aresta da peça a trabalhar	A peça a trabalhar deslocou-se durante os trabalhos	Fixar suficientemente a peça a trabalhar
<b>B6</b>	Orifício de bucha não perpendicular (90°) à superfície da peça a trabalhar	a) Sedimentações (p.ex., aparas) por baixo da placa do chão b) Batente angular não ajustado exactamente para 90° c) Trabalhar sem batente lateral	a) Remover sedimentações b) Ajustar o batente angular exactamente para 90° c) Utilizar batente lateral
<b>9a, 9b</b>	A posição dos orifícios de bucha, que foram produzidos com o pino limitador esquerdo e direito, não coincide exactamente (distância diferente em relação à aresta da peça a trabalhar).	O centro entre os dois pinos limitadores não se encontra exactamente no centro da faixa oscilatória da fresa.	Remova um dos trincos de batente <b>[9-1] (figura 9a)</b> . Monte um dos trincos de batente <b>[9-2]</b> , fornecidos juntamente, na fresa para buchas ( <b>figura 9b</b> ). Estes trincos de batente são mais estreitos e permitem um ajuste bastante preciso.

## Фрезер для дюбельных соединений

### Оглавление

1	Составные части инструмента .....	67
2	Технические данные .....	67
3	Значки .....	67
4	Применение по назначению.....	67
5	Указания по технике безопасности.....	67
6	Электрическое подключение и ввод в эксплуатацию .....	68
7	Настройка машины.....	68
8	Выполнение работ с помощью машины	70
9	Обслуживание и уход .....	70
10	Принадлежности, инструменты .....	71
11	Опасность для окружающей среды.....	71
12	Примеры использования .....	72
13	Устранение недостатков .....	72

## 1 Составные части инструмента

- [1-1] Выключатель
- [1-2] Поворотный выключатель для ширины гнезда под вставной шип Domino
- [1-3] Разблокировка блока двигателя / направляющей рамки
- [1-4] Дополнительная рукоятка
- [1-5] Зажимной рычаг для углового упора
- [1-6] Ползунок выбора толщины заготовки
- [1-7] Фиксатор глубины гнезда под вставной шип Domino
- [1-8] Стопор фиксатора
- [2-1] Система блокировки шпинделя
- [2-2] Патрубок
- [2-3] Зажимной рычаг для регулировки рабочей высоты фрезы
- [2-4] Штифтовые упоры

Прилагаемые иллюстрации находятся в начале руководства по эксплуатации.

## 2 Технические данные

мощность	420 Вт
Число оборотов (холостой ход)	25 500 от/мин
Глубина фрезерования, макс.	28 мм
Ширина фрезерования, макс.	23 мм + Ø фрезы
Диаметр фрезы, макс.	10 мм
Соединительная резьба приводного вала	M6 x 0,75
Масса (без кабеля)	3,2 кг
Безопасность	II / II

## 3 Значки



Внимание, опасно!



Носить защиту органов слуха!



Работайте в защитных очках!



Руководство, соблюдайте инструкции!



Используйте респиратор!



TR0661



Маркировка CE: Подтверждает соответствие электроинструмента основным требованиям директив ЕС.

## 4 Применение по назначению

Фрезер для дюбельных соединений Domino предназначен для монтажа дюбельных соединений Domino в твердой и мягкой древесине, ДСП, фанере, ДВП. Любое другое использование, не указанное в этом руководстве, считается использованием не по назначению.

К работе с фрезером для дюбельных соединений Domino допускаются только квалифицированные специалисты.



Инструмент сконструирован для профессионального применения.



За ущерб и несчастные случаи, связанные с применением не по назначению, отвечает Пользователь.

## 5 Указания по технике безопасности

### 5.1 Общие указания по безопасности



**ВНИМАНИЕ! Прочтите все указания по технике безопасности и рекомендации.**

Ошибки при соблюдении приведенных указаний и рекомендаций могут привести к поражению электрическим током, пожару, и/или вызвать тяжелые травмы.

**Сохраняйте все указания по технике безопасности и Руководства по эксплуатации в качестве справочного материала.**

Использованное в настоящих инструкциях и указаниях понятие «электроинструмент» распространяется на электроинструмент с питанием от сети (со шнуром питания от электросети)

и на аккумуляторный электроинструмент (без шнуром питания от электросети).

## 5.2 Специфические правила техники безопасности

- При использовании инструмента необходимо учитывать указанное на электроинструменте число оборотов вала. Инструмент, превышающие во время работы номинальное число оборотов, могут разлетаться на части, нанося при этом травмы.
- Используйте машину только с установленной направляющей рамкой. Направляющая рамка защищает пользователя от отломанных частей инструмента и от случайного касания фрезера.
- Держите электроинструмент только за изолированные части рукоятки, так как фреза может повредить сетевой кабель инструмента. Контакт с повреждённым электрическим кабелем через находящиеся под напряжением металлические части инструмента может привести к удару электрическим током.
- На DF 500 Q допускается установка только указанные в данном руководстве фрезы, допущенные к применению фирмой Festool. Применение других фрез из-за повышенной травмоопасности запрещено.
- Запрещается работа с затупившимися или поврежденными фрезами. Затупившиеся или поврежденные фрезы могут стать причиной потери контроля над электроинструментом.
- При отпуске блока двигателя блок возвращается в исходную позицию с помощью пружинного механизма, так что фреза полностью закрывается защитной крышкой. Если этого не происходит, следует немедленно выключить машину и перед повторным включением произвести необходимые ремонтные работы.



Для защиты здоровья надевайте респиратор P2.

## 5.3 Данные по шуму и вибрации

Определенные в соответствии с EN 60745 типовые значения:

Уровень шума	84 дБ(A)
Звуковая мощность	95 дБ(A)
Допуск на погрешность измерения	K = 3 дБ



Носить защиту органов слуха!

Коэффициент эмиссии колебаний  $a_h$  (сумма векторов трех направлений) и погрешность K рассчитываются согласно EN 60745:

$$a_h = 3,0 \text{ м/с}^2$$
$$K = 1,5 \text{ м/с}^2$$

- Указанные значения уровня шума/вибрации
- служат для сравнения инструментов;
  - можно также использовать для предварительной оценки шумовой и вибрационной нагрузки во время работы;
  - отражают основные области применения электроинструмента.
- При использовании машинки в других целях, с другими сменными (рабочими) инструментами или в случае их неудовлетворительного обслуживания шумовая и вибрационная нагрузки могут возрастать. Соблюдайте значения времени работы на холостом ходу и времени перерывов в работе!

## 6 Электрическое подключение и ввод в эксплуатацию



Напряжение в сети должно соответствовать значениям, указанным на заводской табличке машины.



Перед присоединением или отсоединением сетевого кабеля всегда выключайте машину!

Соединение и отсоединение линии сетевого питания - см. **рис. 2**.

Для включения передвиньте переключатель [1-1] вперед до фиксации. Нажатия на задний конец переключателя достаточно, чтобы освободить блокиратор включения и выключить машинку.

## 7 Настройка машины



Перед началом любой работы с машиной всегда вынимайте штепсель из розетки!

### 7.1 Замена инструмента

Необходимый инструмент: рожковый ключ SW 8 (входит в комплект поставки).



При замене инструмента из-за опасности получения травм от острых режущих кромок инструмента следует использовать защитные перчатки.

#### a) Извлечение инструмента

- Приподнимите размыкающий рычаг [4-2] до его фиксации рожковым ключом [4-1].
- Расцепите блок двигателя [4-5] и направляющую рамку [4-4].

- Удерживайте фиксатор шпинделя **[5-1]** в нажатом положении.
- Ослабьте и выкрутите фрезу **[5-2]** с помощью рожкового ключа.
- Отпустите фиксатор шпинделя.

#### **б) Установка инструмента**

- Перед применением новой фрезы проверьте, очищены ли машина, направляющая рамка и направляющие **[4-3]**. Удалите возможные загрязнения. Пользуйтесь только острым и чистым инструментом без повреждений.
- Удерживайте фиксатор шпинделя **[5-1]** в нажатом положении.
- Закрутите фрезу **[5-2]** с помощью рожкового ключа.
- Отпустите фиксатор шпинделя.
- Сдвиньте направляющую рамку на блок двигателя до фиксации.

#### **7.2 Установка глубины фрезерования**

- Разомкните стопор **[1-8]** фиксатора нажатием.
- Отрегулируйте с помощью фиксатора **[1-7]** необходимую глубину фрезерования (12 мм, 15 мм, 20 мм, 25 мм, 28 мм). Для фрезы диаметром 5 мм из-за короткой длины ее хвостовика допустимая глубина фрезерования должна составлять 12 мм, 15 мм и 20 мм.
- Отпустите стопор фиксатора еще раз.

Для установки вставного шипа DOMINO 4x20 мм используется специальная фреза (в целях предотвращения излома шипа). **Правила** работы с фрезой D 4-NL 11 HW-DF 500:

- С помощью фиксатора **[1-7]** установите глубину фрезерования 20 мм. Это значение соответствует фактической глубине фрезерования 10 мм. Вставной шип можно позиционировать только по центру (см. **рис. 7б**).



Следите за тем, чтобы глубина фрезерования была минимум на 3 мм меньше толщины заготовки. В противном случае фреза может выйти с обратной стороны заготовки, что может стать причиной несчастного случая.

#### **7.3 Регулировка рабочей высоты фрезы с помощью ползунка**

- а)** Ослабьте зажимной рычаг **[6-1]** регулировки рабочей высоты фрезы.
- С помощью дополнительной рукоятки **[6-2]** приподнимите переднюю часть направляющей рамки.
- Установите с помощью ползунка **[6-6]** необходимую толщину плиты (16 мм, 20 мм, 22 мм, 25 мм, 28 мм, 36 мм, 40 мм).

- Нажмите переднюю часть направляющей рамки до упора вниз.
- Заблокируйте зажимной рычаг **[6-1]**.

#### **б) на выбор**

- Ослабьте зажимной рычаг **[6-1]** регулировки рабочей высоты фрезы.
- С помощью дополнительной рукоятки **[6-2]** приподнимите переднюю часть направляющей рамки.
- Сдвиньте ползунок **[6-6]** до упора в направлении блока двигателя.
- Установите необходимую рабочую высоту фрезы с помощью шкалы **[6-3]**, пока передняя часть направляющей рамки находится в вертикальном положении.
- Заблокируйте зажимной рычаг **[6-1]**.

#### **7.4 Регулировка углового упора**

- Ослабьте зажимной рычаг углового упора **[6-4]**.
- Установите необходимый угол: с помощью шкалы **[6-5]** в бесступенчатом (от 0° - 90°) или в пошаговом режимах (0°, 22,5°, 45°, 67,5°, 90°).
- Заблокируйте зажимной рычаг **[6-4]**.

#### **Фрезерование тонких заготовок на «ус»**

- Установите необходимый угол.
- Ослабьте зажимной рычаг **[6-1]** регулировки рабочей высоты фрезы.
- Сдвиньте ползунок **[6-6]** до упора в направлении блока двигателя.
- Сдвиньте угловой упор полностью вниз.
- Заблокируйте зажимной рычаг **[6-1]**.



Перед установкой углового упора в исходное положение сначала всегда разблокируйте зажимной рычаг **[6-1]**.

#### **7.5 Регулировка ширины гнезда под вставной шип**



Регулировка ширины гнезда под вставной шип с помощью поворотного выключателя **[1-2]** возможна только при работающей машине!

Возможны следующие варианты ширины гнезд под вставной шип (**рис. 7а**):

- 13 мм + диаметр фрезы
- 19 мм + диаметр фрезы
- 23 мм + диаметр фрезы

#### **7.6 Отсасывание пыли**



Всегда подключайте машину к вытяжке. К патрубку **[2-2]** можно подключить вытяжное устройство Festool с всасывающим шлангом диаметром 27 мм.

## 7.7 Боковой упор с расширителем опоры

Использование бокового упора [8-1] при фрезеровании на кромке заготовки позволяет увеличить опорную площадь и тем самым повысить надёжность работы с инструментом.

С помощью двух встроенных переходников [8-6] можно произвольно уменьшать расстояние до центра фрезеруемого отверстия с 37 мм до 20 мм. Это позволяет устанавливать вставной шип ближе к кромке.

- Закрепите боковой упор обоими винтами [8-2] в резьбовых отверстиях [8-3] направляющей рамки. При этом опорные поверхности опоры [8-5] и стола [8-4] должны находиться на одном уровне.

- Для уменьшения расстояния отведите один из переходников [8-6] в сторону (см. рис. 8). Он автоматически выровняется по упорному элементу [8-7].

## 8 Выполнение работ с помощью машины

Древесина – это природный неоднородный материал. Поэтому при её обработке постоянно получают отклонения от заданного размера, даже когда работа выполняется точно настроенным инструментом. На точность результата влияет и режим работы машины (например, скорость подачи). Кроме того может меняться размер деревянных шипов DOMINO, если они хранятся, например во влажном помещении. Все эти факторы влияют на точность изготовленных гнёзд под вставные шипы и самих шиповых соединений.

На основе многочисленных испытаний были рассчитаны средние отклонения размеров. Фрезер и размер шипов DOMINO настроены на эти средние значения. Но если при соединении двух деталей всё же происходит боковое смещение 0,03 – 0,04 мм, то вы можете заменить установленный на заводе упорный элемент [2-4] на корректировочный. Этот упор на 0,15 мм тоньше и уменьшает расстояние от гнёзд под шипы до кромки заготовки (см. главу 14).

Перед обработкой готовой заготовки рекомендуется оптимизировать глубину вставки и ширину гнезда под вставной шип и диаметр на пробной заготовке.



**Во время работы соблюдайте следующие правила:**

- Всегда укрепляйте обрабатываемую деталь так, чтобы она не двигалась при обработке.

- Во время выполнения работ всегда держите фрезер для дюбельных соединений Domino двумя руками за корпус двигателя и дополнительную рукоятку. Благодаря этому снижается вероятность травмирования и повышается точность выполнения операции.

- Заблокируйте зажимной рычаг регулировки рабочей высоты фрезы [2-3] и зажимной рычаг регулировки углового упора [1-5] таким образом, чтобы исключить их случайное ослабление во время эксплуатации.

- Приведите скорость подачи в соответствие с диаметром фрезы и заготовкой. Работайте с постоянной скоростью подачи.

- Кладите фрезер для дюбельных соединений Domino только после его полной остановки.

### Порядок действий

Монтаж дюбельного соединения производится в следующем порядке:

- Выберите дюбель Domino и установите одну из подходящих фрез во фрезер для дюбельных соединений Domino (гл. 7.1).

- Отрегулируйте глубину фрезерования (гл. 7.2). Глубина фрезерования должна быть минимум на 3 мм меньше толщины заготовки, чтобы дюбельное соединение было прочным.

- Отрегулируйте рабочую высоту фрезы в соответствии с толщиной заготовки (гл. 7.3).

- Обозначьте соединяемые поверхности заготовок [10-1], чтобы после фрезерования гнезда вы могли их правильно собрать.

- Уложите обе скрепляемые заготовки друг на друга и обозначьте места дюбельных соединений карандашом [10-2].

- Отрегулируйте ширину гнезда под вставной шип (гл. 7.5).

**Наша рекомендация:** фрезерование первого отверстия производите без зазора (ширина гнезда под вставной шип = ширине вставного шипа Domino), остальные гнезда под вставной шип со следующей по величине шириной гнезда под вставной шип (рис. 10). Первое гнездо под вставной шип выступает в качестве исходного шаблона, другие гнезда могут иметь допуск при наличии неточностей, допущенных во время фрезерования.

- Профрезеруйте гнезда под вставной шип:

а) первое гнездо под вставной шип с помощью установки штифтового упора на боковой край заготовки,

б) остальные гнезда в соответствии с разметкой и шкалой смотрового окна [10-3].



## 9 Обслуживание и уход



Перед началом любой работы с машиной всегда вынимайте штепсель из розетки!



Все работы по обслуживанию и ремонту, которые требуют открывания корпуса двигателя, могут производиться только авторизованной мастерской сервисной службы.



**Сервисное обслуживание и ремонт** только через фирму-изготовителя или в наших сервисных мастерских: адрес ближайшей мастерской см. на [www.festool.com/Service](http://www.festool.com/Service)



Используйте только оригинальные запасные части Festool! № для заказа на: [www.festool.com/Service](http://www.festool.com/Service)

Фрезер для дюбельных соединений Domino не нуждается в техническом обслуживании. Тем не менее, мы рекомендуем проводить проверку раз в год и/или после 100 часов эксплуатации в специализированном центре технического обслуживания. Это необходимо в целях безопасности пользователя и сохранности фрезера для дюбельных соединений Domino.

для обеспечения циркуляции воздуха, все охлаждающие отверстия в корпусе двигателя должны быть постоянно чистыми и свободными. Очищайте направляющие [4-3] от пылевых отложений. Регулярно смазывайте направляющие маслом без содержания смол (например, швейным).

**Для фиксации зажимного рычага (см. рис. 6b) следует:**

- снять зажимной рычаг и крепче затянуть болт с шестигранной головкой.
- снова зафиксировать зажимной рычаг на болте с шестигранной головкой.

Прибор оснащён специальным углём для автоматического отключения. Когда он изнашивается, происходит автоматическое отключение тока, и прибор прекращает работать.

## 10 Принадлежности, инструменты



Для собственной безопасности используйте только оригинальные приспособления и запасные части фирмы Festool.

Номера заказа для принадлежностей и инструментов Вы найдете в каталоге Festool или в Интернет по адресу „[www.festool.com](http://www.festool.com)“.

## 11 Опасность для окружающей среды

Не выбрасывайте электроинструменты вместе с бытовыми отходами! Обеспечьте безопасную для окружающей среды утилизацию инструмента, оснастки и упаковки. Соблюдайте действующие национальные инструкции.

**Только для стран ЕС:** согласно директиве ЕС об отходах электрического и электронного оборудования, а также гармонизированным национальным стандартам отслужившие свой срок электроинструменты должны утилизироваться отдельно и направляться на экологически безопасную переработку.

**Информация по директиве REACH:**

[www.festool.com/reach](http://www.festool.com/reach)

## 12 Примеры использования

(Рисунки с **A1** по **A6.3** приведены на отдельном листе в приложении).

<b>A1.1 - A1.4</b>	Прочное, неподвижное соединение рамочных конструкций в месте усового соединения.
<b>A2</b>	Очень прочное соединение дверных коробок.
<b>A3</b>	Очень прочное и неподвижное соединение деревянных элементов каркасных и стропильных конструкций.
<b>A4.1 - A4.3</b>	Прочное, неподвижное и точно пригнанное соединение панелей (в месте усового соединения).
<b>A5.1</b>	Прочное и точно пригнанное панельное соединение (стык).
<b>A5.2</b>	Регулировка фрезера Domino для панельных соединений (стык), гнездо под вставной шип на передней стороне.
<b>A5.3</b>	Регулировка фрезера Domino с опорным угольником для панельных соединений (стык).
<b>A6.1</b>	Прочное и точно пригнанное панельное соединение (соосно).
<b>A6.2</b>	Регулировка фрезера Domino для панельных соединений (соосно).
<b>A6.3</b>	Регулировка фрезера Domino для панельных соединений (соосно), гнездо под вставной шип на передней стороне.

## 13 Устранение недостатков

(Рисунки с **B1** по **B6** приведены на отдельном листе в приложении).

	Недостаток	Причина	Устранение
<b>B1</b>	Пятно от ожога	Тупая фреза	Используйте острые фрезы
<b>B2</b>	Расширение гнезда под вставной шип	Слишком большая глубина фрезерования (больше 20 мм) для фрезы 5 мм	Уменьшите глубину фрезерования
<b>B3</b>	Шип пронизывает заготовку	Неправильная толщина заготовки и/или глубина фрезерования	Отрегулируйте толщину заготовки и/или глубину фрезерования
<b>B4</b>	Сколы по краю гнезда под вставной шип	Слишком высокая скорость подачи	Уменьшите скорость подачи
<b>B5</b>	Гнездо под вставной шип не параллельно краю заготовки	Заготовка сместилась во время выполнения операции	Надежно закрепите заготовку
<b>B6</b>	Гнездо под вставной шип не перпендикулярно (90°) верхней поверхности заготовки	a) Отложения (например, стружка) под опорной панелью b) Угловой упор неточно настроен на 90° c) Работа без опорного угольника	a) Удалите отложения b) Установите угловой упор точно на 90° c) Используйте опорный угольник
<b>9a, 9b</b>	Расположение гнезд под вставной шип, сделанных с помощью левого и правого штифтовых упоров, не совпадает (различное расстояние от края заготовки).	Центральная точка между обоими штифтовыми упорами не совпадает с центральной точкой радиуса вращения фрезы.	Удалите один из упорных элементов <b>[9-1]</b> (рис. 9a). Установите один из прилагаемых упорных элементов <b>[9-2]</b> на фрезер (рис. 9b). Эти упорные элементы являются более узкими и обеспечивают точную регулировку.



## Kolíkovací fréza

### Obsah

1	Jednotlivé součásti .....	73
2	Technické údaje .....	73
3	Obrázkový symbol .....	73
4	Používání k určenému účelu .....	73
5	Bezpečnostní pokyny .....	73
6	Elektrické připojení a uvedení do provozu	74
7	Nastavení na pile .....	74
8	Práce s nářadím.....	75
9	Údržba a péče .....	76
10	Příslušenství, nástroje .....	76
12	Příklady použití .....	77
13	Odstraňování chyb .....	77

### 1 Jednotlivé součásti

**[1-1]** Spínač ZAP/VYP

**[1-2]** Otočný spínač nastavení šířky kolíkových otvorů Domino

**[1-3]** Odblokování spojení motorová jednotka/vodicí stojánek

**[1-4]** Přídavná rukojeť

**[1-5]** Upínací páčka úhlového dorazu

**[1-6]** Jezdec předvolby tloušťky materiálu

**[1-7]** Jehlová pojistka hloubky kolíkových otvorů Domino

**[1-8]** Zámek jehlové pojistky

**[2-1]** Aretace vřetena

**[2-2]** Odsávací hrdlo

**[2-3]** Upínací páčka pro nastavení výšky frézování

**[2-4]** Dorazové svěrky

Uváděné obrázky jsou umístěny na začátku návodu k obsluze.

### 2 Technické údaje

Výkon	420 W
Otáčky (volnobeh)	25 500 min <sup>-1</sup>
Hloubka frézování, max.	28 mm
Šířka frézování, max.	23 mm + průměr frézy
Průměr frézy, max.	10 mm
Připojovací závit hnacího hřídele	M6 x 0,75
Hmotnost (bez kabelu)	3,2 kg
Třída ochrany	□ / II

### 3 Obrázkový symbol



Pozor, nebezpečí!



Nosit ochranu sluchu!



Používejte ochranné brýle!



Čtěte návod, pokyny!



Používejte respirátor!



Značka CE: Potvrzuje shodu elektrického nářadí se směrnicemi Evropského společenství.

### 4 Používání k určenému účelu

Kolíkovací fréza Domino je určena pro spojování tvrdého a měkkého dřeva, dřevotřískových desek, překližky a dřevovláknitých desek na dřevěné čepy. Každé jiné použití se považuje za použití v rozporu se zamýšleným účelem.

Kolíkovací fréza Domino je určena a schválena pro používání výhradně osobami poučenými nebo vyučenými.



Za škody a úrazy, které vznikly používáním k jiným účelům, než ke kterým je stroj určen, ručí uživatel.

### 5 Bezpečnostní pokyny

#### 5.1 Všeobecné bezpečnostní předpisy



**POZOR! Čtěte všechna bezpečnostní upozornění a pokyny.** Zanedbání níže uvedených výstrah a nedodržování příslušných pokynů mohou způsobit zkrat, požár, event. těžký úraz elektrickým proudem.

**Všechny bezpečnostní pokyny a návody uschovejte, abyste je mohli použít i v budoucnosti.**

Ve varovných upozorněních použitý pojem „elektronářadí“ se vztahuje na elektronářadí provozované na el. síti (se síťovým kabelem) a na elektronářadí provozované na akumulátoru (bez síťového kabelu).

Ve varovných upozorněních použitý pojem „elektronářadí“ se vztahuje na elektronářadí provozované na el. síti (se síťovým kabelem) a na elektronářadí provozované na akumulátoru (bez síťového kabelu).

#### 5.2 Bezpečnostní pokyny specifické pro stroj

- **Nástrčné nástroje musí být dimenzovány alespoň na takové otáčky, jaké jsou udány na elektrickém nářadí.** Při překročení jmenovitých otáček nástrčného nástroje může dojít k jeho rozpadnutí a k úrazu.

- **Nářadí používejte jen s namontovaným vodicím stojánkem.** Vodicí stojánek chrání uživatele před odlomenými dílky frézy a před neúmyslným dotykem.

- **Elektrické nářadí držte jen za izolované úchopové plochy, protože fréza může zasáhnout vlastní síťový kabel.** Kontaktem s vedením pod napětím se mohou pod napětí dostat i kovové

části náradí, což by mohlo způsobit úraz elektrickým proudem..

- **Na kolíkovací frézu DF 500 Q se smějí upínat jen frézy, které pro ni firma Festool nabízí.** Používání jiných fréz je s ohledem na zvýšené nebezpečí úrazu zakázáno.
- **Nepracujte se ztupenými nebo poškozenými frézami.** Tupé nebo poškozené frézy mohou vést ke ztrátě kontroly nad elektrickým náradím.
- **Při spuštění motorové jednotky musí pružina stáhnout frézu zpět tak, aby zcela zmizela pod ochranným krytem.** Pokud se tak nestane, je nutné náradí okamžitě vypnout a před dalším použitím je uvést do pořádku.



K ochraně Vašeho zdraví používejte ochrannou dýchací masku P2.

### 5.3 Informace o hlučnosti a vibracích

Hodnoty zjištěné podle normy EN 60745 dosahují následujících hodnot:

Hladina akustického tlaku	84 dB(A)
Hladina akustického výkonu	95 dB(A)
Přídavná hodnota nespolehlivosti měření	
	K = 3 dB



Nosit ochranu sluchu!

Hodnota vibrací  $a_h$  (součet vektorů ve třech směrech) a nepřesnost K zjištěny podle EN 60745:

$$a_h = 3,0 \text{ m/s}^2$$
$$K = 1,5 \text{ m/s}^2$$

Uvedené emitované hodnoty (vibrace, hlučnost)

- slouží k porovnání náradí,
- jsou vhodné také pro předběžné posouzení zatížení vibracemi a hlukem při použití náradí,
- vztahují se k hlavním druhům použití elektrického náradí.

Ke zvýšení může dojít při jiném použití, s jinými nástroji nebo při nedostatečné údržbě. Vezměte v úvahu čas, kdy náradí běží na volnoběh a kdy je vypnuté!

## 6 Elektrické připojení a uvedení do provozu



Síťové napětí musí souhlasit s údaji na výkonovém štítku.



Před zapojením do sítě nebo vytažením ze sítě strojek vždy vypněte!

Připojení a odpojení přípojného vedení viz **obr. 2**. Zapnutí se provede posunutím spínače **[1-1]** dopředu až k zaskočení. Stisknutím zadního konce spínače stačí k uvolnění aretace spínače a vypnutí stroje.

## 7 Nastavení na pile



Před každou prací na stroji je nutné vždy vytáhnout síťovou zástrčku ze zásuvky!

### 7.1 Výměna nástroje

Potřebný nástroj: stranový klíč SW 8 (součástí dodávky).



Abyste se při výměně nástroje neporanili o ostré hrany, berte si ochranné rukavice.

#### a) vyjmutí nástroje

- Stranovým klíčem **[4-1]** zvedněte blokovací páčku **[4-2]** až slyšitelně zaskočí.
- Odpojte motorovou jednotku **[4-5]** a vodící stojánek **[4-4]**.
- Přidržte stisknutou aretaci vřetena **[5-1]**.
- Stranovým klíčem povolte a odšroubujte frézu **[5-2]**.
- Uvolněte aretaci vřetena.

#### b) nasazení nástroje

- Před upnutím nové frézy se ujistěte, že náradí, vodící stojánek a vedení **[4-3]** jsou čistá. Příp. nečistoty odstraňte. Upínejte jen ostré, nepoškozené a čisté nástroje.
- Přidržte stisknutou aretaci vřetena **[5-1]**.
- Stranovým klíčem frézu **[5-2]** našroubujte.
- Uvolněte aretaci vřetena.
- Na motorovou jednotku nasuňte vodící stojánek, až slyšitelně zaskočí.

### 7.2 Nastavení hloubky frézování

- Stisknutím otevřete zámek jehlové pojistky **[1-8]**.
- Jehlovou pojistkou **[1-7]** nastavte požadovanou hloubku frézování (12 mm, 15 mm, 20 mm, 25 mm, 28 mm). U frézy o průměru 5 mm jsou, s ohledem na její krátkou stopku, dovoleny jen hloubky frézování 12 mm, 15 mm a 20 mm.
- Uvolněním stisku zámek jehlové pojistky opět uzamkněte.

Pro kolík DOMINO 4x20 mm existuje speciální fréza (kvůli nebezpečí zlomení). Při použití této frézy (D 4-NL 11 HW-DF 500) dodržujte následující pokyn:

- Pomocí aretační páčky **[1-7]** nastavte hloubku frézování 20 mm. Skutečná hloubka frézování odpovídá 10 mm. Kolík lze umístit pouze do středu (viz **obr. 7b**).



Dbejte na to, aby hloubka frézování byla alespoň o 3 mm menší než tloušťka obrobku. Jinak by se fréza mohla provrtat skrz rubovou stranu obrobku, což představuje zvýšené nebezpečí úrazu.

### 7.3 Nastavení výšky frézování

#### a) jezdcem předvolby

- Uvolněte upínací páčku [6-1] pro nastavení výšky frézování.
- Přídavnou rukojetí [6-2] nadzvedněte přední díl vodicího stojánu.
- Jezdcem [6-6] nastavte příslušnou tloušťku desky (16 mm, 20 mm, 22 mm, 25 mm, 28 mm, 36 mm, 40 mm).
- Přední díl vodicího stojánu zatlačte až na doraz dolů.
- Utáhněte upínací páčku [6-1].

#### b) volně stavitelná

- Uvolněte upínací páčku [6-1] pro nastavení výšky frézování.
- Přídavnou rukojetí [6-2] nadzvedněte přední díl vodicího stojánu.
- Jezdec [6-6] posuňte ve směru motorové jednotky až na doraz.
- Požadovanou výšku frézování nastavte podle stupnice [6-3], přičemž se přední díl vodicího stojánu posunuje svisele.
- Utáhněte upínací páčku [6-1].

### 7.4 Nastavení úhlového dorazu

- Uvolněte upínací páčku úhlového dorazu [6-4].
- Nastavte požadovaný úhel: plynule 0°-90° podle stupnice [6-5], nebo diskrétně v polohách se západkou 0°; 22,5°; 45°; 67,5°; 90°.
- Utáhněte upínací páčku [6-4].

### Frézování tenkých obrobků na pokos

- Nastavte požadovaný úhel.
- Uvolněte upínací páčku [6-1] pro nastavení výšky frézování.
- Jezdec [6-6] posuňte ve směru motorové jednotky až na doraz.
- Úhlový doraz posuňte zcela dolů.
- Utáhněte upínací páčku [6-1].



Před odsáváním úhlového dorazu vždy nejprve povolte upínací páčku [6-1].

### 7.5 Nastavení šířky kolíkových otvorů



Šířku kolíkových otvorů lze otočným spínačem [1-2] spolehlivě nastavit, jen když je nářadí v chodu!

Lze nastavit následující šířky kolíkových otvorů (obr. 7a):

- 13 mm + průměr frézy
- 19 mm + průměr frézy
- 23 mm + průměr frézy

### 7.6 Odsávání



Nářadí by mělo být trvale připojeno k odsávacímu zařízení. Na odsávací hrdlo [2-2] lze připojit vysavač Festool s odsávací hadicí o průměru 27 mm.

### 7.7 Boční doraz s rozšířením nosné plochy

Pomocí bočního dorazu [8-1] lze zvětšit nosnou plochu při frézování hran obrobku a tím nářadí bezpečněji vést.

Pomocí dvou integrovaných redukcí dorazu [8-6] lze vzdálenost od středu frézovaného otvoru individuálně zmenšit z 37 mm na 20 mm. Kolík tak lze umístit blíže k okraji.

- Boční doraz upevněte našroubováním obou šroubů [8-2] do závitových otvorů [8-3] vodicího stojánu, přičemž nosné plochy podpěry [8-5] a stolu [8-4] musí být v jedné rovině.
- Pro zmenšení vzdálenosti vyklopte jednu redukci vzdálenosti [8-6] (viz obr. 8). Automaticky se vyrovná podle dorazové svěrky [8-7].

## 8 Práce s nářadím

Dřevo je přírodní, nehomogenní materiál. Proto může při jeho zpracování docházet k jistým rozměrovým odchylkám, a to i v případě, že je stroj přesně nastaven. Přesnost práce ovlivňuje také manipulace se strojem (např. rychlost posuvu). Dále mohou rozměry prvků DOMINO vyrobených ze dřeva záviset na skladování (např. vlhkost). Všechny tyto faktory ovlivňují rozměrovou stabilitu vyrobených kolíkových otvorů a kolíkových spojů.

Na základě mnoha sérií zkoušek byly stanoveny střední hodnoty těchto rozměrových odchylek. Stroj a rozměry kolíků DOMINO jsou nastaveny na tuto střední hodnotu. Pokud by přesto při spojování dvou dílů do sebe došlo k bočnímu posunu cca 0,03 mm - 0,04 mm, máte možnost nahradit v závodě namontované dorazové svěrky [2-4] opravnými dorazovými svěrkami. Tyto svěrky užší o 0,15 mm pak sníží boční vzdálenost kolíkových otvorů od hrany dílu (viz kap. 14).

Před obráběním konečného obrobku se doporučuje vyzkoušet si optimální hloubku, šířku a průměr kolíkových otvorů na nějakém zkušebním vzorku.



**Při práci se řiďte následujícími zásadami:**

- Obrobek upevněte vždy tak, aby se při opracování nemohl pohybovat.
- Kolíkovací frézu Domino držte při práci vždy oběma rukama: za kryt motoru a za přídavnou

rukojeť. Snižuje to nebezpečí úrazu a je to předpokladem pro přesnou práci.

- Upínací páčku pro nastavení výšky frézování **[2-3]** a upínací páčku pro úhlový doraz **[1-5]** utáhněte tak, aby se za provozu nemohly samy uvolnit.
- Rychlost posuvu přizpůsobte průměru frézy a obráběnému materiálu. Při práci ji udržujte konstantní.
- Kolíkovací frézu Domino odkládejte teprve tehdy, až se fréza úplně zastaví.

### Postup

Při přípravě spojů na dřevěné čepy postupujte následujícím způsobem:

- Vyberte si kolíky Domino, a podle nich upněte do kolíkovací frézy Domino vhodnou frézu (kap. 7.1).
- Nastavte hloubku frézování (kap. 7.2). Hloubka frézování musí být alespoň o 3 mm menší, než tloušťka obrobku, aby spoj na dřevěné čepy držel.
- Podle tloušťky obrobku nastavte odpovídající výšku frézování (kap. 7.3).
- Označte si plochy obrobků, které k sobě patří, **[10-1]**, abyste je mohli po vyfrézování kolíkových otvorů opět správně sesadit.
- Přiložte oba spojované obrobky na sebe a tužkou označte požadované pozice kolíků **[10-2]**.
- Nastavte požadovanou šířku kolíkových otvorů (kap. 7.5).

**Naše doporučení:** první otvor vyfrézujte bez vůle (šířka kolíkového otvoru = šířka kolíku Domino), a ostatní kolíkové otvory na nejbližší vyšší šířku kolíkového otvoru (**obr. 10**). První kolíkový otvor tak bude sloužit jako základní referenční míra, zatímco ostatní kolíkové otvory budou mít toleranci na nepřesnosti výroby.

- Vyfrézujte kolíkové otvory:
  - a) první kolíkový otvor přiložením dorazového kolíku na boční hranu obrobku,
  - b) další kolíkové otvory podle předem tužkou vyznačených značek s využitím stupnice na průzoru **[10-3]**.

## 9 Údržba a péče



Před každou prací na stroji je nutné vždy vytáhnout síťovou zástrčku ze zásuvky!



Všechny úkony prováděné při údržbě a opravách, které vyžadují otevření krytu motoru, smí provádět pouze autorizovaná servisní dílna.



**Servis opravy** smí provádět pouze výrobce nebo servisní dílny: nejbližší adresu najdete na:

[www.festool.com/Service](http://www.festool.com/Service)



Používejte jen originální náhradní díly Festool! Obj. č. na:

[www.festool.com/Service](http://www.festool.com/Service)

Kolíkovací fréza Domino nepotřebuje do značné míry žádnou údržbu. Přesto doporučujeme její kontrolu v autorizovaném servisu jedenkrát ročně a/nebo cca po 100 hodinách provozu. Přispívá to k bezpečnosti uživatele, i k uchování hodnoty kolíkovací frézy Domino.

K zajištění cirkulace vzduchu, musejí být chladicí otvory vzduchu v krytu motoru vždy volné a udržované v čistotě.

Vedení **[4-3]** se musí čistit od usazujícího se prachu. Vedení pravidelně lehce olejujte bezpryskyřičným olejem (např. olejem do šicích strojů).

### Upevnění upínací páčky (viz obrázek 6b):

- Sejměte upínací páčku a upevněte šestihřanný šroub.
- Upínací páčku upevněte na šestihřanný šroub. Přístroj je vybaven samovypínacími speciálními uhlíky. Pokud se opotřebují, dojde k automatickému přerušení proudu a přístroj se zastaví.

## 10 Příslušenství, nástroje



Pro zajištění vlastní bezpečnosti používejte pouze originální příslušenství a náhradní díly Festool.

Evidenční čísla objednáni pro příslušenství a nástroje naleznete ve Vašem katalogu Festool, nebo na internetu pod "[www.festool.com](http://www.festool.com)".

## 11 Životní prostředí

Nevyhazujte elektrická nářadí do domovního odpadu! Nechte ekologicky zlikvidovat nářadí, příslušenství a obaly! Dodržujte přitom platné národní předpisy.

**Pouze EU:** Podle evropské směrnice o odpadních elektrických a elektronických zařízeních a provádění v národním právu se musí staré elektrické nářadí shromažďovat odděleně a odevzdat k ekologické recyklaci.

### Informace k REACH:

[www.festool.com/reach](http://www.festool.com/reach)

## 12 Příklady použití

(Následující obrázky **A1** až **A6.3** jsou na zvláštním příloženém listu).

<b>A1.1 - A1.4</b>	stabilní a v krutu odolné rámové spojení na pokos.
<b>A2</b>	velmi stabilní rohové spojení dveřních ráků.
<b>A3</b>	velmi stabilní a v krutu odolné čepové spojení rámových konstrukcí a krovů.
<b>A4.1 - A4.3</b>	stabilní, v krutu odolné a přesné deskové spojení (na pokos).
<b>A5.1</b>	stabilní a přesné deskové spojení (natupo).
<b>A5.2</b>	Nastavení kolíkovací frézy Domino pro deskové spojení (natupo), čelní kolíkový otvor.
<b>A5.3</b>	Nastavení kolíkovací frézy Domino pro deskové spojení (natupo), pod dosedacím úhlem.
<b>A6.1</b>	stabilní a přesné deskové spojení (středové).
<b>A6.2</b>	Nastavení kolíkovací frézy Domino pro deskové spojení (středové).
<b>A6.3</b>	Nastavení kolíkovací frézy Domino pro deskové spojení (středové), čelní kolíkový otvor.

## 13 Odstraňování chyb

(Následující obrázky **B1** až **B6** jsou na zvláštním příloženém listu).

	<b>Chyba</b>	<b>Příčina</b>	<b>Odstranění</b>
<b>B1</b>	Spálená místa	ztupená fréza	použijte ostrou frézu
<b>B2</b>	Rozšíření kolíkového otvoru	příliš velká hloubka frézování (větší než 20 mm) s 5mm frézou	snižte hloubku frézování
<b>B3</b>	Kolíkový otvor prochází obrobkem skrz	nesprávná tloušťka obrobku a/ nebo hloubka frézování	přizpůsobte tloušťku obrobku a/ nebo hloubku frézování
<b>B4</b>	Otřepy na okraji kolíkového otvoru	příliš velká rychlost posuvu	snižte rychlost posuvu
<b>B5</b>	Kolíkový otvor není paralelně s hranou obrobku	obrobek se při obrábění pohnul	obrobek dostatečně upevněte
<b>B6</b>	Kolíkový otvor není v pravém úhlu (90°) k povrchu obrobku	a) usazené nečistoty (např. třísky) pod základovou deskou b) úhlový doraz není nastaven přesně na 90° c) práce bez dosedacího úhlu	a) usazené nečistoty odstraňte b) úhlový doraz nastavte přesně na 90° c) použijte dosedací úhel
<b>9a, 9b</b>	Poloha kolíkových otvorů, které jste vyfrézovali s levým a pravým dorazovým kolíkem, zcela přesně nesouhlasí (různá vzdálenost od hrany obrobku).	Střed mezi oběma dorazovými kolíky není přesně uprostřed dosahu frézy.	Odstraňte jednu z dorazových svěrek <b>[9-1] (obr. 9a)</b> . Na kolíkovací frézku namontujte jednu z příložených dorazových svěrek <b>[9-2] (obr. 9b)</b> . Tyto dorazové svěrky jsou užší a umožňují velmi přesné nastavení.

## Frezarka do kotków płaskich

### Spis treści

1	Elementy urządzenia .....	78
2	Dane techniczne .....	78
3	Symbole .....	78
4	Zastosowanie zgodne z przeznaczeniem	78
5	Uwagi dotyczące bezpieczeństwa.....	78
6	Podłączenie do instalacji elektrycznej i uruchomienie.....	79
7	Ustawienia w maszynie.....	79
8	Praca za pomocą maszyny .....	80
9	Przegląd, konserwacja i czyszczenie .....	81
10	Wyposażenie, narzędzia.....	82
11	Środowisko.....	82
12	Przykłady zastosowań .....	83
13	Usuwanie błędów.....	83

## 1 Elementy urządzenia

- [1-1] Przetącnik WŁ./WYŁ.
- [1-2] Pokrętko szerokości gniazda na kotek
- [1-3] Odblokowanie zespołu silnika/stojak
- [1-4] Uchwyt dodatkowy
- [1-5] Dźwignia zaciskowa ogranicznika kąowego
- [1-6] Suwak wyboru grubości materiału
- [1-7] Dźwignia ustalająca gębokości gniazda na kotek
- [1-8] Blokada dźwigni ustalającej
- [2-1] Blokada wrzeciona
- [2-2] Króciec odsysania
- [2-3] Dźwignia zaciskowa ustawiania wysokości frezowania
- [2-4] Gębokość ogranicznika

Wymienione ilustracje znajduj<sup>1</sup> się na pocz<sup>1</sup>tku instrukcji eksploatacji.

## 2 Dane techniczne

Moc	420 W
Predkosc obrotowa (bieg jalowy)	25 500 min <sup>-1</sup>
Gębokość frezowania, maks.	28 mm
Szerokość frezowania, maks.	23 mm + średnica frezu
Średnica frezu, maks.	10 mm
Gwint przyłączenia wałka napędowego	M6 x 0,75
Ciężar (bez kabla)	3,2 kg
Klasa ochronna	□ / II

## 3 Symbole



Uwaga, niebezpieczeństwo!



Stosować osobiste środki ochrony słuchu!



Nosić okulary ochronne!



Instrukcja, przeczytać zalecenia!



Należy nosić maskę przeciwpyłową!



Oznakowanie CE: potwierdza zgodność elektronarzędzia z wytycznymi Wspólnoty Europejskiej.

## 4 Zastosowanie zgodne z przeznaczeniem

Frezarka do kotków płaskich jest przeznaczona do wykonywania połączeń kotków płaskich w drewnie twardym i miękkim, płytach wiórowych, sklejkach, płytach pilśniowych. Każde zastosowanie wykraczające poza ten zakres jest uznawane jako niezgodne z zastosowaniem.

Frezarka do kotków płaskich jest przeznaczona wyłącznie dla wykwalifikowanych mechaników i specjalistów.



Odpowiedzialność za szkody i wypadki powstałe na skutek użytkowania niezgodnego z przeznaczeniem ponosi użytkownik.

## 5 Uwagi dotyczące bezpieczeństwa

### 5.1 Ogólne przepisy bezpieczeństwa



**UWAGA! Należy przeczytać wszystkie zalecenia bezpieczeństwa i instrukcje.** Nieprzestrzeganie następujących ostrzeżeń i instrukcji może stać się przyczyną porażenia prądem elektrycznym, pożaru i/lub ciężkiego obrażenia ciała.

**Wszystkie zalecenia odnośnie bezpieczeństwa pracy i instrukcje należy zachować do wykorzystania w przyszłości.**

Użyte w poniższym tekście pojęcie „elektonarzędzie” odnosi się do elektronarzędzi zasilanych energią elektryczną z sieci (z przewodem zasilającym) i do elektronarzędzi zasilanych akumulatorami (bez przewodu zasilającego).

**5.2 Zalecenia bezpieczeństwa związane z maszyną**

- **Nakładane urządzenia muszą być przystosowane do pracy z prędkością obrotową podaną na elektronarzędziu.** Urządzenia nakładane pracujące z wyższą od przewidywanej prędkością obrotową mogą się oderwać i spowodować obrażenia ciała.
- **Maszynę użytkować wyłącznie z zamontowanym stojakiem.** Stojak chroni użytkownika



przed ułamującymi się częściami frezu i przed niezamierzonym dotknięciem.

- **Elektronarzędzie należy trzymać wyłącznie za zaizolowane powierzchnie uchwytowe, ponieważ frez może trafić na własny przewód zasilający.** Zetknięcie z przewodem przewodzącym prąd elektryczny może spowodować, że metalowe elementy urządzenia znajdują się pod napięciem co mogłoby doprowadzić do porażenia elektrycznego.
- **Na urządzeniu DF 500 Q można montować wyłącznie frezy zalecane przez Festool.** Używanie innych frezów z uwagi na wysoki stopień ryzyka jest niedozwolone.
- **Nigdy nie wolno pracować z tępyimi lub uszkodzonymi frezami.** Tępe lub uszkodzone frezy mogą powodować utratę kontroli nad elektronarzędziem.
- **Przy puszczeniu zespołu silnika musi on powrócić do swojego położenia wyjściowego poprzez zadziałanie sprężyny, dzięki czemu frez musi schować się całkowicie w osłonie ochronnej.** Jeśli tak się nie dzieje, natychmiast wyłączyć maszynę i naprawić.



Dla ochrony zdrowia należy nosić maskę przeciwpyłową P2.

### 5.3 Informacja odnośnie emisji hałasu i wibracji

W typowym przypadku wartości ustalone zgodnie z normą EN 60745 wynoszą:

Poziom ciśnienia akustycznego	84 dB(A)
Poziom całkowitego ciśnienia akustycznego	95 dB(A)
Plus różnica w dokładności pomiaru	K = 3 dB



Stosować osobiste środki ochrony słuchu!

Wartość emisji wibracji  $a_h$  (suma wektorowa w trzech kierunkach) oraz nieoznaczoność K ustalone wg normy EN 60745:

$$a_h = 3,0 \text{ m/s}^2$$

$$K = 1,5 \text{ m/s}^2$$

Podane wartości emisji (wibracje, szmery)

- służą do porównania narzędzi,
- nadają się one również do tymczasowej oceny obciążenia wibracjami i hałasem podczas użytkowania.
- odnoszą się do głównych zastosowań tego elektronarzędzia.

Wartości te mogą być wyższe w przypadku innych zastosowań, w przypadku pracy z innym osprzętem oraz w przypadku niewłaściwej konserwacji. Należy uwzględnić czas pracy urządzenia na biegu jałowym oraz czas unieruchomienia!

## 6 Podłączenie do instalacji elektrycznej i uruchomienie



Napięcie sieciowe musi być zgodne z danymi zamieszczonymi na tabliczce znamionowej.



Przed podłączeniem lub odłączeniem od przewodu sieciowego maszynę zawsze wyłączyć!

Podłączanie i odłączanie elektrycznego przewodu zasilającego patrz **rysunek 2**.

Przy włączaniu przetątnik [1-1] przesunąć do przodu do zatrzaśnięcia. Naciśnięcie na tylny koniec włącznika wystarczy, aby zwolnić blokadę włącznika i wyłączyć maszynę.

## 7 Ustawienia w maszynie



Przed przystąpieniem do wykonywania jakichkolwiek prac przy maszynie należy zawsze wyciągać wtyczkę z gniazda!

### 7.1 Wymiana narzędzia

Potrzebne narzędzie: klucz widlasty SW 8 (dostarczany).



Z uwagi na niebezpieczeństwo odniesienia obrażeń na skutek ostrych przecięć urządzenia, stosować rękawice ochronne.

#### a) Wymywanie narzędzia

- Unieść dźwignię odblokowującą [4-2] za pomocą klucza widlastego [4-1] aż do wyraźnego słyszalnego zatrzaśnięcia.
- Oddzielić zespół silnika [4-5] i stojak [4-4].
- Nacisnąć i przytrzymać blokadę wrzecioną [5-1].
- Poluzować i odkręcić frez [5-2] za pomocą klucza widlastego.
- Puścić blokadę wrzecioną.

#### b) Wkładanie narzędzia

- Przed założeniem nowego frezu upewnić się, że maszyna, stojak i prowadnice [4-3] są czyste. W razie konieczności usunąć zanieczyszczenia. Stosować wyłącznie ostre, nieuszkodzone i czyste narzędzia.
- Nacisnąć i przytrzymać blokadę wrzecioną [5-1].
- Dokręcić frez [5-2] za pomocą klucza widlastego.
- Puścić blokadę wrzecioną.
- Nasunąć stojak na zespół silnika aż do wyraźnego słyszalnego zatrzaśnięcia.

### 7.2 Ustawienie głębokości frezowania

- Otworzyć blokadę dźwigni ustalającej [1-8] przez naciśnięcie.
- Za pomocą dźwigni ustalającej [1-7] ustawić żądaną głębokość frezowania (12 mm, 15 mm, 20 mm, 25mm, 28 mm). Dla frezu o średnicy

5 mm, z uwagi na jego niewielką długość chwytu, są dozwolone jedynie głębokości 12 mm, 15 mm i 20 mm.

- Zwolnić ponownie blokadę dźwigni ustalającej. Do kołków DOMINO 4x20 mm dostępny jest frez specjalny (z powodu niebezpieczeństwa złamania). Przy stosowaniu tego frezu (D 4-NL 11 HW-DF 500) należy przestrzegać następującego zalecenia:

- Ustawić dźwignię zatraskową [1-7] głębokość frezowania 20 mm. Rzeczywista głębokość frezowania odpowiada 10 mm. Kołek można ustawić tylko wspólosiowo (patrz **rysunek 7b**).



Zwracać uwagę, aby głębokość frezu była mniejsza przynajmniej 3 mm od grubości przedmiotu obrabianego. W przeciwnym wypadku frez może wyjść od tyłu przedmiotu obrabianego, co wiąże się z podwyższonym ryzykiem wypadku.

### 7.3 Ustawianie wysokości frezu

#### a) za pomocą suwaka

- Poluzować dźwignię zaciskową [6-1] regulacji wysokości frezu.
- Za pomocą dodatkowego uchwytu [6-2] unieść przednią część stojaka.
- Za pomocą suwaka [6-6] ustawić żadaną grubość płyty (16 mm, 20 mm, 22 mm, 25 mm, 28 mm, 36 mm, 40 mm).
- Wcisnąć przednią część stojaka do oporu w dół.
- Zamknąć dźwignię zaciskową [6-1].

#### b) dowolnie

- Poluzować dźwignię zaciskową [6-1] regulacji wysokości frezu.
- Za pomocą dodatkowego uchwytu [6-2] unieść przednią część stojaka.
- Przesunąć suwak [6-6] do oporu w kierunku zespołu silnika.
- Ustawić żadaną wysokość frezu na podstawie podziałki [6-3], przesuując część przednią stojaka w pionie.
- Zamknąć dźwignię zaciskową [6-1].

### 7.4 Ustawianie ogranicznika kąтового

- Poluzować dźwignię zaciskową ogranicznika kąтового [6-4].
- Ustawić żądany kąt: na podstawie podziałki [6-5] bezstopniowo w zakresie 0° - 90°, lub z blokowaniem położenia pod kątem 0°, 22,5°, 45°, 67,5°, 90°.
- Zamknąć dźwignię zaciskową [6-4].

### Frezowanie wąskich elementów pod kątem

- Ustawić żądany kąt.
- Poluzować dźwignię zaciskową [6-1] regulacji wysokości frezu.

- Przesunąć suwak [6-6] do oporu w kierunku zespołu silnika.
- Przesunąć przykładnicę kątową całkowicie w dół.
- Zamknąć dźwignię zaciskową [6-1].



Przed przestawieniem przykładnicy kątowej zawsze najpierw należy zwalniać dźwignię zaciskową [6-1].

### 7.5

#### Ustawianie szerokości gniazda na kotki



Ustawianie szerokości gniazda na kotki za pomocą pokrętła [1-2] można wykonywać precyzyjnie wyłącznie przy pracującej maszynie!

Można ustawiać następujące szerokości gniazd na kotki (**rysunek 7a**):

- 13 mm + średnica frezu
- 19 mm + średnica frezu
- 23 mm + średnica frezu

### 8.6

#### Odsysanie



Maszynę należy zawsze podłączać do odkurzacza. Do króćca ssącego [2-2] można podłączyć odkurzacz firmy Festool za pomocą węży o średnicy 27 mm.

### 7.7

#### Prowadnica boczna z rozszerzeniem nakładki

Za pomocą prowadnicy bocznej [8-1] można powiększać powierzchnię przylegania przy frezowaniu na krawędzi przedmiotu obrabianego, powodując pewniejsze manewrowanie maszyną. Za pomocą dwóch wbudowanych redukcji prowadnicowych [8-6] można indywidualnie zmniejszyć odległość do środka otworu frezowanego z 37 mm na 20 mm. Dzięki temu można umieścić kołek bliżej krawędzi.

- Przymocować prowadnicę boczną obiema śrubami [8-2] w otworach gwintowanych [8-3] stojaka, przy czym powierzchnie przylegania podpory [8-5] i stołu [8-4] muszą leżeć na jednym poziomie.
- W celu zmniejszenia odległości należy wysunąć jedną z redukcji odległości [8-6] (patrz **rysunek 8**). Ustawia się ona automatycznie przy zapadce prowadnicowej [8-7].

### 8

#### Praca za pomocą maszyny

Drewno to naturalny materiał o niehomogenicznej strukturze. Dlatego też w trakcie jego obróbki mogą zawsze powstawać pewne odchylenia wymiarów, nawet jeśli maszyna jest optymalnie ustawiona. Na dokładność pracy wpływa również sposób obsługi maszyny (np. prędkość posuwu). Ponadto wymiar wytworzonych z drewna łączników DOMINO może wykazywać odchylenia,

w zależności od sposobu przechowywania (np. wpływ wilgoci). Wszystkie te czynniki mają wpływ na stabilność wymiarów produkowanych otworów do kotków i połączeń kotkowych.

Odchylenia wymiarów uśredniane są na podstawie szeregu licznych prób. Zarówno maszyna, jak i wymiary kotków DOMINO ustawione są na tę uśrednioną wartość. Jeśli pomimo to powstanie przesunięcie boczne rzędu ok. 0,03 mm - 0,04 mm przy złożeniu dwóch przedmiotów obrabianych, istnieje możliwość zamiany zamontowanych fabrycznie zapadek ogranicznikowych [2-4] na zapadki korygujące. Zapadki te są węższe o 0,15 mm i zmniejszają w ten sposób odstęp boczny otworów na kotki od krawędzi przedmiotu obrabianego (patrz rozdział 14).

Prze rozpoczęciem obróbki ostatecznego przedmiotu obrabianego zaleca się ustawić na przedmiocie próbnym optymalną głębokość, szerokość i średnicę gniazda na kotek.



#### **W czasie pracy przestrzegać następujących zasad:**

- Obrabiany element należy mocować zawsze w taki sposób, aby nie mógł poruszyć się w czasie obróbki.
- Frezarkę trzymać w czasie pracy zawsze oburącz za obudowę silnika oraz za uchwyt dodatkowy. Dzięki temu można uniknąć zagrożenia odniesienia obrażeń oraz zapewnić precyzyjne prowadzenie narzędzia.
- Zamknąć dźwignię zaciskową regulacji wysokości frezu [2-3] oraz dźwignię zaciskową ogranicznika kąтового [1-5] w taki sposób, aby uniemożliwić ich przypadkowe odblokowanie w czasie pracy.
- Dostosować prędkość przesuwu do średnicy frezu i materiału. Pracować zachowując stałą prędkość przesuwu.
- Odkładać frezarkę dopiero wówczas, kiedy frez zatrzyma się całkowicie.

#### **Sposób postępowania**

Aby utworzyć połączenie na kotki wykonać następujące czynności:

- Wybrać odpowiedni kotek, i założyć pasujący do niego frez na maszynę (rozd. 7.1).
- Ustawić głębokość frezu (rozd. 7.2). Głębokość frezu musi być mniejsza przynajmniej 3 mm niż grubość przedmiotu obrabianego, aby połączenie na kotki było odpowiednio wytrzymałe.
- Ustawić wysokość frezu odpowiednio do grubości przedmiotu obrabianego (rozd. 7.3).
- Oznaczyć należące do siebie powierzchnie przedmiotów obrabianych [10-1], aby umożliwić

po frezowaniu gniazd na kotki i ponowne prawidłowe złożenie.

- Przyłożyć do siebie oba łączone przedmioty obrabiane, a następnie zaznaczyć wybrane położenie kotków za pomocą ołówka [10-2].
- Ustawić żądaną szerokość gniazda na kotek (rozd. 7.5).

**Porada:** Frezować pierwsze gniazdo bez luzu (szerokość gniazda na kotki = szerokość kotka), natomiast pozostałe gniazda na kotki z następną w kolejności szerokością (**rysunek 10**). Pierwsze gniazdo na kotek służy za wymiar odniesienia, podczas gdy pozostałe gniazda posiadają tolerancję wynikającą z niedokładności wykonania.

- Frezowanie gniazd na kotki:
  - a) pierwsze gniazdo przez przyłożenie pierwszego kotka do krawędzi bocznej przedmiotu obrabianego,
  - b) pozostałe gniazda zgodnie z przygotowanymi uprzednio zaznaczeniami ołówkiem oraz podziałką okienka podglądowego [10-3].

#### **9 Przegląd, konserwacja i czyszczenie**



Przed przystąpieniem do wykonywania jakichkolwiek prac przy maszynie należy zawsze wyciągać wtyczkę z gniazda!



Wszystkie prace konserwacyjne i naprawcze, które wymagają otwarcia obudowy silnika, mogą być wykonywane wyłącznie przez upoważniony warsztat serwisowy.



**Obsługa serwisowa i naprawy** wyłącznie u producenta lub w warsztatach autoryzowanych: prosimy wybrać najbliższe miejsce spośród adresów zamieszczonych na stronie:

[www.festool.com/Service](http://www.festool.com/Service)



Należy stosować wyłącznie oryginalne części zamienne firmy Festool. Nr zamówienia pod:

[www.festool.com/Service](http://www.festool.com/Service)

Frezarka do kotków jest w dużej mierze bezobsługowa. Mimo wszystko zalecamy coroczną kontrolę i / lub po ok. 100 roboczogodzinach oddanie urządzenia do specjalistycznego warsztatu. Czynność ta pozwoli zapewnić bezpieczeństwo w pracy oraz długi okres eksploatacji frezarki.

W celu zabezpieczenia cyrkulacji powietrza należy utrzymywać drożność i czystość otworów wentylacyjnych na obudowie silnika.

Prowadnice [4-3] czyścić z kurzu. Regularnie smarować lekko prowadnice olejem nie zawierającym żywicy (np. olejem do maszyn do szycia).

### **Dla zamocowania dźwigni zaciskowej (patrz rysunek 6b):**

- Usunąć dźwignię zaciskową i mocniej zacisnąć śrubę z łbem sześciokątnym.
- Ponownie przymocować dźwignię zaciskową do śruby z łbem sześciokątnym.

Urządzenie jest wyposażone w specjalne węgle samoczynnie wyłaczające. Jeżeli są one zużyte, następuje samoczynne odłączenie prądu i maszyna zatrzymuje się.

### **10 Wyposażenie, narzędzia**



Dla własnego bezpieczeństwa należy stosować wyłącznie oryginalne wyposażenie i części zamienne firmy Festool.

Numery do zamówienia wyposażenia i narzędzi znajdziecie Państwo w katalogu Festool lub w internecie pod adresem "www.festool.com".

### **11 Środowisko**

Nie wolno wyrzucać narzędzi elektrycznych wraz z odpadami domowymi! Urządzenia, wyposażenie i opakowania należy przekazać zgodnie z przepisami o ochronie środowiska do odzysku surowców wtórnych. Należy przy tym przestrzegać obowiązujących przepisów państwowych.

**Tylko UE:** Zgodnie z Europejską Dyrektywą dotyczące zużytych urządzeń elektrycznych i elektronicznych i jej transpozycji do prawa krajowego elektronarzędzia podlegają segregacji i recyklingowi w sposób przyjazny środowisku.

### **Informacje dotyczące rozporządzenia REACH:**

[www.festool.com/reach](http://www.festool.com/reach)

## 12 Przykłady zastosowań

(Następujące ilustracje **A1** do **A6.3** znajdują się na dołączonym dokumencie).

<b>A1.1 - A1.4</b>	stabilne i zabezpieczone przed przekręceniem połączenia ram pod skosem.
<b>A2</b>	bardzo stabilne połączenie ramy blokowej.
<b>A3</b>	bardzo stabilne i zabezpieczone przed przekręceniem połączenia drewniane w budowie kadłubowej i stolcowej.
<b>A4.1 - A4.3</b>	stabilne, zabezpieczone przed przekręceniem i dopasowane połączenia płytowe (na skos).
<b>A5.1</b>	stabilne i dopasowane połączenie płytowe (na styk).
<b>A5.2</b>	ustawienie frezu na kotek do połączenia płytowego (na styk), czołowe gniazdo na kotek.
<b>A5.3</b>	ustawienie frezu na kotek kątownikiem do połączenia płytowego (na styk).
<b>A6.1</b>	stabilne i dopasowane połączenie płytowe (centralnie).
<b>A6.2</b>	ustawienie frezu na kotek do połączenia płytowego (centralnie).
<b>A6.3</b>	ustawienie frezu na kotek do połączenia płytowego (centralnie), czołowe gniazdo na kotek.

## 13 Usuwanie błędów

(Następujące ilustracje **B1** do **B6** znajdują się na dołączonym dokumencie).

	<b>Błąd</b>	<b>Przyczyna</b>	<b>Usunięcie</b>
<b>B1</b>	plamy od spalania	tępy frez	używać ostry frez
<b>B2</b>	rozszerzanie się gniazda na kotek	zbyt duża głębokość frezowania (większa niż 20 mm) z frezem 5 mm	zmniejszyć głębokość frezu
<b>B3</b>	kotek przebija przedmiot obrabiany	niewłaściwa grubość przedmiotu obrabianego i / lub głębokość frezu	dostosować grubość przedmiotu obrabianego i / lub głębokość frezu
<b>B4</b>	zarysowania na krawędzi gniazda na kotek	zbyt duża prędkość przesuwu	zmniejszyć prędkość przesuwu
<b>B5</b>	gniazdo kotka nie znajduje się w położeniu równoległym względem krawędzi przedmiotu obrabianego	przedmiot obrabiany przesunął się przy obróbce	zamocować odpowiednio przedmiot obrabiany
<b>B6</b>	gniazdo na kotek nie znajduje się pod kątem prostym (90°) względem powierzchni przedmiotu obrabianego	a) zanieczyszczenia (np. wióry) pod płytą podłogową b) ogranicznik kątowy nie jest ustawiony dokładnie na 90° c) obróbka bez kątownika	a) usunąć zanieczyszczenia b) ogranicznik kątowy ustawić dokładnie na 90° c) stosować kątownik
<b>9a, 9b</b>	Położenie gniazd na kotki, utworzonych za pomocą lewego i prawego kotka ograniczającego, nie zgadza się wzajemnie (różne odstępów od krawędzi przedmiotu obrabianego).	Punkt środkowy między obydwojema kotkami ograniczającymi nie leży dokładnie w punkcie środkowym zakresu obrotu frezu.	Wyjąć wszystkie zapadki ogranicznikowe <b>[9-1]</b> (rysunek 9a). Zamontować jedną z załączonych zapadek ogranicznikowych <b>[9-2]</b> do frezarki do kotków płaskich (rysunek 9b). Zapadki ogranicznikowe są znacznie węższe i umożliwiają bardzo dokładne ustawienie.

## Declaration of Conformity

We as the manufacturer **Festool GmbH, Wertstraße 20, 73240 Wendlingen, Germany** declare under our sole responsibility that the product(s):

Designation: **Joining machine**  
Designation of Type(s): **DF 500 Q**  
Serial number(s) <sup>1)</sup>: **498621, 498622**

fulfills all the relevant provisions of the following UK Regulations:

- S.I. 2008/1597 Supply of Machinery (Safety) Regulations 2008
- S.I. 2016/1091 Electromagnetic Compatibility Regulations 2016
- S.I. 2012/3032 Restriction of the Use of Certain Hazardous Substances in Electrical and Electronic Equipment Regulations 2012

and are manufactured in accordance with the following designated standards:

- BS EN 60745-1:2009 + A11:2010
- BS EN 60745-2-19:2009 + A1:2010
- BS EN 55014-1:2017
- BS EN 55014-2:2015
- BS EN IEC 61000-3-2:2019
- BS EN 61000-3-3:2013
- BS EN IEC 63000:2018

<sup>1)</sup> in the specified serial number range (S-Nr.) from 400000000 – 499999999



Place and date of declaration: Wendlingen, 03.05.2021

Signed on behalf of and in name of Festool GmbH

  
Markus Stark  
Head of Productdevelopment

  
Ralf Brandt  
Head of Productconformity