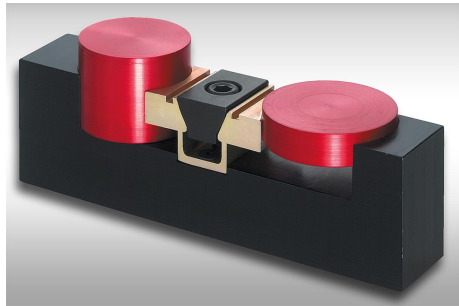


## Keilspanner mit Bearbeitungszugabe

### Artikelbeschreibung/Produktabbildungen



### Beschreibung

#### Werkstoff:

Außenteil Aluminiumprofil.

Keil Einsatzstahl.

#### Ausführung:

Außenteil eloxiert.

Keil brüniert.

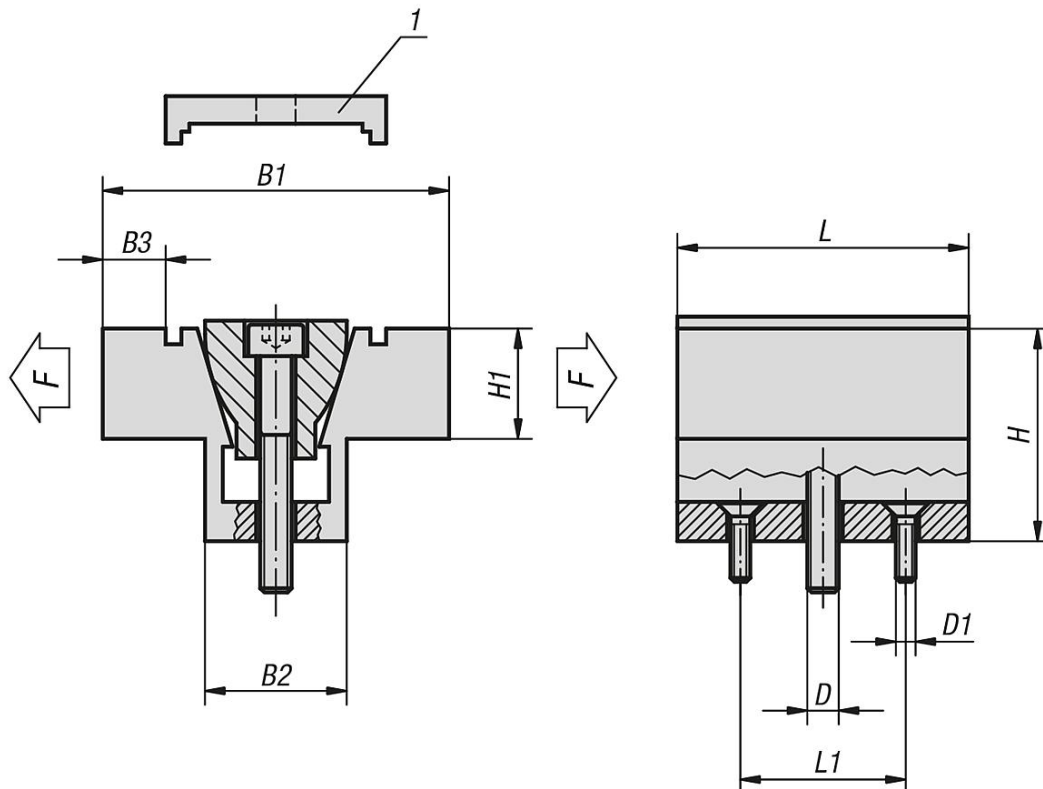
#### Hinweis:

Mit einem Keilspanner werden gleichzeitig zwei Werkstücke gespannt. Durch entsprechende Ausfräsungen können Werkstücke formschlüssig und dadurch absolut sicher und verspannungsfrei gespannt werden. Durch die kleine Bauweise kann eine platzsparende Mehrfachspannung erreicht werden.

#### Zeichnungshinweis:

1) Die Verriegelungsplatte wird nur für das Formfräsen verwendet, nicht für die Werkstückspannung.

### Zeichnungen



### Artikelübersicht

### Keilspanner mit Bearbeitungszugabe

## Keilspanner mit Bearbeitungszugabe

### Artikelübersicht

Bestellnummer	D	D1	L	L1	B1 min. - max.	B2	B3	H	H1	Spannkraft max. kN	Anziehdreh- moment max. Nm
<b>K0038.04</b>	M4	M2	15,7	10,16	28,6 - 29,1	10,6	4,6	12,7	6,3	2,2	3,4
<b>K0038.06</b>	M6	M4	23,9	15,9	38,1 - 39	16,1	6,6	19,1	9,4	6,7	14,3
<b>K0038.08</b>	M8	M4	31,8	20,6	50,8 - 52	20,8	9,9	25,4	12,7	8,9	14,5
<b>K0038.12</b>	M12	M5	47,5	30,5	76,2 - 78	30,9	15,7	38,1	19	15,6	38,4
<b>K0038.16</b>	M16	M6	63,5	41,28	101,6 - 103,9	41,3	20,3	50,8	25,4	26,7	74,6