

## Einzugsysteme modular, pneumatisch, verstärkt, mit Verdrehsicherung 1990.403

### Produktbeschreibung



#### Werkstoff

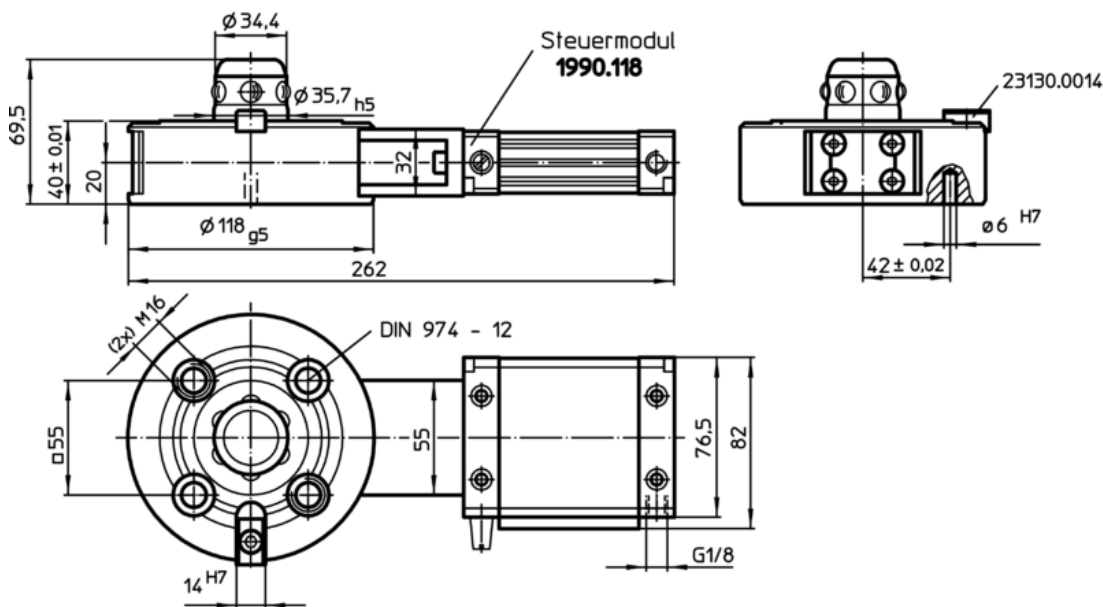
- Grundkörper**
- Stahl, einsatzgehärtet, geschliffen
- Steuermodul**
- Aluminium Al

#### Weiterführende Informationen

#### Weitere Produkte

- Einzugsringe
- Abdeckkappen, für Einzugsysteme

### Maßzeichnung



### Bestellinformationen

Haltekraft [N]	Zentriergenauigkeit < [mm]	Entriegelungsdruck [bar]	[g]	Art.-Nr.
10000	0,01	6	3750	1990.403

Anwendungsbeispiel

