

Sechskantmuttern 1,5 D hoch mit Bund DIN 6331 erweitert

Artikelbeschreibung/Produktabbildungen



Beschreibung

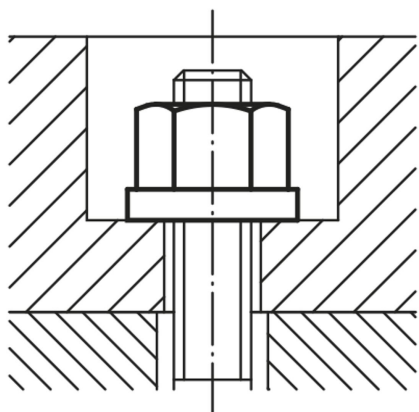
Werkstoff:

Vergütungsstahl, Edelstahl A2 oder Edelstahl A4.

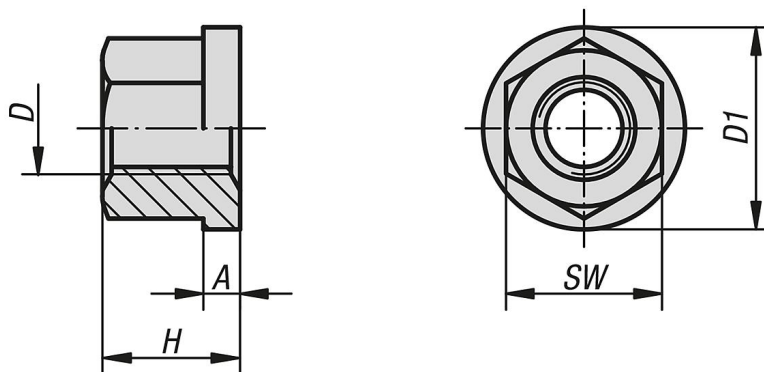
Ausführung:

Stahl Festigkeitsklasse 10, blank (schwarz).

Edelstahl blank.



Zeichnungen



Artikelübersicht

Sechskantmuttern 1,5 D hoch mit Bund DIN 6331 erweitert

Bestellnummer	Material Grundkörper	D	H = 1,5 x D	A	D1	SW
K0701.05	Vergütungsstahl	M5	7,5	2	12	9
K0701.06	Vergütungsstahl	M6	9	3	14	10
K0701.08	Vergütungsstahl	M8	12	3,5	18	13
K0701.10	Vergütungsstahl	M10	15	4	22	16
K0701.101	Vergütungsstahl	M10	15	4	22	17
K0701.12	Vergütungsstahl	M12	18	4	25	18
K0701.121	Vergütungsstahl	M12	18	4	25	19
K0701.14	Vergütungsstahl	M14	21	4,5	28	22
K0701.16	Vergütungsstahl	M16	24	5	31	24
K0701.18	Vergütungsstahl	M18	27	5	34	27
K0701.20	Vergütungsstahl	M20	30	6	37	30

Sechskantmuttern 1,5 D hoch mit Bund DIN 6331 erweitert

Artikelübersicht

Bestellnummer	Material Grundkörper	D	H = 1,5 x D	A	D1	SW
K0701.22	Vergütungsstahl	M22	33	6	40	34
K0701.24	Vergütungsstahl	M24	36	6	45	36
K0701.30	Vergütungsstahl	M30	45	8	58	46
K0701.36	Vergütungsstahl	M36	54	10	68	55
K0701.806	Edelstahl A2	M6	9	3	14	10
K0701.808	Edelstahl A2	M8	12	3,5	18	13
K0701.810	Edelstahl A2	M10	15	4	22	16
K0701.811	Edelstahl A2	M10	15	4	22	17
K0701.812	Edelstahl A2	M12	18	4	25	18
K0701.8121	Edelstahl A2	M12	18	4	25	19
K0701.816	Edelstahl A2	M16	24	5	31	24
K0701.820	Edelstahl A2	M20	30	6	37	30
K0701.908	Edelstahl A4	M8	12	3,5	18	13
K0701.910	Edelstahl A4	M10	15	4	22	17
K0701.912	Edelstahl A4	M12	18	4	25	19
K0701.916	Edelstahl A4	M16	24	5	31	24
K0701.920	Edelstahl A4	M20	30	6	37	30