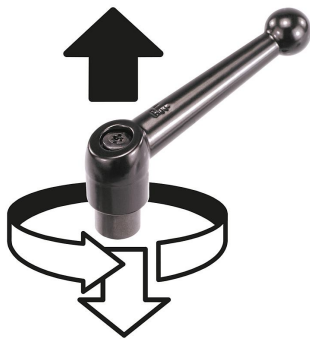


Klemmhebel Zinkdruckguss mit Außengewinde, Gewindeeinsatz Stahl brüniert

Artikelbeschreibung/Produktabbildungen



Ausrasten
durch Anheben



Beschreibung

Werkstoff:

Griffhebel aus Zinkdruckguss nach DIN EN 12844.
Stahlteile Festigkeitsklasse 5.8.

Ausführung:

Griffhebel kunststoffbeschichtet.
Stahl brüniert.

Hinweis:

Es werden serienmäßig geliefert:
schwarz seidenmatt, silber metallic.

Bei $L \geq 60$ mm beträgt die Gewindelänge 60 mm.

Auf Anfrage:

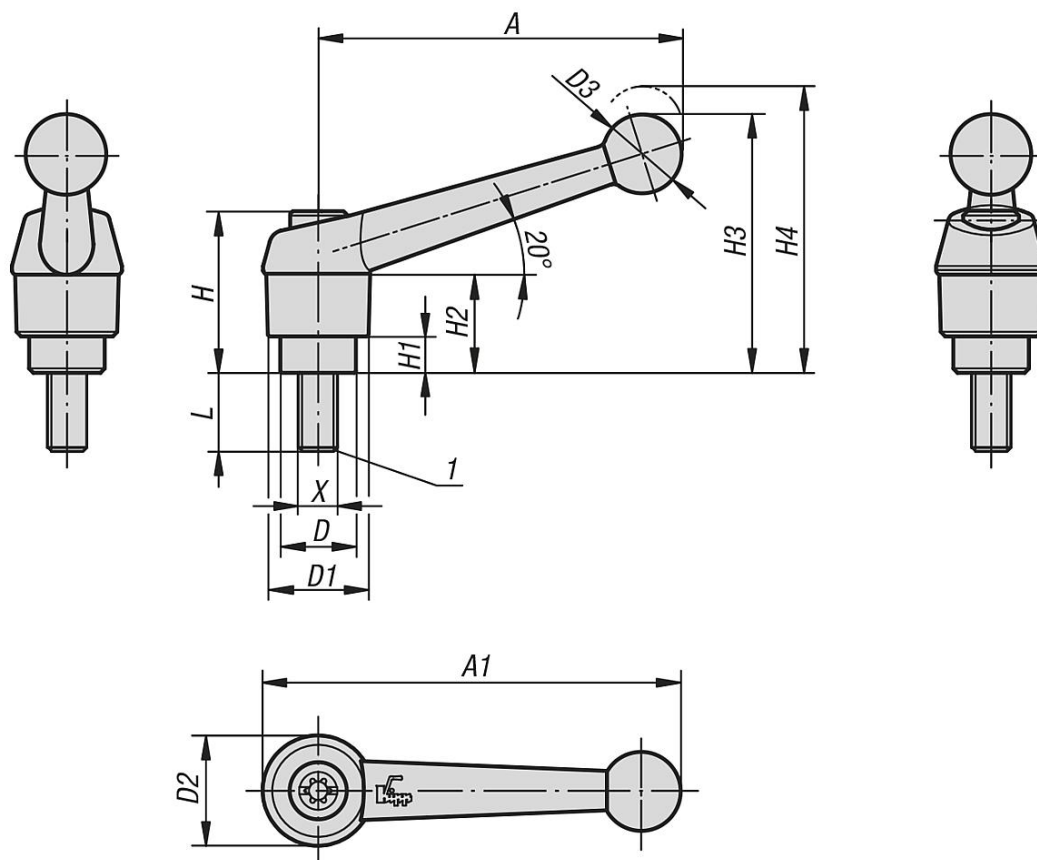
Weitere Außengewinde, Schraubenlängen, Farben sowie Sonderausführungen.
Maß "H1" auf Wunsch in anderen Längen gegen Aufpreis lieferbar.

Zeichnungshinweis:

1) Kegelkuppe DIN EN ISO 4753

Klemmhebel Zinkdruckguss mit Außengewinde, Gewindeeinsatz Stahl brüniert

Zeichnungen



Artikelübersicht

Technische Daten

Bestellnummer	Farbe Grundkörper	Größe	X	D	D1	D2	D3	H	H1	H2	H3	H4	A	A1	Zähnezahl	L
K0116.1051X10	schwarz seidenmatt	1	M5	10	13	14	10,5	24,5	4	15	32,5	35,5	39	46	16	10
K0116.1051X15	schwarz seidenmatt	1	M5	10	13	14	10,5	24,5	4	15	32,5	35,5	39	46	16	15
K0116.1051X20	schwarz seidenmatt	1	M5	10	13	14	10,5	24,5	4	15	32,5	35,5	39	46	16	20
K0116.1051X25	schwarz seidenmatt	1	M5	10	13	14	10,5	24,5	4	15	32,5	35,5	39	46	16	25
K0116.1051X30	schwarz seidenmatt	1	M5	10	13	14	10,5	24,5	4	15	32,5	35,5	39	46	16	30
K0116.1051X35	schwarz seidenmatt	1	M5	10	13	14	10,5	24,5	4	15	32,5	35,5	39	46	16	35
K0116.1051X40	schwarz seidenmatt	1	M5	10	13	14	10,5	24,5	4	15	32,5	35,5	39	46	16	40
K0116.1051X45	schwarz seidenmatt	1	M5	10	13	14	10,5	24,5	4	15	32,5	35,5	39	46	16	45
K0116.1051X50	schwarz seidenmatt	1	M5	10	13	14	10,5	24,5	4	15	32,5	35,5	39	46	16	50
K0116.1061X10	schwarz seidenmatt	1	M6	10	13	14	10,5	24,5	4	15	32,5	35,5	39	46	16	10
K0116.1061X15	schwarz seidenmatt	1	M6	10	13	14	10,5	24,5	4	15	32,5	35,5	39	46	16	15
K0116.1061X20	schwarz seidenmatt	1	M6	10	13	14	10,5	24,5	4	15	32,5	35,5	39	46	16	20
K0116.1061X25	schwarz seidenmatt	1	M6	10	13	14	10,5	24,5	4	15	32,5	35,5	39	46	16	25
K0116.1061X30	schwarz seidenmatt	1	M6	10	13	14	10,5	24,5	4	15	32,5	35,5	39	46	16	30
K0116.1061X35	schwarz seidenmatt	1	M6	10	13	14	10,5	24,5	4	15	32,5	35,5	39	46	16	35
K0116.1061X40	schwarz seidenmatt	1	M6	10	13	14	10,5	24,5	4	15	32,5	35,5	39	46	16	40
K0116.1061X45	schwarz seidenmatt	1	M6	10	13	14	10,5	24,5	4	15	32,5	35,5	39	46	16	45
K0116.1061X50	schwarz seidenmatt	1	M6	10	13	14	10,5	24,5	4	15	32,5	35,5	39	46	16	50
K0116.2061X15	schwarz seidenmatt	2	M6	13,5	18	18,5	15,5	28,5	6,5	16,5	45,5	49,5	64	73	20	15
K0116.2061X20	schwarz seidenmatt	2	M6	13,5	18	18,5	15,5	28,5	6,5	16,5	45,5	49,5	64	73	20	20
K0116.2061X25	schwarz seidenmatt	2	M6	13,5	18	18,5	15,5	28,5	6,5	16,5	45,5	49,5	64	73	20	25
K0116.2061X30	schwarz seidenmatt	2	M6	13,5	18	18,5	15,5	28,5	6,5	16,5	45,5	49,5	64	73	20	30
K0116.2061X35	schwarz seidenmatt	2	M6	13,5	18	18,5	15,5	28,5	6,5	16,5	45,5	49,5	64	73	20	35

Klemmhebel Zinkdruckguss mit Außengewinde, Gewindeinsatz Stahl brüniert

Artikelübersicht

Bestellnummer	Farbe Grundkörper	Größe	X	D	D1	D2	D3	H	H1	H2	H3	H4	A	A1	Zähnezahl	L
K0116.2061X40	schwarz seidenmatt	2	M6	13,5	18	18,5	15,5	28,5	6,5	16,5	45,5	49,5	64	73	20	40
K0116.2061X45	schwarz seidenmatt	2	M6	13,5	18	18,5	15,5	28,5	6,5	16,5	45,5	49,5	64	73	20	45
K0116.2061X50	schwarz seidenmatt	2	M6	13,5	18	18,5	15,5	28,5	6,5	16,5	45,5	49,5	64	73	20	50
K0116.2061X55	schwarz seidenmatt	2	M6	13,5	18	18,5	15,5	28,5	6,5	16,5	45,5	49,5	64	73	20	55
K0116.2061X60	schwarz seidenmatt	2	M6	13,5	18	18,5	15,5	28,5	6,5	16,5	45,5	49,5	64	73	20	60
K0116.2081X15	schwarz seidenmatt	2	M8	13,5	18	18,5	15,5	28,5	6,5	16,5	45,5	49,5	64	73	20	15
K0116.2081X20	schwarz seidenmatt	2	M8	13,5	18	18,5	15,5	28,5	6,5	16,5	45,5	49,5	64	73	20	20
K0116.2081X25	schwarz seidenmatt	2	M8	13,5	18	18,5	15,5	28,5	6,5	16,5	45,5	49,5	64	73	20	25
K0116.2081X30	schwarz seidenmatt	2	M8	13,5	18	18,5	15,5	28,5	6,5	16,5	45,5	49,5	64	73	20	30
K0116.2081X35	schwarz seidenmatt	2	M8	13,5	18	18,5	15,5	28,5	6,5	16,5	45,5	49,5	64	73	20	35
K0116.2081X40	schwarz seidenmatt	2	M8	13,5	18	18,5	15,5	28,5	6,5	16,5	45,5	49,5	64	73	20	40
K0116.2081X45	schwarz seidenmatt	2	M8	13,5	18	18,5	15,5	28,5	6,5	16,5	45,5	49,5	64	73	20	45
K0116.2081X50	schwarz seidenmatt	2	M8	13,5	18	18,5	15,5	28,5	6,5	16,5	45,5	49,5	64	73	20	50
K0116.2081X55	schwarz seidenmatt	2	M8	13,5	18	18,5	15,5	28,5	6,5	16,5	45,5	49,5	64	73	20	55
K0116.2081X60	schwarz seidenmatt	2	M8	13,5	18	18,5	15,5	28,5	6,5	16,5	45,5	49,5	64	73	20	60
K0116.2101X15	schwarz seidenmatt	2	M10	13,5	18	18,5	15,5	28,5	6,5	16,5	45,5	49,5	64	73	20	15
K0116.2101X20	schwarz seidenmatt	2	M10	13,5	18	18,5	15,5	28,5	6,5	16,5	45,5	49,5	64	73	20	20
K0116.2101X25	schwarz seidenmatt	2	M10	13,5	18	18,5	15,5	28,5	6,5	16,5	45,5	49,5	64	73	20	25
K0116.2101X30	schwarz seidenmatt	2	M10	13,5	18	18,5	15,5	28,5	6,5	16,5	45,5	49,5	64	73	20	30
K0116.2101X35	schwarz seidenmatt	2	M10	13,5	18	18,5	15,5	28,5	6,5	16,5	45,5	49,5	64	73	20	35
K0116.2101X40	schwarz seidenmatt	2	M10	13,5	18	18,5	15,5	28,5	6,5	16,5	45,5	49,5	64	73	20	40
K0116.2101X45	schwarz seidenmatt	2	M10	13,5	18	18,5	15,5	28,5	6,5	16,5	45,5	49,5	64	73	20	45
K0116.2101X50	schwarz seidenmatt	2	M10	13,5	18	18,5	15,5	28,5	6,5	16,5	45,5	49,5	64	73	20	50
K0116.2101X55	schwarz seidenmatt	2	M10	13,5	18	18,5	15,5	28,5	6,5	16,5	45,5	49,5	64	73	20	55
K0116.2101X60	schwarz seidenmatt	2	M10	13,5	18	18,5	15,5	28,5	6,5	16,5	45,5	49,5	64	73	20	60
K0116.3081X15	schwarz seidenmatt	3	M8	16	21	22	17	37	10	23	57,5	61,5	79	90	22	15
K0116.3081X20	schwarz seidenmatt	3	M8	16	21	22	17	37	10	23	57,5	61,5	79	90	22	20
K0116.3081X25	schwarz seidenmatt	3	M8	16	21	22	17	37	10	23	57,5	61,5	79	90	22	25
K0116.3081X30	schwarz seidenmatt	3	M8	16	21	22	17	37	10	23	57,5	61,5	79	90	22	30
K0116.3081X35	schwarz seidenmatt	3	M8	16	21	22	17	37	10	23	57,5	61,5	79	90	22	35
K0116.3081X40	schwarz seidenmatt	3	M8	16	21	22	17	37	10	23	57,5	61,5	79	90	22	40
K0116.3081X45	schwarz seidenmatt	3	M8	16	21	22	17	37	10	23	57,5	61,5	79	90	22	45
K0116.3081X50	schwarz seidenmatt	3	M8	16	21	22	17	37	10	23	57,5	61,5	79	90	22	50
K0116.3081X55	schwarz seidenmatt	3	M8	16	21	22	17	37	10	23	57,5	61,5	79	90	22	55
K0116.3081X60	schwarz seidenmatt	3	M8	16	21	22	17	37	10	23	57,5	61,5	79	90	22	60
K0116.3101X15	schwarz seidenmatt	3	M10	16	21	22	17	37	10	23	57,5	61,5	79	90	22	15
K0116.3101X20	schwarz seidenmatt	3	M10	16	21	22	17	37	10	23	57,5	61,5	79	90	22	20
K0116.3101X25	schwarz seidenmatt	3	M10	16	21	22	17	37	10	23	57,5	61,5	79	90	22	25
K0116.3101X30	schwarz seidenmatt	3	M10	16	21	22	17	37	10	23	57,5	61,5	79	90	22	30
K0116.3101X35	schwarz seidenmatt	3	M10	16	21	22	17	37	10	23	57,5	61,5	79	90	22	35
K0116.3101X40	schwarz seidenmatt	3	M10	16	21	22	17	37	10	23	57,5	61,5	79	90	22	40
K0116.3101X45	schwarz seidenmatt	3	M10	16	21	22	17	37	10	23	57,5	61,5	79	90	22	45
K0116.3101X50	schwarz seidenmatt	3	M10	16	21	22	17	37	10	23	57,5	61,5	79	90	22	50
K0116.3101X55	schwarz seidenmatt	3	M10	16	21	22	17	37	10	23	57,5	61,5	79	90	22	55
K0116.3101X60	schwarz seidenmatt	3	M10	16	21	22	17	37	10	23	57,5	61,5	79	90	22	60
K0116.4101X20	schwarz seidenmatt	4	M10	19	25	26	19	42,5	10	26	67	72	95	108	24	20
K0116.4101X25	schwarz seidenmatt	4	M10	19	25	26	19	42,5	10	26	67	72	95	108	24	25
K0116.4101X30	schwarz seidenmatt	4	M10	19	25	26	19	42,5	10	26	67	72	95	108	24	30
K0116.4101X35	schwarz seidenmatt	4	M10	19	25	26	19	42,5	10	26	67	72	95	108	24	35
K0116.4101X40	schwarz seidenmatt	4	M10	19	25	26	19	42,5	10	26	67	72	95	108	24	40
K0116.4101X45	schwarz seidenmatt	4	M10	19	25	26	19	42,5	10	26	67	72	95	108	24	45
K0116.4101X50	schwarz seidenmatt	4	M10	19	25	26	19	42,5	10	26	67	72	95	108	24	50
K0116.4101X55	schwarz seidenmatt	4	M10	19	25	26	19	42,5	10	26	67	72	95	108	24	55
K0116.4101X60	schwarz seidenmatt	4	M10	19	25	26	19	42,5	10	26	67	72	95	108	24	60
K0116.4101X70	schwarz seidenmatt	4	M10	19	25	26	19	42,5	10	26	67	72	95	108	24	70
K0116.4101X80	schwarz seidenmatt	4	M10	19	25	26	19	42,5	10	26	67	72	95	108	24	80
K0116.4101X90	schwarz seidenmatt	4	M10	19	25	26	19	42,5	10	26	67	72	95	108	24	90
K0116.4121X20	schwarz seidenmatt	4	M12	19	25	26	19	42,5	10	26	67	72	95	108	24	20
K0116.4121X25	schwarz seidenmatt	4	M12	19	25	26	19	42,5	10	26	67	72	95	108	24	25
K0116.4121X30	schwarz seidenmatt	4	M12	19	25	26	19	42,5	10	26	67	72	95	108	24	30
K0116.4121X35	schwarz seidenmatt	4	M12	19	25	26	19	42,5	10	26	67	72	95	108	24	35
K0116.4121X40	schwarz seidenmatt	4	M12	19	25	26	19	42,5	10	26	67	72	95	108	24	40

Klemmhebel Zinkdruckguss mit Außengewinde, Gewindeinsatz Stahl brüniert

Artikelübersicht

Bestellnummer	Farbe Grundkörper	Größe	X	D	D1	D2	D3	H	H1	H2	H3	H4	A	A1	Zähnezahl	L
K0116.4121X45	schwarz seidenmatt	4	M12	19	25	26	19	42,5	10	26	67	72	95	108	24	45
K0116.4121X50	schwarz seidenmatt	4	M12	19	25	26	19	42,5	10	26	67	72	95	108	24	50
K0116.4121X55	schwarz seidenmatt	4	M12	19	25	26	19	42,5	10	26	67	72	95	108	24	55
K0116.4121X60	schwarz seidenmatt	4	M12	19	25	26	19	42,5	10	26	67	72	95	108	24	60
K0116.4121X70	schwarz seidenmatt	4	M12	19	25	26	19	42,5	10	26	67	72	95	108	24	70
K0116.4121X80	schwarz seidenmatt	4	M12	19	25	26	19	42,5	10	26	67	72	95	108	24	80
K0116.4121X90	schwarz seidenmatt	4	M12	19	25	26	19	42,5	10	26	67	72	95	108	24	90
K0116.5121X25	schwarz seidenmatt	5	M12	23	30	31	22	49	12	32	79	84	110	126	26	25
K0116.5121X30	schwarz seidenmatt	5	M12	23	30	31	22	49	12	32	79	84	110	126	26	30
K0116.5121X35	schwarz seidenmatt	5	M12	23	30	31	22	49	12	32	79	84	110	126	26	35
K0116.5121X40	schwarz seidenmatt	5	M12	23	30	31	22	49	12	32	79	84	110	126	26	40
K0116.5121X45	schwarz seidenmatt	5	M12	23	30	31	22	49	12	32	79	84	110	126	26	45
K0116.5121X50	schwarz seidenmatt	5	M12	23	30	31	22	49	12	32	79	84	110	126	26	50
K0116.5121X55	schwarz seidenmatt	5	M12	23	30	31	22	49	12	32	79	84	110	126	26	55
K0116.5121X60	schwarz seidenmatt	5	M12	23	30	31	22	49	12	32	79	84	110	126	26	60
K0116.5121X70	schwarz seidenmatt	5	M12	23	30	31	22	49	12	32	79	84	110	126	26	70
K0116.5121X80	schwarz seidenmatt	5	M12	23	30	31	22	49	12	32	79	84	110	126	26	80
K0116.5121X90	schwarz seidenmatt	5	M12	23	30	31	22	49	12	32	79	84	110	126	26	90
K0116.5161X25	schwarz seidenmatt	5	M16	23	30	31	22	49	12	32	79	84	110	126	26	25
K0116.5161X30	schwarz seidenmatt	5	M16	23	30	31	22	49	12	32	79	84	110	126	26	30
K0116.5161X35	schwarz seidenmatt	5	M16	23	30	31	22	49	12	32	79	84	110	126	26	35
K0116.5161X40	schwarz seidenmatt	5	M16	23	30	31	22	49	12	32	79	84	110	126	26	40
K0116.5161X45	schwarz seidenmatt	5	M16	23	30	31	22	49	12	32	79	84	110	126	26	45
K0116.5161X50	schwarz seidenmatt	5	M16	23	30	31	22	49	12	32	79	84	110	126	26	50
K0116.5161X55	schwarz seidenmatt	5	M16	23	30	31	22	49	12	32	79	84	110	126	26	55
K0116.5161X60	schwarz seidenmatt	5	M16	23	30	31	22	49	12	32	79	84	110	126	26	60
K0116.5161X70	schwarz seidenmatt	5	M16	23	30	31	22	49	12	32	79	84	110	126	26	70
K0116.5161X80	schwarz seidenmatt	5	M16	23	30	31	22	49	12	32	79	84	110	126	26	80
K0116.5161X90	schwarz seidenmatt	5	M16	23	30	31	22	49	12	32	79	84	110	126	26	90
K0116.1053X10	silber-metallic	1	M5	10	13	14	10,5	24,5	4	15	32,5	35,5	39	46	16	10
K0116.1053X15	silber-metallic	1	M5	10	13	14	10,5	24,5	4	15	32,5	35,5	39	46	16	15
K0116.1053X20	silber-metallic	1	M5	10	13	14	10,5	24,5	4	15	32,5	35,5	39	46	16	20
K0116.1053X25	silber-metallic	1	M5	10	13	14	10,5	24,5	4	15	32,5	35,5	39	46	16	25
K0116.1053X30	silber-metallic	1	M5	10	13	14	10,5	24,5	4	15	32,5	35,5	39	46	16	30
K0116.1053X35	silber-metallic	1	M5	10	13	14	10,5	24,5	4	15	32,5	35,5	39	46	16	35
K0116.1053X40	silber-metallic	1	M5	10	13	14	10,5	24,5	4	15	32,5	35,5	39	46	16	40
K0116.1053X45	silber-metallic	1	M5	10	13	14	10,5	24,5	4	15	32,5	35,5	39	46	16	45
K0116.1053X50	silber-metallic	1	M5	10	13	14	10,5	24,5	4	15	32,5	35,5	39	46	16	50
K0116.1063X10	silber-metallic	1	M6	10	13	14	10,5	24,5	4	15	32,5	35,5	39	46	16	10
K0116.1063X15	silber-metallic	1	M6	10	13	14	10,5	24,5	4	15	32,5	35,5	39	46	16	15
K0116.1063X20	silber-metallic	1	M6	10	13	14	10,5	24,5	4	15	32,5	35,5	39	46	16	20
K0116.1063X25	silber-metallic	1	M6	10	13	14	10,5	24,5	4	15	32,5	35,5	39	46	16	25
K0116.1063X30	silber-metallic	1	M6	10	13	14	10,5	24,5	4	15	32,5	35,5	39	46	16	30
K0116.1063X35	silber-metallic	1	M6	10	13	14	10,5	24,5	4	15	32,5	35,5	39	46	16	35
K0116.1063X40	silber-metallic	1	M6	10	13	14	10,5	24,5	4	15	32,5	35,5	39	46	16	40
K0116.1063X45	silber-metallic	1	M6	10	13	14	10,5	24,5	4	15	32,5	35,5	39	46	16	45
K0116.1063X50	silber-metallic	1	M6	10	13	14	10,5	24,5	4	15	32,5	35,5	39	46	16	50
K0116.2063X15	silber-metallic	2	M6	13,5	18	18,5	15,5	28,5	6,5	16,5	45,5	49,5	64	73	20	15
K0116.2063X20	silber-metallic	2	M6	13,5	18	18,5	15,5	28,5	6,5	16,5	45,5	49,5	64	73	20	20
K0116.2063X25	silber-metallic	2	M6	13,5	18	18,5	15,5	28,5	6,5	16,5	45,5	49,5	64	73	20	25
K0116.2063X30	silber-metallic	2	M6	13,5	18	18,5	15,5	28,5	6,5	16,5	45,5	49,5	64	73	20	30
K0116.2063X35	silber-metallic	2	M6	13,5	18	18,5	15,5	28,5	6,5	16,5	45,5	49,5	64	73	20	35
K0116.2063X40	silber-metallic	2	M6	13,5	18	18,5	15,5	28,5	6,5	16,5	45,5	49,5	64	73	20	40
K0116.2063X45	silber-metallic	2	M6	13,5	18	18,5	15,5	28,5	6,5	16,5	45,5	49,5	64	73	20	45
K0116.2063X50	silber-metallic	2	M6	13,5	18	18,5	15,5	28,5	6,5	16,5	45,5	49,5	64	73	20	50
K0116.2063X55	silber-metallic	2	M6	13,5	18	18,5	15,5	28,5	6,5	16,5	45,5	49,5	64	73	20	55
K0116.2063X60	silber-metallic	2	M6	13,5	18	18,5	15,5	28,5	6,5	16,5	45,5	49,5	64	73	20	60
K0116.2083X15	silber-metallic	2	M8	13,5	18	18,5	15,5	28,5	6,5	16,5	45,5	49,5	64	73	20	15
K0116.2083X20	silber-metallic	2	M8	13,5	18	18,5	15,5	28,5	6,5	16,5	45,5	49,5	64	73	20	20
K0116.2083X25	silber-metallic	2	M8	13,5	18	18,5	15,5	28,5	6,5	16,5	45,5	49,5	64	73	20	25
K0116.2083X30	silber-metallic	2	M8	13,5	18	18,5	15,5	28,5	6,5	16,5	45,5	49,5	64	73	20	30
K0116.2083X35	silber-metallic	2	M8	13,5	18	18,5	15,5	28,5	6,5	16,5	45,5	49,5	64	73	20	35

Klemmhebel Zinkdruckguss mit Außengewinde, Gewindeinsatz Stahl brüniert

Artikelübersicht

Bestellnummer	Farbe Grundkörper	Größe	X	D	D1	D2	D3	H	H1	H2	H3	H4	A	A1	Zähnezahl	L
K0116.2083X40	silber-metallic	2	M8	13,5	18	18,5	15,5	28,5	6,5	16,5	45,5	49,5	64	73	20	40
K0116.2083X45	silber-metallic	2	M8	13,5	18	18,5	15,5	28,5	6,5	16,5	45,5	49,5	64	73	20	45
K0116.2083X50	silber-metallic	2	M8	13,5	18	18,5	15,5	28,5	6,5	16,5	45,5	49,5	64	73	20	50
K0116.2083X55	silber-metallic	2	M8	13,5	18	18,5	15,5	28,5	6,5	16,5	45,5	49,5	64	73	20	55
K0116.2083X60	silber-metallic	2	M8	13,5	18	18,5	15,5	28,5	6,5	16,5	45,5	49,5	64	73	20	60
K0116.2103X15	silber-metallic	2	M10	13,5	18	18,5	15,5	28,5	6,5	16,5	45,5	49,5	64	73	20	15
K0116.2103X20	silber-metallic	2	M10	13,5	18	18,5	15,5	28,5	6,5	16,5	45,5	49,5	64	73	20	20
K0116.2103X25	silber-metallic	2	M10	13,5	18	18,5	15,5	28,5	6,5	16,5	45,5	49,5	64	73	20	25
K0116.2103X30	silber-metallic	2	M10	13,5	18	18,5	15,5	28,5	6,5	16,5	45,5	49,5	64	73	20	30
K0116.2103X35	silber-metallic	2	M10	13,5	18	18,5	15,5	28,5	6,5	16,5	45,5	49,5	64	73	20	35
K0116.2103X40	silber-metallic	2	M10	13,5	18	18,5	15,5	28,5	6,5	16,5	45,5	49,5	64	73	20	40
K0116.2103X45	silber-metallic	2	M10	13,5	18	18,5	15,5	28,5	6,5	16,5	45,5	49,5	64	73	20	45
K0116.2103X50	silber-metallic	2	M10	13,5	18	18,5	15,5	28,5	6,5	16,5	45,5	49,5	64	73	20	50
K0116.2103X55	silber-metallic	2	M10	13,5	18	18,5	15,5	28,5	6,5	16,5	45,5	49,5	64	73	20	55
K0116.2103X60	silber-metallic	2	M10	13,5	18	18,5	15,5	28,5	6,5	16,5	45,5	49,5	64	73	20	60
K0116.3083X15	silber-metallic	3	M8	16	21	22	17	37	10	23	57,5	61,5	79	90	22	15
K0116.3083X20	silber-metallic	3	M8	16	21	22	17	37	10	23	57,5	61,5	79	90	22	20
K0116.3083X25	silber-metallic	3	M8	16	21	22	17	37	10	23	57,5	61,5	79	90	22	25
K0116.3083X30	silber-metallic	3	M8	16	21	22	17	37	10	23	57,5	61,5	79	90	22	30
K0116.3083X35	silber-metallic	3	M8	16	21	22	17	37	10	23	57,5	61,5	79	90	22	35
K0116.3083X40	silber-metallic	3	M8	16	21	22	17	37	10	23	57,5	61,5	79	90	22	40
K0116.3083X45	silber-metallic	3	M8	16	21	22	17	37	10	23	57,5	61,5	79	90	22	45
K0116.3083X50	silber-metallic	3	M8	16	21	22	17	37	10	23	57,5	61,5	79	90	22	50
K0116.3083X55	silber-metallic	3	M8	16	21	22	17	37	10	23	57,5	61,5	79	90	22	55
K0116.3083X60	silber-metallic	3	M8	16	21	22	17	37	10	23	57,5	61,5	79	90	22	60
K0116.3103X15	silber-metallic	3	M10	16	21	22	17	37	10	23	57,5	61,5	79	90	22	15
K0116.3103X20	silber-metallic	3	M10	16	21	22	17	37	10	23	57,5	61,5	79	90	22	20
K0116.3103X25	silber-metallic	3	M10	16	21	22	17	37	10	23	57,5	61,5	79	90	22	25
K0116.3103X30	silber-metallic	3	M10	16	21	22	17	37	10	23	57,5	61,5	79	90	22	30
K0116.3103X35	silber-metallic	3	M10	16	21	22	17	37	10	23	57,5	61,5	79	90	22	35
K0116.3103X40	silber-metallic	3	M10	16	21	22	17	37	10	23	57,5	61,5	79	90	22	40
K0116.3103X45	silber-metallic	3	M10	16	21	22	17	37	10	23	57,5	61,5	79	90	22	45
K0116.3103X50	silber-metallic	3	M10	16	21	22	17	37	10	23	57,5	61,5	79	90	22	50
K0116.3103X55	silber-metallic	3	M10	16	21	22	17	37	10	23	57,5	61,5	79	90	22	55
K0116.3103X60	silber-metallic	3	M10	16	21	22	17	37	10	23	57,5	61,5	79	90	22	60
K0116.4103X20	silber-metallic	4	M10	19	25	26	19	42,5	10	26	67	72	95	108	24	20
K0116.4103X25	silber-metallic	4	M10	19	25	26	19	42,5	10	26	67	72	95	108	24	25
K0116.4103X30	silber-metallic	4	M10	19	25	26	19	42,5	10	26	67	72	95	108	24	30
K0116.4103X35	silber-metallic	4	M10	19	25	26	19	42,5	10	26	67	72	95	108	24	35
K0116.4103X40	silber-metallic	4	M10	19	25	26	19	42,5	10	26	67	72	95	108	24	40
K0116.4103X45	silber-metallic	4	M10	19	25	26	19	42,5	10	26	67	72	95	108	24	45
K0116.4103X50	silber-metallic	4	M10	19	25	26	19	42,5	10	26	67	72	95	108	24	50
K0116.4103X55	silber-metallic	4	M10	19	25	26	19	42,5	10	26	67	72	95	108	24	55
K0116.4103X60	silber-metallic	4	M10	19	25	26	19	42,5	10	26	67	72	95	108	24	60
K0116.4103X70	silber-metallic	4	M10	19	25	26	19	42,5	10	26	67	72	95	108	24	70
K0116.4103X80	silber-metallic	4	M10	19	25	26	19	42,5	10	26	67	72	95	108	24	80
K0116.4103X90	silber-metallic	4	M10	19	25	26	19	42,5	10	26	67	72	95	108	24	90
K0116.4123X20	silber-metallic	4	M12	19	25	26	19	42,5	10	26	67	72	95	108	24	20
K0116.4123X25	silber-metallic	4	M12	19	25	26	19	42,5	10	26	67	72	95	108	24	25
K0116.4123X30	silber-metallic	4	M12	19	25	26	19	42,5	10	26	67	72	95	108	24	30
K0116.4123X35	silber-metallic	4	M12	19	25	26	19	42,5	10	26	67	72	95	108	24	35
K0116.4123X40	silber-metallic	4	M12	19	25	26	19	42,5	10	26	67	72	95	108	24	40
K0116.4123X45	silber-metallic	4	M12	19	25	26	19	42,5	10	26	67	72	95	108	24	45
K0116.4123X50	silber-metallic	4	M12	19	25	26	19	42,5	10	26	67	72	95	108	24	50
K0116.4123X55	silber-metallic	4	M12	19	25	26	19	42,5	10	26	67	72	95	108	24	55
K0116.4123X60	silber-metallic	4	M12	19	25	26	19	42,5	10	26	67	72	95	108	24	60
K0116.4123X70	silber-metallic	4	M12	19	25	26	19	42,5	10	26	67	72	95	108	24	70
K0116.4123X80	silber-metallic	4	M12	19	25	26	19	42,5	10	26	67	72	95	108	24	80
K0116.4123X90	silber-metallic	4	M12	19	25	26	19	42,5	10	26	67	72	95	108	24	90
K0116.5123X25	silber-metallic	5	M12	23	30	31	22	49	12	32	79	84	110	126	26	25
K0116.5123X30	silber-metallic	5	M12	23	30	31	22	49	12	32	79	84	110	126	26	30
K0116.5123X35	silber-metallic	5	M12	23	30	31	22	49	12	32	79	84	110	126	26	35

Klemmhebel Zinkdruckguss mit Außengewinde, Gewindeeinsatz Stahl brüniert

Artikelübersicht

Bestellnummer	Farbe Grundkörper	Größe	X	D	D1	D2	D3	H	H1	H2	H3	H4	A	A1	Zähnezahl	L
K0116.5123X40	silber-metallic	5	M12	23	30	31	22	49	12	32	79	84	110	126	26	40
K0116.5123X45	silber-metallic	5	M12	23	30	31	22	49	12	32	79	84	110	126	26	45
K0116.5123X50	silber-metallic	5	M12	23	30	31	22	49	12	32	79	84	110	126	26	50
K0116.5123X55	silber-metallic	5	M12	23	30	31	22	49	12	32	79	84	110	126	26	55
K0116.5123X60	silber-metallic	5	M12	23	30	31	22	49	12	32	79	84	110	126	26	60
K0116.5123X70	silber-metallic	5	M12	23	30	31	22	49	12	32	79	84	110	126	26	70
K0116.5123X80	silber-metallic	5	M12	23	30	31	22	49	12	32	79	84	110	126	26	80
K0116.5123X90	silber-metallic	5	M12	23	30	31	22	49	12	32	79	84	110	126	26	90
K0116.5163X25	silber-metallic	5	M16	23	30	31	22	49	12	32	79	84	110	126	26	25
K0116.5163X30	silber-metallic	5	M16	23	30	31	22	49	12	32	79	84	110	126	26	30
K0116.5163X35	silber-metallic	5	M16	23	30	31	22	49	12	32	79	84	110	126	26	35
K0116.5163X40	silber-metallic	5	M16	23	30	31	22	49	12	32	79	84	110	126	26	40
K0116.5163X45	silber-metallic	5	M16	23	30	31	22	49	12	32	79	84	110	126	26	45
K0116.5163X50	silber-metallic	5	M16	23	30	31	22	49	12	32	79	84	110	126	26	50
K0116.5163X55	silber-metallic	5	M16	23	30	31	22	49	12	32	79	84	110	126	26	55
K0116.5163X60	silber-metallic	5	M16	23	30	31	22	49	12	32	79	84	110	126	26	60
K0116.5163X70	silber-metallic	5	M16	23	30	31	22	49	12	32	79	84	110	126	26	70
K0116.5163X80	silber-metallic	5	M16	23	30	31	22	49	12	32	79	84	110	126	26	80
K0116.5163X90	silber-metallic	5	M16	23	30	31	22	49	12	32	79	84	110	126	26	90