

Klemmhebel Kunststoff mit Innengewinde, Gewindeeinsatz Edelstahl

Artikelbeschreibung/Produktabbildungen



Beschreibung

Werkstoff:

Griffhebel aus glasfaserverstärktem Kunststoff mit Zahnring aus Zinkdruckguss. Stahlteile Edelstahl, 1.4305.

Ausführung:

Stahlteile blank.

Hinweis:

Δ An dieser Stelle die gewünschte Klemmhebelfarbe einfügen.

Auf Anfrage:

Weitere Innengewinde sowie Sonderausführungen.

Maß "H1" auf Wunsch in anderen Längen gegen Aufpreis lieferbar.

Klemmhebel Kunststoff mit Innengewinde, Gewindeeinsatz EdelstahlArtikelbeschreibung/Produktabbildungen



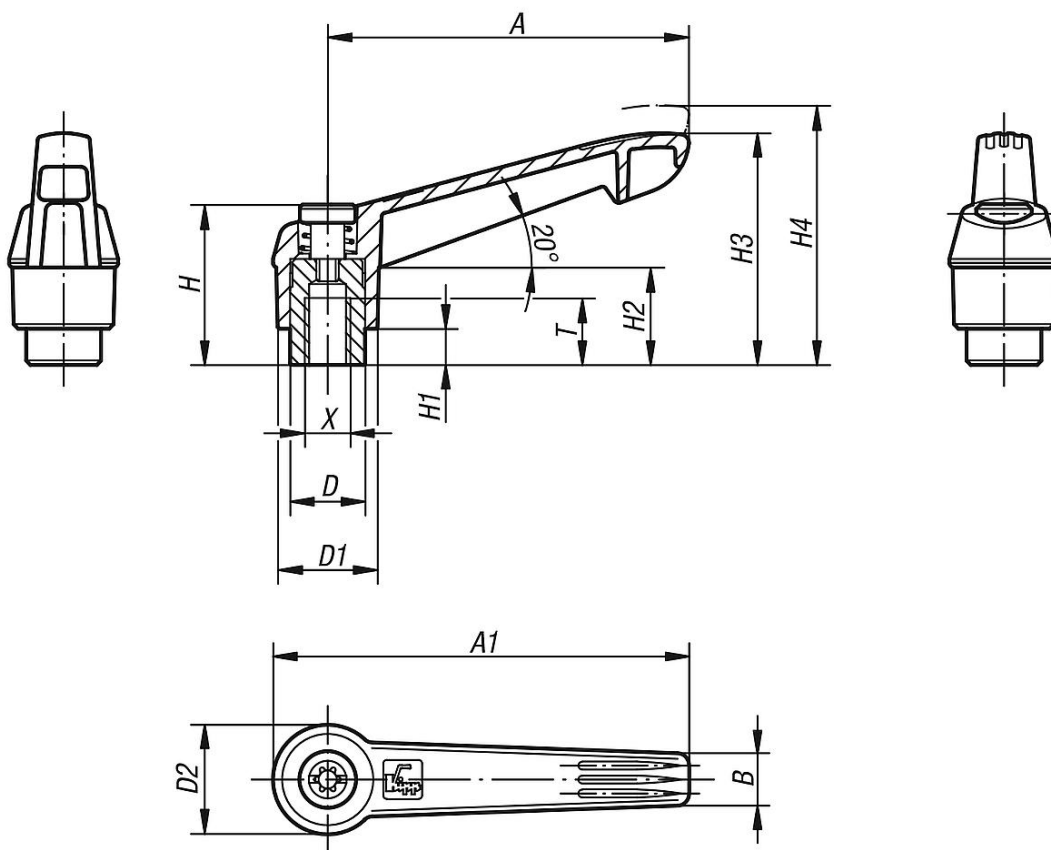
Klemmhebel Kunststoff mit Innengewinde, Gewindeeinsatz Edelstahl

Artikelbeschreibung/Produktabbildungen

Ausrasten durch Anheben



Zeichnungen



Artikelübersicht

Klemmhebel mit Innengewinde und Kunststoffgriff, Stahlteile aus Edelstahl

| Bestellnummer | Farbe Grundkörper | Material Grundkörper | Größe | X | T | D | D1 | D2 | H | H1 | H2 | H3 | H4 | A | A1 | B | Zähnezahl |
|---------------|----------------------|----------------------|-------|----|---|----|----|------|------|----|----|----|------|----|----|-----|-----------|
| K0270.1041 | schwarzgrau RAL 7021 | Kunststoff | 1 | M4 | 9 | 10 | 13 | 14,5 | 24,5 | 4 | 15 | 30 | 33,5 | 40 | 47 | 7,5 | 16 |

Klemmhebel Kunststoff mit Innengewinde, Gewindeinsatz Edelstahl

Artikelübersicht

| Bestellnummer | Farbe Grundkörper | Material Grundkörper | Größe | X | T | D | D1 | D2 | H | H1 | H2 | H3 | H4 | A | A1 | B | Zähnezahl |
|---------------|-----------------------|-------------------------|-------|-----|----|------|------|------|------|-----|------|------|------|----|------|-----|-----------|
| K0270.1042 | reinorange RAL 2004 | Kunststoff | 1 | M4 | 9 | 10 | 13 | 14,5 | 24,5 | 4 | 15 | 30 | 33,5 | 40 | 47 | 7,5 | 16 |
| K0270.10416 | rapsgelb RAL 1021 | Kunststoff | 1 | M4 | 9 | 10 | 13 | 14,5 | 24,5 | 4 | 15 | 30 | 33,5 | 40 | 47 | 7,5 | 16 |
| K0270.10484 | verkehrsrot RAL 3020 | Kunststoff | 1 | M4 | 9 | 10 | 13 | 14,5 | 24,5 | 4 | 15 | 30 | 33,5 | 40 | 47 | 7,5 | 16 |
| K0270.10486 | signalgrün RAL 6032 | Kunststoff | 1 | M4 | 9 | 10 | 13 | 14,5 | 24,5 | 4 | 15 | 30 | 33,5 | 40 | 47 | 7,5 | 16 |
| K0270.10487 | verkehrsblau RAL 5017 | Kunststoff | 1 | M4 | 9 | 10 | 13 | 14,5 | 24,5 | 4 | 15 | 30 | 33,5 | 40 | 47 | 7,5 | 16 |
| K0270.10488 | lichtgrau RAL 7035 | Kunststoff | 1 | M4 | 9 | 10 | 13 | 14,5 | 24,5 | 4 | 15 | 30 | 33,5 | 40 | 47 | 7,5 | 16 |
| K0270.1051 | schwarzgrau RAL 7021 | Kunststoff | 1 | M5 | 9 | 10 | 13 | 14,5 | 24,5 | 4 | 15 | 30 | 33,5 | 40 | 47 | 7,5 | 16 |
| K0270.1052 | reinorange RAL 2004 | Kunststoff | 1 | M5 | 9 | 10 | 13 | 14,5 | 24,5 | 4 | 15 | 30 | 33,5 | 40 | 47 | 7,5 | 16 |
| K0270.10516 | rapsgelb RAL 1021 | Kunststoff | 1 | M5 | 9 | 10 | 13 | 14,5 | 24,5 | 4 | 15 | 30 | 33,5 | 40 | 47 | 7,5 | 16 |
| K0270.10584 | verkehrsrot RAL 3020 | Kunststoff | 1 | M5 | 9 | 10 | 13 | 14,5 | 24,5 | 4 | 15 | 30 | 33,5 | 40 | 47 | 7,5 | 16 |
| K0270.10586 | signalgrün RAL 6032 | Kunststoff | 1 | M5 | 9 | 10 | 13 | 14,5 | 24,5 | 4 | 15 | 30 | 33,5 | 40 | 47 | 7,5 | 16 |
| K0270.10587 | verkehrsblau RAL 5017 | Kunststoff | 1 | M5 | 9 | 10 | 13 | 14,5 | 24,5 | 4 | 15 | 30 | 33,5 | 40 | 47 | 7,5 | 16 |
| K0270.10588 | lichtgrau RAL 7035 | Kunststoff | 1 | M5 | 9 | 10 | 13 | 14,5 | 24,5 | 4 | 15 | 30 | 33,5 | 40 | 47 | 7,5 | 16 |
| K0270.1061 | schwarzgrau RAL 7021 | Kunststoff | 1 | M6 | 9 | 10 | 13 | 14,5 | 24,5 | 4 | 15 | 30 | 33,5 | 40 | 47 | 7,5 | 16 |
| K0270.1062 | reinorange RAL 2004 | Kunststoff | 1 | M6 | 9 | 10 | 13 | 14,5 | 24,5 | 4 | 15 | 30 | 33,5 | 40 | 47 | 7,5 | 16 |
| K0270.10616 | rapsgelb RAL 1021 | Kunststoff | 1 | M6 | 9 | 10 | 13 | 14,5 | 24,5 | 4 | 15 | 30 | 33,5 | 40 | 47 | 7,5 | 16 |
| K0270.10684 | verkehrsrot RAL 3020 | Kunststoff | 1 | M6 | 9 | 10 | 13 | 14,5 | 24,5 | 4 | 15 | 30 | 33,5 | 40 | 47 | 7,5 | 16 |
| K0270.10686 | signalgrün RAL 6032 | Kunststoff | 1 | M6 | 9 | 10 | 13 | 14,5 | 24,5 | 4 | 15 | 30 | 33,5 | 40 | 47 | 7,5 | 16 |
| K0270.10687 | verkehrsblau RAL 5017 | Kunststoff | 1 | M6 | 9 | 10 | 13 | 14,5 | 24,5 | 4 | 15 | 30 | 33,5 | 40 | 47 | 7,5 | 16 |
| K0270.10688 | lichtgrau RAL 7035 | Kunststoff | 1 | M6 | 9 | 10 | 13 | 14,5 | 24,5 | 4 | 15 | 30 | 33,5 | 40 | 47 | 7,5 | 16 |
| K0270.2061 | schwarzgrau RAL 7021 | Kunststoff | 2 | M6 | 12 | 13,5 | 18 | 19,5 | 28,5 | 6,5 | 17,5 | 41,5 | 45,5 | 65 | 75 | 9,5 | 20 |
| K0270.2062 | reinorange RAL 2004 | Kunststoff | 2 | M6 | 12 | 13,5 | 18 | 19,5 | 28,5 | 6,5 | 17,5 | 41,5 | 45,5 | 65 | 75 | 9,5 | 20 |
| K0270.20616 | rapsgelb RAL 1021 | Kunststoff | 2 | M6 | 12 | 13,5 | 18 | 19,5 | 28,5 | 6,5 | 17,5 | 41,5 | 45,5 | 65 | 75 | 9,5 | 20 |
| K0270.20684 | verkehrsrot RAL 3020 | Kunststoff | 2 | M6 | 12 | 13,5 | 18 | 19,5 | 28,5 | 6,5 | 17,5 | 41,5 | 45,5 | 65 | 75 | 9,5 | 20 |
| K0270.20686 | signalgrün RAL 6032 | Kunststoff | 2 | M6 | 12 | 13,5 | 18 | 19,5 | 28,5 | 6,5 | 17,5 | 41,5 | 45,5 | 65 | 75 | 9,5 | 20 |
| K0270.20687 | verkehrsblau RAL 5017 | Kunststoff | 2 | M6 | 12 | 13,5 | 18 | 19,5 | 28,5 | 6,5 | 17,5 | 41,5 | 45,5 | 65 | 75 | 9,5 | 20 |
| K0270.20688 | lichtgrau RAL 7035 | Kunststoff | 2 | M6 | 12 | 13,5 | 18 | 19,5 | 28,5 | 6,5 | 17,5 | 41,5 | 45,5 | 65 | 75 | 9,5 | 20 |
| K0270.2081 | schwarzgrau RAL 7021 | Kunststoff | 2 | M8 | 12 | 13,5 | 18 | 19,5 | 28,5 | 6,5 | 17,5 | 41,5 | 45,5 | 65 | 75 | 9,5 | 20 |
| K0270.2082 | reinorange RAL 2004 | Kunststoff | 2 | M8 | 12 | 13,5 | 18 | 19,5 | 28,5 | 6,5 | 17,5 | 41,5 | 45,5 | 65 | 75 | 9,5 | 20 |
| K0270.20816 | rapsgelb RAL 1021 | Kunststoff | 2 | M8 | 12 | 13,5 | 18 | 19,5 | 28,5 | 6,5 | 17,5 | 41,5 | 45,5 | 65 | 75 | 9,5 | 20 |
| K0270.20884 | verkehrsrot RAL 3020 | Kunststoff | 2 | M8 | 12 | 13,5 | 18 | 19,5 | 28,5 | 6,5 | 17,5 | 41,5 | 45,5 | 65 | 75 | 9,5 | 20 |
| K0270.20886 | signalgrün RAL 6032 | Kunststoff | 2 | M8 | 12 | 13,5 | 18 | 19,5 | 28,5 | 6,5 | 17,5 | 41,5 | 45,5 | 65 | 75 | 9,5 | 20 |
| K0270.20887 | verkehrsblau RAL 5017 | Kunststoff | 2 | M8 | 12 | 13,5 | 18 | 19,5 | 28,5 | 6,5 | 17,5 | 41,5 | 45,5 | 65 | 75 | 9,5 | 20 |
| K0270.20888 | lichtgrau RAL 7035 | Kunststoff | 2 | M8 | 12 | 13,5 | 18 | 19,5 | 28,5 | 6,5 | 17,5 | 41,5 | 45,5 | 65 | 75 | 9,5 | 20 |
| K0270.3081 | schwarzgrau RAL 7021 | Kunststoff | 3 | M8 | 14 | 16 | 21,5 | 23 | 37 | 10 | 24 | 53,5 | 58 | 80 | 91,5 | 11 | 22 |
| K0270.3082 | reinorange RAL 2004 | Kunststoff | 3 | M8 | 14 | 16 | 21,5 | 23 | 37 | 10 | 24 | 53,5 | 58 | 80 | 91,5 | 11 | 22 |
| K0270.30816 | rapsgelb RAL 1021 | Kunststoff | 3 | M8 | 14 | 16 | 21,5 | 23 | 37 | 10 | 24 | 53,5 | 58 | 80 | 91,5 | 11 | 22 |
| K0270.30884 | verkehrsrot RAL 3020 | Kunststoff | 3 | M8 | 14 | 16 | 21,5 | 23 | 37 | 10 | 24 | 53,5 | 58 | 80 | 91,5 | 11 | 22 |
| K0270.30886 | signalgrün RAL 6032 | Kunststoff | 3 | M8 | 14 | 16 | 21,5 | 23 | 37 | 10 | 24 | 53,5 | 58 | 80 | 91,5 | 11 | 22 |
| K0270.30887 | verkehrsblau RAL 5017 | Kunststoff | 3 | M8 | 14 | 16 | 21,5 | 23 | 37 | 10 | 24 | 53,5 | 58 | 80 | 91,5 | 11 | 22 |
| K0270.30888 | lichtgrau RAL 7035 | Kunststoff | 3 | M8 | 14 | 16 | 21,5 | 23 | 37 | 10 | 24 | 53,5 | 58 | 80 | 91,5 | 11 | 22 |
| K0270.3101 | schwarzgrau RAL 7021 | Kunststoff | 3 | M10 | 14 | 16 | 21,5 | 23 | 37 | 10 | 24 | 53,5 | 58 | 80 | 91,5 | 11 | 22 |
| K0270.3102 | reinorange RAL 2004 | Kunststoff | 3 | M10 | 14 | 16 | 21,5 | 23 | 37 | 10 | 24 | 53,5 | 58 | 80 | 91,5 | 11 | 22 |
| K0270.31016 | rapsgelb RAL 1021 | Kunststoff | 3 | M10 | 14 | 16 | 21,5 | 23 | 37 | 10 | 24 | 53,5 | 58 | 80 | 91,5 | 11 | 22 |
| K0270.31084 | verkehrsrot RAL 3020 | Kunststoff | 3 | M10 | 14 | 16 | 21,5 | 23 | 37 | 10 | 24 | 53,5 | 58 | 80 | 91,5 | 11 | 22 |
| K0270.31086 | signalgrün RAL 6032 | Kunststoff | 3 | M10 | 14 | 16 | 21,5 | 23 | 37 | 10 | 24 | 53,5 | 58 | 80 | 91,5 | 11 | 22 |
| K0270.31087 | verkehrsblau RAL 5017 | Kunststoff | 3 | M10 | 14 | 16 | 21,5 | 23 | 37 | 10 | 24 | 53,5 | 58 | 80 | 91,5 | 11 | 22 |
| K0270.31088 | lichtgrau RAL 7035 | Kunststoff | 3 | M10 | 14 | 16 | 21,5 | 23 | 37 | 10 | 24 | 53,5 | 58 | 80 | 91,5 | 11 | 22 |
| K0270.4101 | schwarzgrau RAL 7021 | Kunststoff | 4 | M10 | 17 | 19 | 25,5 | 27,5 | 43 | 10 | 26 | 61 | 66 | 95 | 109 | 13 | 24 |
| K0270.4102 | reinorange RAL 2004 | Kunststoff | 4 | M10 | 17 | 19 | 25,5 | 27,5 | 43 | 10 | 26 | 61 | 66 | 95 | 109 | 13 | 24 |
| K0270.41016 | rapsgelb RAL 1021 | Kunststoff | 4 | M10 | 17 | 19 | 25,5 | 27,5 | 43 | 10 | 26 | 61 | 66 | 95 | 109 | 13 | 24 |
| K0270.41084 | verkehrsrot RAL 3020 | Kunststoff | 4 | M10 | 17 | 19 | 25,5 | 27,5 | 43 | 10 | 26 | 61 | 66 | 95 | 109 | 13 | 24 |
| K0270.41086 | signalgrün RAL 6032 | Kunststoff | 4 | M10 | 17 | 19 | 25,5 | 27,5 | 43 | 10 | 26 | 61 | 66 | 95 | 109 | 13 | 24 |
| K0270.41087 | verkehrsblau RAL 5017 | Kunststoff | 4 | M10 | 17 | 19 | 25,5 | 27,5 | 43 | 10 | 26 | 61 | 66 | 95 | 109 | 13 | 24 |
| K0270.41088 | lichtgrau RAL 7035 | Kunststoff | 4 | M10 | 17 | 19 | 25,5 | 27,5 | 43 | 10 | 26 | 61 | 66 | 95 | 109 | 13 | 24 |
| K0270.4121 | schwarzgrau RAL 7021 | Kunststoff | 4 | M12 | 17 | 19 | 25,5 | 27,5 | 43 | 10 | 26 | 61 | 66 | 95 | 109 | 13 | 24 |
| K0270.4122 | reinorange RAL 2004 | Kunststoff | 4 | M12 | 17 | 19 | 25,5 | 27,5 | 43 | 10 | 26 | 61 | 66 | 95 | 109 | 13 | 24 |
| K0270.41216 | rapsgelb RAL 1021 | Kunststoff | 4 | M12 | 17 | 19 | 25,5 | 27,5 | 43 | 10 | 26 | 61 | 66 | 95 | 109 | 13 | 24 |
| K0270.41284 | verkehrsrot RAL 3020 | Kunststoff | 4 | M12 | 17 | 19 | 25,5 | 27,5 | 43 | 10 | 26 | 61 | 66 | 95 | 109 | 13 | 24 |
| K0270.41286 | signalgrün RAL 6032 | Kunststoff | 4 | M12 | 17 | 19 | 25,5 | 27,5 | 43 | 10 | 26 | 61 | 66 | 95 | 109 | 13 | 24 |
| K0270.41287 | verkehrsblau RAL 5017 | Kunststoff | 4 | M12 | 17 | 19 | 25,5 | 27,5 | 43 | 10 | 26 | 61 | 66 | 95 | 109 | 13 | 24 |
| K0270.41288 | lichtgrau RAL 7035 | Kunststoff | 4 | M12 | 17 | 19 | 25,5 | 27,5 | 43 | 10 | 26 | 61 | 66 | 95 | 109 | 13 | 24 |

Klemmhebel Kunststoff mit Innengewinde, Gewindeinsatz Edelstahl

Artikelübersicht

| Bestellnummer | Farbe Grundkörper | Material Grundkörper | Größe | X | T | D | D1 | D2 | H | H1 | H2 | H3 | H4 | A | A1 | B | Zähnezahl |
|---------------|-----------------------|-------------------------|-------|-----|----|----|----|------|----|----|----|----|----|-----|-----|------|-----------|
| K0270.5121 | schwarzgrau RAL 7021 | Kunststoff | 5 | M12 | 23 | 23 | 30 | 32,5 | 49 | 12 | 33 | 72 | 77 | 110 | 126 | 15,5 | 26 |
| K0270.5122 | reinorange RAL 2004 | Kunststoff | 5 | M12 | 23 | 23 | 30 | 32,5 | 49 | 12 | 33 | 72 | 77 | 110 | 126 | 15,5 | 26 |
| K0270.51216 | rapsgelb RAL 1021 | Kunststoff | 5 | M12 | 23 | 23 | 30 | 32,5 | 49 | 12 | 33 | 72 | 77 | 110 | 126 | 15,5 | 26 |
| K0270.51284 | verkehrsrot RAL 3020 | Kunststoff | 5 | M12 | 23 | 23 | 30 | 32,5 | 49 | 12 | 33 | 72 | 77 | 110 | 126 | 15,5 | 26 |
| K0270.51286 | signalgrün RAL 6032 | Kunststoff | 5 | M12 | 23 | 23 | 30 | 32,5 | 49 | 12 | 33 | 72 | 77 | 110 | 126 | 15,5 | 26 |
| K0270.51287 | verkehrsblau RAL 5017 | Kunststoff | 5 | M12 | 23 | 23 | 30 | 32,5 | 49 | 12 | 33 | 72 | 77 | 110 | 126 | 15,5 | 26 |
| K0270.51288 | lichtgrau RAL 7035 | Kunststoff | 5 | M12 | 23 | 23 | 30 | 32,5 | 49 | 12 | 33 | 72 | 77 | 110 | 126 | 15,5 | 26 |
| K0270.5161 | schwarzgrau RAL 7021 | Kunststoff | 5 | M16 | 23 | 23 | 30 | 32,5 | 49 | 12 | 33 | 72 | 77 | 110 | 126 | 15,5 | 26 |
| K0270.5162 | reinorange RAL 2004 | Kunststoff | 5 | M16 | 23 | 23 | 30 | 32,5 | 49 | 12 | 33 | 72 | 77 | 110 | 126 | 15,5 | 26 |
| K0270.51616 | rapsgelb RAL 1021 | Kunststoff | 5 | M16 | 23 | 23 | 30 | 32,5 | 49 | 12 | 33 | 72 | 77 | 110 | 126 | 15,5 | 26 |
| K0270.51684 | verkehrsrot RAL 3020 | Kunststoff | 5 | M16 | 23 | 23 | 30 | 32,5 | 49 | 12 | 33 | 72 | 77 | 110 | 126 | 15,5 | 26 |
| K0270.51686 | signalgrün RAL 6032 | Kunststoff | 5 | M16 | 23 | 23 | 30 | 32,5 | 49 | 12 | 33 | 72 | 77 | 110 | 126 | 15,5 | 26 |
| K0270.51687 | verkehrsblau RAL 5017 | Kunststoff | 5 | M16 | 23 | 23 | 30 | 32,5 | 49 | 12 | 33 | 72 | 77 | 110 | 126 | 15,5 | 26 |
| K0270.51688 | lichtgrau RAL 7035 | Kunststoff | 5 | M16 | 23 | 23 | 30 | 32,5 | 49 | 12 | 33 | 72 | 77 | 110 | 126 | 15,5 | 26 |