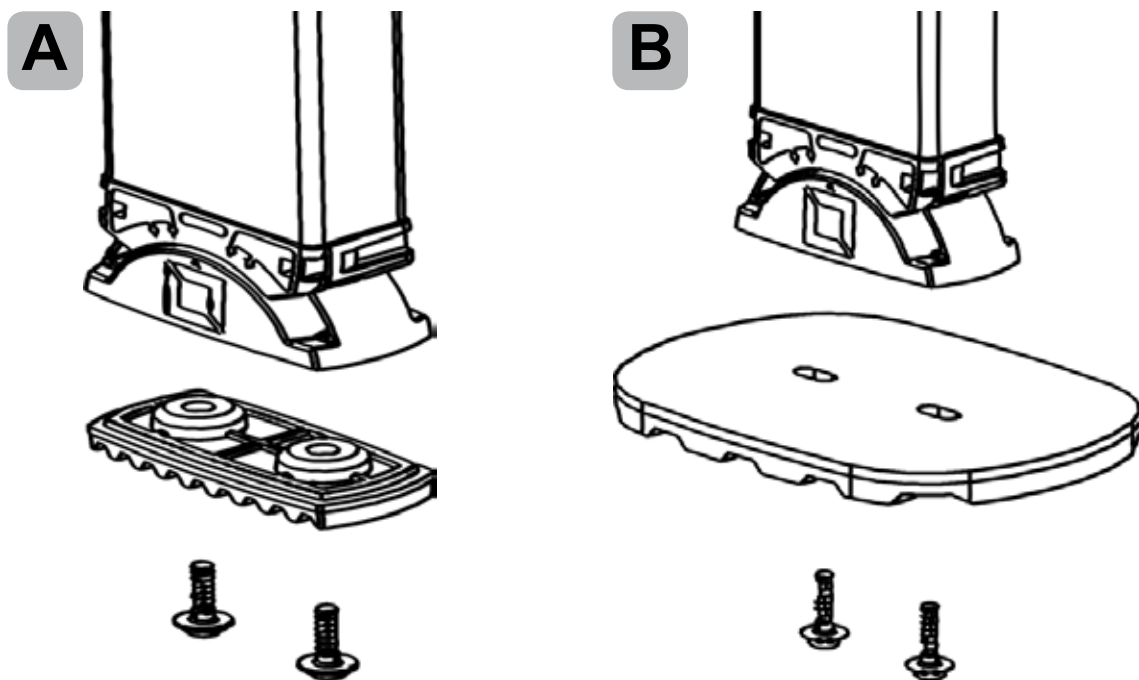


Montageanleitung Fußplatten für nivello®



Achtung:

Leiterschuhe immer paarweise wechseln.

**Es muss sichergestellt sein, dass die Leiter auf zwei gleichen Leiterschuh
stabil und waagrecht steht.**

Bestell-Nr.	Standard		Glatter empfindlicher Untergrund		Ableitfähig		Gitterrost	
	19812	19813	19814	19815	19816	19817	19818	
Für Holmhöhe [mm]	58 / 73	85 / 98	58 / 73	85 / 98	58 / 73	85 / 98	58 / 73	85 / 98

MONTAGE

1 Montage

