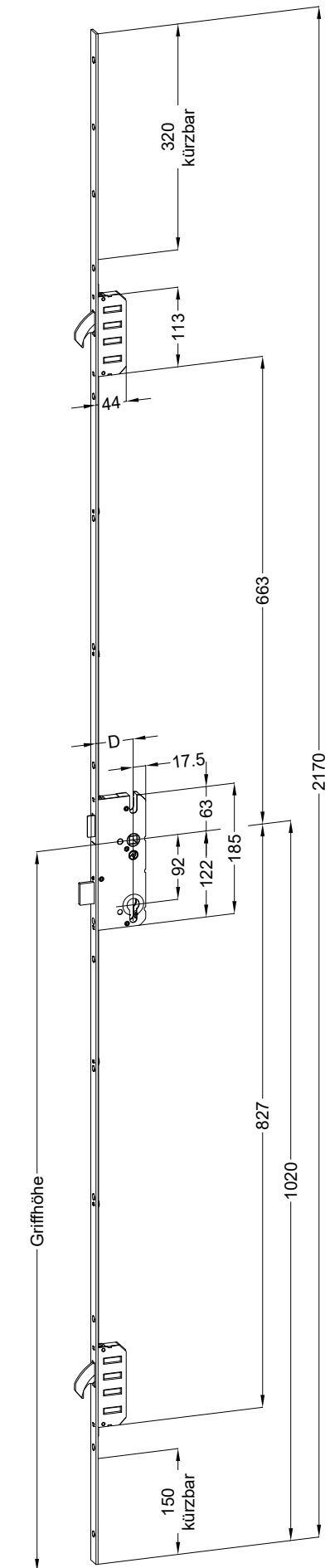


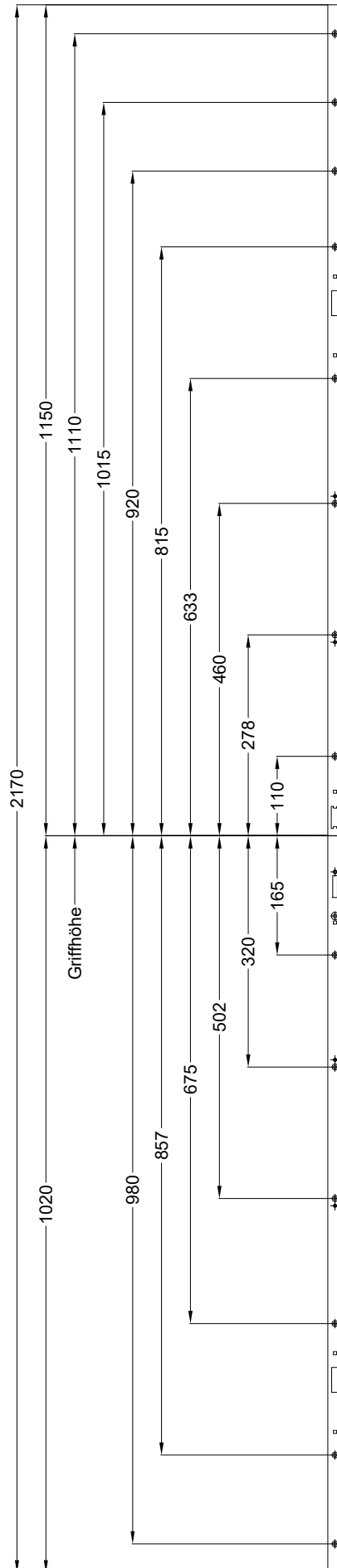
Perspektive

Schloss: T-F2077 .../D 92/... M2 RS



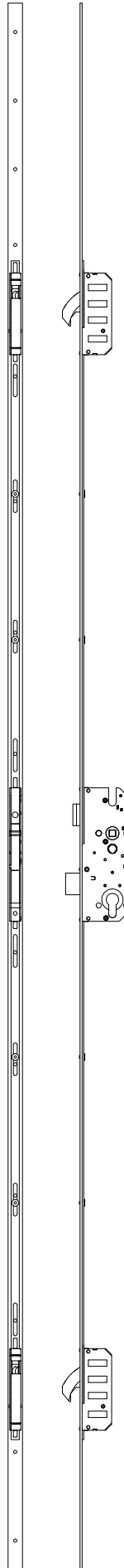
Technische Änderungen vorbehalten!

Schraublage
Schloss: T-F2077 .../D 92/... M2 RS



Ansichten

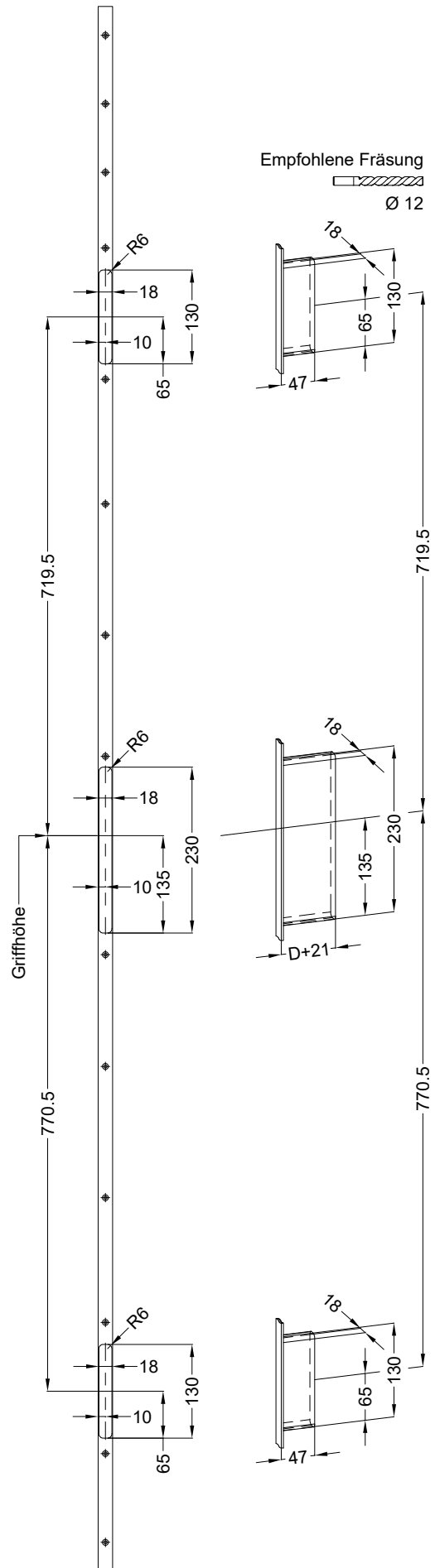
Schloss: T-F2077 .../D 92/... M2 RS



Technische Änderungen vorbehalten!

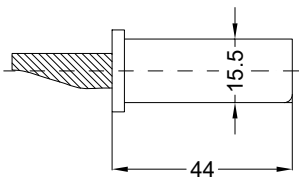
Fräsmaße

Schloss: T-F2077 .../D 92/... M2 RS

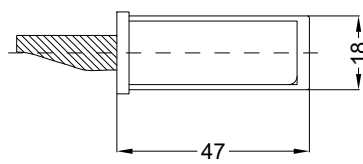


Technische Änderungen vorbehalten!

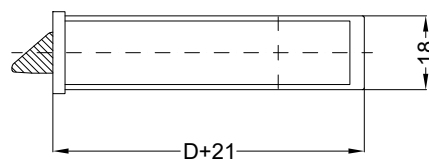
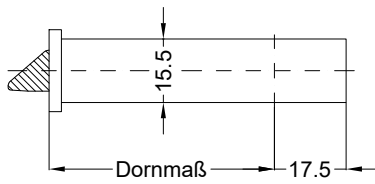
Allgemeine Vermaung



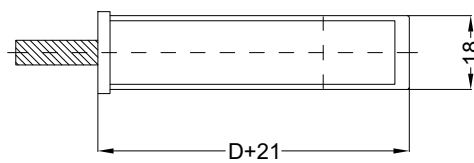
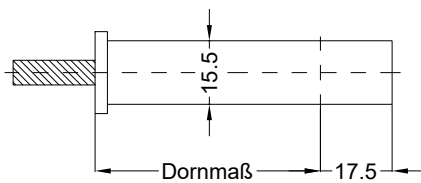
Frsmae



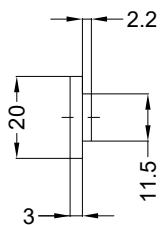
Situation
Schwenkriegel



Situation
Falle



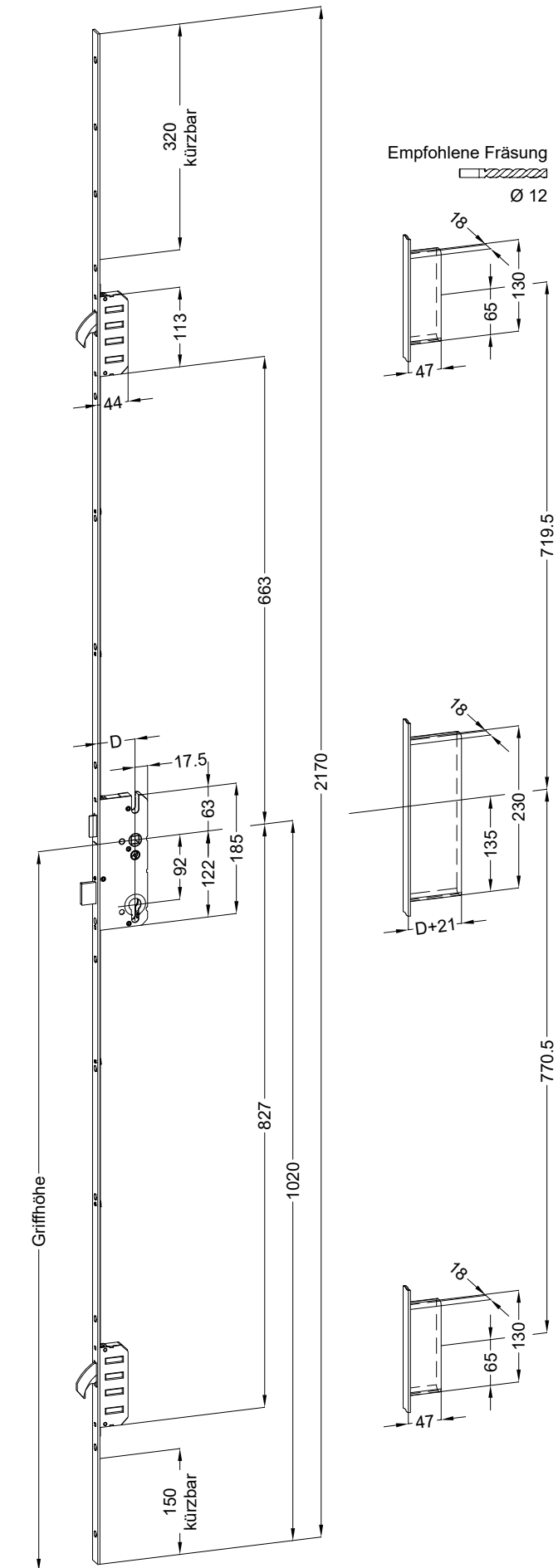
Situation
Riegel



Lage
Schloss

Katalogdarstellung

Schloss: T-F2077 .../D 92/... M2 RS



Technische Änderungen vorbehalten!